



Funktionsweise & Anwendungsbeispiele V1.5

Solar-Log™- Handbuch Smart-Energy

Herausgeber:
Solar-Log GmbH
Fuhrmannstr. 9
72351 Geislingen-Binsdorf
Deutschland

E-Mail: info@solar-log.com
Kontakt: <https://www.solar-log.com>

Technischer Support:
Endkunden und nicht geschulte Installateure
Tel.: 0900 1737564*

Installationsfragen bei geschulten Installateuren und Solar-Log™ Partnern sowie bei Service und Planungsanfragen
Tel.: +49 (0)7428/4089-300

*0,59 Euro je angefangene Minute für Anrufe aus dem deutschen Festnetz, Mobilfunkpreise können abweichen.

Die Solar-Log™ Handbuch-Orientierung

Firmware
5 & 6

Solar-Log Base-Handbuch (FW 6.x) 

Solar-Log Base-Handbuch (FW 5.x) 

Solar-Log Komponenten-Anschluss Handbuch (FW 6.x) 

Solar-Log Komponenten-Anschluss Handbuch (FW 5.x) 

Solar-Log Smart-Energy Handbuch

Solar-Log Zähler-Anschluss Handbuch 

Solar-Log PM-Steuerung Handbuch (FW 6.x) 

Geöffnetes Handbuch

Weitere Handbücher

Inhaltsverzeichnis

Die Solar-Log™ Handbuch-Orientierung	3
1 Einleitung	6
1.1 Nutzungseinschränkung	6
1.2 Warum soll Eigenverbrauch gesteigert werden?	6
1.3 Welche Verbraucher eignen sich zur Eigenverbrauchssteigerung?.....	7
2 Funktionsweise Smart Energy	8
2.1 Überschuss	9
2.2 0% Einspeisung = kein Überschuss.....	9
2.3 Berechnung der Schwellwerte	10
2.4 Diagnosefunktion.....	12
3 Smart Energy Funktionen (Logiken).....	13
3.1 Smart Energy Schalter definieren	13
3.2 Konfiguration der Schalter.....	14
3.3 Smart Energy Schaltgruppen.....	15
3.4 Smart Energy Überschuss-Verwaltung.....	28
4 Smart Energy Geräte	30
4.1 Erweiterungsmodul - MOD I/O	30
4.2 Schalter mit geringer Leistung	32
4.3 Externe Leistungsrelais	34
4.4 Solar-Log™ Smart Relais Station	36
4.5 Smart Plugs.....	39
5 Anwendungsbeispiele	40
5.1 Poolpumpe über Smart Plug ansteuern	40
5.2 Wärmepumpe über EVU Sperrsignal ansteuern.....	42
5.3 Wärmepumpe über SG Ready Signale ansteuern	44
5.4 Belüftungsanlage	46
5.5 Heizstab 3-stufig digital	48

6	Intelligente Verbraucher	50
6.1	AC-ELWA-E.....	50
6.2	IDM Wärmepumpen.....	55
6.3	Keba Stromladestation.....	57
7	Kopplung mit anderen Energiemanagementsystem.....	60
7.1	Modbus TCP Interface.....	60
7.2	JSON.....	60
8	Anhang.....	61
8.1	Beispiele von Stromlaufpläne.....	61

1 Einleitung

Laut Wikipedia Definition dient „Smart Home [...] als Oberbegriff für technische Verfahren und Systeme in Wohnräumen und -häusern, in deren Mittelpunkt eine Erhöhung von Wohn- und Lebensqualität, Sicherheit und effizienter Energienutzung auf Basis vernetzter und fernsteuerbarer Geräte und Installationen sowie automatisierbarer Abläufe steht.“

Solar Log™ verwendet den Begriff „Smart Home“ explizit nicht, sondern den Begriff „Smart Energy“.

Für Solar-Log™ steht die effiziente Nutzung der selbst produzierten PV-Energie und damit die Erhöhung des Eigenverbrauchs im Vordergrund.

Funktionen aus dem Bereich Komfort (ist das Fenster auf oder zu, Lichtfarbe im Wohnzimmer oder verschiedene Temperaturen), stehen nicht im direkten Fokus der von Solar-Log™ angebotenen Optionen. Hierzu wird eine Kopplung mit spezialisierten Systemen empfohlen.

Wir bieten mit dem Solar-Log™ verschiedene Möglichkeiten Verbraucher gezielt zu aktivieren. Somit können energieintensive Prozesse automatisiert in ertragsreiche Zeiten verschoben werden.

Zudem können Erzeuger, insbesondere Blockheizkraftwerke, verbrauchsgeführt gesteuert werden um den Netzbezug und damit die Stromkosten durch den Energieversorger weiter zu senken.

1.1 Nutzungseinschränkung

Die Geräte des Solar-Log™ Smart Energy Systems sind nicht zur Steuerung gesundheitsrelevanter oder medizinischer Geräte vorgesehen. Alle Schaltungen die konfiguriert werden können, sollten durch den Kunden überprüft werden.

Thermische Geräte (wie Toaster, Kaffeemaschine, Bügeleisen oder ähnliches) sollten nicht unbeaufsichtigt geschaltet werden.

1.2 Warum soll Eigenverbrauch gesteigert werden?

Neu errichtete Photovoltaikanlagen, erhalten nur eine recht geringe Einspeisevergütung. Der selbst produzierte Strom ist in der Regel wesentlich günstiger als der vom Energieversorger zugekaufte Strom.

Durch die Erhöhung des Eigenverbrauchs kann somit die Rentabilität der Investition wesentlich gesteigert werden.

Sowohl die finanziellen Aspekte als auch das Thema Autarkie - also Verbrauchdeckung aus eigenen Ressourcen - sind für PV-Anlagenbesitzer Motivationsfaktoren für die automatisierte Eigenverbrauchssteigerung.

1.3 Welche Verbraucher eignen sich zur Eigenverbrauchssteigerung?

Diese zentrale Frage muss für unterschiedliche Anwendungsfälle betrachtet werden.

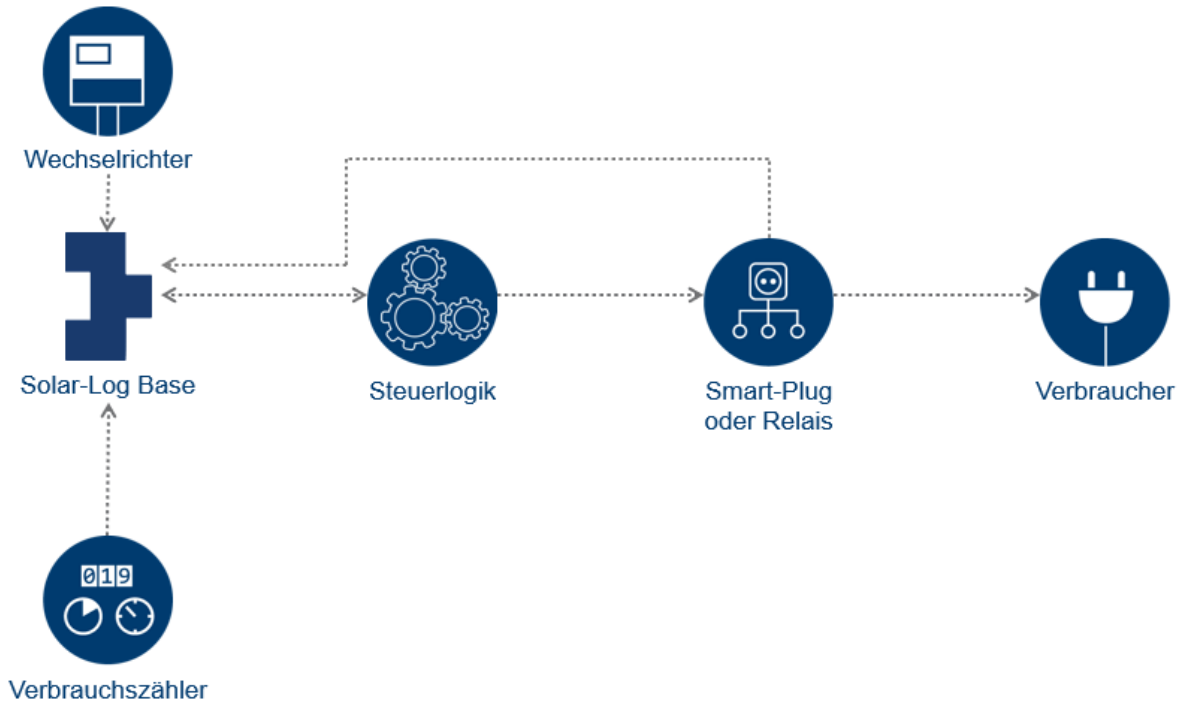
Im privaten Haushalt ist die Zahl der sinnvollen und steuerbaren Verbraucher begrenzt.

Die in den Medien aufgeführte Ansteuerung der Waschmaschine macht unserer Meinung nach wenig Sinn. Der Verbrauch bei Waschmaschinen der Energieeffizienzklasse A liegt bei ca. 1 kWh pro Waschgang. Dies zeigt, dass das Einsparpotential bei diesen Geräten recht begrenzt ist. Im klassischen Privathaushalt bieten Wärmepumpen und Klimaanlage die größten Potentiale.

In klein- und mittelständischen Unternehmen sowie in der Landwirtschaft ergeben sich durch verschiebbare Lasten bzw. Prozesse viel höhere Optimierungs-Potentiale und somit mögliche Einsparungen.

2 Funktionsweise Smart Energy

Solar-Log™ bietet ein mehrstufiges System zur Ansteuerung unterschiedlicher Verbraucher.



Schematischer Aufbau der Smart Energy Logik im Solar-Log™

Der Bereich Smart Energy gliedert sich in vier zentrale Bereiche:

- Überschussermittlung im Solar-Log™
- Smart Energy Funktionen (Steuerlogiken)
- Smart Energy Geräte (Smart Plugs oder Relais)
- Intelligente Verbraucher (AC-ELWA-E und IDM Wärmepumpen)

Mit den Smart Energy Logiken können individuelle Anforderungen an das Schalten von Lasten umgesetzt werden. Für unterschiedliche Aufgabenstellungen stehen vorbereitete Logiken zur Verfügung, die an die jeweiligen Gegebenheiten angepasst werden können.

Smart Energy Geräte sind Aktoren, die Energieflüsse über Lastschalter (direkt oder indirekt) frei schalten können. Bei den Smart Energy Geräten steht unterschiedliche Hardware zur Verfügung, so dass viele Kundenanforderungen flexibel umgesetzt werden können.

Als intelligente Verbraucher bezeichnen wir Geräte, die mit dem Solar-Log™ auf Protokollebene gekoppelt sind. An diese Geräte übergibt der Solar-Log™ den Wert für den aktuellen Überschuss. Die intelligenten Geräte entscheiden selbständig, in Abhängigkeit der eingestellten Priorität, ob und wie dieser Überschuss verbraucht wird.

2.1 Überschuss

Smart Energy Schalthandlungen basieren meistens* auf dem berechneten Überschuss. Überschuss ist die Differenz der erzeugten Energie (bspw. durch Wechselrichter, BHKW, Wind usw.) und dem Verbrauch. Durch eine direkte Verbindung liest der Solar-Log™ diese Werte aus Wechselrichter(n) und Zähler(n) aus. Aufgrund der Schwankungen dieser beiden Werte werden 5-Minuten-Mittelwerte gebildet. Alle 5 Minuten wird ein neuer Überschusswert an die Smart Energy Logik übergeben. In Abhängigkeit der Konfiguration erfolgen entsprechende Schaltanweisungen.

Durch diese Mittelwertbildung ergeben sich Mindestlaufzeiten der Geräte von 5 Minuten und die Schalthandlungen erfolgen um diesen Zeitraum verzögert.



Hinweis

Die Zeitspanne der Mittelwertbildung ist abhängig von der Geräteanzahl im Solar-Log™ und des Abfrageintervalls und kann zwischen 5- und 15-Minuten variieren.

* Dies gilt nicht für folgende Profile:

- Zeitschaltuhr: hier werden nur die konfigurierten Uhrzeiten umgesetzt, ohne Kopplung mit dem Überschuss.
- Leistungsvisualisierung; dieses Profil basiert rein auf der Erzeugung, der Eigenverbrauch wird in diesem Profil nicht einberechnet.
- Überschussvisualisierung; diese Funktion dient lediglich der Visualisierung, es dürfen keine Lasten geschaltet werden, da der Solar-Log™ andernfalls falsche Berechnungen durchführt was zu fehlerhaften Schaltvorgängen führt.
- Verbrauchsvisualisierung; diese Funktion dient lediglich der Visualisierung, es dürfen keine Lasten geschaltet werden, da der Solar-Log™ andernfalls falsche Berechnungen durchführt was zu fehlerhaften Schaltvorgängen führt.

2.2 0% Einspeisung = kein Überschuss

Für den speziellen Fall, dass keine Energie ins Netz eingespeist werden darf und die PV-Installationen für den reinen Eigenverbrauch konzipiert sind, ergibt sich niemals ein Überschuss, denn die Produktion der Wechselrichter - also die Energieerzeugung - folgt immer dem Verbrauch.

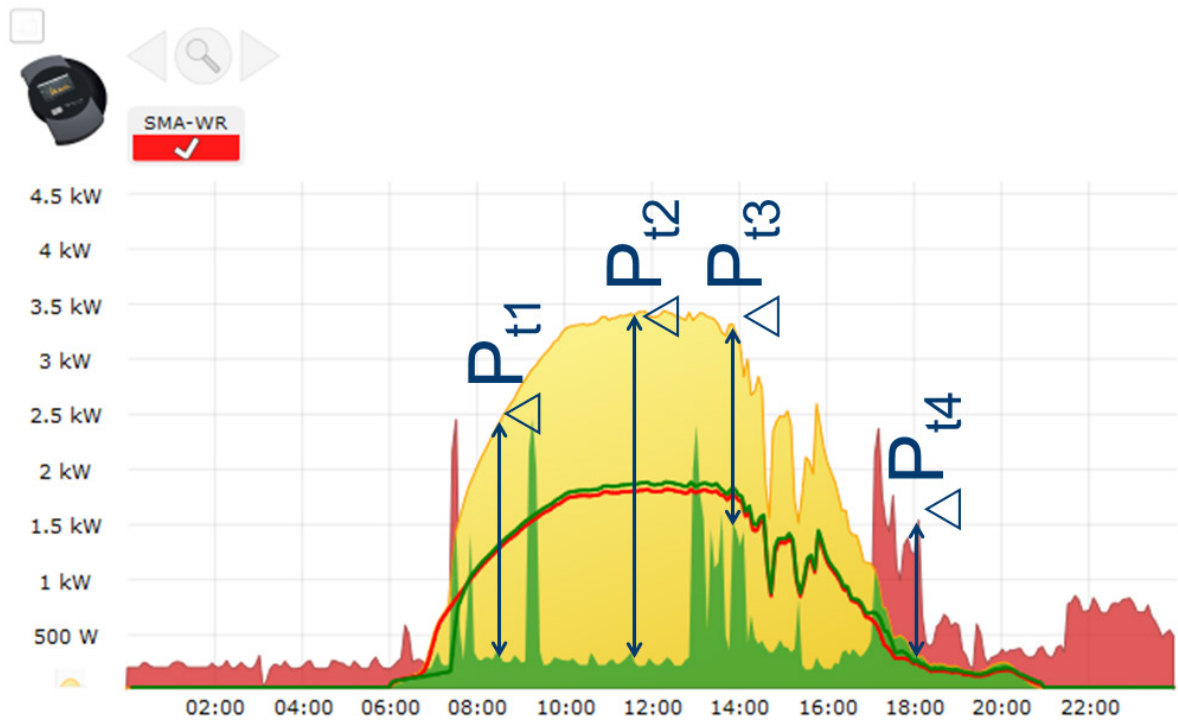
Es kann aber ein theoretischer Überschuss entstehen, wenn entsprechende Einstrahlung vorliegt.

Für solche Fälle kann der Solar-Log™ mit einem Sensor ausgestattet werden. Der Sensor erfasst den theoretischen Überschuss, welcher dann für die Smart Energy Entscheidungen, bei Profilen die auf dem berechnetem Überschuss basieren, herangezogen wird.

2.3 Berechnung der Schwellwerte

Bei vielen Smart Energy Logiken wird mit Schwellwerten gearbeitet, aber wie sind diese Schwellwerte zu bestimmen?

Wie zuvor beschrieben wird der Überschuss als Mittelwert der Differenz von Produktion und Verbrauch zu einem bestimmten Zeitpunkt definiert.



Somit ergeben sich für die Zeitpunkte 1-4 folgende Überschusswerte:

Rechenbeispiele

	t1	t2	t3	t4
Produktion	2360 W	3380 W	3300 W	285 W
Verbrauch	323 W	293 W	1510 W	1520 W
Überschuss	2028 W	3087 W	1790 W	-1238 W

Die Grundlage für die Einschaltsschwelle bildet die typische Nennleistung des geschalteten Verbrauchers. Generell gilt: Wenn der Überschuss größer als die konfigurierte Einschaltsschwelle des Verbrauchers ist, wird dieses aktiviert.

Die Deaktivierung erfolgt sobald der verbleibende Überschuss die Ausschaltsschwelle unterschreitet.

Wie bei Zeitpunkt t4 zu sehen ist, kann der Überschuss auch negativ sein - es wird dann neben der eigenen produzierten Energie auch aus dem Netz zugekauft. So lassen sich also auch negative Schwellwerte definieren.

Soll ein Verbraucher mit der Nennlast 1200W vom Solar-Log™ angesteuert werden empfehlen sich folgende Schwellwerte:

Da der Überschuss durch schwankende Produktion und schwankenden Grundverbrauch ebenfalls schwankt empfiehlt es sich, den Schwellwert „Ein“, etwas höher als die typische Nennleistung des Verbrauchers anzusetzen. Hier ist ein Zuschlag von ca. 10% sinnvoll. In unserem Fall könnte die Einschaltsschwelle somit auf 1350W konfiguriert werden.

Die Ausschaltsschwelle kann nicht manuell konfiguriert werden, ergibt sich aber aus dem Einschaltwert unter Berücksichtigung der zu konfigurierenden Schalthysterese.

Mit der Schalthysterese kann verhindert werden, dass der Schalter im Grenzbereich dauernd ein bzw. ausgeschaltet wird. Empfohlen wird je nach Einschaltsschwelle eine Hysterese in Höhe von 100W - 1000W.

Die Schalthysterese könnte in diesem Beispiel auf den Wert von 150W eingestellt werden. So ergeben sich folgende Werte:

Einschaltsschwelle auf 1350W, Schalthysterese auf 150W ergibt Ausschaltsschwelle von 1200W.

Die Ausschaltsschwelle kann durch Vergrößern der Schalthysterese auch einen Wert unter der Nennleistung erhalten bis hin zu negativem Vorzeichen. Dies bedeutet dass der Verbraucher erst bei einem Netzbezug (in Höhe der Nennleistung – Ausschaltsschwelle) deaktiviert wird. Mit dieser Einstellung kann sichergestellt werden, dass ein begonnener Prozess auch zu Ende geführt werden kann.

Je nachdem wie die Schwellwerte vorgegeben werden, kann gesteuert werden, ob der Verbraucher in jedem Fall mit Eigenstrom versorgt wird oder ob ggf. auch Energie aus dem Netz bezogen werden darf.

Dies kann eine Kontrolle und Anpassung der Schwellwerte im Betrieb erfordern.

Bei mehreren Geräten kann nach dem gleichen Schema vorgegangen werden, da der Verbrauch der bereits aktivierten Verbraucher durch den Eigenverbrauchszähler erfasst wird. Somit ist die Berechnung der Schwellwerte je Schalter immer identisch.

2.4 Diagnosefunktion

Unter dem Navigationspunkt [Diagnose | Smart Energy](#) stehen Ihnen mehrere Analysemöglichkeit für die konfigurierten Smart Energy Geräte und den damit verknüpften Smart Energy Funktionen zur Verfügung.

Eine ausführliche Beschreibung der Funktionen finden Sie im Handbuch des Solar-Log™ unter Kapitel „Smart Energy“.

3 Smart Energy Funktionen (Logiken)

3.1 Smart Energy Schalter definieren

Für die Nutzung der Smart Energy Funktion - das Schalten von Verbrauchern oder Erzeugern bei bestimmten definierten Szenarien - müssen die verwendeten Schalter definiert und konfiguriert werden.

Unter der Definition der Geräteklassen können diese Schalter, wie weiter unten beschrieben, konfiguriert werden. Es stehen bis zu 10 Schalter zur Verfügung, diese können entweder ein und demselben Hersteller/Modell zugewiesen oder in unterschiedlicher Kombination zum Hersteller/Modell verwendet werden.

Vorgehen:

- Dazu den Bereich Konfiguration | Geräte | Definition aufrufen. Unter Schnittstellenbelegung auf **+** gehen und im Feld Geräteklasse Schalter auswählen.



Abb.: Schalter für Smart Energy auswählen

- Das Feld **Hersteller** wird eingeblendet. Hier stehen folgende Hersteller zur Verfügung:
 - Allnet
 - Belkin
 - Gude
 - Solar-Log
- Anschließend muss der **Typ** definiert werden. Hier sind, abhängig vom gewählten Hersteller, alle unterstützten Modelle auswählbar.
 - Allnet:
 - 3000RF
 - 3073
 - 3075/3076
 - 3075/3076V2
 - 3075V3
 - Belkin:
 - WeMo Insight
 - WeMo Socket

- Gude:
 - 1002
 - 1100/1001
 - 2104
 - 2110
 - 2301
- Solar-Log:
 - Relais (nur Solar-Log 1000, 1200, 1900, 2000)
 - Smart Relais Box
 - Smart Relais Station 1x 3,5kW
 - Smart Relais Station 3x 3,5kW

Abschließend muss noch die Geräteanzahl definiert werden, es stehen insgesamt bis zu 10 Geräte zur Verfügung. Einzige Ausnahme bildet hier die Smart Relais Box, anstelle des Feldes Geräteanzahl muss die Schnittstelle ausgewählt werden.

- Ist die Definition vollständig mit **OK** bestätigen
- Weitere Schalter auf die gleiche Weise definieren
- Nach der Schnittstellendefinition die Erkennung starten
- Nach der Erkennung die Schalter konfigurieren

3.2 Konfiguration der Schalter

Um die Konfiguration der Schalter durchführen zu können, muss der Menüpunkt Konfiguration unter [Konfiguration | Geräte | Konfiguration | Konfiguration](#) aufgerufen werden. In diesem Bereich erfolgt die Geräte-, sowie die Zählerkonfiguration.

Unter **Modulfeld, Leistung & Bezeichnung** wird unter dem Punkt **Gerät** im Feld **Nennleistung (W)** die tatsächliche maximale Aufnahmeleistung des Geräts eingetragen. Im Normalfall ist hier schon der passende Wert, je nach verwendetem Schalter, hinterlegt. Zusätzlich kann im Feld **Bezeichnung** ein eindeutiger Name für das jeweilige Gerät hinterlegt werden.

Falls der Schalter für die Smart Energy Steuerung verwendet werden soll, muss für jeden Schaltkontakt zusätzlich die angeschlossene Leistung (W) hinterlegt werden. Dieses Feld dient als Rechengrundlage für die Überschussbestimmung. Auch bei Kontakten welche die aktuelle Leistung zurückliefern, wird dieses Feld genutzt falls die Verbindung zu dem Schalter vorübergehend unterbrochen wurde.



Hinweis

Je nach angeschlossenem Gerät variiert die Anzahl der Schaltkontakte, falls der Schalter keine Leistungsmessung unterstützt entfällt zudem das Feld für die Gerätenennleistung (W).



Hinweis

Bei der Erkennung wird anders, wie bei der Wechselrichter-Erkennung, nicht nach dem Prinzip der Suche verfahren, sondern für jeden definierten Schalter wird ein Gerät angelegt.

Nach der Erkennung, sowie der Konfiguration stehen die definierten und erkannten Schalter unter [Konfiguration | Smart Energy | Schaltgruppen](#) im Bereich **Hardware** zur Verfügung und können dort Schaltgruppen zugeordnet werden.

3.3 Smart Energy Schaltgruppen

Unter Konfiguration | Smart Energy gibt es zwei Reiter:

- Schaltgruppen
- Überschuss-Verwaltung

Der Reiter **Schaltgruppen** gliedert sich in zwei Bereiche:

- Hardware
In diesem Bereich werden alle bereits erkannten Schalter angezeigt.
- Schaltgruppen
In diesem Bereich können die Schaltkontakte zu Schaltgruppen hinzugefügt und neue Schaltgruppen erstellt, sowie konfiguriert werden. Schaltkontakte in Schaltgruppen werden vom Solar-Log™ aktiv geschaltet. Nicht zugeordnete Kontakte hingegen werden lediglich aufgezeichnet, sofern Werte ausgelesen werden können (Hardwareabhängig).
Es stehen bis zu 10 Gruppen zur Verfügung. Jeder Gruppe können bis zu 8 Kontakte zugeordnet werden.

3.3.1 Schaltgruppen erstellen

Um eine Schaltgruppe zu erstellen gibt es zwei verschiedene Varianten:

Die erste Variante:

- Mit der linken Maustaste in das Feld „Schaltkontakt per Drag & Drop hier ablegen“ klicken

Zweite Variante:

- Per Drag & Drop einen definierten Schalter aus dem Bereich Hardware in das Feld „Schaltkontakt per Drag & Drop hier ablegen“ ziehen

Das weitere Vorgehen ist bei beiden Varianten identisch:

- Ein neues Fenster mit Einstellungen wird geöffnet. In diesem kann man der Schaltgruppe einen Namen und den Betriebsmodus „Verbraucher“ oder „Generator“ zuweisen
- Anschliessend die Einstellungen mit „Fortfahren“ speichern
- Die Schaltgruppe ist jetzt sichtbar

(Siehe Abbildung: „Schaltergruppen erstellen“)

Eine entsprechende Hilfe zur Vorgehensweise kann mit Klick auf das Feld **Demo** gestartet werden. (Das Feld Demo, ist erst sichtbar, wenn bereits Schalter angelegt wurden.)

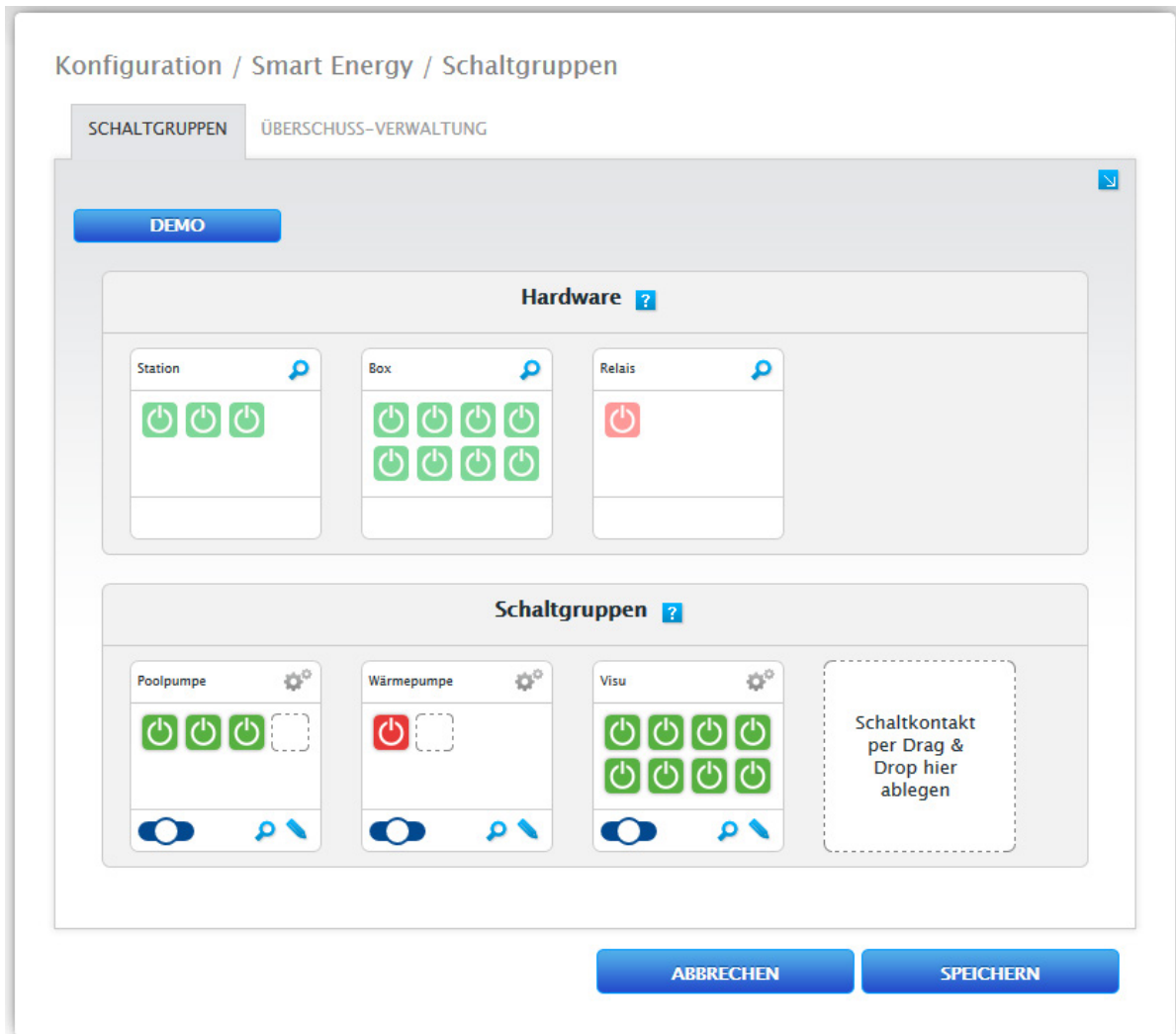




Abb.: Schaltergruppen erstellen

Mit Hilfe des -Symbols können im Bereich Hardware die „aktuellen Messwerte“ (siehe Hinweis) und im Bereich Software die „konfigurierte Steuerlogik“ angezeigt werden (sofern nichts konfiguriert wurde, wird standardmäßig die Steuerlogik „Überschusssteuerung“ eingeblendet).



Hinweis

Über Klicken auf das -Symbol, werden alle hardwareseitigen Daten, welche vom Solar-Log™ ausgelesen und aufgezeichnet werden, sowie der Sollzustand angezeigt.

Schaltzustände / Farbdefinition

Der Schaltzustand jedes Kontaktes wird mit folgenden Symbolen dargestellt:

Symbol	Erklärung	Bemerkungen
	Sollzustand: An Istzustand: An	Falls die Hardware das Auslesen eines Istzustandes nicht unterstützt wird dieses Symbol ebenfalls genutzt um einen Fehlerfall eindeutig zu kennzeichnen
	Alles Ok	
	Sollzustand: Aus Istzustand: Aus	Falls die Hardware das Auslesen eines Istzustandes nicht unterstützt wird dieses Symbol ebenfalls genutzt um einen Fehlerfall eindeutig zu kennzeichnen
	Alles Ok	
	Sollzustand: Ein Istzustand: Aus	Bspw.: Solar-Log™ hat bestimmt, dass der Schalter aktiviert werden soll (z.B. Überschuss erreicht), der Befehl wurde allerdings noch nicht an den Schalter übergeben. Kann nur vorkommen, falls der Schaltzustand ausgelesen werden kann. =>Kurzzeitig ist dieser Zustand gültig, längere Zeit ohne Änderung allerdings nicht (z.B. Schalter nimmt Schaltbefehl nicht an)
	Sollzustand: Aus Istzustand: Ein	Bspw.: Solar-Log™ hat bestimmt, dass der Schalter deaktiviert werden soll (z.B. Überschuss zu niedrig), der Befehl wurde allerdings noch nicht an den Schalter übergeben. Kann nur vorkommen, falls der Schaltzustand ausgelesen werden kann. =>Kurzzeitig ist dieser Zustand gültig, längere Zeit ohne Änderung allerdings nicht (z.B. Schalter nimmt Schaltbefehl nicht an)
	Schaltzustand: None Istzustand: Unbekannt	Schalter ist keiner Gruppe zugeordnet => kein Sollzustand Schaltzustand kann nicht ausgelesen werden bzw. Schalter nicht erreichbar. => Falls kein Zustand ausgelesen werden kann (Hardware unterstützt dies nicht) ist alles ok. => Sonst ist Hardware nicht erreichbar (Fehler)
	Sollzustand: Ein Istzustand: Unbekannt	Schaltzustand kann ausgelesen werden, allerdings ist Hardware nicht erreichbar
	Fehler	
	Sollzustand: Aus Istzustand: Unbekannt	Schaltzustand kann ausgelesen werden, allerdings ist Hardware nicht erreichbar
	Fehler	
	Sollzustand: None Istzustand: Ein	Schalter kann ausgelesen werden, Schalter ist aber keiner Gruppe zugeordnet => kein Sollzustand
	Alles Ok	
	Sollzustand: None Istzustand: Aus	Schalter kann ausgelesen werden, Schalter ist aber keiner Gruppe zugeordnet => kein Sollzustand
	Alles Ok	

Die aktuellen Schaltzustände beim Aufruf der Maske benötigt nur wenige Sekunden, zudem wird eine kontinuierliche Aktualisierung durchgeführt.

Schalter-Definitionen

Per Mausklick besteht die Möglichkeit, den Schaltgruppen einen der nachfolgenden Zustände zuzuweisen. (Siehe Abbildung: „Verschiebbarer Schalter mit Hilfetext“):


- Alle Kontakte dauerhaft ausgeschaltet (Schalterstellung „links“)
- Die Kontakte werden abhängig von der konfigurierten Automatik geschaltet
- Alle Kontakte dauerhaft eingeschaltet (Schalterstellung „rechts“)



Abb.: Verschiebbarer Schalter mit Hilfetext

Eine Konfiguration der Schaltgruppen ist nur in der Schalterstellung „Die Kontakte werden abhängig von der konfigurierten Automatik geschaltet“ möglich. Bei den zwei anderen Optionen ist der Stift zum Bearbeiten der Schaltgruppe ausgeblendet. Wird der Schalter auf einen der anderen Modi gestellt bleibt die konfigurierte Logik allerdings erhalten und ist wieder aktiv sobald der Modus zurückgestellt wird. Über das Zahnradchen-Symbol kann die Schaltgruppe nachträglich umbenannt, gelöscht oder der Modus geändert werden.

3.3.2 Schaltgruppen konfigurieren

Die Konfiguration der Schaltgruppe erfolgt über das Symbol . Über das Symbol wird nachfolgendes Fenster aufgerufen:

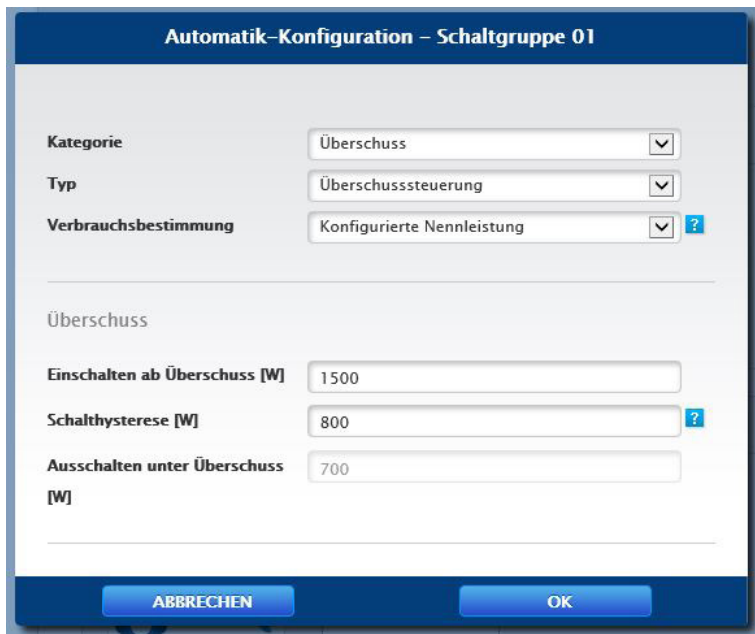


Abb.: Konfigurationsfenster Steuerlogik

Der Konfigurationsbereich ist zweigeteilt im oberen Bereich befinden sich folgenden Felder:

- Kategorie
- Typ und
- Verbrauchsbestimmung. Falls bei der Verbrauchsbestimmung Verbrauchszähler gewählt wurde, wird zusätzlich ein Auswahlfeld mit allen verfügbaren (Unter-)Verbrauchszählern angezeigt. Für Temperaturprofile wird zusätzlich ein Auswahlfeld mit allen verfügbaren Temperatursensoren angezeigt

Der untere Bereich ergibt sich automatisch aus der gewählten Kategorie.

3.3.3 Definition der Steuerlogiken - Betriebsmodus Verbraucher

Über die Eingabefelder lassen sich verschiedene Steuerlogiken definieren.

Die einzelnen Felder können, je nach Einsatz der Steuerung, unterschiedlich kombinieren.

Im Feld Kategorie kann unter einer der folgenden Regelungen gewählt werden:

- Überschuss
- Erzeugung
- Verbrauch
- Gerätespezifisch
- Sonstiges

Je nach Regelung sind verschiedene Typen einstellbar.

Überschuss

Unter der Kategorie Überschuss lassen sich die nachfolgenden Typen konfigurieren:

- Überschusssteuerung
- Überschuss- und Temperaturgesteuert
- Überschuss- und Zeitgesteuert
- Überschuss- und Laufzeitgesteuert
- Überschussmatrix
- Überschussvisualisierung

Überschusssteuerung:

Im Bereich Überschusssteuerung kann unter folgenden Verbrauchsbestimmungen gewählt werden:

- Konfigurierte Nennleistung:
Der Verbrauch wird aus der für den Kontakt konfigurierten Nennleistung und dem Schaltzustand berechnet. Die Nennleistung lässt sich unter [Konfiguration | Geräte | Konfiguration](#) im Bereich [Modulfeld, Leistung & Bezeichnung](#) definieren. Falls verfügbar wird der Ist-Zustand für die Berechnung, andernfalls der Sollzustand, genutzt
- Messwert der Kontakte (nur auswählbar wenn der Schaltgruppe mindestens ein Kontakt zugeordnet wurde, welcher einen Leistungswert liefert. Dies ist abhängig von der verwendeten Hardware und kann über das Lupensymbol im Bereich der Hardware unter [Konfiguration | Smart Energy | Schaltgruppen](#) eingesehen werden):
Der Verbrauch wird aus dem gemessenen Verbrauch der einzelnen Kontakte bestimmt, sofern diese Messwerte liefern. Für Kontakte, welche keinen Messwert liefern oder bei einem Kommunikationsausfall wird dieser über die konfigurierte Nennleistung bestimmt.
- Verbrauchszähler:
Der Verbrauch wird von einem separaten Verbrauchszähler bestimmt, welcher als Gerät erkannt sein muss. Wurde diese Art der Verbrauchsbestimmung ausgewählt muss zusätzlich noch zuständige Verbrauchszähler angegeben werden.

Nach der Auswahl der Verbrauchsbestimmungen, erfolgt im letzten Schritt die Konfiguration der nachfolgenden Schwellwerte:

- Einschalten ab Überschuss (W)
- Schalthysterese (W)
Mit der Schalthysterese kann verhindert werden, dass der Schalter im Grenzbereich dauernd ein bzw. ausgeschaltet wird. Empfohlen wird je nach Einschaltsschwelle eine Hysterese in Höhe von 100W - 1000W.
- Ausschalten ab Überschuss (W) (dieser Wert ist ausgegraut und kann nicht manuell verändert werden. Er errechnet sich aus dem Wert „Einschalten ab Überschuss (W)“ abzüglich des Wertes „Schalthysterese (W)“)

Beispiel-Profil für Überschusssteuerung in Bezugnahme zur Schalthysterese

Profil-Definition

Einschalten ab Überschuss [W]	800
Schalthysterese [W]	200
Ausschalten unter [W]	600
Tatsächlicher Profilverbrauch [W]*	500

*Wird entweder als Messwert ermittelt oder der eingetragenen Nennleistung entnommen.



Hinweis

Die Handlung kommt immer einen Zeitpunkt nach der Entscheidung (siehe Tabelle unten).

Zeitpunkt	Erzeugung	Verbrauch			Wert am Netzverknüpfungspunkt	Solar-Log™ interner Vorgang	Erklärung	
	PV	Gesamtverbrauchs-zähler	Hausver-brauch	Verbrauch Profil	Netzpunkt	Theoretischer Überschuss	Schalt-handlung	
1	0	0	0	0	0	0		
2	1000	0	0	0	1000	1000	0	PV-Anlage schaltet ein
3	1000	500	0	500	500	1000	1	Profil 1 schaltet ein
4	1000	500	0	500	500	1000	1	
5	1000	700	200	500	300	800	1	Hausver-brauch kommt dazu
6	1000	950	450	500	50	550	1	Hausver-brauch erhöht sich
7	1000	450	450	0	550	550	0	Profil 1 schaltet aus
8	1000	0	0	0	1000	1000	0	

Begriffserklärung

Verbrauch Profil	Entspricht der Aufnahmeleistung des gesteuerten Gerätes.
Wert am Verknüpfungspunkt	Eingespeiste Energie in das öffentliche Netz, bzw. Netzbezug.
Theoretischer Überschuss	Entspricht der Erzeugung abzüglich dem Hausverbrauch (ohne Berücksichtigung des Profilverbrauchs)
Gesamtverbrauchszähler	Der hier angegebene Wert errechnet sich aus Hausverbrauch + Verbrauch Profil

Überschuss- und Temperaturgesteuert:

Die Auswahl der Verbrauchsbestimmungen ist weitestgehend mit denen der Überschusssteuerung identisch, einziger Unterschied es muss zusätzlich der Temperatursensor ausgewählt werden.

Nach der Auswahl der Verbrauchsbestimmungen, erfolgt die Konfiguration folgender Bereiche:

- Überschuss
- Temperatur

Die Konfiguration Überschuss (siehe Überschusssteuerung).

Unter Konfiguration Temperatur können folgende Einstellungen vorgenommen und/oder aktiviert werden:

- Einschalten wenn Temperatur (C°):
 - Größer
 - Kleiner
- Einschaltdauer (Min.):

Falls der Verbraucher wegen der Grenztemperatur aktiviert wurde, wird dieser nach dieser Zeit deaktiviert, auch wenn die Minimal/Maximaltemperatur noch nicht erreicht wurde.
- Zieltemperatur (C°):

Falls der Verbraucher, wegen der Grenztemperatur aktiviert wurde, wird dieser bei Erreichen dieser Temperatur wieder deaktiviert, auch wenn die Minimaltemperatur/Maximaltemperatur noch nicht erreicht wurde.
- Minimaltemperatur/Maximaltemperatur (C°) (je nach Auswahl „Einschalten wenn Temperatur (C°) Größer oder Kleiner“):

Gilt sowohl, falls der Verbraucher wegen Überschuss, als auch wenn er wegen Temperatur aktiviert wurde.

Überschuss- und Zeitgesteuert:

Die Auswahl der Verbrauchsbestimmungen ist mit denen der Überschusssteuerung identisch.

Nach der Auswahl der Verbrauchsbestimmungen, erfolgt die Konfiguration folgender Bereiche:

- Überschuss
- Uhrzeit

Die Konfiguration Überschuss (siehe Überschusssteuerung).

Unter Konfiguration Uhrzeit können maximal 2 tägliche Laufzeiten eingestellt werden, es sind zwei Laufzeiten einstellbar. Wenn lediglich eine benötigt wird, kann die zweite Laufzeit über das Papierkorb-Symbol entfernt werden. Die Laufzeiten können tagesübergreifend definiert werden.

Überschuss- und Laufzeitgesteuert:

Die Auswahl der Verbrauchsbestimmungen ist mit denen der Überschusssteuerung identisch.

Nach der Auswahl der Verbrauchsbestimmungen, erfolgt die Konfiguration folgender Bereiche:

- Überschuss
- Tägliche Laufzeit

Die Konfiguration Überschuss (siehe Überschusssteuerung).

Unter Konfiguration Tägliche Laufzeit können folgende Einstellungen vorgenommen und/oder aktiviert werden:

- Tägliche Laufzeit (Min.) (dieser Wert wird in der Zeit von 0:00 - 23:59 Uhr ermittelt)
 - Mindestens
 - Genau
 - Maximal
- Laufzeit auffüllen ab

Da es situationsbedingt vorkommen kann, das von der definierten täglichen Laufzeit ein Zeitvolumen nicht über die Überschussregelung genommen werden konnte, kann mit diesem Feld definiert werden, ab welchem Zeitpunkt, die restliche tägliche Laufzeit aufgefüllt werden soll. Dieser Vorgang wird auch dann durchgeführt, wenn kein Überschuss vorhanden ist.
- Zusammenhängende Mindesteinschaltzeit (Min.)
- Zusammenhängende Mindestausschaltzeit (Min.)
- Max. Einschaltvorgänge

Beim letzten Einschaltvorgang wird die komplette restliche tägliche Laufzeit aufgefüllt



Hinweis

Die tägliche Laufzeit wird ab 0:00 Uhr auf den Wert des neuen Tages gesetzt. Ein tagesübergreifendes Laufzeitauffüllen ist daher nicht möglich. Die unter diesem Punkt gesteuerten Geräte werden um 0:00 Uhr ausgeschaltet.

Überschussmatrix:

Um diese Funktion nutzen zu können, müssen mindesten zwei jedoch höchstens drei Kontakte der Schaltgruppe zugeordnet sein.

Die Auswahl der Verbrauchsbestimmungen ist mit denen der Überschusssteuerung identisch.

Im unteren Bereich befindet sich die Matrix, mit der die Leistung der Verbraucher bestimmt und mit den, in der Schaltgruppe befindlichen, Kontakten verknüpft wird.

Über das Plus-Symbol können bis zu insgesamt sieben Überschussstufen angelegt werden.

Nicht benötigte Stufen können über das Papierkorb-Symbol entfernt werden.

Überschussvisualisierung:

Mit der Überschussvisualisierung kann für jeden der Gruppe zugeordneten Kontakt (1-8) eine eigene Überschuss-Einschaltsschwelle konfiguriert werden.



Hinweis

Diese Funktion dient lediglich der Visualisierung, es dürfen keine Lasten geschaltet werden, da der Solar-Log™ andernfalls falsche Berechnungen durchführt was zu fehlerhaften Schaltvorgängen führt.

Erzeugung

Mit der Leistungsvisualisierung kann für jeden der Gruppe zugeordneten Kontakt (1-8) eine eigene Leistung-Einschaltsschwelle konfiguriert werden.



Hinweis

Diese Funktion dient lediglich der Visualisierung, es dürfen keine Lasten geschaltet werden, da der Solar-Log™ andernfalls falsche Berechnungen durchführt was zu fehlerhaften Schaltvorgängen führt.

Verbrauch

Mit der Verbrauchsvisualisierung kann für jeden der Gruppe zugeordneten Kontakt (1-8) eine eigene Verbrauchs-Einschaltsschwelle konfiguriert werden.



Hinweis

Diese Funktion dient lediglich der Visualisierung, es dürfen keine Lasten geschaltet werden, da der Solar-Log™ andernfalls falsche Berechnungen durchführt was zu fehlerhaften Schaltvorgängen führt.

Gerätespezifisch

Unter der Kategorie Gerätespezifisch lassen sich die nachfolgenden Typen konfigurieren:

- Wärmepumpe mit EVU-Sperrsignal
- Vaillant-Wärmepumpe mit EVU-Sperrsignal
- Heizstab 3-stufig digital

Wärmepumpe mit EVU-Sperrsignal:

Wärmepumpen können über einen Steuereingang für ein EVU-Sperrsignal verfügen. Mit diesem Eingang werden die Wärmepumpen vom Netzbetreiber über Rundsteuerempfänger zu gewissen Zeiten freigegeben. Wenn eine Wärmepumpe jetzt mit PV-Strom versorgt wird, kann dieser Eingang dazu verwendet werden, die Wärmepumpe in Abhängigkeit der produzierten Leistung zu schalten. So bleibt dieses Relais in Zeiten mit PV-Überschuss ausgeschaltet - die Wärmepumpe „darf“ arbeiten. In Zeiten in denen kein PV-Überschuss vorhanden ist, bleibt die Wärmepumpe deaktiviert. Um längere Abschaltzeiten, z.B. bei Schlechtwetterphasen, und damit ein Auskühlen zu vermeiden, stehen maximal drei konfigurierbare Zeiträume zur Verfügung, in denen die Wärmepumpe freigegeben ist und ggf. mit Energie aus dem Netz gespeist wird.

Dieses Profil wird anhand von zwei Schwellwerten und drei Einschaltungszeiträumen definiert. Die Einschaltsträume sind anhand von

- Uhrzeit von/bis und
- Monat von/bis

zu definieren.

Vaillant-Wärmepumpe mit EVU-Sperrsignal:

Diese Steuerlogik ist speziell für Vaillant Wärmepumpen vorkonfiguriert. Die Funktionsweise und Konfiguration entspricht dem Profil Wärmepumpe mit EVU-Sperrsignal.

Heizstab 3-stufig digital

Um diese Funktion nutzen zu können, müssen mindestens zwei, aber nicht mehr als drei Kontakte der Schaltgruppe zugeordnet sein.

Die Auswahl der Verbrauchsbestimmungen ist mit denen der Überschusssteuerung identisch.

Im unteren Bereich befindet sich die Matrix, mit der die Leistung der Heizwendel bestimmt und mit den, in der Schaltgruppe befindlichen, Kontakten verknüpft wird.

Über das Plus-Symbol können bis zu insgesamt sieben Überschussstufen angelegt werden.

Nicht benötigte Stufen können über das Papierkorb-Symbol entfernt werden.

Sonstiges

Der Typ Zeitschaltuhr unter der Kategorie Sonstiges arbeitet unabhängig von der momentanen PV-Produktion oder dem gemessenen Verbrauch.

Über das Plus-Symbol können bis zu insgesamt zehn tägliche Laufzeiten angelegt werden.

Nicht benötigte Stufen können über das Papierkorb-Symbol entfernt werden.

Generelle Information zu Schwellwerten:

Um die Schwankungen (z.B. durch Wolken) bei der PV-Produktion für die Steuerung von Verbrauchern auszugleichen, wird alle 5, 10 oder 15 Minuten ein Wert gebildet. Dieser Mittelwert wird mit dem in der jeweiligen Steuerlogik hinterlegten Schwellwert abgeglichen.

Generelle Information zur Nennleistung (Maximale AC-Leistung):

Die Nennleistung (Maximale AC-Leistung) ist der durchschnittliche Verbrauch eines Geräts, das von dem Profil gesteuert wird. Verbraucher, beispielsweise ein Wäschetrockner haben kurze hohe Spitzen-Leistungen und Zeiten wo, deutlich weniger Leistung benötigt wird. Mit der momentanen Leistung des Verbrauchers zu rechnen wäre daher aus Steuerungssicht problematisch. Daher rechnet der Solar-Log™ über die gesamte Schaltdauer mit dem konfigurierbaren Wert der Nennleistung (Maximale AC-Leistung), diese wird unter [Konfiguration | Geräte | Konfiguration | Konfiguration](#) im Bereich [Modulfeld, Leistung & Bezeichnung](#) eingetragen. (Siehe auch Kapitel „Modulfeld, Leistung & Bezeichnung“ unter [Gerätekonfiguration](#))



Hinweis

Je genauer die konfigurierte Nennleistung (Maximale AC-Leistung) dem tatsächlichen Verbrauch entspricht, desto genauer erfolgt die Steuerung der Verbraucher über Smart-Energy.



Hinweis

Die konfigurierten Steuerregelungen können unter der Diagnose simuliert werden. Mit Klick auf das oben rechts angeordnete Pfeilsymbol unter [Konfiguration | Smart Energy | Schaltgruppen](#) kann direkt zur Smart Energy Simulation gewechselt werden.

3.3.4 Definition der Steuerlogiken - Betriebsmodus Generator

Über die Eingabefelder lassen sich verschiedene Steuerlogiken definieren.

Die einzelnen Felder können, je nach Einsatz der Steuerung, unterschiedlich kombiniert werden.

Im Feld Kategorie sind folgende Auswahl-Möglichkeiten einer Regelungen auswählbar:

- Netzbezug
- Sonstiges

Netzbezug

Unter der Kategorie Netzbezug lassen sich die nachfolgenden Typen konfigurieren:

- Netzbezug
- Netzbezug- und Zeitgesteuert
- Netzbezug- und Laufzeitgesteuert

Netzbezug

Im Bereich Netzbezug kann unter folgenden Erzeugungsbestimmungen gewählt werden:

- Konfigurierte Nennleistung:
Die Erzeugung wird aus der für den Kontakt konfigurierten Nennleistung und dem Schaltzustand berechnet. Die Nennleistung lässt sich unter [Konfiguration | Geräte | Konfiguration](#) im Bereich [Modulfeld, Leistung & Bezeichnung](#) definieren. Falls verfügbar wird der Ist-Zustand für die Berechnung, andernfalls der Sollzustand, genutzt
- Messwert der Kontakte (nur auswählbar wenn der Schaltgruppe mindestens ein Kontakt zugeordnet wurde, welcher einen Leistungswert liefert. Dies ist abhängig von der verwendeten Hardware und kann über das Lupensymbol im Bereich der Hardware unter [Konfiguration | Smart Energy | Schaltgruppen](#) eingesehen werden):
Die Erzeugung wird aus der gemessenen Erzeugung der einzelnen Kontakte bestimmt, sofern diese Messwerte liefern. Für Kontakte, welche keinen Messwert liefern oder bei einem Kommunikationsausfall wird dieser über die konfigurierte Nennleistung bestimmt.
- Produktionszähler:
Die Erzeugung wird von einem separaten Produktionszähler bestimmt, welcher als Gerät erkannt sein muss.

Abschnitt "Netzbezug"

Nach der Auswahl der Erzeugungsbestimmung, erfolgt im Letzen Schritt die Konfiguration der nachfolgenden Schwellwerte:

- Einschalten ab Netzbezug (W)
- Schalthysterese (W)
Mit der Schalthysterese kann verhindert werden, dass der Schalter im Grenzbereich dauernd ein bzw. ausgeschaltet wird. Empfohlen wird je nach Einschaltsschwelle eine Hysterese in Höhe von 100W - 1000W.
- Ausschalten unter Erzeugung (W) (dieser Wert ist ausgegraut und kann nicht manuell verändert werden. Er errechnet sich aus dem Wert „Einschalten ab Netzbezug (W)“ abzüglich des Wertes „Schalthysterese (W)“)

Netzbezug- und Zeitgesteuert

Die Auswahl der Erzeugungsbestimmungen ist mit denen des Netzbezugs identisch.

Nach der Auswahl der Erzeugungsbestimmungen, erfolgt die Konfiguration folgender Bereiche:

- Netzbezug
- Uhrzeit

Die Konfiguration Netzbezug (siehe Abschnitt „Netzbezug“ weiter oben).

Unter Konfiguration [Uhrzeit](#) können maximal 2 tägliche Laufzeiten eingestellt werden, es sind zwei Laufzeiten ein-

stellbar. Wenn lediglich eine benötigt wird, kann die zweite Laufzeit über das Papierkorb-Symbol entfernt werden. Die Laufzeiten können tagesübergreifend definiert werden.

Netzbezug- und Laufzeitgesteuert

Die Auswahl der Erzeugungsbestimmungen ist mit denen des Netzbezugs identisch.

Nach der Auswahl der Erzeugungsbestimmungen, erfolgt die Konfiguration folgender Bereiche:

- Netzbezug
- Tägliche Laufzeit

Die Konfiguration Netzbezug (siehe Absatz „Netzbezug“ weiter oben).

Unter Konfiguration Tägliche Laufzeit können folgende Einstellungen vorgenommen und/oder aktiviert werden:

- Tägliche Laufzeit (Min.) (dieser Wert wird in der Zeit von 0:00 - 23:59 Uhr ermittelt)
 - Mindestens
 - Genau
 - Maximal
- Laufzeit auffüllen ab

Da es situationsbedingt vorkommen kann, das von der definierten täglichen Laufzeit ein Zeitvolumen nicht über die Überschussregelung genommen werden konnte, kann mit diesem Feld definiert werden, ab welchem Zeitpunkt, die restliche tägliche Laufzeit aufgefüllt werden soll. Dieser Vorgang wird auch dann durchgeführt, wenn kein Überschuss vorhanden ist.
- Zusammenhängende Mindesteinschaltzeit (Min.)
- Zusammenhängende Mindestausschaltzeit (Min.)
- Max. Einschaltvorgänge

Beim letzten Einschaltvorgang wird die komplette restliche tägliche Laufzeit aufgefüllt



Hinweis

Die tägliche Laufzeit wird ab 0:00 Uhr auf den Wert des neuen Tages gesetzt. Ein tagesübergreifendes Laufzeitauffüllen ist daher nicht möglich. Die unter diesem Punkt gesteuerten Geräte werden um 0:00 Uhr ausgeschaltet.

Sonstiges

Der Typ Zeitschaltuhr unter der Kategorie Sonstiges arbeitet unabhängig von der momentanen PV-Produktion oder dem gemessenen Verbrauch.

Über das Plus-Symbol können bis zu insgesamt zehn tägliche Laufzeiten angelegt werden.

Nicht benötigte Stufen können über das Papierkorb-Symbol entfernt werden.

3.4 Smart Energy Überschuss-Verwaltung

Die Überschuss-Verwaltung gliedert sich in zwei Bereiche:

- Einstellungen
- Überschuss-Priorität

(siehe Abbildung: „Überschuss-Verwaltung“)

Abb.: Überschuss-Verwaltung

Im Bereich **Einstellungen** lassen sich die folgenden Werte definieren:

- Messwerte für die Steuerung
- Überschuss-Offset (%)
- Batterieladung unterbinden (wird nur mit erkanntem Hybrid- oder Batteriesystem eingeblendet)
- Batterieentladung unterbinden (wird nur mit erkanntem Hybrid- oder Batteriesystem eingeblendet)

Unter **Messwerte für die Steuerung** kann unter folgenden Werten für die Steuerung gewählt werden:

- Momentanwerte:
Sind die aktuellen Werte. Bei Systemen mit konstanten Messwerten (z.B. BHKW als Erzeuger) kann die Steuerung damit schneller reagieren.
- Mittelwerte:
Sind die über einen Zeitraum gemittelten Werte um kurzfristige Leistungsschwankungen auszugleichen. Die Steuerung arbeitet somit ruhiger.



Hinweis

Es handelt sich beim Mittelwert, um 5-, 10- oder 15-Minutenwerte je nach Anzahl der angeschlossenen Wechselrichter:

<30WR: 5 Minuten, 30-59WR: 10 Minuten, >=60WR: 15 Minuten

Batterieladung unterbinden

Eine Aktivierung dieses Punktes bewirkt, dass der Solar-Log™ Verbraucher aktiviert, um die Batterie am Ladevorgang zu hindern. Die Batterie wird erst dann geladen, wenn entweder einer respektive mehrere Verbraucher wieder deaktiviert wurden oder wenn trotz des Verbrauchs noch Überschuss vorhanden ist.

Batterieentladung unterbinden

Eine Aktivierung dieses Punktes bewirkt, dass der Solar-Log™ Generatoren aktiviert, um den Verbrauch aus der Erzeugung zu decken, somit findet eine Batterieentladung erst statt, wenn dieser Verbrauch durch die Erzeugung nicht mehr abgedeckt ist.



Hinweis

Die Punkte „Batterieladung und -entladung unterbinden“, sind nur mit erkanntem Hybrid- oder Batteriesystem eingeblendet und sind deaktiviert falls man keine Erzeugungs/Verbrauchssteuerung konfiguriert hat

Überschuss-Offset (%)

In diesem Feld kann definiert werden, welche nominale Anlagenleistung ins Netz eingespeist und welche zur Überschusssteuerung der Smart Energy Logiken herangezogen werden soll.

Bei aktivierter Leistungsreduzierung muss ein Sensor installiert sein, um die theoretisch verfügbare Erzeugung bestimmen zu können.

Im Bereich **Überschuss Priorität**, wird die Liste der definierten Schaltgruppen und der erkannten intelligenten Verbraucher, nach deren Priorität angezeigt (der oberste Eintrag in der Liste hat die höchste Priorität). Diese kann jederzeit via Drag & Drop angepasst werden.



Hinweis

Die Priorisierung erfolgt nur für Überschussprofile, nicht zum Beispiel für laufzeitgesteuerte Profile.

4 Smart Energy Geräte

Im Bereich Smart Energy Geräte steht verschiedene Hardware zur Verfügung.

Alle Geräte haben die Eigenschaft, dass Sie vom Solar-Log™ angesprochen werden können und so Schalthandlungen vornehmen. Eine Einteilung kann in vier Gruppen erfolgen:

- Erweiterungsmodul - MOD I/O (mit Entwicklerfirmware)
- Schalter mit geringer Leistung
- Leistungsrelais
- Smart Plugs

Die intelligenten Verbraucher werden nicht über die Smart Energy Funktionen (Logiken) angesprochen, daher werden diese weiter unten separat aufgeführt.

4.1 Erweiterungsmodul - MOD I/O

Das MOD I/O-Modul erweitert die Funktionen des Solar-Log Base durch die Bereitstellung von acht digitalen Ein- und Ausgängen, die zur Steuerung von Geräten wie Wärmepumpen mit SG Ready-Schnittstellen oder Heizstäben (und anderen elektrischen Verbrauchern) verwendet werden können. Hier wird die Nutzung der digitalen Ausgänge für Smart Energy sowie die Konfiguration der SG Ready-Schnittstelle, um den Eigenverbrauch von PV-Überschussstrom zu maximieren beschrieben

SG Ready: Grundprinzip und Anwendung mit Smart Energy

Was ist SG Ready?

SG Ready ist ein Standard zur Steuerung von elektrischen Verbrauchern durch externe Signale, wie z.B. PV-Überschussenergie. Mit der SG Ready-Schnittstelle können Verbraucher (bspw. Wärmepumpen, Heizstäbe..) in vier unterschiedlichen Betriebszuständen betrieben werden. Im Folgenden werden die Zustände am Beispiel einer

Wärmepumpe als Verbraucher beschrieben:

- **Zustand 1:**
Blockierter Betrieb (1:0) – Die Wärmepumpe wird für eine definierte Zeit (max. zwei Stunden täglich) deaktiviert, um beispielsweise Lastspitzen zu vermeiden.
- **Zustand 2:**
Normalbetrieb (0:0) – Die Wärmepumpe arbeitet im energieeffizienten Normalmodus, ohne besondere Optimierung.
- **Zustand 3:**
Einschalt-Empfehlung (0:1) – Die Wärmepumpe wird empfohlen, zu laufen, um überschüssigen Strom in Wärmeenergie umzuwandeln, z.B. zur Aufheizung des Warmwasserspeichers.
- **Zustand 4:**
Startbefehl (1:1) – Die Wärmepumpe wird aktiv eingeschaltet, um bei hohem PV-Überschuss zu laufen und ggf. die Wassertemperatur deutlich zu erhöhen.

Integration in die Smart Energy-Funktion:

Durch die Einbindung der SG Ready-Schnittstelle in die Smart Energy-Funktion des Solar-Log Systems kann der Betrieb des Verbrauchers automatisiert werden. Die Steuerung erfolgt über die digitalen Ausgänge des MOD I/O-Moduls, wodurch die der Verbraucher abhängig vom PV-Überschuss aktiviert wird.

Anwendungsbeispiele Wärmepumpe + Warmwasserspeicher:

- **Zustand 3 (Einschalt-Empfehlung):**
Wird aktiviert, wenn die PV-Anlage mehr als (beispielsweise) 1500W Überschuss erzeugt. Die Wärmepumpe nutzt diese Energie, um den Warmwasserspeicher aufzuheizen.
- **Zustand 4 (Startbefehl):**
Wird aktiviert, wenn der Überschuss über (beispielsweise) 3000W liegt. Die Wärmepumpe heizt den Warmwasserspeicher auf eine höhere Temperatur auf, um die überschüssige Energie zu speichern.

Einrichtung der SG Ready-Funktion mit Smart Energy

Verbindung der elektrischen Verbraucher mit dem Mod I/O-Modul

Verbinden Sie die SG Ready-Schnittstellenkontakte der Wärmepumpe mit den digitalen Ausgängen des Mod I/O-Moduls. Hierzu können die Ausgänge DIO1 bis DIO4 (Pins 12, 11, 10 und 9) verwendet werden.

Beispielhafte Zuordnung:

- Pin 12 (DIO1) – Wird verwendet, um den Startbefehl (Zustand 4) an den Verbraucher zu übermitteln.
- Pin 10 (DIO3) – Steuert den Einschalt-Empfehlungsmodus (Zustand 3) des Verbrauchers.

Konfiguration in der Solar-Log Weboberfläche

Öffnen Sie die Weboberfläche des Solar-Log Base und gehen Sie zu [Konfiguration | SmartEnergy](#).

Erstellen Sie eine neue Schaltgruppe für den Verbraucher und ordnen Sie die digitalen Ausgänge (z.B. DIO1 für den Startbefehl) der jeweiligen Schaltgruppe zu.

Definieren Sie die Überschussschwellenwerte für die Aktivierung der verschiedenen Betriebsmodi:

- Überschuss über 1500W: Aktivierung von DIO3 für den Einschalt-Empfehlungsmodus.
- Überschuss über 3000W: Aktivierung von DIO1 für den Startbefehl.

Nutzung der digitalen Ausgänge für weitere elektrische Verbraucher

Verbindung des elektrischen Verbrauchers mit dem Mod I/O-Modul

Schließen Sie den elektrischen Verbraucher an die digitalen Ausgänge DIO5 bis DIO7 (Pins 7, 6, 5) an, um eine mehrstufige Steuerung zu ermöglichen.

Beispielhafte Zuordnung:

- Pin 7 (DIO5) – Aktiviert die erste Stufe bei geringem Überschuss.
- Pin 6 (DIO6) – Aktiviert die zweite Stufe bei mittlerem Überschuss.
- Pin 5 (DIO7) – Aktiviert die dritte Stufe bei hohem Überschuss.

Konfiguration in der Weboberfläche

- Erstellen Sie eine Schaltgruppe für den Verbraucher in der Weboberfläche und weisen Sie die entsprechenden digitalen Ausgänge (DIO5 bis DIO7) den jeweiligen Überschussschwellen zu.
- Definieren Sie die Aktivierungsschwellen für jede Stufe (bspw. Heizstufe), um beispielsweise den überschüssigen PV-Strom effizient in andere Energie (z.B. Wärme) umzuwandeln.

Überwachung und Optimierung

Echtzeitüberwachung

- Überwachen Sie den Status des Verbrauchers in der Live-Datenübersicht der Solar-Log Weboberfläche. Sie sehen in Echtzeit, wann welche Betriebszustände aktiviert werden und wie viel Strom dabei genutzt wird.

Fehlerbehebung

- Bei Fehlfunktionen oder unerwartetem Verhalten der Geräte prüfen Sie die Verkabelung der digitalen Ausgänge und die Pinbelegung des Mod I/O-Moduls.
- Überprüfen Sie auch, ob die konfigurierten Schwellwerte für die Schaltlogik der tatsächlichen PV-Produktion entsprechen.

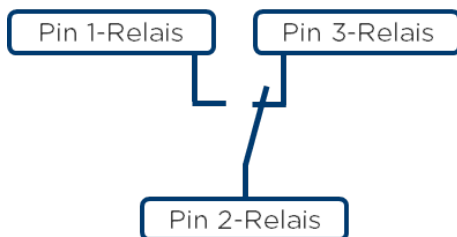
4.2 Schalter mit geringer Leistung

Diese Geräte eignen sich hervorragend um potentialfreie Signale zu generieren, in Kombination mit Leistungsrelais können mit diesen Schaltern auch große Lasten geschaltet werden.

4.2.1 Internes Relais

Das interne Relais ist der einfachste Schalter. Dieser ist in allen Solar-Log 1000, 1200 und 2000 verbaut und kann für simple Schaltungen verwendet werden.

Ein 230 V Verbraucher muss über ein weiteres Lastrelais geschaltet werden.



Schaltplan internes Relais

Internes Relais

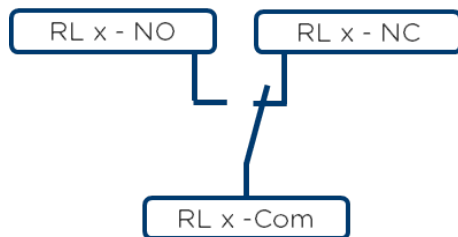
Art Schaltkontakt	1 x Wechsler
Kontaktbelastbarkeit	24 VDC 5 A
Anschluss an Solar-Log™	Klemmleiste
Technische Daten des internen Relais	

4.2.2 Solar-Log™ Smart Relais Box

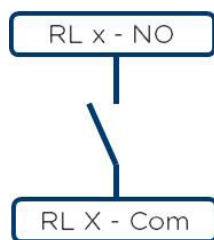
Die Solar-Log™ Smart Relais Box verfügt über 8 Relais (4 Wechsler und 4 Schließer) und wird per RS485 an den Solar-Log™ angeschlossen.

Die Relais können einzeln oder in Kombination durch die Smart Energy Logiken angesprochen werden. So eignet sich das Gerät ideal für die Ansteuerung von Wärmepumpen oder zur Visualisierung der Leistung.

Große Verbraucher können nicht direkt über dieses Gerät geschaltet werden. In diesem Anwendungsfall müssen an die Last angepasste Lastrelais zwischengeschaltet werden. Diese Lastrelais können dann mit der Smart Relais Box angesteuert werden.



Schaltplan Wechslerkontakt



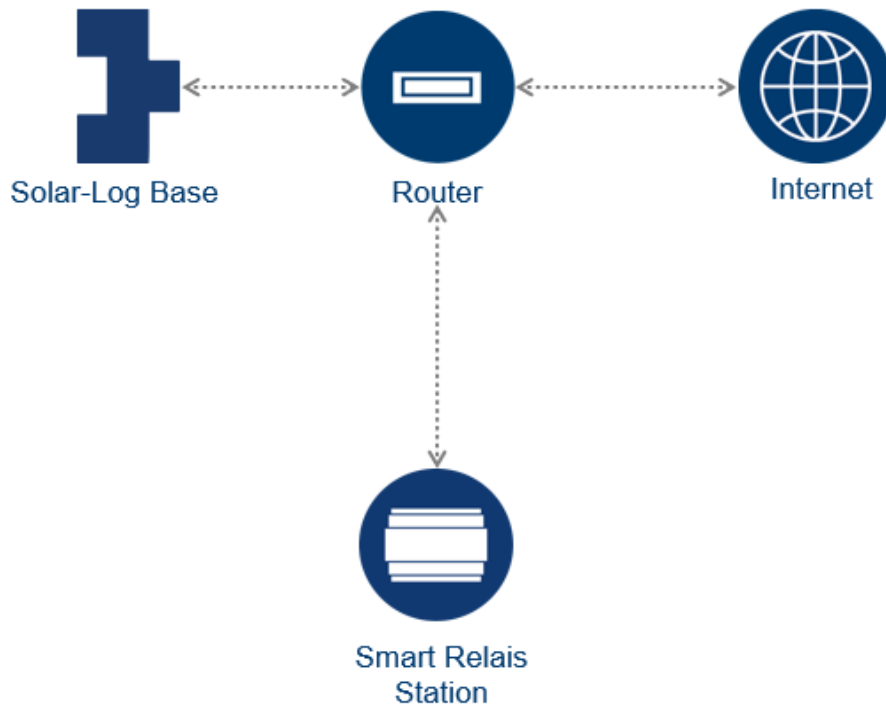
Schaltplan Schließerkontakt

Solar-Log™ Smart Relais Box

Art Schaltkontakt	4 x Wechsler 4 x Schließer
Kontaktbelastbarkeit	0.5 A @ 120 V _{AC} 0.25 A @ 240 V _{AC} 1 A @ 30V _{DC} 0.3 A @ 110V _{DC}
Anschluss an Solar-Log™	RS485 ohne andere Geräte
Technische Daten der Solar-Log™ Smart Relais Box	

4.3 Externe Leistungsrelais

Die externen Leistungsrelais sind über eine Netzwerkverbindung mit dem Solar-Log™ gekoppelt.

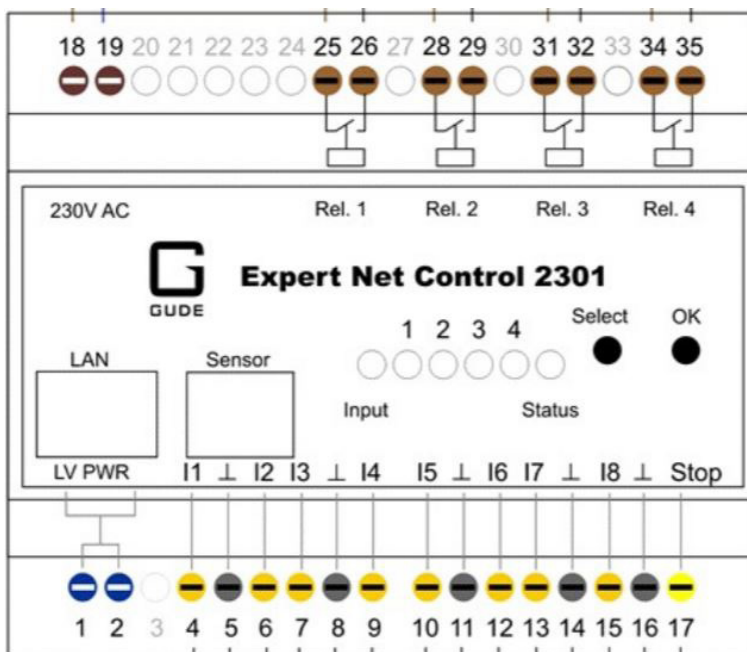


Skizze Netzwerkaufbau mit Solar-Log™ und Smart Relais Station (gilt für alle Netzwerkschalter)

Diese Schalter haben die Eigenschaft, dass Sie Verbraucher mit Netzspannung und maximaler Stromaufnahme von 16 Ampere direkt schalten können. Die Geräte sind für die Montage im Zählerschrank oder in der Unterverteilung vorgesehen, die Verbraucher werden direkt per Kabel angeschlossen. Mit der Solar-Log™ Smart Relais Station wird zusätzlich zum Schaltvorgang auch der Verbrauch der geschalteten Last erfasst. Aus diesem Grund kann die Solar-Log™ Smart Relais Station auch als Unterverbrauchszähler eingesetzt und im Solar-Log™ dargestellt werden.

4.3.1 Gude Expert Net Control 2301

Die Gude Expert Net Control 2301 bietet die Möglichkeit vier Verbraucher (max. 16A) direkt zu schalten, das Leistungsrelais wird über eine Netzwerkverbindung mit dem Solar-Log™ gekoppelt.



Blockschaltbild Gude Expert Net Control 2301 (Eingänge 4-17 werden vom Solar-Log™ nicht unterstützt)

Gude Expert Net Control 2301

Art Schaltkontakt	4 x Schließer
Kontaktbelastbarkeit	16 A @ 250 V _{AC} 10 A @ 24V _{DC}
Anschluss Solar-Log™	Netzwerk
Sonstiges	Anzeige der Schaltzustände am Gerät



Hinweis

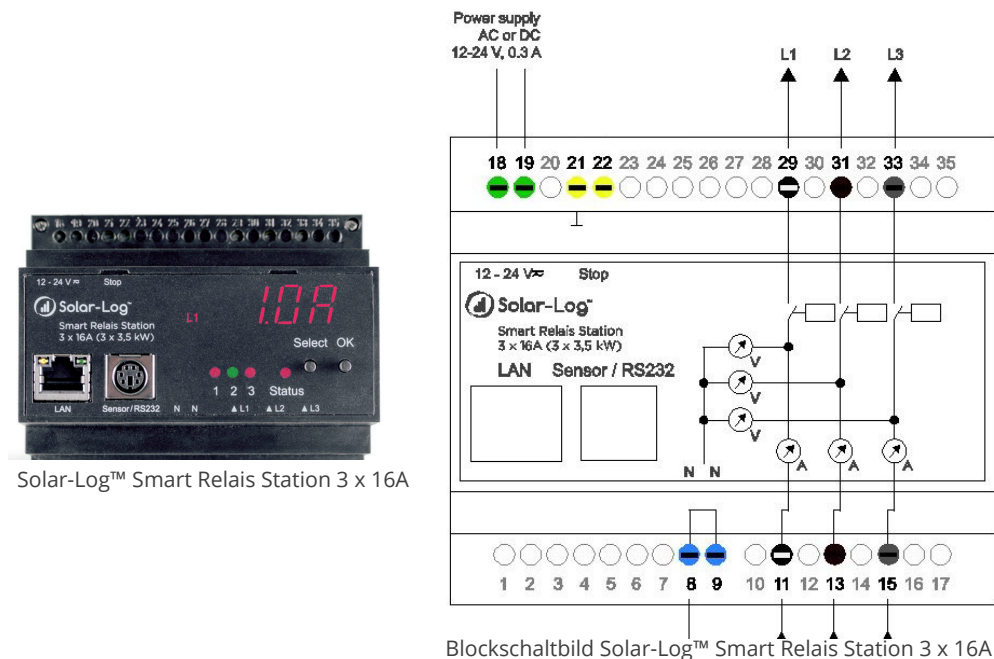
Mit diesem Gerät können keine Drehstromverbraucher geschaltet werden, da die Relais nicht synchron schalten. Schaltkontakte werden nicht gemessen.

4.4 Solar-Log™ Smart Relais Station

Die Solar-Log™ Smart Relais Station wurden speziell von Solar-Log™ für die Eigenverbrauchsoptimierung entwickelt. Es sind zwei Varianten (1 x 16A und 3 x 16A) verfügbar. Die Besonderheit dieser Geräte ist, dass neben dem reinen Schalten von Lasten auch eine Messung der einzelnen Schaltkanäle integriert ist. So kann der geschaltete Verbrauch am Gerät angezeigt, vom Solar-Log™ erfasst und visualisiert werden, ohne dass weitere Zähler oder Strommesswandler benötigt werden.

4.4.1 Solar-Log™ Smart Relais Station v2 (3 x 16A)

Die Solar-Log™ Smart Relais Station v2 (3 x 16A) bietet die Möglichkeit drei Verbraucher (max. 16A) direkt zu schalten und deren Verbrauch einzeln zu erfassen. Dieses Leistungsrelais wird über eine Netzwerkverbindung mit dem Solar-Log™ gekoppelt.



Hinweis

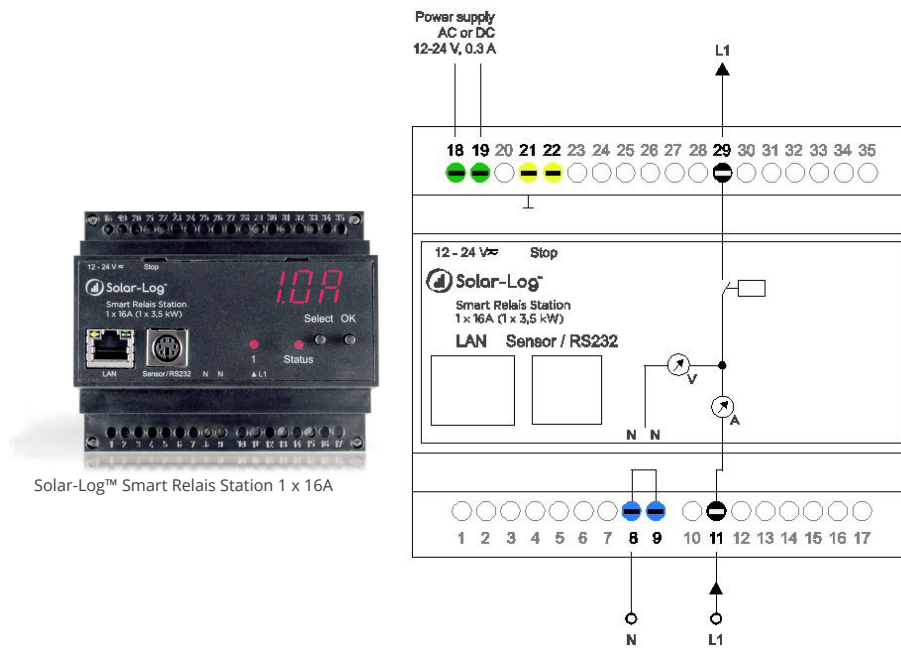
Mit diesem Gerät können keine Drehstromverbraucher geschaltet werden, da die Relais nicht synchron schalten.

Solar-Log™ Smart Relais Station 3 x 16A

Art Schaltkontakt	3 x Schließer mit 3 Unterverbrauchszähler
Kontaktbelastbarkeit	16A @ 250 V _{AC} 10A @ 24V _{DC}
Anschluss Solar-Log™	Netzwerk
Sonstiges	Anzeige der Schaltzustände und Verbrauch am Gerät

4.4.2 Solar-Log™ Smart Relais Station 1 x 16A

Die Solar-Log™ Smart Relais Station 1 x 16A bietet die Möglichkeit einen Verbraucher (max. 16A) direkt zu schalten und den Verbrauch zu erfassen. Dieses Leistungsrelais wird über eine Netzwerkverbindung mit dem Solar-Log™ gekoppelt.



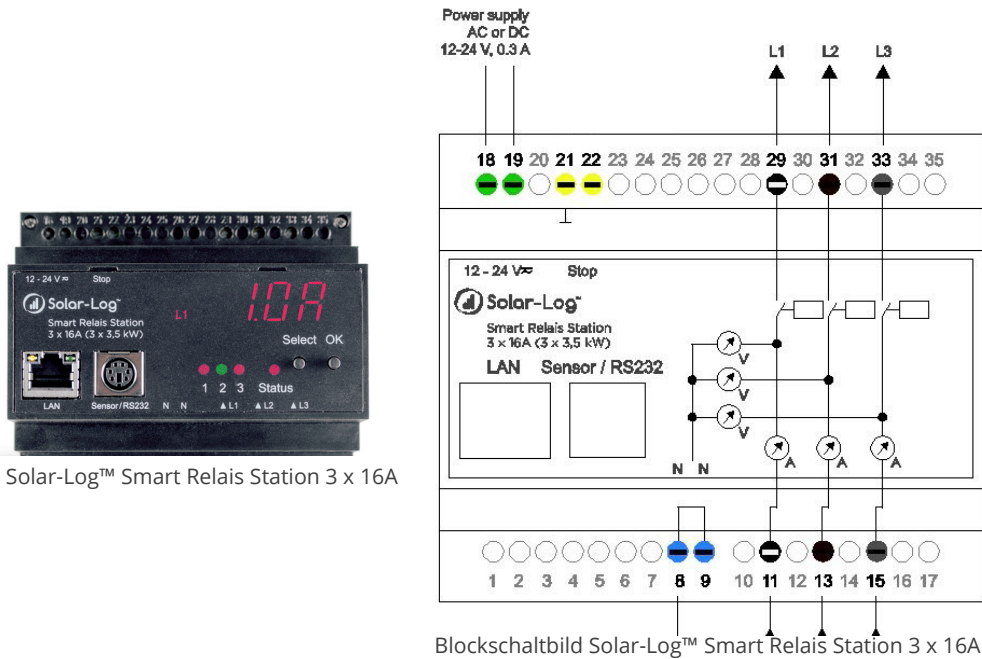
Blockschaltbild Solar-Log™ Smart Relais Station 1 x 16A

Solar-Log™ Smart Relais Station 1 x 16A

Art Schaltkontakt	1 x Schließer mit 1 Unterverbrauchszähler
Kontaktbelastbarkeit	16A @ 250 V _{AC} 10A @ 24V _{DC}
Anschluss Solar-Log™	Netzwerk
Sonstiges	Anzeige der Schaltzustände und Verbrauch am Gerät

4.4.3 Solar-Log™ Smart Relais Station 3 x 16A

Die Solar-Log™ Smart Relais Station 3 x 16A bietet die Möglichkeit drei Verbraucher (max. 16A) direkt zu schalten und deren Verbrauch einzeln zu erfassen. Dieses Leistungsrelais wird über eine Netzwerkverbindung mit dem Solar-Log™ gekoppelt.



Solar-Log™ Smart Relais Station 3 x 16A



Hinweis

Mit diesem Gerät können keine Drehstromverbraucher geschaltet werden, da die Relais nicht synchron schalten.

Solar-Log™ Smart Relais Station 3 x 16A

Art Schaltkontakt	3 x Schließer mit 3 Unterverbrauchszähler
Kontaktbelastbarkeit	16A @ 250 V _{AC} 10A @ 24V _{DC}
Anschluss Solar-Log™	Netzwerk
Sonstiges	Anzeige der Schaltzustände und Verbrauch am Gerät

4.5 Smart Plugs

Als Smart Plugs bezeichnen wir schaltbare Steckdosen. Diese Geräte sind mit dem Solar-Log™ per Kabel oder über WLAN in einem Netzwerk integriert.

Diese Netzwerksteckdosen eignen sich besonders gut für kleinere Verbraucher, die über einen Netzstecker versorgt werden.

Solar-Log GmbH bietet in diesem Bereich keine eigenen Produkte an. Die Produkte des Herstellers Belkin und Allnet können über Solar-Log GmbH bezogen werden.

4.5.1 Übersicht kompatible Smart Plugs

Solar-Log™ kann Netzwerksteckdosen verschiedener Hersteller steuern.

Folgende Geräte sind einsetzbar:

- Allnet 3075 V3
- Allnet 3073
- Allnet 3075/3076 V2
- Allnet 3000 RF
- Allnet 3075/3076
- Gude Power Control 1002
- Gude Export Power Control 1100/1001
- Gude Expert Net Control 2104
- Gude Expert Net Control 2110
- Gude Expert Net Control 2301
- Belkin WeMo Socket
- Belkin WeMo Insight

Die technischen Daten der einzelnen Geräte entnehmen Sie bitte den entsprechenden Datenblättern.

5 Anwendungsbeispiele

Anhand der folgenden Beispiele zeigen wir exemplarisch Möglichkeiten des Solar-Log™ in Verbindung mit Smart Energy Systemen auf. Die Möglichkeiten der Kombination aus Smart Energy Logiken und Smart Energy Geräten ist sehr groß, daher finden Sie hier einige ausgewählte Beispiele.

5.1 Poolpumpe über Smart Plug ansteuern

Die Poolpumpe soll das Wasser des Pools umwälzen, wenn ausreichend PV-Energie zur Verfügung steht. Dieses Beispiel steht exemplarisch für alle Verbraucher, die über eine Smart Plug angesteuert werden können.

Eingesetzte Geräte

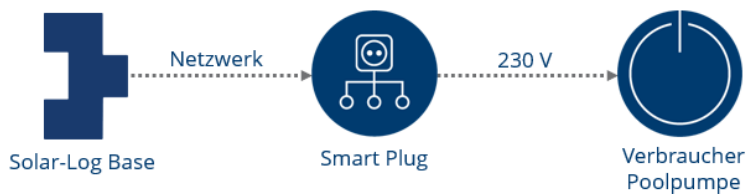
Die im Beispiel verwendete Pumpe hat folgende Eigenschaften:

Die Leistungsaufnahme beträgt 600W, mit dieser Leistung werden 10m³/h umgewälzt.

Die Pumpe wird über einen Schuko-Stecker mit Strom versorgt, daher eignet sich hier eine Smart-Plug.

Installation

Durch die Verwendung einer Smart Plug und einem Verbraucher der über einen Schuko-Stecker angeschlossen wird ist die Installation hier sehr einfach. Smart-Plug und der Solar-Log™ müssen miteinander kommunizieren können. Diese Kommunikation erfolgt über LAN oder WLAN.



Schematischer Systemaufbau (Stromlaufplan siehe Anhang).

Konfiguration Smart Energy Gerät

Unter dem Menüpunkt [Konfiguration | Geräte | Konfiguration](#) ist die Smart Plug zu konfigurieren. In diesem Beispiel wird eine Belkin WeMo Insight verwendet.

Konfiguration / Geräte / Konfiguration / Konfiguration

KONFIGURATION REIHENFOLGE

Gerätekonfiguration

Gerät: 1: Poolpumpe ?

Modell: WeMo Insight

Seriennummer: 123 ?

Zählerkonfiguration

Betriebsmodus: Unterverbraucher ?

Modulfeld, Leistung & Bezeichnung

	Nennleistung [W]	Bezeichnung
Gerät	600	Poolpumpe
Angeschlossene Leistung [W]		
Schaltkontakt 1	600	

ABBRECHEN SPEICHERN

Konfiguration der Smart Plug

Konfiguration Smart Energy Logik

Für die Ansteuerung der Pumpe bietet sich der einfache Profiltyp „Überschusssteuerung“ an.

Die Nennleistung der Pumpe beträgt 600W.

Die Konfiguration unter [Konfiguration | Smart Energy | Schaltgruppen](#) kann exemplarisch so umgesetzt werden:

Automatik-Konfiguration - Pool-Pumpe

Kategorie: Überschuss

Typ: Überschusssteuerung

Verbrauchsbestimmung: Messwert der Kontakte ?

Überschuss

Einschalten ab Überschuss [W]: 800

Schalthysterese [W]: 200 ?

Ausschalten unter Überschuss [W]: 600

Beispiel für Steuerlogik „Überschusssteuerung“ einer Pool Pumpe

5.2 Wärmepumpe über EVU Sperrsignal ansteuern

Viele Wärmepumpen wurden oder werden mit einem speziellen Wärmepumpentarif der EVUs versorgt. Für diesen Tarif ist es verpflichtend, dem EVU eine Möglichkeit zur Sperrung der Wärmepumpe zu stellen. Dies wird in der Regel mit einem Rundsteuerempfänger des EVUs und dem dafür vorgesehenen Eingang der Wärmepumpe realisiert. In letzter Zeit wurden und werden diese besonderen Stromtarife teilweise uninteressant. Erfolgt die Abrechnung der Wärmepumpe nicht über einen Sondertarif, ist die Kopplung der Wärmepumpe mit einer eigenen Photovoltaikanlage eine gute Möglichkeit die Betriebskosten zu senken.



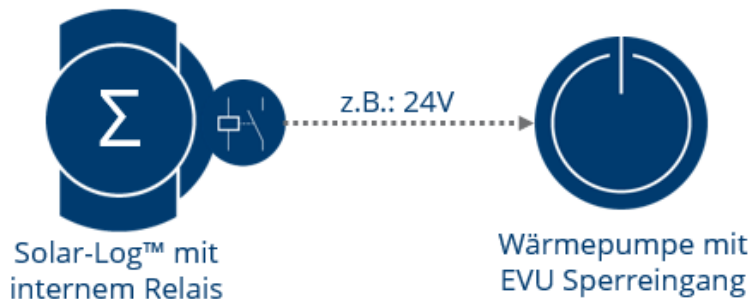
Hinweis

Voraussetzung für die Ansteuerung über den Solar-Log™ ist, dass die Wärmepumpe und die PV-Anlage über den gleichen Netzverknüpfungspunkt laufen und nicht mit einem separaten Tarifzähler abgerechnet werden.

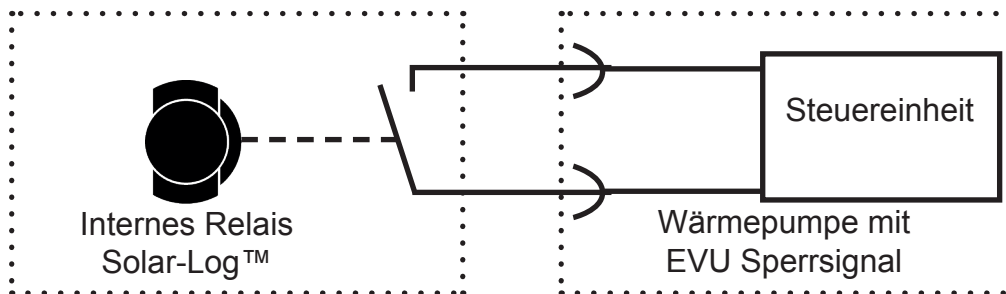
Eingesetzte Geräte

Die Wärmepumpe muss über einen solchen Eingang verfügen. Weiterhin wird seitens des Solar-Log™ ein einfacher Schließerkontakt benötigt. In den Solar-Log™ Geräten 1000, 1200, 1900 und 2000 ist ein internes Relais verbaut welches sich optimal für diese Anwendung nutzen lässt. Für die anderen Geräte ohne internes Relais kann z.B. die Smart Relais Box genutzt werden.

Installation



Schematische Darstellung der Kopplung Solar-Log™ und Wärmepumpe (Stromlaufplan siehe Anhang).



Schematischer Stromlaufplan für Ansteuerung Wärmepumpe via internes Relais des Solar-Log™

Konfiguration Smart Energy Gerät

In diesem Fall wird der einfachste Schalter - das interne Relais- verwendet.

Unter dem Menüpunkt Konfiguration | Geräte | Konfiguration ist dieses wie im Screenshot gezeigt zu konfigurieren.

Gerätekonfiguration

Gerät: 0: int.Relais

Modell: Relais

Modulfeld, Leistung & Bezeichnung

	Nennleistung	Bezeichnung
Gerät	1500	int.Relais

Konfiguration des Internen Relais als Smart Energy Gerät

Konfiguration Smart Energy Logik

Für diesen Anwendungsfall existiert die spezielle Logik „Wärmepumpe mit EVU Sperrsignal“ unter Konfiguration | Smart Energy | Schaltgruppen. Als Schalter verwenden wir im Beispiel den Schließerkontakt des internen Relais.

Automatik-Konfiguration – EVU-Wärmepumpe

Kategorie: Gerätespezifisch

Typ: Wärmepumpe mit EVU-Sperrsignal

Verbrauchsbestimmung: Konfigurierte Nennleistung

Überschuss

Einschalten ab Überschuss [W]: 1500

Schalthysterese [W]: 1000

Ausschalten unter Überschuss [W]: 500

zusätzliche Einschaltbedingungen

Zeitraum		Tägliche Laufzeit	
von	bis	von	bis
Mai	September	16:00	19:00
Oktober	April	00:00	23:59

Beispielhafte Konfiguration der „Wärmepumpe mit EVU Sperrsignal“ Logik

In diesem Beispiel hat die Wärmepumpe eine typische Nennleistung von 1500W. Anhand des „Aktivierung ab Schwellwert“ wird die Wärmepumpe bei einem Überschuss von 1500W freigegeben. Das muss nicht bedeuten, dass die Wärmepumpe anfängt zu arbeiten. Bei einem Schwellwert von 500W Überschuss wird der Betrieb der Wärmepumpe wieder gesperrt.

Über die Abschnitte Einschaltzeitraum können für drei konfigurierbare Monatszeiträume Freigabezeiten hinterlegt werden. Im Beispiel sorgen die unter Einschaltzeitraum 2 konfigurierten Werte dafür, dass die Wärmepumpe in dem Monaten Oktober bis April (10-4) den ganzen Tag freigegeben ist. In diesem Zeitraum erfolgt keine Überprüfung des Überschusses.

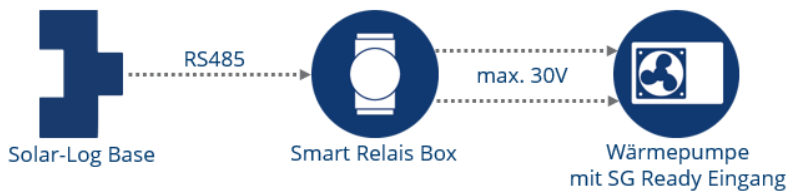
5.3 Wärmepumpe über SG Ready Signale ansteuern

Eine Wärmepumpe als Verbraucher eignet sich sehr gut, um den Eigenverbrauch zu steigern. Moderne Wärmepumpen sind oft mit einem „SG Ready“ Eingang ausgestattet oder können entsprechend nachgerüstet werden. SG Ready kompatible Wärmepumpen sollten über einen Regler verfügen, der 4 Betriebszustände umsetzen kann. Diese 4 Betriebszustände werden über 2 Eingänge mit binärer Codierung umgesetzt. Nicht alle Hersteller setzen dies momentan so um, bei vielen Herstellern stehen nur zwei oder drei Zustände / Betriebsmodi der Wärmepumpe zur Verfügung. Dies kann vom Solar-Log™ ebenfalls umgesetzt werden.

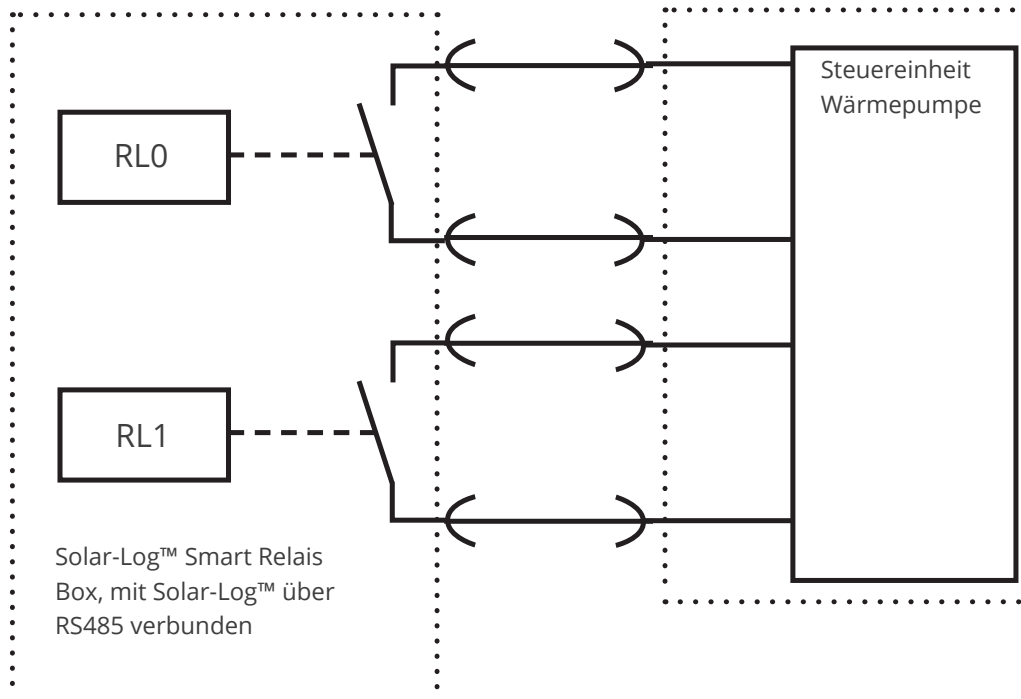
Eingesetzte Geräte

Um diese Signale in Abhängigkeit der PV-Produktion zu erzeugen eignet sich die Smart Relais Box hervorragend in Verbindung mit dem Profil „Heizstab 3-Stufig digital“. Es können frei definierbare Bitmuster erzeugt werden.

Installation (allgemein)



Schematische Darstellung der Kopplung Solar-Log™ und SG-Ready Wärmepumpe (Stromlaufplan siehe Anhang).



Schematischer Stromlaufplan: Ansteuerung Wärmepumpe über Solar-Log™ Smart Relais Box generierte SG Ready Signale

Konfiguration Smart Energy Geräte

In diesem Fall wird die Smart Relais Box als Schalter verwendet. Von diesem Gerät sind zwei Relais zu konfigurieren. Unter dem Menüpunkt [Konfiguration | Geräte | Konfiguration](#) ist das wie in den Screenshot gezeigt zu konfigurieren.

Gerätekonfiguration

Gerät: 6: Relais-Box ?

Modell: Smart Relais Bo

Modulfeld, Leistung & Bezeichnung

	Nennleistung	Bezeichnung
Gerät		Relais-Box
Schaltkontakt 1	1500	
Schaltkontakt 2	1500	
Schaltkontakt 3	0	

Konfiguration Relais-Box

Konfiguration Smart Energy Logik

Bei der Konfiguration der Smart Energy Logik sollte eine genaue Angleichung der PV-Anlage mit der Wärmepumpe erfolgen.

Als Schwellwerte für die unterschiedlichen Stufen muss die Leistungsaufnahme der Wärmepumpe (Verdichter) herangezogen werden. Da sich die Leistungsaufnahme der Wärmepumpe bei unterschiedlichen Außentemperaturen deutlich unterscheidet ist eine Anpassung der Schwellwerte im Jahresverlauf zu empfehlen.

Grundsätzlich kann die Ansteuerung der Wärmepumpe mit dem Profil „Heizstab 3-Stufig digital“ unter [Konfiguration | Smart Energy | Schaltgruppen](#) erfolgen. Dieses Profil eignet sich besonders gut um Bitmuster zu generieren. Wichtig ist, dass die Relaisschaltungen an die Definition der Eingänge der jeweiligen Wärmepumpe angepasst werden.

Automatik-Konfiguration – SG-Ready

Kategorie: Gerätespezifisch

Typ: Heizstab 3-stufig digital

Verbrauchsbestimmung: Konfigurierte Nennleistung ?

Überschuss	Schalter: Relais-Box Schaltkontakt: 1	Schalter: Relais-Box Schaltkontakt: 2	
0	<input type="checkbox"/>	<input type="checkbox"/>	
1500	<input checked="" type="checkbox"/>	<input type="checkbox"/>	
3000	<input checked="" type="checkbox"/>	<input checked="" type="checkbox"/>	

Beispielhafte Konfiguration „Heizstab 3-stufig digital“

5.4 Belüftungsanlage

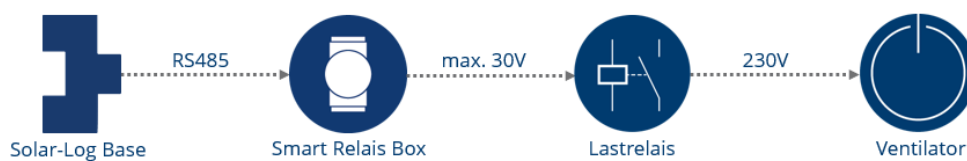
In diesem Beispiel wird eine Belüftungsanlage angesteuert. Die Belüftung wird nur optional aktiviert, wenn genügend eigene Energie zur Verfügung steht.

Dieses Beispiel steht exemplarisch für alle Verbraucher die über Smart Relais Box und Leistungsrelais geschaltet werden.

Eingesetzte Geräte

Bei der angenommenen Belüftungsanlage handelt es sich um mehrere Ventilatoren mit einer Leistungsaufnahme von insgesamt 4.500W. Diese Ventilatoren verfügen nur über einen Betriebsmodus und werden gemeinsam ein- und ausgeschaltet. Als Schalter wird hier die Smart Relais Box (Adam 4068) und entsprechende Lastrelais (20A) eingesetzt.

Installation



Schematische Darstellung der Ventilatorsteuerung (Stromlaufplan siehe Anhang).

Alternative Geräte

Für Verbraucher mit einer Leistung bis 16A ist die Solar-Log™ Smart Relais Station in diesen Anwendungsfällen eine gute Alternative. Anstatt über die Solar-Log™ Smart Relais Box ein Leistungsrelais zu schalten kann mit der Solar-Log™ Smart Relais Station der Verbraucher direkt geschaltet werden.

Konfiguration Smart Energy Gerät

Unter dem Menüpunkt [Konfiguration | Geräte | Konfiguration](#) ist die Solar-Log™ Smart Relais Box zu konfigurieren.

In diesem Beispiel wird der Schaltkontakt 1 der Box verwendet.

Gerätekonfiguration

Gerät: ?

Modell:

Modulfeld, Leistung & Bezeichnung

	Nennleistung	Bezeichnung
Gerät		Relais-Box
Schaltkontakt 1	<input type="text" value="4500"/>	
Schaltkontakt 2	<input type="text" value="0"/>	

Konfiguration der Solar-Log™ Smart Relais Box, Relais 0 wird verwendet

Konfiguration Smart Energy Logik

Unter [Konfiguration | Smart Energy | Schaltgruppen](#) bietet sich das Profil „Überschusssteuerung“ für die Ansteuerung der Ventilatoren an.

Alternativ kann das Profil „Überschuss- und Laufzeitgesteuert“ genutzt werden. Mit diesem Profil kann sichergestellt werden, dass die Ventilatoren immer die konfigurierte Laufzeit erreichen, unabhängig vom PV Überschuss an einem Tag.

Automatik-Konfiguration – Lüfter

Kategorie	<input type="text" value="Überschuss"/>		
Typ	<input type="text" value="Überschuss- und Laufzeitgesteuert"/>		
Verbrauchsbestimmung	<input type="text" value="Konfigurierte Nennleistung"/> ?		

Überschuss

Einschalten ab Überschuss [W]	<input type="text" value="5000"/>		
Schalthyserese [W]	<input type="text" value="500"/> ?		
Ausschalten unter Überschuss [W]	<input type="text" value="4500"/>		

Tägliche Laufzeit

Tägliche Laufzeit [Min.]	<input type="text" value="Mindestens"/>	<input type="text" value="120"/> ?	
Laufzeit auffüllen ab	<input type="text" value="16:00"/>		
Zusammenhängende Mindesteinschaltzeit [Min.]	<input type="text" value="15"/>	<input checked="" type="checkbox"/>	aktiviert
Zusammenhängende Mindestausschaltzeit [Min.]	<input type="text" value="15"/> ?	<input checked="" type="checkbox"/>	aktiviert
Max. Einschaltvorgänge	<input type="text" value="10"/> ?	<input checked="" type="checkbox"/>	aktiviert

Beispielkonfiguration mit Profil „Überschuss- und Laufzeitgesteuert“

Erläuterungen zur Beispielkonfiguration

Die Logik aktiviert den Verbraucher mit der Nennleistung von 4500W, wenn ein Überschusswert von 5000W erreicht wurde und deaktiviert diesen, sobald der Überschuss unter 4500W fällt.

Wenn der Schalter aktiviert wurde zählt der Solar-Log™ die Zeit. Wenn die definierte Laufzeit - hier 120 Minuten - nicht erreicht wurde, wird der Schalter ab 16 Uhr aktiviert, solange bis die Gesamtlaufzeit von 120 Minuten erreicht wurde.

Während des Überschussbetriebes bleibt der Verbraucher (zur Schonung) über den Wert der „Zusammenhängenden Mindestausschaltzeit“ -hier 15 Minuten- abgeschaltet. Auch wenn vorher schon wieder genug Überschuss zur Aktivierung zur Verfügung steht.

Der Verbraucher wird höchstens für die konfigurierte Anzahl „Maximale Einschaltvorgänge“ eingeschaltet, wobei die Laufzeit beim letzten Schaltvorgang komplett aufgefüllt wird.

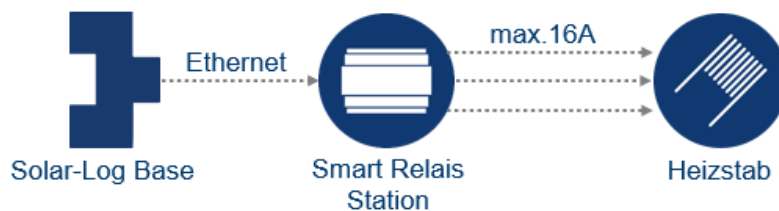
5.5 Heizstab 3-stufig digital

Ist ein herkömmlicher Heizstab vorhanden, kann dieser mit der Logik „Heizstab 3-stufig digital“ zur Warmwasseraufbereitung genutzt werden.

Eingesetzte Geräte

Bei Heizstäben mit bis zu drei Heizwendeln mit jeweils maximal 3500W Leistung eignet sich als Lastrelais die Smart-Relais-Station hervorragend zur Ansteuerung. Dieses Beispiel steht exemplarisch für alle zu schaltenden Verbraucher mit maximal 16A Strombedarf.

Installation



Schematische Darstellung der Heizstabsteuerung (Stromlaufplan siehe Anhang).

Konfiguration Smart Energy Gerät

Unter dem Menüpunkt Konfiguration | Geräte | Konfiguration ist die Smart Home Relais Station zu konfigurieren.

In diesem Beispiel werden alle drei Schaltkontakte der Station verwendet.

Gerätekonfiguration

Gerät: ?

Modell:

IP-Adresse:

Zählerkonfiguration

Betriebsmodus: ?

Modulfeld, Leistung & Bezeichnung

	Nennleistung	Bezeichnung
Gerät		Heizung
Schaltkontakt 1	<input type="text" value="500"/>	
Schaltkontakt 2	<input type="text" value="1000"/>	
Schaltkontakt 3	<input type="text" value="2000"/>	

Konfiguration der Smart Relais Station, Kontakte 1-3 werden verwendet

Für die Schaltkontakte muss die tatsächliche Heizleistung der Wendel des Heizstabes hinterlegt werden. In unserem Beispiel gehen wir von drei Heizschleifen mit folgender Leistung aus:

- Wendel 1 = 500W
- Wendel 2 = 1000W
- Wendel 3 = 2000W


Konfiguration Smart Energy Logik


Unter [Konfiguration | Smart Energy | Schaltgruppen](#) gibt es für diesen Anwendungsfall die spezielle Logik „Heizstab 3-stufig digital“.

Automatik-Konfiguration – Heizstab

Kategorie:

Typ:

Verbrauchsbestimmung: 

Überschuss	Schalter: Heizung Schaltkontakt: 1	Schalter: Heizung Schaltkontakt: 2	Schalter: Heizung Schaltkontakt: 3
<input type="text" value="500"/>	<input checked="" type="checkbox"/>	<input type="checkbox"/>	<input type="checkbox"/>
<input type="text" value="1000"/>	<input type="checkbox"/>	<input checked="" type="checkbox"/>	<input type="checkbox"/>
<input type="text" value="1500"/>	<input checked="" type="checkbox"/>	<input checked="" type="checkbox"/>	<input type="checkbox"/>
<input type="text" value="2000"/>	<input type="checkbox"/>	<input type="checkbox"/>	<input checked="" type="checkbox"/>
<input type="text" value="2500"/>	<input checked="" type="checkbox"/>	<input type="checkbox"/>	<input checked="" type="checkbox"/>
<input type="text" value="3000"/>	<input type="checkbox"/>	<input checked="" type="checkbox"/>	<input checked="" type="checkbox"/>
<input type="text" value="3500"/>	<input checked="" type="checkbox"/>	<input checked="" type="checkbox"/>	<input checked="" type="checkbox"/> 

Beispielkonfiguration mit Profil „Heizstab 3-stufig digital“

Erläuterungen zur Beispielkonfiguration

Jeder mit der Kombination der Heizwendel zu verbrauchende Überschuss muss in der Matrix abgebildet werden. Dazu stehen 7 Überschusstufen zur Verfügung, die mit maximal 3 Schaltkontakten bewerkstelligt werden können.

6 Intelligente Verbraucher

Für Solar-Log GmbH sind intelligente Verbraucher solche Geräte, die mit dem Solar-Log™ auf Protokollebene gekoppelt sind. Solar-Log™ übergibt die berechneten Überschusswerte zyklisch an diese Verbraucher, die Entscheidung wie sich der Verbraucher verhält obliegt dann dem Gerät selbst.

So wird sich z.B. der AC-ELWA-E bei einem hohen Überschuss nicht einschalten, wenn der Pufferspeicher seine maximale Temperaturobergrenze schon erreicht hat.

6.1 AC-ELWA-E

Der AC-ELWA-E ist ein intelligenter Verbraucher für den Solar-Log™.

Die Leistung wird stufenlos je nach aktuellem Überschuss aktiviert. Der Solar-Log™ übergibt den aktuellen Überschuss an den Heizstab, dieser regelt auf Grundlage dieser Information seine Leistung. Der Heizstab meldet dem Solar-Log™ die aktuelle Leistungsaufnahme sowie Statusmeldungen (Standby, Heat und Heat finished) - diese Informationen fließen in die Visualisierung ein.

Allgemeiner Hinweis zur Steuerung und Priorisierung der AC-ELWA-E über Smart Energy

Der Solar-Log™ kann bis zu 6 AC-ELWA-E, über die Smart Energy Funktion steuern und priorisieren.

Die Anbindung der Heizstäbe erfolgt über Ethernet.

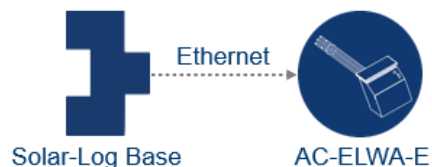


Beispielbild: AC-ELWA-E für den Einbau in einen Pufferspeicher

6.1.1 Konfiguration und Anschluss

Der AC-ELWA-E wird über Ethernet mit dem Solar-Log™ verbunden. Der Heizstab kann nicht mit Wechselrichtern an einem Bus kombiniert werden.

Installation



Schematische Darstellung AC-ELWA-E (Stromlaufplan siehe Anhang).

Konfiguration Gerät

Im Zuge der Geräte-Definition ist der Heizstab entsprechend auszuwählen. Nach der Geräte-Erkennung kommunizieren Solar-Log™ und der AC-ELWA-E automatisch miteinander und tauschen entsprechende Daten aus.

Konfiguration / Geräte / Konfiguration / Konfiguration

KONFIGURATION REIHENFOLGE

Gerätekonfiguration

Gerät: 2: AC ELWA-E ?

Modell: AC ELWA-E

Adresse / Seriennummer: 191.168.0.188

max. Speichertemperatur: 60 °C ?

Minimaltemperatur: 20 °C ? aktiviert

Heizleistung: 500

Zählerkonfiguration

Betriebsmodus: Unterverbraucher ?

Modulfeld, Leistung & Bezeichnung

	Maximale AC-Leistung	Bezeichnung
Gerät	3000 W	AC ELWA-E

Konfiguration AC-ELWA-E

Für den im AC-ELWA-E enthaltenen Verbrauchszähler muss unter Konfiguration | Geräte | Konfiguration der Betriebsmodus bestimmt werden:

- Verbrauchszähler
- Unterverbrauchszähler

Falls der Verbrauch des AC-ELWA-E nicht über einen erkannten Verbrauchszähler erfasst wird, ist der Modus „Verbrauchszähler“ zu wählen. Andernfalls gilt er als Unterverbraucher.

Weitere Funktionalitäten sind:

- Maximale Speichertemperatur.
Max. Speichertemperatur im Bereich von 40°C bis 80°C eingeben. Bei einer Eingabe von 0, wird die Einstellung des SmartHeater Potentiometer verwendet.
- Minimaltemperatur bei Bedarf aktivieren und konfigurieren. Nach Aktivierung der Minimaltemperatur, erscheint das Feld „Heizleistung“ hier kann die Heizleistung des AC-ELWA-E definiert werden. Wird dieser Wert unterschritten, wird das Wasser automatisch mit der konfigurierten Leistung um 7° C erhitzt. Die Minimaltemperatur (muss kleiner als Maximaltemperatur sein - andernfalls wird ein Fehler angezeigt.)
- Unter Zählerkonfiguration den Betriebsmodus auswählen. Der AC-ELWA-E Heizstab kann als Verbrauchszähler oder Unterverbraucher konfiguriert werden.

Weitere Hinweise siehe Hilfetexte über den „[blauen Fragezeichen](#)“ neben den Feldern.

Erklärung Feld „Heizleistung“

In dem Feld „Heizleistung“ wird der Leistungswert (in Watt) eingetragen, mit welcher der Heizstab die Minimaltemperatur wieder auf die angegebene Gradzahl (im Beispiel 20 Grad) bringen soll, wenn diese unterschritten wird. Da der Leistungsbezug aufgrund der Unterschreitung der Gradzahl erfolgt, kann dieser meist nur mit Netzbezug gedeckt werden.

Hinweis zur Maximalen Speichertemperatur des AC-ELWA-E

Standardmäßig wird die Regelung der maximalen Kesseltemperatur über den Drehwähler am AC-ELWA-E gesteuert. Um die Steuerung über den Solar-Log™ durchführen zu können, muss der Drehwähler am AC-ELWA-E höher eingestellt werden, als der Wert am Solar-Log™, da die Einstellung am Drehwähler die Maximalgrenze für die externe Steuerung darstellt.

Beispiel:

Ist der Wert des Drehwählers auf 40°C eingestellt, der des Solar-Log™ auf 60°C, so wird die Einstellung des Solar-Log™ ignoriert und der Wert des Drehwählers übernommen. Damit die Steuerung vom Solar-Log™ übernommen werden kann, muss der Bereich des Drehwählers erhöht werden. Im Beispiel auf 60°C.

Empfohlen wird daher bei externer Steuerung durch den Solar-Log™, die Maximaltemperatur des Drehwählers auf den Maximalwert von 80°C zu stellen bzw. auf die maximale Kesseltemperatur, welche niemals überschritten werden soll. Anschließend kann jede Temperatur, im Bereich unterhalb des eingestellten Maximalwerts, über den Solar-Log™ gesteuert werden.

Hinweis

Da es sich beim AC-ELWA-E um einen intelligenten Verbraucher handelt, entfällt hier der Punkt [Konfiguration Smart Energy Gerät](#).

Es muss aber bei mehreren Verbrauchern, die mit Überschuss gesteuert werden, unter [Konfiguration | Smart Energy | Überschuss-Verwaltung](#) die Überschuss-Priorität für den AC-ELWA-E festgelegt werden.



Hinweis

Es können bis zu 6 Heizstäbe, über die Smart Energy Funktion des Solar-Log™, gesteuert und priorisiert werden.



Hinweis

Damit die Steuerung des AC-ELWA-E korrekt funktioniert, sollte der manuelle Temperaturregler des AC-ELWA-E auf maximale Temperatur eingestellt sein. Die Temperatur die der Solar-Log™ steuern soll, ist über die WEB-Oberfläche des Solar-Log™ unter [Konfiguration | Geräte | Konfiguration](#) zu definieren.



Hinweis

Der AC-ELWA-E ist ein intelligenter Verbraucher. Intelligente Verbraucher bekommen den zur Verfügung stehenden Überschuß gemeldet und bedienen sich daran. Es wird der gleichzeitige Anschluß von mehreren intelligenten Verbrauchern unterstützt.

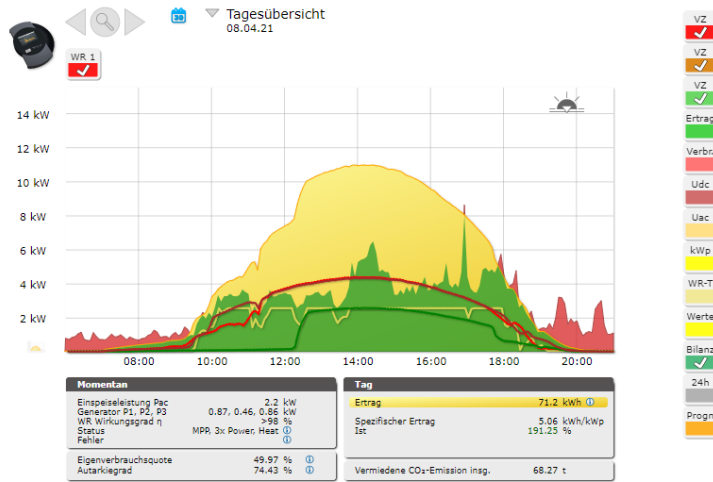


Hinweis

Nicht kompatibel mit dem Solar-Log 250 und Gateway Solar-Log 50.

Visualisierung des AC-ELWA-E

Im Solar-Log Web Enerest™ können die Daten zum Heater in zwei Bereichen ausgelesen werden.



Tagesübersicht mit intelligentem Verbraucher AC-ELWA-E

In diesem Tagesverlauf ist neben der Produktion (gelb) auch der Eigenverbrauch (grün) dargestellt. Die lila Linie zeigt nur den Verbrauch des Heizstabs auf.

AC ELWA-E (ID: 8) | 08/04/2021 | All Status (3) | All Errors (1) | [Clear Selection](#) | [Export](#)

Inverter	Date	Status	Error
8	08.04.2021 19:05 - 09.04.2021 08:10	Standby	
8	08.04.2021 18:25 - 08.04.2021 19:05	Heat	
8	08.04.2021 18:20 - 08.04.2021 18:25	Standby	
8	08.04.2021 13:37 - 08.04.2021 18:20	Heat	
8	08.04.2021 13:36 - 08.04.2021 13:37	Heat finished	
8	08.04.2021 13:32 - 08.04.2021 13:35	Heat	
8	08.04.2021 13:31 - 08.04.2021 13:32	Heat finished	
8	08.04.2021 13:29 - 08.04.2021 13:31	Heat	
8	08.04.2021 13:27 - 08.04.2021 13:28	Heat finished	
8	08.04.2021 13:25 - 08.04.2021 13:27	Heat	
8	08.04.2021 13:24 - 08.04.2021 13:25	Heat finished	
8	08.04.2021 13:22 - 08.04.2021 13:24	Heat	
8	08.04.2021 13:20 - 08.04.2021 13:21	Heat finished	
8	08.04.2021 13:18 - 08.04.2021 13:20	Heat	
8	08.04.2021 13:16 - 08.04.2021 13:17	Heat finished	
8	08.04.2021 12:29 - 08.04.2021 13:16	Heat	
8	08.04.2021 12:28 - 08.04.2021 12:29	Heat finished	
8	08.04.2021 12:25 - 08.04.2021 12:27	Heat	
8	08.04.2021 12:24 - 08.04.2021 12:25	Heat finished	
8	08.04.2021 12:22 - 08.04.2021 12:23	Heat	
8	08.04.2021 12:21 - 08.04.2021 12:22	Heat finished	

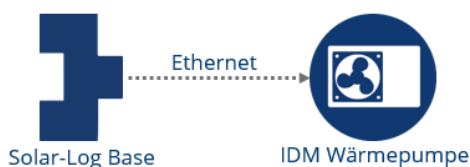
Beispiel: Auflistung der Statusmeldungen des Heizstabs an einem Tag (Ausschnitt)

6.2 IDM Wärmepumpen

Wärmepumpen des Herstellers IDM sind als intelligente Verbraucher des Solar-Log™ einzustufen. Wenn Solar-Log™ und IDM Wärmepumpe im gleichen Netzwerk sind, kommunizieren die beiden Geräte automatisch miteinander. Der Solar-Log™ berechnet den Überschuss (je nach Konfiguration als 5-Minuten Mittelwert oder Momentanwert) und übergibt diese Information an die Wärmepumpe. Weiterhin kann eine Ertragsprognose für den heutigen und die nächsten zwei Tage übergeben werden, wenn die Anlagen im Solar-Log Web Enerest™ angemeldet sind. Die Wärmepumpe entscheidet selbständig ob und wie die überschüssige Energie im Zusammenhang mit der Ertragsprognose verwendet wird. Die Komfortfunktionen wie minimale und maximale Temperaturen, Temperaturerhöhungen oder -absenkungen werden in der Wärmepumpensoftware (IDM Navigator) den individuellen Wünschen angepasst.

6.2.1 Konfiguration und Anschluss

Installation



Schematische Darstellung IDM-Wärmepumpe (Stromlaufplan siehe Anhang).

Konfiguration Gerät

Im Zuge der Geräte-Definition ist die IDM-Wärmepumpe wie ein Netzwerk-Wechselrichter auszuwählen. Nach der Geräte-Erkennung kommunizieren Solar-Log™ und IDM-Wärmepumpe automatisch miteinander und tauschen entsprechende Daten aus.

Konfiguration / Geräte / Konfiguration / Konfiguration

KONFIGURATION REIHENFOLGE

Gerätekonfiguration

Gerät: ?

Modell:

Adresse / Seriennummer:

Zählerkonfiguration

Betriebsmodus: ?

Modulfeld, Leistung & Bezeichnung

	Maximale AC-Leistung [W]	Bezeichnung
Gerät	<input type="text" value="24000"/>	<input type="text" value="IDM"/>

Konfiguration IDM Wärmepumpe

Für den in der IDM-Wärmepumpe enthaltenen Verbrauchszähler muss unter [Konfiguration | Geräte | Konfiguration](#) der Betriebsmodus bestimmt werden:

- Verbrauchszähler
- Unterverbrauchszähler

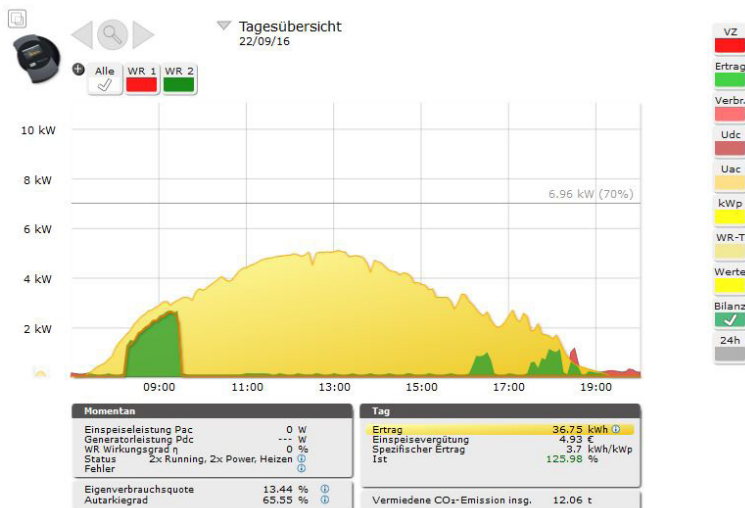
Falls der Verbrauch der IDM Wärmepumpe nicht über einen erkannten Verbrauchszähler erfasst wird, ist der Modus „Verbrauchszähler“ zu wählen. Andernfalls gilt er als Unterverbraucher.

Da es sich bei der IDM-Wärmepumpe um einen intelligenten Verbraucher handelt, entfällt hier der Punkt [Konfiguration Smart Energy Gerät](#).

Es muss aber bei mehreren Verbrauchern, die mit Überschuss gesteuert werden, unter [Konfiguration | Smart Energy | Überschuss-Verwaltung](#) die Überschuss-Priorität für die IDM Wärmepumpe festgelegt werden.

6.2.2 Visualisierung der IDM Wärmepumpe

Im Solar-Log Web Enerest™ können die Daten zur Wärmepumpe in einer übersichtlichen Grafik ausgelesen werden.



Tagesübersicht mit intelligentem Verbraucher IDM Wärmepumpe

In diesem Tagesverlauf ist neben der Produktion (gelb) auch der Eigenverbrauch (grün) dargestellt. Die orange Linie zeigt nur den Verbrauch des Heizstabs auf.



Hinweis

Pro Solar-Log™ kann nur eine IDM-Wärmepumpe angeschlossen und visualisiert werden.



Hinweis

Nicht kompatibel mit dem Solar-Log 250 und Gateway Solar-Log 50.

6.3 Keba Stromladestation

Keba Stromladestationen sind als intelligente Verbraucher des Solar-Log™ einzustufen.

6.3.1 Konfiguration und Anschluss

Der Anschluss der Keba Stromladestation erfolgt über Ethernet und wird mittels Switch oder Router mit dem Solar-Log™ verbunden.

Konfiguration Gerät

Im Zuge der Geräte-Definition ist die Keba Stromladestation über die Geräteklasse und Hersteller (Intelligenter Verbraucher / Keba) auszuwählen. Nach der Geräte-Erkennung kommunizieren Solar-Log™ und die Keba Stromladestation automatisch miteinander und tauschen entsprechende Daten aus.

Für den in der Keba Stromladestation enthaltenen Verbrauchszähler muss unter [Konfiguration | Geräte | Konfiguration](#) der Betriebsmodus bestimmt werden:

- Verbrauchszähler
- Unterverbrauchszähler

Falls der Verbrauch der Keba Stromladestation nicht über einen erkannten Verbrauchszähler erfasst wird, ist der Modus „Verbrauchszähler“ zu wählen. Andernfalls gilt er als Unterverbraucher.

Weitere Funktionalitäten sind:

- **Ladestrombegrenzung** in diesem Bereich gibt es verschiedene Auswahlmöglichkeiten:
 - **Keine Steuerung** - Der Solar-Log™ zeichnet nur die Daten der Ladung auf, es erfolgt keine Ansteuerung über den Solar-Log™.
 - **Überschuss** - Das Fahrzeug wird nur geladen, wenn ausreichend PV-Strom für den Ladevorgang zur Verfügung steht. Der Solar-Log™ orientiert sich dabei an dem konfigurierten min. Ladestrom. Die Freigabe für die Ladesäule entspricht in diesem Fall dem Überschuss.
 - **Überschuss / Minimalladung** - Das Fahrzeug wird immer mit minimaler Ladung geladen, auch wenn kein PV-Strom zur Verfügung steht. Wenn Überschuss vorhanden, erhält die Ladestation vom Solar-Log™ zusätzlich eine entsprechende Freigabe.
 - **Immer Laden** - Die Ladestation erhält vom Solar-Log™ volle Freigabe unabhängig von Produktion und Überschuss.
- **min. Ladestrom [mA]** - eingestellter Wert wird bei Minimalladung berücksichtigt.
- **max. Ladestrom [mA]** - eingestellter Wert wird zur Ladebegrenzung herangezogen.
- **Abschaltverzögerung [Min.]** (nur in Verbindung mit der Ladestrombegrenzung „Überschussladung“) - Mit der Abschaltverzögerung kann konfiguriert werden, ab wann der Ladevorgang gestoppt werden soll, nachdem ein bisher vorhandener Überschuss nicht mehr verfügbar ist. Dadurch wird verhindert, dass bei kurzen Schwankungen des Überschusses bspw. auf Grund von unterbrochener Einstrahlung der Ladevorgang zu oft abgebrochen und wieder erneut gestartet wird. Der zeitliche Faktor kann über den Zahlenwert von 1 bis 60 definiert werden.
- **Zwangsladung über Wandschalter (X1):**
 - aktiviert.
 - deaktiviert.

Hinweis zur Zwangsladung über Wandschalter (X1)

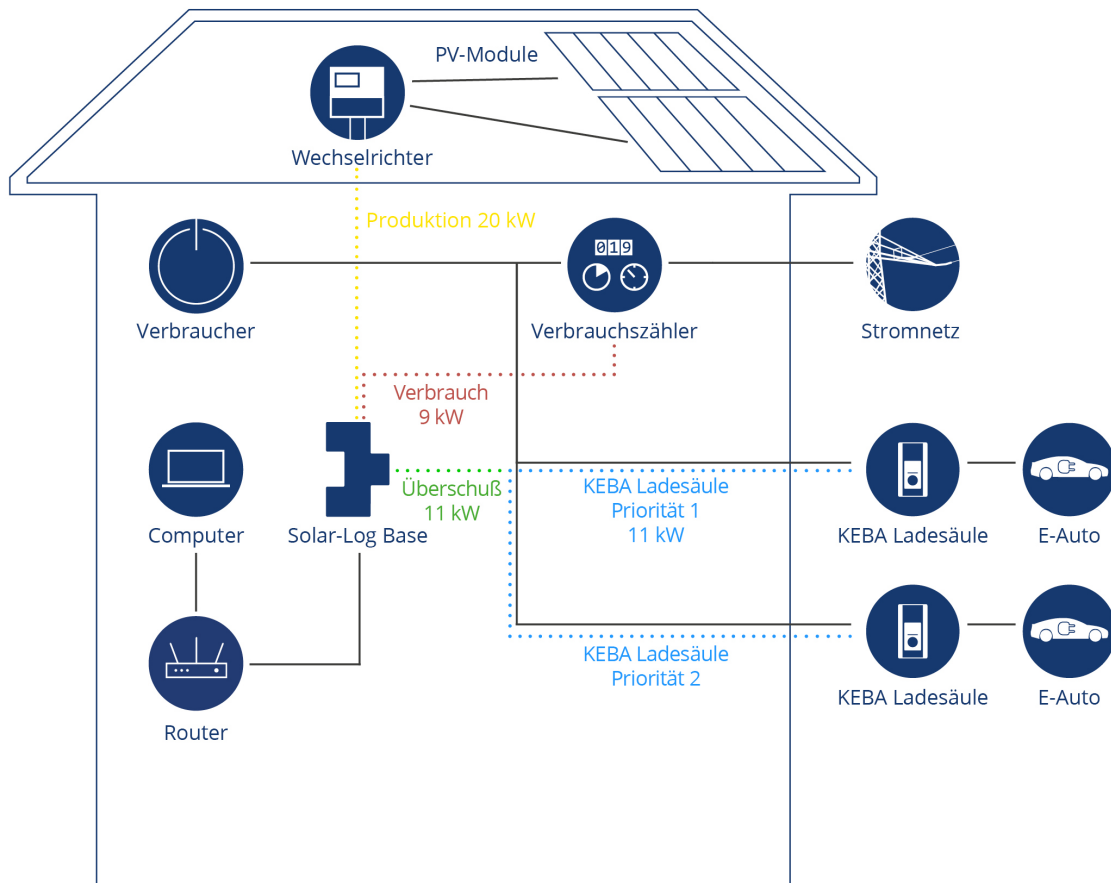
Ist ein Wandschalter installiert und an X1 in der Ladestation angeschlossen, erfolgt bei Betätigung dieses Schalters (Aktivierung) eine Ladefreigabe über den Solar-Log™ in Höhe des konfigurierten max. Ladestrom unabhängig von PV-Produktion.

Ist kein Wandschalter installiert, kann in der Konfiguration des Solar-Log™ die Ladestrombegrenzung auf „Immer Laden“ umgestellt werden, dadurch ist auch die Ladung gemäß dem eingestellten max. Ladestrom möglich.

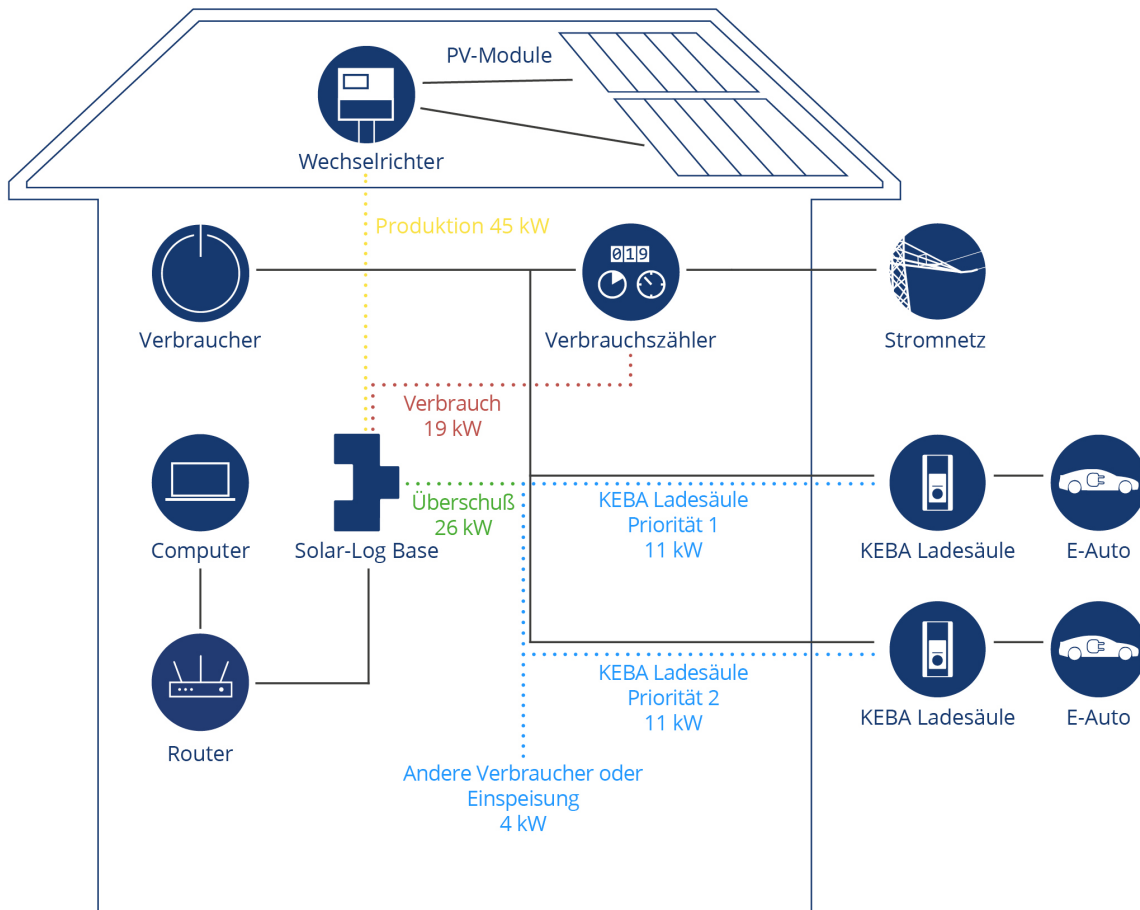
Da es sich bei der Keba Stromladestation um einen intelligenten Verbraucher handelt, entfällt hier der Punkt Konfiguration Smart Energy.

Es muss aber bei mehreren Verbrauchern, die mit Überschuss gesteuert werden, unter Konfiguration | Smart Energy | Überschuss-Verwaltung die Überschuss-Priorität für die Keba Stromladestation festgelegt werden.

Zwei Beispiele zur KEBA-Steuerung



Die 11kW verfügbarer Überschuss werden zuerst für die Ladung an der Ladesäule mit Priorität 1 genutzt, wird die Ladeleistung hier reduziert oder beendet wird der dann zu Verfügung stehenden Überschuss zur Ladung an der Ladesäule mit Priorität 2 eingesetzt.



Beide Ladesäulen werden mit je 11kW Ladeleistung versorgt, die restlichen 4kW Überschuss werden entweder für einen weiteren konfigurierten Verbraucher genutzt oder in das Netz eingespeist.



Hinweis KEBA-Stromladesäule und Smart Energy

Über die Smart Energy-Funktion kann eine KEBA-Stromladesäule gesteuert sowie bis zu 6 KEBA-Stromladesäulen priorisiert werden.



Hinweis

Nicht kompatibel mit dem Solar-Log 250 und Gateway Solar-Log 50.

7 Kopplung mit anderen Energiemanagementsystem

Solar-Log™ bietet für die Kopplung mit anderen Systemen zwei Softwareschnittstellen an. Über diese Schnittstellen können spezifische Werte aus dem Solar-Log™ ausgelesen und weiterverarbeitet werden.

7.1 Modbus TCP Interface

Jeder Solar-Log™ mit aktueller Firmware bietet die Möglichkeit per Modbus TCP Werte auszulesen. Es stehen folgende Werte zur Verfügung:

- P_{AC} (aktuelle Produktion)
- P_{DC}
- U_{AC} und U_{DC}
- Ertrag (Tag, Monat, Jahr, Gesamt)
- P_{AC} Verbrauch aktuell
- Verbrauch (Tag, Monat, Jahr, Gesamt)

Um diese Werte auszulesen, müssen die entsprechenden Modbus-Register in dem auslesenden Gerät hinterlegt und ausgelesen werden.

7.2 JSON

Die JavaScript Object Notation, kurz JSON ist ein kompaktes Datenformat zum Zweck des Datenaustauschs zwischen Anwendungen. Die oben genannten Werte können über diesen Weg ausgelesen werden.

Genauere Informationen entnehmen Sie bitte dem Anhang in einem der unten aufgeführten Solar-Log Handbüchern.

[Solar-Log Base Handbuch 6.x](#)

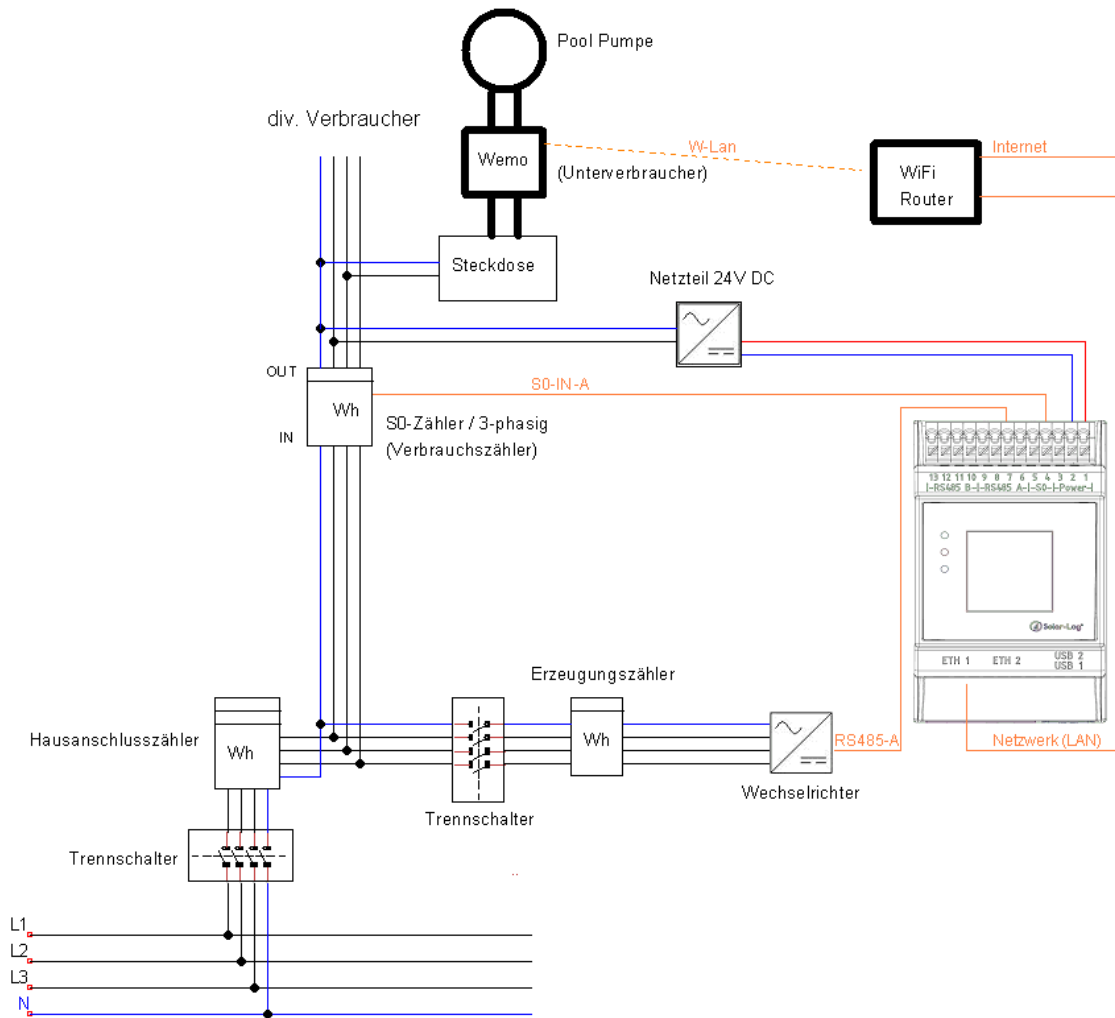
[Solar-Log Base Handbuch 5.x](#)

[Solar-Log Handbuch 4.2.7](#)

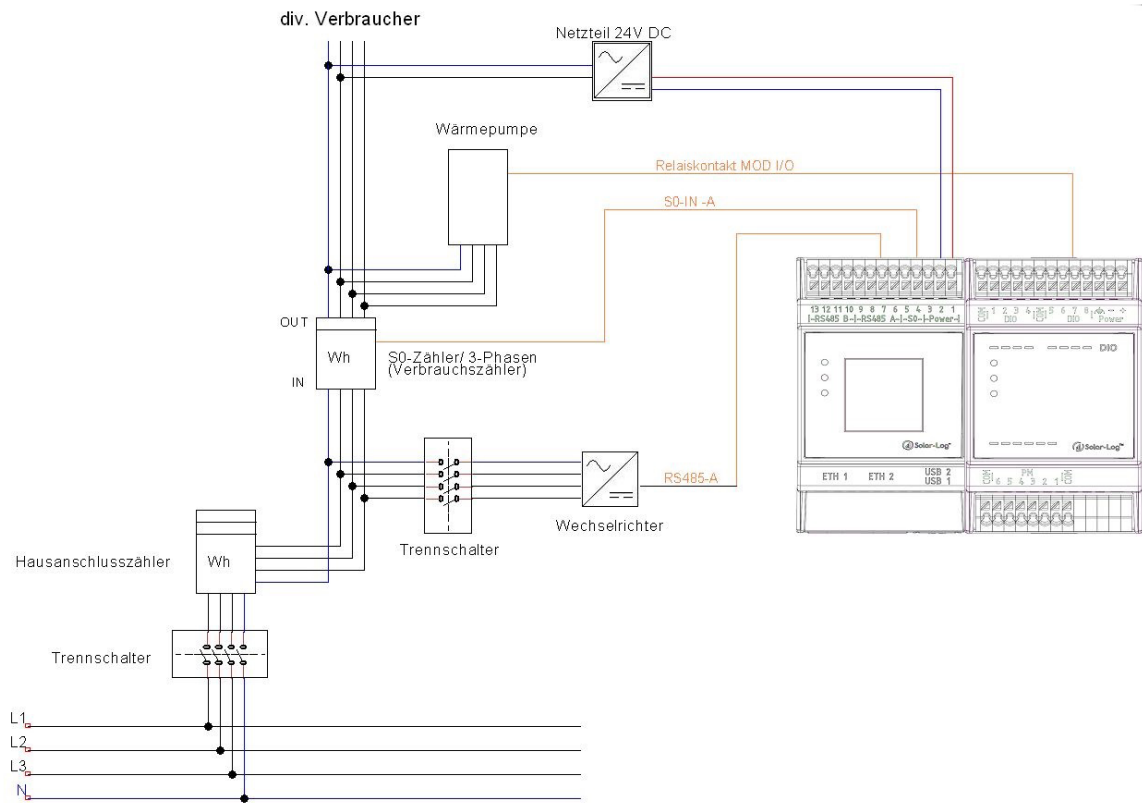
8 Anhang

8.1 Beispiele von Stromlaufpläne

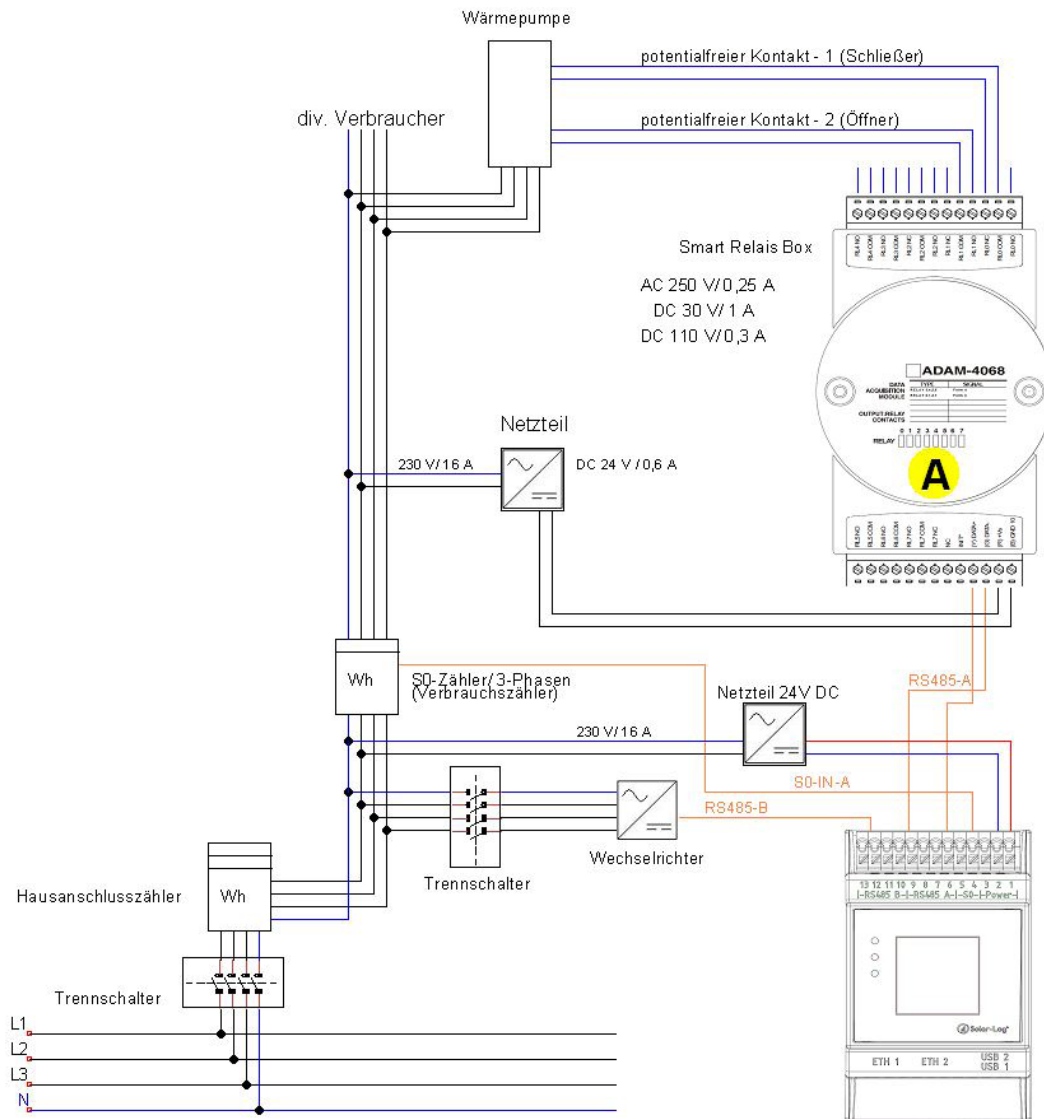
8.1.1 Poolpumpe mit Smart Plug



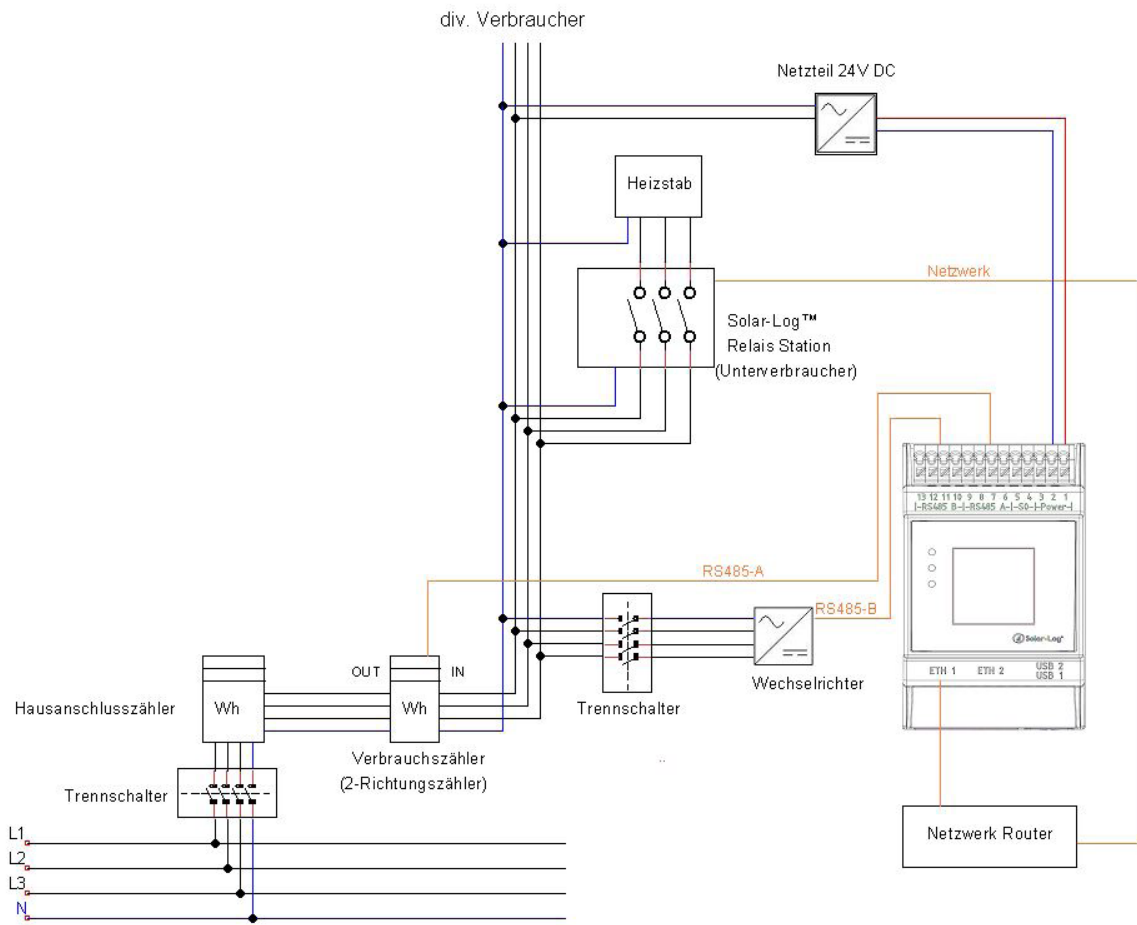
8.1.2 Wärmepumpe über EVU Sperrsignal mit Solar-Log™ Relais



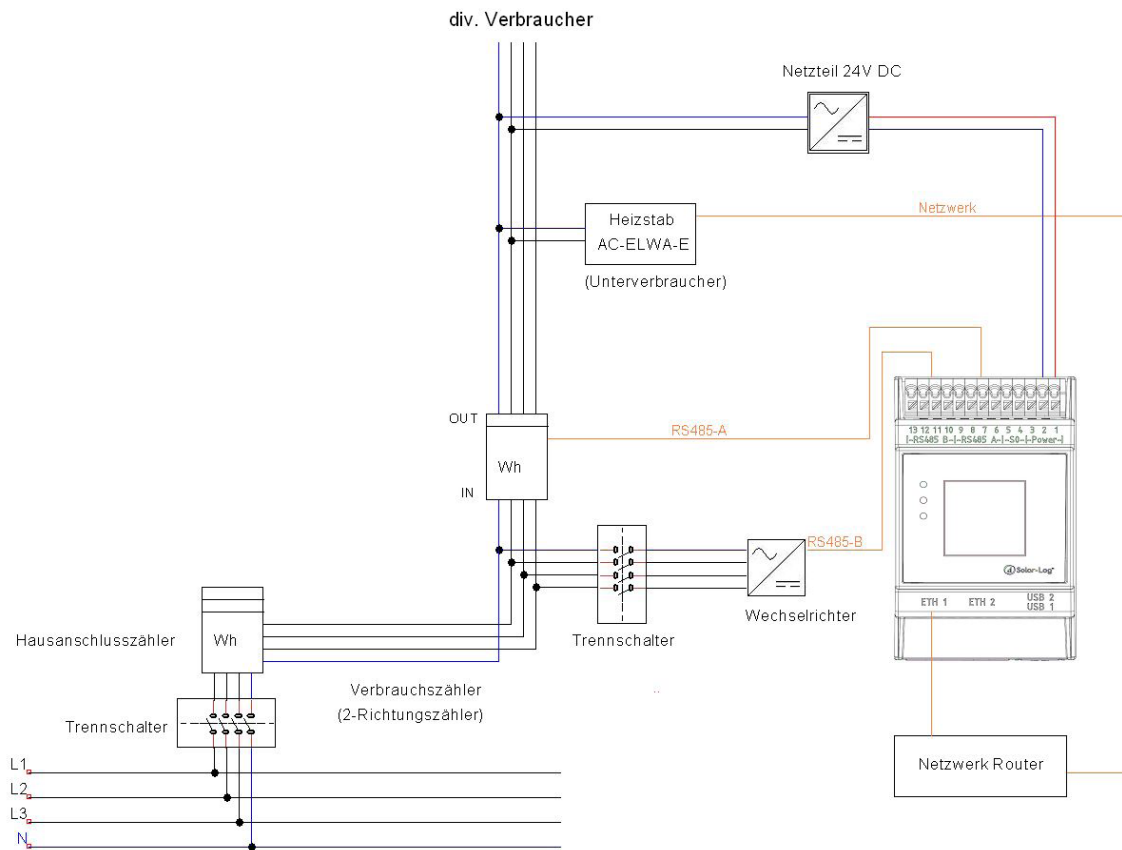
8.1.3 Wärmepumpe über SG Ready mit Smart Relais-Box



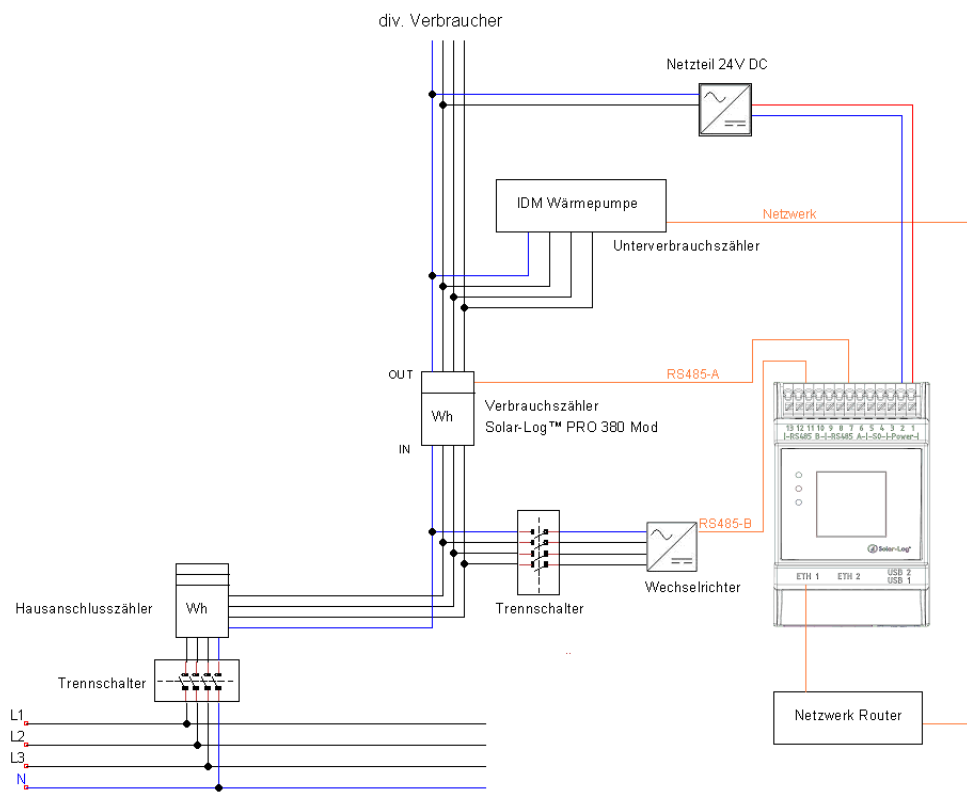
8.1.4 Heizstab 3-stufig digital



8.1.5 AC-ELWA-E



8.1.6 IDM Wärmepumpen



Solar-Log GmbH
Fuhrmannstraße 9
72351 Geislingen-Binsdorf
Germany
Tel.: +49 (0) 7428/4089-300
info@solar-log.com
www.solar-log.com
www.solarlog-web.com

Das Urheberrecht dieser Anleitung verbleibt beim Hersteller. Kein Teil dieser Anleitung darf in irgendeiner Form ohne die schriftliche Genehmigung der Solar-Log GmbH reproduziert oder unter Verwendung elektronischer Systeme verarbeitet, vervielfältigt oder verbreitet werden.

Zuwiderhandlungen, die den o. g. Angaben widersprechen, verpflichten zu Schadensersatz.

Änderungen vorbehalten.

Alle Angaben erfolgen ohne Gewähr und Anspruch auf Vollständigkeit.

Alle in dieser Anleitung genannten Marken sind das Eigentum ihrer jeweiligen Hersteller und hiermit anerkannt.