



Manuel composants de connexion V.4.2.7/V.5.1.1

Solar-Log™

Éditeur :
Solar-Log GmbH
Fuhrmannstr. 9
72351 Geislingen-Binsdorf
Germany

International support
Tel.: +49 (0)7428/4089-300

e-mail : info@solar-log.com
Contact : <https://www.solar-log.com>




Italy
Technical support: +39 0471 631032

France
Technical support: +33 97 7909708

Switzerland
Technical support: +41 565 355346

United States
Technical support: +1 203 702 7189

L'orientation du Solar-Log™ manuel

Firmware 6	Solar-Log Base Manuel
	Solar-Log Manuel composants de connexion
	Solar-Log Manuel Smart Energy
	Solar-Log Manuel de connexion du compteur
Firmware 5	Solar-Log Base Manuel 
	Solar-Log Manuel composants de connexion
	Solar-Log Manuel Smart Energy 
	Solar-Log Manuel de connexion du compteur 

Manuel ouvert

Autres manuels

Aperçu du chapitre

Onduleurs.....	24-442
Système hybride.....	443-464
Sistemi di accumulo a batteria.....	465-479
Compteur.....	480-533
Thermoplongeurs & Contrôle.....	534-541
Pompes à chaleur.....	542-550
Capteurs.....	551-560
Pyranomètre.....	561-567
Composants SmartPlug.....	568-574
Station de charge.....	575-577
Grand écran.....	578-580
Index des illustrations.....	581

Table des matières

Onduleurs	24
1 Généralités	25
2 Connexions	26
2.1 Solar-Log™ Affectation des broches RS485 A / C ou RS485/422 B	26
2.2 RJ45	29
2.3 Disposition RJ11	30
3 Terminaison bus	31
3.1 Terminaison bus (RS485 ou RS485/422)	31
4 Brancher l'onduleur	33
4.1 Mettre les onduleurs et le Solar-Log™ hors tension	34
5 ABB (FIMER S.p.A.)	35
5.1 ABB PVS300/800	35
5.2 ABB PRO-33TL	37
5.3 ABB - Onduleur central	38
5.4 ABB-Power-One/Aurora/PVI/TRIO/UNO	39
5.5 ABB - PVS 50-TL / 60-TL (Sunspec via RS485)	41
5.6 ABB - PVS 100-TL / 120-TL (Sunspec via RS485)	44
5.7 ABB - Sunspec via Ethernet	46
6 Advanced Energy	48
6.1 Advanced Energy - AE-1	48
6.2 Advanced Energy - AE-3	50
6.3 Advanced Energy - AE-TX	52
7 AEG	54
7.1 AEG PS	54

7.2	AEG Protect.....	56
8	Albatech	58
8.1	Albatech APL Trifase 15 / 20	58
8.2	Albatech APL Monofase	61
9	ALPHA-SOL.....	63
9.1	ALPHA-SOL.....	63
10	AROS Solar Technology	66
10.1	AROS Solar Technology (RS422)	66
10.2	AROS Solar Technology (RS485)	68
11	Astronergy	70
11.1	Astronergy.....	70
12	Aten.....	72
12.1	Aten.....	72
13	Autarco	74
13.1	Autarco.....	74
14	Benning.....	76
14.1	Benning	76
15	Bonfiglioli (anciennement Vectron)	78
15.1	Bonfiglioli	78
16	CanadianSolar.....	80
16.1	CanadianSolar - Série CSI-CT	80
16.2	CanadianSolar - Série CSI-GS/GI.....	82

17	Carlo Gavazzi	84
17.1	Carlo Gavazzi – Modèles ISMG	84
17.2	Carlo Gavazzi – Modèles HINRG.....	86
18	Chint Power.....	88
18.1	Chint Power (CPS SC et CPS SCE jusqu'à 20 k).....	88
18.2	Chint Power (CPS 20k+).....	90
18.3	Chint Power Modbus (DO - DO/HE).....	92
18.4	Chint Power Modbus (DO/US).....	94
19	CMS.....	96
19.1	CMS.....	96
20	Conergy.....	98
20.1	Conergy (uniquement 1900 et 2000).....	98
21	CyberPower.....	100
21.1	CyberPower	100
22	Danfoss	102
22.1	Danfoss	102
23	Delta.....	104
23.1	Delta (RS485)	104
23.2	Delta RPI (standard).....	106
23.3	Delta RPI Sunspec	108
24	Diehl Ako	110
24.1	Diehl Ako	110
25	Eaton	111
25.1	Eaton.....	111

26	EEI	113
26.1	EEI	113
27	Effekta	114
27.1	Effekta.....	114
27.2	Effekta KS Multitracker	116
27.3	Effekta KS Singletracker	118
28	EHE.....	120
28.1	EHE N1k5TL à N50kTL	120
28.2	EHE N10k à N100k	122
28.3	EHE N250k à N500k-TL	124
29	EKO Energy	126
29.1	EKO Energy	126
30	Eltek	128
30.1	Eltek	128
30.2	Onduleur central Eltek	130
31	Enfinity	132
31.1	Enfinity.....	132
32	Europa-Solar AG.....	134
32.1	Europa-Solar AG.....	134
33	Evoco	136
33.1	Evoco	136
34	FIMER S.p.A. (avec firmware bêta 5.x).....	138
34.1	PVS 10.0-TL / 12,5-TL / 15.0-TL (Sunspec via RS485) (avec firmware bêta 5.x).....	138
34.2	PVS-TL Sunspec via Ethernet (avec firmware bêta 5.x)	140

35	Fronius	142
35.1	Fronius avec ComCard	142
35.2	Fronius RL	144
35.3	Série ECO/Galvo/Symo de Fronius (RS422).....	145
35.4	Série ECO/Galvo/Primo/Symo de Fronius via Ethernet.....	146
35.5	Fronius Tauro (avec firmware bêta 5.x).....	148
36	Gefran	151
36.1	Gefran.....	151
37	Onduleur General Electric (GE).....	154
37.1	Onduleur General Electric (GE).....	154
38	Générique Sunspec Driver	155
39	GESOLAR	157
39.1	GESOLAR	157
40	Ginlong.....	159
40.1	Ginlong	159
40.2	Ginlong Solis-5G (avec firmware bêta 5.x)	162
41	GMDE	164
41.1	GMDE.....	164
42	GoodWe	166
42.1	GoodWe (RS422).....	166
41.2	GoodWe (RS485).....	168
43	Growatt	172
43.1	Growatt.....	172
43.2	Growatt - X Génération	176

44	GTec.....	179
44.1	GTec.....	179
45	Systèmes Helios	181
45.1	Systèmes Helios HSI	181
46	HiQ Solar	183
46.1	TrueString	183
47	Huawei.....	185
47.1	Huawei Sun2000 V1	185
47.2	Huawei Sun2000 V2.....	188
48	Hyundai	192
48.1	Hyundai HPC-050HT-E et HPC-100HT-E	192
48.2	Hyundai HPC-250HT-E.....	194
49	Ingeteam	196
49.1	INGECON® SUN 1Play TL M	196
49.2	INGECON® SUN 3Play TL.....	198
49.3	INGECON® SUN 3Play TL M	200
49.4	INGECON® SUN 3Play 40TL U M480	202
49.5	INGECON® SUN 3Play 100k	204
50	INVT iMARS.....	206
50.1	INVT iMars séries MG/BG.....	206
51	JFY	207
51.1	SUNTREE JFY	207
52	Kaco.....	209
52.1	Kaco – Powador.....	209
52.2	Kaco – PVI-BluePlanet.....	211

53	Kehua	213
53.1	Kehua (monophasé)	213
53.2	Kehua (triphase)	215
54	KLNE	217
54.1	KLNE (Solartec et Sunteams)	217
55	Kostal et Solar-Fabrik	219
55.1	Onduleurs Kostal Piko et Solar-Fabrik Convert T (RS485).....	219
55.2	Kostal Piko CI (avec firmware bêta 5.x)	221
55.3	Kostal Piko MP.....	222
55.4	Kostal Piko IQ.....	224
55.5	Version Kostal Ethernet.....	226
56	Kstar	228
56.1	Kstar Multitracker	228
56.2	Kstar Singletracker	230
57	Mastervolt.....	232
57.1	Mastervolt (RS485).....	232
58	Mitsubishi	234
58.1	Mitsubishi avec interface RS485.....	234
59	Motech.....	236
59.1	Motech (RS485)	236
60	Oelmaier.....	238
60.1	Oelmaier.....	238
61	Omnik	240
61.1	Omnik (RS422).....	240
61.2	Omnik (RS485).....	242

62	Omron	243
62.1	Omron	243
63	Pairan	245
63.1	Pairan	245
64	Phoenixtec	247
64.1	Phoenixtec	247
65	Platinum (anciennement Diehl Ako)	249
65.1	Platinum avec interface RS485	249
65.2	Platinum H	251
66	Polycab	253
66.1	Polycab	253
67	Powercom	256
67.1	Powercom	256
68	Power-One/Aurora	259
68.1	Power-One/Aurora.....	259
69	PrimeVOLT	261
69.1	PrimeVOLT	261
70	PVPowered	263
70.1	PVPowered - onduleur central RS485.....	263
70.2	PVPowered - onduleur à chaîne.....	265
71	Q3	266
71.1	Q3 3000-6600	266
71.2	Q3 12000-14000.....	268
71.3	QX3	270

71.4	QY.....	272
72	RCT Power.....	274
72.1	RCT Power.....	274
73	REFUSOL.....	276
73.1	Refusol.....	276
74	REP.....	280
74.1	REP.....	280
75	Reverberi.....	282
75.1	Reverberi (série EDI).....	282
76	Riello.....	284
76.1	Riello.....	284
77	Rishabh Instruments Pvt. Ltd.	286
77.1	Rishabh - Radius.....	286
78	SAJ.....	288
78.1	Suntrio/R5.....	288
79	SALICRU.....	290
79.1	SALICRU EQX.....	290
79.2	SALICRU EQXLV.....	292
80	Samil Power.....	293
80.1	Samil Power.....	293
81	Santerno.....	295

81.1	Santerno.....	295
82	Schneider Electric	297
82.1	Schneider Electric SunEzy	297
82.2	Schneider Electric Xantrex GT30E	299
82.3	Schneider Electric Conext	300
82.4	Schneider Conext Sunspec (RS485)	302
82.5	Schneider Conext CL60 Sunspec (LAN)	304
83	Schüco	305
83.1	Série IPE CN	305
83.2	Série IPE CT	307
83.3	Série IPE SN.....	309
83.4	Série SGI Schüco (RS485).....	311
84	Shindengen	313
84.1	Shindengen.....	313
85	SIEL	315
85.1	SIEL (monophasé)	315
85.2	SIEL (triphase).....	318
86	Siemens	319
86.1	Siemens.....	319
87	Siliken	322
87.1	Siliken - Onduleurs centraux	322
88	SiNeng.....	324
88.1	SiNeng CP/EP	324
88.2	SiNeng SP	326
89	SMA.....	328
89.1	Présentation générale	328
89.2	Connexion SMA via PiggyBack spécial RS485.....	329

89.3	Connexion SMA via PiggyBack original RS485 et module de données SMA RS485.....	332
89.4	Utilisation SMA Bluetooth.....	334
89.5	SMA Meter Connection Box.....	336
89.6	SMA - Série FLX.....	337
89.7	SMA SOLID Q.....	339
89.8	SMA Speedwire.....	341
89.9	SMA - Sunny Central.....	343
89.10	SMA - Sunny Tripower CORE1.....	344
89.11	SMA - Sunny Tripower CORE2 (avec firmware bêta 5.x).....	346
89.12	SMA - Sunspec Modbus.....	348
89.13	SMA - Sunny Tripower Modbus.....	350
90	SOCOMEC.....	352
90.1	SOCOMEC Sunsys série B.....	352
91	SofarSolar.....	354
91.1	SofarSolar.....	354
92	SolarEdge.....	356
92.1	SolarEdge.....	356
92.2	SolarEdge - Connexion via Ethernet (avec firmware bêta 5.x).....	358
93	SolarMax.....	359
93.1	SolarMax - Série SHT, SMT et SP.....	359
93.2	SolarMax - Série S, MT, P, TS, TS-SV et HT.....	361
93.3	SolarMax - Série C.....	364
93.4	SolarMax - Série Cx.....	366
93.5	SolarMax - Série E.....	368
93.6	SolarMax via interface Ethernet.....	370
94	SolaX Power.....	371
94.1	SolaX Power X1.....	371
94.2	SolaX Power Série ZDNY.....	373
95	Solectria.....	375
95.1	Solectria V1 (>9k).....	375
95.2	Solectria V2 (<9k).....	377
95.3	Solectria V3 (<3k).....	379
95.4	Solectria V4.....	381

95.5	Solectria V5	383
96	Solutronic.....	385
96.1	Solutronic SP25-55 (RS485).....	385
96.2	Solutronic (SP)80, 100, 120, (SE)40S1, 40S2, 50S2, 60S2 (RS485)	387
97	Steca.....	389
97.1	Steca	389
97.2	Steca (>=17k).....	391
98	Sungrow.....	393
98.1	Sungrow	393
99	SunPower	396
99.1	SunPower SPR-F-Modèles avec ComCard.....	396
99.2	Connexion SunPower SPR-M-Modèles via PiggyBack spécial RS485.....	398
99.3	Connexion SunPower SPR-M-Modèles via PiggyBack original RS485 et module de données SMA RS485	401
100	Suntigua	403
100.1	Suntigua	403
101	Sunville	405
101.1	Sunville.....	405
102	Sunways	407
102.1	Sunways - AT/NT/PT.....	407
103	Surpass SSE.....	409
103.1	Surpass SSE / séries SPS.....	409
104	Sustainable Energy	410
104.1	Sustainable Energy	410

105 TBEA.....	412
105.1 TBEA.....	412
106 Trannergy.....	414
106.1 Trannergy.....	414
107 Vaillant.....	416
107.1 Vaillant – auroPOWER VPI /1 et VPI (RS485).....	416
108 Valenia.....	418
108.1 Valenia.....	418
109 Vectron.....	420
109.1 Vectron.....	420
110 Vision.....	421
110.1 Vision Multitracker.....	421
110.2 Vision Singletracker.....	423
111 Voltwerk.....	425
111.1 Voltwerk (uniquement Solar-Log 1900 et 2000).....	425
112 WINAICO.....	427
112.1 WINAICO.....	427
113 Würth.....	430
113.1 Série SolarStar de Würth.....	430
114 Yaskawa.....	432
114.1 Yaskawa.....	432

115 Zentral Solar Deutschland	434
115.1 Zentral Solar Deutschland TLQ (RS485)	434
115.2 Zentral Solar Deutschland - zentralpower	436
116 Zeversolar	437
116.1 Zeversolar	437
117 Zucchetti Centro Sistemi S.p.a	439
117.1 Azzurro	439
118 Annexe	441
118.1 Câblage mixte SMA	441
118.2 Ensemble d'onduleurs Kaco Powador.....	442
Système hybride	443
1 ABB (FIMER S.p.A.) Microgrid (système hybride)	444
1.1 ABB (FIMER S.p.A.) Microgrid (système hybride).....	444
2 Fronius (système hybride)	446
2.1 Système hybride Fronius Symo via Ethernet.....	446
2.2 Fronius Primo / Symo (GEN24) (avec firmware bêta 5.x).....	448
3 Kostal (système hybride)	451
3.1 Kostal Plenticore plus (système hybride).....	451
4 Kyocera (système hybride)	453
4.1 Onduleurs/système de batteries Kyocera (système hybride)	453
5 Phonosolar (système hybride)	455
5.1 PhonoCube 7.2 (système hybride).....	455

6	QCells (système hybride).....	457
6.1	Q-Home + ESS-G1 (système hybride)	457
7	RCT Power Storage DC (système hybride).....	459
7.1	RCT Power Storage DC (système hybride)	459
8	SolarEdge - StoreEdge (système hybride) (avec firmware bêta 5.x) 461	
8.1	SolarEdge - StoreEdge (système hybride) (avec firmware bêta 5.x)	461
9	Sungrow (système hybride) (avec firmware bêta 5.x).....	463
9.1	Sungrow Residential Hybrid (avec firmware bêta 5.x)	463

Systèmes de batterie.....465

1	RCT Power Storage AC (système de batteries).....	466
1.1	RCT Power Storage AC (système de batteries)	466
2	SMA - Sunny Island (système de batteries).....	468
2.1	SMA - Sunny Island (système de batteries).....	468
3	sonnen (système de batteries).....	470
3.1	sonnen Eco 6.0 / 7.0 (système de batteries).....	470
3.2	sonnen Eco 6.0 / 7.0 (système de batteries).....	472
4	VARTA (système de batteries).....	474
4.1	VARTA House (système de batteries)	474
4.2	VARTA Industrial (système de batteries).....	477

Compteur.....480

1	Compteurs externes.....	481
----------	--------------------------------	------------

1.1	Saisie du flux d'énergie avec des compteurs externes	481
2	Modes de fonctionnement des compteurs du Solar-Log™	484
2.1	Signification des modes de fonctionnement des compteurs du Solar-Log™	484
3	Généralités su le câblage.....	485
3.1	Câblage du compteur S0.....	485
3.2	Câblage du compteur RS485	485
3.3	Câblage des compteurs pour la saisie de la consommation propre.....	485
4	Solar-Log™ PRO	489
4.1	Solar-Log™ PRO1.....	489
4.2	Solar-Log™ PRO2.....	492
4.3	Solar-Log™ PRO380	495
4.4	Solar-Log™ PRO380 CT	498
5	Inepro.....	502
5.1	Inepro 75D	502
5.2	Inepro 1250D.....	504
6	Iskra	507
6.1	Iskra WS0021	507
6.2	Iskra WS0031	508
6.3	Iskra WS1102.....	509
7	Janitza "Utility Meter"	510
7.1	Janitza UMG 104 / UMG 604 / UMG 604-PRO (12V / 24V)	510
7.2	Janitza UMG 96-PA/-MID/-MID+ par RS485 (avec firmware bêta 5.x).....	515
7.3	Janitza UMG 604 / UMG 604-PRO (12V / 24V) via Ethernet.....	521
8	Larsen & Toubro	522
8.1	Larsen & Toubro (WDM313CDNC).....	522
9	Mikro PowerMeter.....	524
9.1	Mikro PowerMeter DPM680	524

10	Schneider Electric	526
10.1	Schneider EM6400NG (triphasé)	526
10.2	Schneider EM6400S (triphasé).....	528
10.3	Série Schneider iEM3000 (triphasé) (avec firmware bêta 5.x)	530

11	Secure Meters.....	532
11.1	Secure Meters (triphasé).....	532

Thermoplongeurs & Contrôle.....534

1	Thermoplongeur EGO	535
1.1	Thermoplongeur EGO (RS485)	535
1.2	Thermoplongeur EGO via Ethernet	537

2	Thermoplongeur my-PV	539
2.1	Thermoplongeur my-PV AC ELWA-E via Ethernet	539

3	my-PV - AC-THOR - Appareil de contrôle (avec firmware bêta 5.x)..	541
3.1	my-PV - AC THOR via Ethernet (avec firmware bêta 5.x).....	541

Pompes à chaleur

1	Pompe à chaleur CTA.....	543
1.1	Gamme CTA Optiheat.....	543

2	Pompe à chaleur Hoval.....	545
2.1	HOVAL TopTronic-E.....	545

3	Pompe à chaleur IDM.....	546
3.1	Pompe à chaleur IDM.....	546

4	Pompe à chaleur Stiebel Eltron.....	548
4.1	Pompe à chaleur Stiebel Eltron (ISG).....	548

Capteurs551

1	Sensor Basic	552
----------	---------------------------	------------

2	Sensor Box Professional.....	555
----------	-------------------------------------	------------

2.1	Description technique	555
2.2	Montage du capteur de rayonnement.....	555
2.3	Câblage des câbles de données du Solar-Log™	556
2.4	Mise en service au Solar-Log™	557
2.5	Données techniques.....	557

3	Sensor Box Professional Plus	558
----------	---	------------

3.1	Description technique	558
3.2	Mechanical Installation Optional Sensors.....	558
3.3	Montage de capteurs en option.....	559
3.4	Câblage des câbles de données du Solar-Log™	559
3.5	Mise en service au Solar-Log™	560
3.6	Données techniques.....	560

Pyranomètre561

1	Kipp & Zonen - Pyranomètre	562
----------	---	------------

1.1	Kipp & Zonen - Pyranomètre.....	562
-----	---------------------------------	-----

2	Lufft - Pyranomètre	564
----------	----------------------------------	------------

2.1	Lufft - Pyranomètre	564
-----	---------------------------	-----

3	Rainwise - PVMet™-200 (station météo)	566
----------	--	------------

3.1	PVMet™-200 (station météo)	566
-----	----------------------------------	-----

Composants SmartPlug.....568

1 Prises réseau Allnet..... 569

2 Smart Relais Station 571

3 Smart Relais Box Solar-Log™ 572

4 WeMo Insight Switch..... 574

Station de charge575

1 Keba - Station de charge 576

1.1 Keba - Station de charge (KeContact P20 / P30)..... 576

Grand écran.....578

1 Grand écran 579

1.1 Information générale..... 579

1.2 Schneider-Displaytechnik..... 580

1.3 RiCo-Electronic 580

Index des illustrations581

01

Onduleurs

1 Généralités

Ce manuel est destiné aux solarteurs/installateurs et électriciens du Solar-Log™. Il est recommandé de confier l'installation et la mise en service des composants individuels exclusivement au personnel spécialisé formé à cet effet.

Voir également le chapitre 4 « Raccordement des onduleurs ».

Vous trouverez de plus amples informations sur les différentes séries, modèles et composants dans notre « [Base de données des composants](#) ».

Les documentations de nos produits sont constamment mises à jour et complétées.

La dernière version des documents est disponible dans l'espace de téléchargement de notre page d'accueil <https://www.solar-log.com/fr/assistance/telechargements>

Les descriptifs de ce manuel se réfèrent aux versions 4.2.7 et 5.1.1 du firmware ainsi qu'aux versions bêta 5.x*.

Liste de compatibilité des appareils SolarLog™ avec le manuel**:

Solar-Log Base 15

Solar-Log Base 100

Solar-Log Base 2000

Gateway Solar-Log 50

Solar-Log 250

Solar-Log 300

Solar-Log 1200

Solar-Log 1900

Solar-Log 2000

*Les composants nécessitant l'utilisation d'un firmware bêta sont identifiés en conséquence.

**Les exceptions sont énumérées séparément.



Très important !

Pour le raccordement des appareils du fabricant respectif, veuillez tenir compte de la documentation du fabricant dans sa version en vigueur.



Très important pour la régulation de la gestion du courant injecté !

Veillez noter que le fonctionnement de la vitesse de régulation dépend des onduleurs. Veillez donc à ce que les onduleurs appliquent immédiatement les consignes de puissance.

2 Connexions

2.1 Solar-Log™ Affectation des broches RS485 A / C ou RS485/422 B

BROCHE	RS485 A/C	RS485/422 B	RS422
1	Data+	Data+	T/RX+
2	12V	12V	12V
3	GND	GND	GND
4	Data-	Data-	T/RX-
5	-	-	R/TX+
6	-	-	R/TX-

Les désignations de connexion Data+/Data- sont spécifiques au fabricant et peuvent également avoir la désignation A/B ou similaire.

Affectation des broches du Gateway Solar-Log 50

BROCHE	RS485-A	RS485-B	RS422
1	Data+	-	T/RX+
2	24V	-	24V
3	GND	-	GND
4	Data-	-	T/RX-
5	-	Data+	R/TX+
6	-	Data-	R/TX-

Affectation des broches du Solar-Log Base

BROCHE	RS485-A	RS485-B	RS422
6	Data+	-	T/RX+
7	24V	-	24V
8	GND	-	GND
9	Data-	-	T/RX-
10	-	Data+	R/TX+
11	-	24V	-
12	-	GND	-
13	-	Data-	R/TX-

Affectation des broches du Solar-Log Base (avec explication des couleurs)

BROCHE	Power	S ₀ IN	RS485-A/B	RS422
Pin	Belegung	-	-	-
1 (Rouge)	V _{in} (24 V _{DC})	-	-	-
2 (Bleu)	Masse	-	-	-
3 (Vert clair)	Terre fonctionnelle	-	-	-
4 (Gris)	-	S ₀ IN+	-	-
5 (Gris)	-	S ₀ IN-	-	-
6 (Blanc)	-	-	Data+	T/RX+
7 (Jaune)	-	-	24V - Ext.	24V - Ext.
8 (Vert olive)	-	-	GND	GND
9 (Marron)	-	-	Data-	T/RX-
10 (Blanc)	-	-	Data+	R/TX+
11 (Jaune)	-	-	24V	-
12 (Vert olive)	-	-	GND	-
13 (Marron)	-	-	Data-	R/TX-

Affectation des PIN du Solar-Log MOD 485 en haut

Affectation des broches	RS485-A/B	RS422	Power
Broche	Affectation	-	
1 (Rouge)	-	-	V _{in} 24 V _{DC} / (12 V _{DC})
2 (Bleu)	-	-	GND
3 (Vert clair)	-	-	Terre fonctionnelle
4 (Gris)	-	-	
5 (Gris)	-	-	
6 (Blanc)	Data+	T/RX +	
7 (Jaune)	24 V / (12V)	24 V / (12V)	
8 (Vert olive)	GND	GND	
9 (Marron)	Data -	T/RX -	
10 (Blanc)	Data +	R/TX +	
11 (Jaune)	24 V / (12V)	-	
12 (Vert olive)	GND	-	
13 (Marron)	Data-	R/TX -	

Affectation des PIN du Solar-Log MOD 485 en bas

Affectation des broches	RS485-C/D	RS422
Broche	Affectation	-
1 (Rouge)	Data+	T/RX+
2 (Bleu)	24 V / (12 V)	24 V / (12 V)
3 (Vert clair)	GND	GND
4 (Gris)	Data-	T/RX-
5 (Gris)	Data+	T/RX+
6 (Blanc)	24 V / (12 V)	-
7 (Jaune)	GND	-
8 (Vert olive)	Data-	T/RX-

Comparaison de l'affectation du broches des appareils Solar-Log™

Interface RS485

Solar-Log™ A / C	Gateway Solar-Log 50 A	Gateway Solar-Log 50 B	Solar-Log Base RS485-A	Solar-Log Base RS485-B
1 Data+	1 Data+	1 -	6 Data+	6 -
2 12 V	2 24V	2 -	7 24V	7 -
3 GND	3 GND	3 -	8 GND	8 -
4 Data-	4 Data-	4 -	9 Data-	9 -
	5 -	5 Data+	10 -	10 Data+
	6 -	6 Data-	11 -	11 24V
			12 -	12 GND
			13 -	13 Data-

Interface RS422

Solar-Log™ B	Gateway Solar-Log 50	Solar-Log Base
1 T/RX+	1 T/RX+	6 T/RX+
2 12V	2 24V	7 24V
3 GND	3 GND	8 GND
4 T/RX-	4 T/RX-	9 T/RX-
5 R/TX+	5 R/TX+	10 R/TX+
6 R/TX-	6 R/TX-	11 -
		12 -
		13 R/TX-

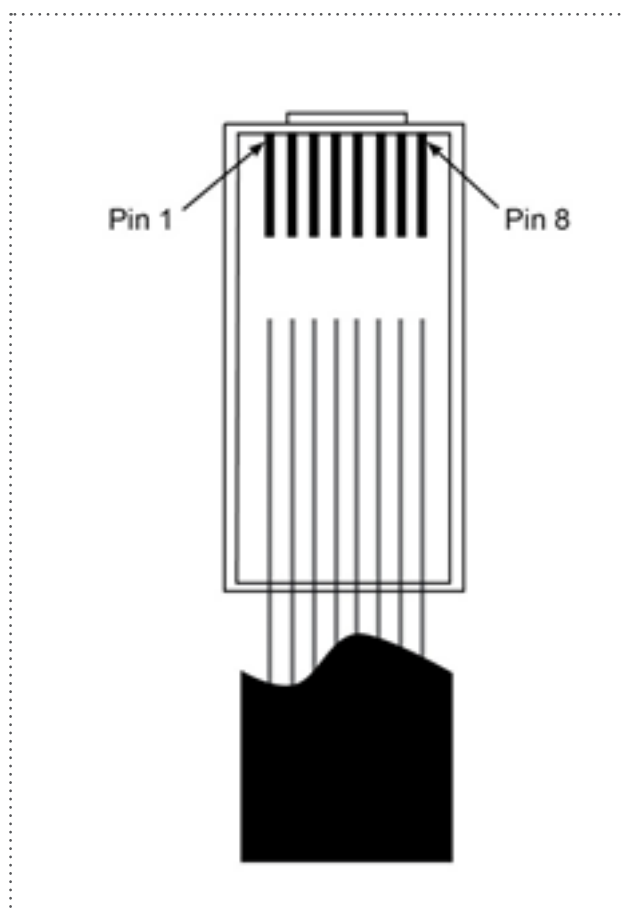
2.2 RJ45

Certains fabricants d'onduleurs utilisent des douilles RJ45 sur leurs appareils.

L'affectation des différentes broches est spécifique à chaque fabricant.

La connexion avec la ou les interfaces du Solar-Log™ doit être effectuée comme décrit pour l'onduleur concerné.

Le graphique suivant présente la numérotation des broches de la connexion RJ45.



Disposition des broches connecteur RJ45



Attention

Risque de dommage au niveau de l'appareil !

Le Solar-Log™ dispose également d'une douille RJ45, qui ne doit en aucun cas être reliée à la douille RJ45 de l'onduleur !

► Connecter l'onduleur uniquement via les interfaces RS485/422 du Solar-Log™.

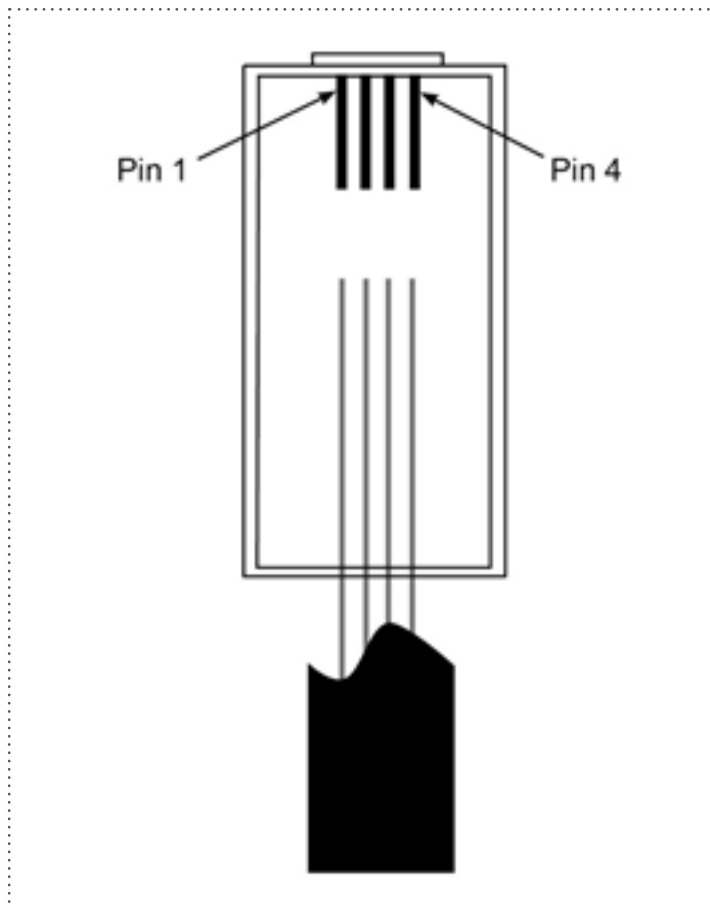
2.3 Disposition RJ11

Certains fabricants d'onduleurs utilisent des douilles RJ11 sur leurs appareils.

L'affectation des différentes broches est spécifique à chaque fabricant.

La connexion avec la ou les interfaces du Solar-Log™ doit être effectuée comme décrit pour l'onduleur concerné.

Le graphique suivant présente la numérotation des broches de la connexion RJ45.



Disposition des broches connecteur RJ11



Attention

Risque de dommage au niveau de l'appareil !

Le Solar-Log™ dispose également d'une douille RJ45, qui ne doit en aucun cas être reliée à la douille RJ11 de l'onduleur !

► Connecter l'onduleur uniquement via les interfaces RS485/422 du Solar-Log™.

3 Terminaison bus

3.1 Terminaison bus (RS485 ou RS485/422)

Il existe différentes causes possibles aux problèmes de communication du bus RS485, entre autres les réflexions du bus. Une réflexion survient lorsque le signal d'émission n'est pas absorbé totalement par la charge. C'est pourquoi l'impédance de source doit correspondre à l'impédance de charge et à l'impédance de ligne, afin d'atteindre la pleine puissance du signal et de minimiser les réflexions. La communication série de l'interface RS485 fonctionne plus efficacement lorsque l'impédance de source et l'impédance de charge sont réglées sur 120 ohms. La norme RS485 recommande par conséquent une ligne bus avec une impédance de ligne de $Z_0 = 120$ ohms. Pour éviter les réflexions sur le bus, la ligne bus doit être dotée au début et à la fin d'une résistance terminale qui correspond à l'impédance de ligne.

Exemple de topologie de bus pour le Solar-Log Base :

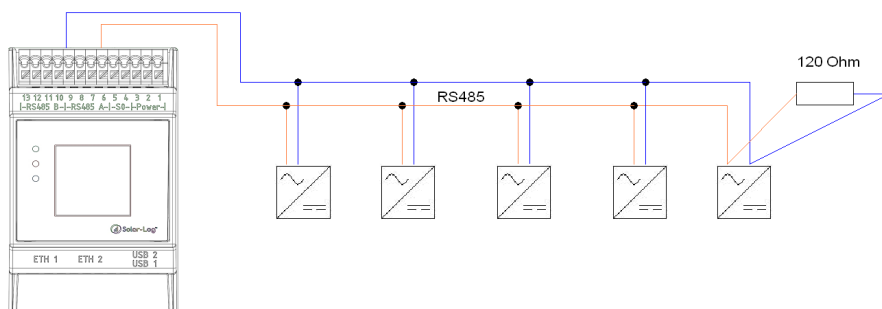


Fig. : Solar-Log Base Exemple de topologie de bus



Remarque

Tous les dispositifs de la base Solar-Log sont terminés au départ de l'usine. Une installation des dispositifs de base Solar-Log ne peut donc avoir lieu qu'au début ou à la fin du bus (voir l'exemple d'illustration ci-dessus).

Exemples de topologie de bus (valable pour tous les appareils sauf les appareils Solar-Log Base. Veuillez également tenir compte des textes d'information) :

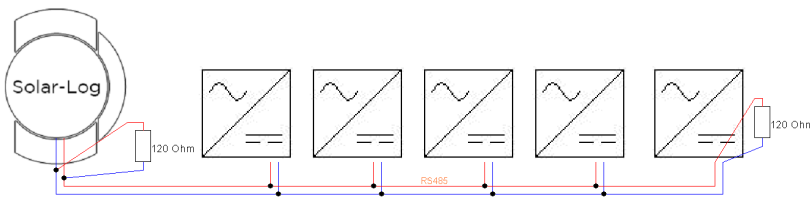


Fig. : Exemple 1 d'une topologie de bus

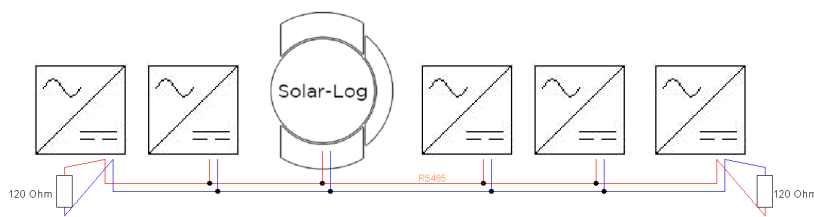


Fig. : Exemple 2 d'une topologie de bus



Remarque

Les autres topologies de bus (topologie en étoile, par exemple) sont hors spécifications. Et donc à éviter.

- ▶ À noter également : Plus le débit en bauds est lent, plus le bus est sensible par rapport à la terminaison et à la topologie.



Remarque

Étant donné que de nombreux fabricants d'onduleurs ont intégré leurs propres terminaisons aux extrémités du bus, par exemple un contacteur à bascule ou un cavalier, il convient de consulter au préalable le Manuel du fabricant d'onduleurs.

4 Brancher l'onduleur

Étant donné que chaque marque d'onduleur utilise différents raccords de câblage et de connexion, il convient d'adapter correctement les câbles de données :

- Le schéma de câblage, du répartiteur vers la connexion à l'onduleur, est présenté sous forme de tableau dans les sections suivantes relatives au branchement de l'onduleur.



Remarque

Solar-Log GmbH propose des câbles patch adaptés à la plupart des marques d'onduleurs.

Il est impératif de respecter les consignes du fabricant pour le raccordement des câbles de données. Ces consignes figurent dans la documentation correspondante du fabricant.

Concernant l'affectation du câblage des onduleurs du côté du Solar-Log™ (connexion RS485/422 B), suivre les indications du présent manuel, sinon les onduleurs ne seront pas reconnus par le Solar-Log™ !



Danger

Danger de mort : risque d'électrocution en cas d'ouverture des onduleurs !

- ▶ Ne jamais ouvrir le boîtier de l'onduleur lorsque ce dernier est sous tension.
 - ▶ Mettre l'onduleur hors tension.
 - ▶ Suivre impérativement les consignes d'installation et de sécurité des manuels des différents onduleurs.
 - ▶ Tous les travaux sur l'onduleur doivent être réalisés par des électriciens professionnels.
-



Attention

Endommagement d'éléments électroniques dans les onduleurs et les cartes d'interface par décharge électrostatique !

- ▶ Éviter le contact avec les connexions de composants et les contacts à fiche.
 - ▶ Avant de prendre en main un composant, se relier la terre en touchant du PE ou un élément non laqué du boîtier de l'onduleur.
-



Attention

Endommagement de composants électroniques du Solar-Log™ lors de son câblage !

- ▶ Mettre le Solar-Log™ hors tension.
-

4.1 Mettre les onduleurs et le Solar-Log™ hors tension

Mettre les onduleurs hors tension

Avant de relier le Solar-Log™ par câble aux connexions se trouvant à l'intérieur de l'onduleur, et avant qu'une carte d'interface ne soit montée dans l'onduleur, tous les onduleurs doivent être mis hors tension.

Pour ce faire, suivre les instructions de la documentation du fabricant de l'onduleur, selon le modèle suivant :

1. Couper le côté CA
2. Couper le côté CC
3. Attendre au moins 5 minutes que les condensateurs dans les onduleurs se soient déchargés.

Mettre le Solar-Log™ hors tension

5 ABB (FIMER S.p.A.)

5.1 ABB PVS300/800

Terminaison	Adressage	Interface
Oui	Oui	RS485

Sélectionnable sous "ABB: PVS Central"

Présentation générale

- Emplacement de connexion : borne plate X4 sous le cache.
- Il est nécessaire d'attribuer une adresse de communication.
- Câblage à 3 pôles.
- Étapes :
 - Mettre les onduleurs et le Solar-Log™ hors tension.
 - Relier les onduleurs par câble au Solar-Log™.
 - Relier les onduleurs entre eux par câble.

Relier les onduleurs par câble au Solar-Log™

Le câblage s'effectue via

- Liaison par câble fabriquée soi-même et connecteur de borne plate.

Procédure à suivre

1. Dévisser le cache conformément au manuel d'utilisation de l'onduleur.
2. Si l'on fabrique soi-même la liaison par câble, brancher les conducteurs selon le schéma suivant :

Connecteur de borne plate Solar-Log™ Solar-Log Base RS485 (A) / (B) Borne plate X4 d'onduleur

Borne		Broche
▶ 1 (Data+)	▶ (A) 6 ou (B) 10 (Data+)	▶ 1 - Data+
▶ 3 GND	▶ (A) 8 ou (B) 12 GND	▶ 3 - GND
▶ 4 (Data-)	▶ (A) 9 ou (B) 13 (Data-)	▶ 2 - Data-

3. Si aucun autre onduleur n'est raccordé, mettre en place la terminaison de l'onduleur conformément au Manuel d'utilisation de l'onduleur.
4. Revisser le cache de l'onduleur.
5. Brancher le connecteur de borne plate à la douille RS485 du Solar-Log™.

Relier les onduleurs entre eux par câble

- Emplacement de connexion : borne plate X4 sous le cache.

Procédure à suivre

1. Dévisser le cache conformément au manuel d'utilisation de l'onduleur.
2. Relier le câble RS-485 fabriqué soi-même avec borne plate X4 de l'onduleur 1.
3. Relier le câble RS-485 fabriqué soi-même avec borne plate X4 de l'onduleur 2.
4. Relier les autres onduleurs entre eux de la même façon.
5. Mettre en place la terminaison dans le dernier onduleur avec le commutateur S1, conformément au manuel d'utilisation de l'onduleur.
6. Revisser le cache de l'onduleur.

5.2 ABB PRO-33TL

Terminaison	Adressage	Interface
Oui	Oui	RS485

Sélectionnable sous "ABB: PRO-33TL"

Présentation générale

- Emplacement de connexion : borne plate X2 sous le cache.
- Il est nécessaire d'attribuer une adresse de communication.
- Câblage à 3 pôles.
- Étapes :
 - Mettre les onduleurs et le Solar-Log™ hors tension.
 - Relier les onduleurs par câble au Solar-Log™.
 - Relier les onduleurs entre eux par câble.

Relier les onduleurs par câble au Solar-Log™

Le câblage s'effectue via

- Liaison par câble fabriquée soi-même et connecteur de borne plate.

Procédure à suivre

1. Dévisser le cache conformément au manuel d'utilisation de l'onduleur.
2. Si l'on fabrique soi-même la liaison par câble, brancher les conducteurs selon le schéma suivant :

Connecteur de borne plate Solar-Log™ Solar-Log Base RS485 (A) / (B) Borne plate X2 d'onduleur

Borne		Broche
▶ 1 (Data+)	▶ (A) 6 ou (B) 10 (Data+)	▶ 1 - Data+
▶ 3 GND	▶ (A) 8 ou (B) 12 GND	▶ 3 - GND
▶ 4 (Data-)	▶ (A) 9 ou (B) 13 (Data-)	▶ 2 - Data-

3. Si aucun autre onduleur n'est raccordé, mettre en place la terminaison de l'onduleur conformément au Manuel d'utilisation de l'onduleur.
4. Revisser le cache de l'onduleur.
5. Brancher le connecteur de borne plate à la douille RS485 du Solar-Log™.

Relier les onduleurs entre eux par câble

- Emplacement de connexion : borne plate X2 sous le cache.

Procédure à suivre

1. Dévisser le cache conformément au manuel d'utilisation de l'onduleur.
2. Relier le câble RS-485 fabriqué soi-même avec borne plate X2 de l'onduleur 1.
3. Relier le câble RS-485 fabriqué soi-même avec borne plate X2 de l'onduleur 2.
4. Relier les autres onduleurs entre eux de la même façon.
5. Mettre en place la terminaison dans le dernier onduleur avec le commutateur S1:2, conformément au manuel d'utilisation de l'onduleur.
6. Revisser le cache de l'onduleur.

5.3 ABB - Onduleur central

Terminaison	Adressage	Interface
Non	Oui	LAN

Sélectionnable sous „ABB: PVS Central“

Présentation générale

- Interface non intégrée ; à équiper de composants (avec la désignation « RETA-01 »).
- Câblage via câble réseau (câble patch) et routeur ou switch Ethernet.
- Il est nécessaire d'attribuer une adresse de communication.
- Étapes :
 - Attribuer une adresse de communication.
 - Relier les onduleurs par câble au Solar-Log™.
 - Relier les onduleurs entre eux par câble.

Attribuer une adresse de communication

- Recommandation : Numérotation consécutive, commençant par 1 domaine d'adresse 1-254.
- Réglage : Via l'écran de commande de l'onduleur.
- Procédure à suivre : Avant le raccordement au routeur ou switch Ethernet et l'attribution de l'adresse IP.

Relier les onduleurs et le Solar-Log™

Le câblage s'effectue via

- câble réseau (câble patch)
- routeur ou switch Ethernet.

Procédure à suivre

1. Configurer différents ID d'appareil pour chaque onduleur conformément aux instructions de l'onduleur.
2. Brancher le Solar-Log™ et l'onduleur au routeur ou au switch.
3. Attribuer une adresse IP à chaque onduleur. Attribution des adresses IP conformément au manuel d'utilisation de l'onduleur.

Les trois premiers blocs numériques comme Solar-Log™, par exemple 192.168.178.49

Quatrième bloc numérique : un emplacement libre du réseau, par exemple 192.168.178.50

5.4 ABB-Power-One/Aurora/PVI/TRIO/UNO

Terminaison	Adressage	Interface
Commutateur	Oui	RS485

Sélectionnable sous "ABB: PVI/TRIO/Ultra/UNO"

Présentation générale

- Interface intégrée :
Les modèles destinés à l'usage intérieur et extérieur sont parfois équipés d'interfaces différentes.
- Emplacement de connexion : bornes plates RS485 à l'intérieur de l'onduleur.
- Câblage à 3 pôles.
- Il est nécessaire d'attribuer une adresse de communication.
- Étapes :
 - Mettre les onduleurs et le Solar-Log™ hors tension.
 - Relier les onduleurs par câble au Solar-Log™.
 - Relier les onduleurs entre eux par câble.
 - Attribuer une adresse de communication.

Relier les onduleurs par câble au Solar-Log™

Le câblage s'effectue via

- un câble de données Power-One préfabriqué (accessoire ; non compris)
- ou
- un câble de données blindé à 3 conducteurs fabriqué soi-même et un connecteur de borne plate.

Procédure à suivre

1. Ouvrir l'onduleur conformément au manuel d'utilisation de l'onduleur
2. Faire passer les conducteurs dégagés par l'ouverture de câble de l'onduleur
3. Si l'on fabrique soi-même la liaison par câble, brancher les conducteurs selon le schéma suivant :

Connecteur de borne plate Solar-Log™ Solar-Log Base RS485 (A) / (B) Borne plate d'onduleur (usage extérieur)

Borne		Borne
▶ 1 (Data+)	▶ (A) 6 ou (B) 10 (Data+)	▶ +T/R (PC)
▶ 3 GND	▶ (A) 8 ou (B) 12 GND	▶ GND
▶ 4 (Data-)	▶ (A) 9 ou (B) 13 (Data-)	▶ -T/R (PC)

4. Si aucun autre onduleur n'est raccordé, il faut mettre en place la terminaison de l'onduleur :
Dans l'onduleur, mettre l'interrupteur DIP pour la résistance terminale sur « ON »
5. Fermer l'onduleur, si aucun autre onduleur ne doit être raccordé
6. Brancher le connecteur de borne plate à la douille RS485 du Solar-Log™

Relier les onduleurs entre eux par câble

- Câblage avec des câbles de données blindés à 3 conducteurs
- Emplacement de connexion : bornes plates RS485 à l'intérieur de l'onduleur

Procédure à suivre

1. Ouvrir l'onduleur conformément au manuel d'utilisation de l'onduleur
2. Connecter les bornes +T/R, -T/R et RTN de l'onduleur 1 avec les bornes correspondantes de l'onduleur 2
3. Relier les autres onduleurs entre eux de la même façon
4. Si aucun autre onduleur n'est raccordé, il faut mettre en place la terminaison de l'onduleur :
Mettre l'interrupteur DIP pour la résistance terminale sur « ON »
5. Fermer l'onduleur

Attribuer une adresse de communication

- Recommandation : Numérotation consécutive à partir de Solar-Log™, commençant par 2 (et non par 1 !)
- Réglage : Via l'écran de commande de l'onduleur.
- Procédure à suivre : Conformément au manuel d'utilisation de l'onduleur.

5.5 ABB - PVS 50-TL / 60-TL (Sunspec via RS485)

Terminaison	Adressage	Interface
Commutateur	Oui	RS485

Sélectionnable sous « ABB : Sunspec » ; Interface : « RS485 »

Vue

- Interface intégrée.
- Emplacement de connexion : douille RJ45, à l'intérieur sur la carte de communication et de contrôle de l'onduleur.
- Câblage à 3 pôles.
- Il est nécessaire d'attribuer une adresse de communication.
- Étapes :
 - Mettre les onduleurs et le Solar-Log™ hors tension.
 - Relier les onduleurs par câble au Solar-Log™.
 - Relier les onduleurs entre eux par câble.
 - Attribuer une adresse de communication (conformément au manuel d'utilisation de l'onduleur).

Raccordement des onduleurs par câble au Solar-Log™

Le câblage s'effectue via

- un câble de données préfabriqué (accessoire ; non compris)

ou

- un câble de données RS485 fabriqué soi-même avec prise RJ45 et connecteur de borne plate.



Attention

Risque d'endommagement de l'appareil !

Le Solar-Log™ dispose également d'une douille RJ45, qui ne doit en aucun cas être reliée à la douille RJ45 de l'onduleur !

- ▶ Connecter l'onduleur uniquement via les interfaces RS485/422 du Solar-Log™.

Procédure

1. Ouvrir l'onduleur conformément au manuel d'utilisation de l'onduleur.
2. Si l'on fabrique soi-même la liaison par câble, brancher les conducteurs selon le schéma suivant :



Remarque

Pour pouvoir communiquer avec Solar-Log™, les interfaces RS485-2 de l'onduleur doivent absolument être utilisées. N'utilisez pas les interfaces RS485-1. (Voir le manuel de l'onduleur.).

Connecteur de borne plate Solar-Log™ Solar-Log Base RS485 (A) / (B) Onduleur RJ45

Borne		Broche
▶ 1 (Data+)	▶ (A) 6 ou (B) 10 (Data+)	▶ 3+ T/R
▶ 3 GND	▶ (A) 8 ou (B) 12 GND	▶ 7 RTN
▶ 4 (Data-)	▶ (A) 9 ou (B) 13 (Data-)	▶ 5- T/R

3. Brancher le connecteur RJ45 dans la douille RJ45-IN du premier onduleur.
4. Si aucun autre onduleur n'est raccordé, il faut mettre en place la terminaison de l'onduleur : Mettre l'interrupteur DIP pour la résistance terminale sur « ON ».
5. Fermer l'onduleur.
6. Brancher le connecteur de borne plate à la douille RS485 du Solar-Log™.

Raccordement des onduleurs entre eux par câble

- Câblage via câble de données RS485 avec fiche RJ45 ; utiliser les câbles de connexion entre les onduleurs fournis avec les onduleurs.
- Emplacement de connexion : Douille RJ45 à l'intérieur de l'onduleur.

Procédure

1. Brancher le connecteur RJ45 dans la douille RJ45-OUT de l'onduleur 1.
2. Brancher l'autre extrémité du câble dans la douille RJ45-IN de l'onduleur 2.
3. Relier les autres onduleurs entre eux de la même façon.
4. Si aucun autre onduleur n'est raccordé, il faut mettre en place la terminaison de l'onduleur :
5. Mettre l'interrupteur DIP pour la résistance terminale sur « ON ».

Attribuer une adresse de communication

1. Recommandation : Numérotation consécutive, commençant par 2.
Plage d'adresse 2-63
2. Réglage : conformément au manuel d'utilisation de l'onduleur.



Remarque

L'adresse des onduleurs se règle à l'aide du logiciel de configuration « Aurora Manager LITE ». (Voir le manuel du fabricant)



Remarque

L'onduleur possède deux ports de communication RS485. « Modbus » doit être réglé comme protocole. Le protocole standard pour les deux ports est « Aurora ». Il peut être modifié à l'aide du logiciel de configuration « Aurora Manager LITE ». (Voir le manuel du fabricant)



Remarque

La ligne de communication doit se terminer aux deux extrémités du bus.



Remarque

La ligne de communication ne doit pas dépasser 1000 m de longueur totale.
Au maximum 62 onduleurs peuvent être reliés au bus RS485.



Remarque

La commande PM est désactivée par défaut. Si l'onduleur doit être réglé par télécommande, il faut activer PM à l'aide du logiciel de configuration « Aurora Manager LITE ». (Voir le manuel du fabricant)

5.6 ABB - PVS 100-TL / 120-TL (Sunspec via RS485)

Terminaison	Adressage	Interface
Commutateur	Oui	RS485

Sélectionnable sous « ABB : Sunspec » ; Interface : « RS485 »

Vue

- Interface intégrée.
- Emplacement de connexion : Bloc terminal RS485, à l'intérieur sur la carte de communication et de contrôle de l'onduleur.
- Câblage à 3 pôles.
- Il est nécessaire d'attribuer une adresse de communication.
- Étapes :
 - Mettre les onduleurs et le Solar-Log™ hors tension.
 - Relier les onduleurs par câble au Solar-Log™.
 - Relier les onduleurs entre eux par câble.
 - Attribuer une adresse de communication (conformément au manuel d'utilisation de l'onduleur).

Raccordement des onduleurs par câble au Solar-Log™

Le câblage s'effectue via

- un câble de données RS485 fabriqué soi-même avec et connecteur de borne plate.

Procédure

1. Ouvrir l'onduleur conformément au manuel d'utilisation de l'onduleur.
2. Si l'on fabrique soi-même la liaison par câble, brancher les conducteurs selon le schéma suivant :

Connecteur de borne plate Solar-Log™	Solar-Log Base RS485 (A) / (B)	Bloc terminal RS485 de l'onduleur
Borne		Borne
▶ 1 (Data+)	▶ (A) 6 ou (B) 10 (Data+)	▶ 485+
▶ 3 GND	▶ (A) 8 ou (B) 12 GND	▶ RTN
▶ 4 (Data-)	▶ (A) 9 ou (B) 13 (Data-)	▶ 485-

3. Si aucun autre onduleur n'est raccordé, il faut mettre en place la terminaison de l'onduleur :
Mettre l'interrupteur DIP pour la résistance terminale sur « ON ».
4. Fermer l'onduleur.
5. Brancher le connecteur de borne plate à la douille RS485 du Solar-Log™.

Raccordement des onduleurs entre eux par câble

- Emplacement de connexion : Bloc terminal RS485, à l'intérieur sur la carte de communication et de contrôle de l'onduleur.
- Câblage à 3 pôles.

Procédure

1. Ouvrir l'onduleur conformément au manuel d'utilisation de l'onduleur.
2. Si l'on fabrique soi-même la liaison par câble, brancher les conducteurs selon le schéma suivant :

Bloc terminal RS485 de l'onduleur

Borne

▶ 485+

▶ RTN

▶ 485-

Bloc terminal RS485 de l'onduleur

Borne

▶ 485+

▶ RTN

▶ 485-

3. Connexion des bornes de l'onduleur 1 et des bornes correspondantes de l'onduleur 2 (selon le manuel de l'onduleur).
4. Relier les autres onduleurs entre eux de la même façon.
5. Si aucun autre onduleur n'est raccordé, il faut mettre en place la terminaison de l'onduleur : Mettre l'interrupteur DIP pour la résistance terminale sur « ON ».
6. Fermer l'onduleur.
7. Brancher le connecteur de borne plate à la douille RS485 du Solar-Log™.

Attribuer une adresse de communication

1. Recommandation : Numérotation consécutive, commençant par 2.
Plage d'adresse 2-63
2. Réglage : conformément au manuel d'utilisation de l'onduleur.



Remarque

L'adresse de l'onduleur se règle via l'interface utilisateur WEB intégrée de l'onduleur. (Voir le manuel du fabricant.)



Remarque

La ligne de communication doit se terminer aux deux extrémités du bus.



Remarque

La ligne de communication ne doit pas dépasser 1000 m de longueur totale.
Au maximum 62 onduleurs peuvent être reliés au bus RS485.



Remarque

La commande PM est désactivée par défaut. Si l'onduleur doit être réglé par télécommande, il faut activer PM via l'interface utilisateur WEB intégrée de l'onduleur. (Voir le manuel du fabricant.)

5.7 ABB - Sunspec via Ethernet

Terminaison	Adressage	Interface
Non	Oui	LAN

Sélectionnable sous Fabricant : « ABB » ; type : « Sunspec » ; interface : Ethernet .

Modèles pris en charge :

- TRIO-50.0-TL-OUTD, TRIO-50.0-TL-OUTD-US-480
- TRIO-TM-50.0-400
- TRIO-TM-60.0-480, TRIO-TM-60.0-480-US

Vue

- Interface intégrée.
- L'adresse IP des onduleurs est attribuée par DHCP ou de façon statique.
- Câblage via câble réseau (câble patch) et routeur Ethernet.
- Étapes :
 - Mettre le Solar-Log™ hors tension.
 - Mettre l'onduleur hors tension.
 - Connecter l'onduleur avec le routeur.
 - Câbler le Solar-Log™ au routeur.

Raccordement des onduleurs par câble au Solar-Log™

Le câblage s'effectue via

- Câble réseau (câble patch/câble croisé) et
- routeur Ethernet.

Raccordement des onduleurs entre eux par câble

Le câblage des onduleurs les uns aux autres s'effectue via

l'interface RJ45 et éventuellement un routeur.

Établissement de la connexion vers l'onduleur conformément au manuel d'utilisation de l'onduleur.

Attribution d'une adresse IP

- Une adresse IP statique/fixe, de même qu'une adresse IP dynamique peut être attribuée.
- Choisir une adresse IP dans le même sous-réseau de classe C que celui du Solar-Log™..
Exemple : Le Solar-Log™ a l'adresse 192.168.178.49
- L'onduleur doit avoir, dans ce cas, une adresse IP 192.168.178.xxx (xxx correspond à un nombre entre 1 – 254).
- Procédure : Conformément au manuel d'utilisation de l'onduleur.

*Adresse IP dynamique (DHCP) pour la détection et la communication :

Les appareils, le Solar-Log™, l'onduleur et le routeur doivent être réglés sur Obtenir automatiquement l'adresse IP (DHCP) et se trouver dans le même sous-réseau de classe C.



Remarque

Pour pouvoir communiquer avec Sunspec Ethernet, le réglage « ModTCP Server » doit être activé dans l'onduleur. Ce réglage ne s'effectue pas via l'écran de l'onduleur. L'onduleur doit être sollicité par l'intermédiaire d'un appareil avec fonction sans fil. Voir à ce sujet « Mise en service de l'onduleur » ci-dessous.

Mise en service de l'onduleur :

Pour mettre en service et configurer l'onduleur, un appareil avec fonction sans fil, tel qu'un ordinateur portable, une tablette ou un smartphone, est nécessaire.

Les étapes suivantes sont nécessaires :

- Alimenter l'onduleur en électricité.
- Activez la fonction sans fil de l'appareil utilisé.
- Connecter l'appareil au point d'accès de l'onduleur (un réseau appelé ABB-XX-XX-XX-XX-XX-XX-XX-XX-XX-XX-XX apparaît dans la liste des réseaux, où « X » est un nombre hexadécimal de l'adresse MAC (l'adresse MAC se trouve sur « l'étiquette d'identification sans fil » sur le côté de l'onduleur).
- Si nécessaire, entrer « ABBSOLAR » comme mot de passe réseau pour le point d'accès de l'onduleur.
- Ouvrir le navigateur Internet et entrer l'adresse IP par défaut pour accéder à la page de l'assistant de configuration : 192.168.117.1 (est toujours actif et utilisable par défaut).
- La procédure de l'assistant de configuration est lancée.
- Pour les étapes suivantes, veuillez vous référer au manuel d'installation de l'onduleur.



Remarque

Veuillez également respecter les textes d'information dans la notice d'installation de l'onduleur pour la mise en service et la configuration !

Détection via l'interface WEB Solar-Log™

- Pour la détection sur le Solar-Log™, sélectionnez la classe d'appareil, puis le fabricant ABB ainsi que le type Sunspec et l'interface sous le point [Configuration | Appareils | Définition | Interface](#) à l'aide du symbole plus. Confirmez la sélection en cliquant sur OK..
- Enregistrez et lancez la détection des appareils sous [Configuration | Appareils | Détection](#).

Détection Solar-Log 1200

- La détection d'onduleurs sur le Solar-Log 1200 peut également être démarrée à l'écran. Sélectionnez les paramètres ► Démarrage ► Configuration initiale ► Page 2 « Appareils » ► Ajoutez et sélectionnez « Onduleur », et « ABB-Sunspec » ainsi que l'interface « Ethernet ». Enregistrez et démarrez ensuite la détection de l'appareil.

6 Advanced Energy

6.1 Advanced Energy - AE-1

Terminaison	Adressage	Interface
Commutateur	Oui	RS485

Sélectionnable sous Steca

Présentation générale

- Interface intégrée
- Emplacement de connexion : douille RJ45 à l'extérieur, sur la carte d'interface de l'onduleur
- Câblage à 2 pôles
- Il est nécessaire d'attribuer une adresse de communication.
- Étapes
 - Mettre les onduleurs et le Solar-Log™ hors tension
 - Relier les onduleurs par câble au Solar-Log™
 - Relier les onduleurs entre eux par câble
 - Attribuer une adresse de communication

Relier les onduleurs par câble au Solar-Log™

Le câblage s'effectue via

- un câble de données préfabriqué (accessoire ; non compris)
- ou
- un câble de données RS485 fabriqué soi-même avec prise RJ45 et connecteur de borne plate



Attention

Risque de dommage au niveau de l'appareil !

Le Solar-Log™ dispose également d'une douille RJ45, qui ne doit en aucun cas être reliée à la douille RJ45 de l'onduleur !

- ▶ Connecter l'onduleur uniquement via les interfaces RS485/422 du Solar-Log™.

Procédure à suivre

1. Si l'on fabrique soi-même la liaison par câble, brancher les conducteurs selon le schéma suivant :

Connecteur de borne plate Solar-Log™	Solar-Log Base RS485 (A) / (B)	Onduleur RJ45
Borne		Broche
▶ 1 (Data+)	▶ (A) 6 ou (B) 10 (Data+)	▶ 1
▶ 4 (Data-)	▶ (A) 9 ou (B) 13 (Data-)	▶ 2

2. Brancher le connecteur RJ45 dans une des douilles RJ45 du premier onduleur
3. Si aucun autre onduleur n'est raccordé, il faut mettre en place la terminaison de l'onduleur :
Au niveau de l'onduleur, brancher la fiche terminale dans la douille RJ45 libre
4. Brancher le connecteur de borne plate à la douille RS485 du Solar-Log™

Relier les onduleurs entre eux par câble

- Câblage via câble de données RS485 avec fiche RJ45 ; utiliser les câbles de connexion entre les onduleurs fournis avec les onduleurs.
- Emplacement de connexion : douille RJ45, à l'extérieur de l'onduleur

Procédure à suivre

1. Brancher le connecteur RJ45 dans la douille RJ45 libre de l'onduleur 1.
2. Connecter l'autre extrémité du câble dans une des douilles RJ45 de l'onduleur 2.
3. Relier les autres onduleurs entre eux de la même façon.
4. Si aucun autre onduleur n'est raccordé, il faut mettre en place la terminaison de l'onduleur : Brancher la fiche terminale dans la douille RJ45 libre.

Attribuer une adresse de communication

1. Recommandation : Numérotation consécutive, commençant par 1.
2. Réglage : via commutateur rotatif sur la carte d'interface de l'onduleur.
3. Procédure à suivre : Conformément au manuel d'utilisation de l'onduleur.

6.2 Advanced Energy - AE-3

Terminaison	Adressage	Interface
Prise terminale	Oui	RS485

Sélectionnable sous Refusol

Présentation générale

- Interface intégrée.
- Emplacement de connexion : douille RS485 en-dessous de l'onduleur.
- Câblage à 2 pôles.
- Il est nécessaire d'attribuer une adresse de communication.
- Étapes :
 - Mettre les onduleurs et le Solar-Log™ hors tension.
 - Relier les onduleurs par câble au Solar-Log™.
 - Relier les onduleurs entre eux par câble.
 - Attribuer une adresse de communication.

Relier les onduleurs par câble au Solar-Log™

Le câblage s'effectue via

- un câble de données blindé à 2 conducteurs fabriqué soi-même et un connecteur de borne plate.

Procédure à suivre

1. Brancher les conducteurs selon le schéma suivant :

Connecteur de borne plate Solar-Log™	Solar-Log Base RS485 (A) / (B)	Douille R485 onduleur
Borne		Broche
▶ 1 (Data+)	▶ (A) 6 ou (B) 10 (Data+)	▶ 2
▶ 4 (Data-)	▶ (A) 9 ou (B) 13 (Data-)	▶ 3

2. Si aucun autre onduleur n'est raccordé, il faut mettre en place la terminaison de l'onduleur :
Sur les douilles « RS485 OUT » avec fiche coaxiale REFUSOL, ponter les connexions PIN1 vers PIN2 et PIN3 vers PIN4.
3. Fermer l'onduleur, si aucun autre onduleur ne doit être raccordé.
4. Brancher le connecteur de borne plate à la douille RS485 du Solar-Log™.

Relier les onduleurs entre eux par câble

- Câblage à l'aide de
 - câble de données blindé à 2 conducteurs et
 - connecteur à 4 pôles « SACC-M12MS-4SC » (2 fournis avec l'onduleur)
- Emplacement de connexion : douilles RS485 en-dessous de l'onduleur

Les douilles RS485 « IN » et « OUT » sont respectivement doublées, afin de pouvoir poursuivre le câblage jusqu'au prochain onduleur.

Procédure à suivre

1. Relier le câble de données avec le connecteur « SACC-M12MS-4SC », conformément au manuel d'utilisation de l'onduleur.
2. Brancher un connecteur à la douille « OUT » (X14B) de l'onduleur 1.
3. Brancher l'autre extrémité du câble à la douille « IN » (X15B) de l'onduleur 2.
4. Relier les autres onduleurs entre eux de la même façon.

5. Effectuer la terminaison au dernier onduleur :
Sur les douilles « RS485 OUT » avec fiche coaxiale REFUSOL, ponter les connexions PIN1 vers PIN2 et PIN3 vers PIN4.
6. Fermer l'onduleur.

Attribuer une adresse de communication

- Recommandation : Numérotation consécutive, commençant par 1 ; adresse maximale possible : 31.

À l'écran de commande de l'onduleur, régler les paramètres suivants :

1. Appuyer sur « F1 », sélectionner **Liste numérique**, appuyer sur « ENTER ».
2. Régler le paramètre numéro **2000** [protection par mot de passe], appuyer 2 fois sur « ENTER ».
3. Saisir la valeur numérique **72555**, appuyer sur « ENTER ».
4. Régler le paramètre numéro **0406**, appuyer sur « ENTER ».
5. Sous le paramètre **0406**, sélectionner **3**, appuyer sur « ENTER ».
6. Saisir la valeur numérique de l'adresse de communication **x**.
[x = Numérotation consécutive, commençant par 1 ; adresse la plus élevée : 31], appuyer sur « ENTER ».

Après le paramétrage à l'écran :

1. Éteindre brièvement l'onduleur et le rallumer via le disjoncteur DC intégré pour activer les réglages.
2. Régler la date et l'heure de l'onduleur selon les instructions.

Attribuer une adresse de communication

- Recommandation : Numérotation consécutive, commençant par 1.
- Réglage : Via l'écran de commande de l'onduleur.
- Procédure à suivre : Conformément au manuel d'utilisation de l'onduleur.



Remarque

Pour pouvoir exploiter la commande de la puissance active et de la puissance réactive, tous les onduleurs doivent être réglés sur :

- Protocole 1
- 57600 bauds
- Paramètre 1164 réglé sur 2.

6.3 Advanced Energy - AE-TX

Terminaison	Adressage	Interface
Jumper	Oui	RS485

Sélectionnable sous PVPowered

Présentation générale

- Interface intégrée.
- Emplacement de connexion : douille Modbus Slave sur la carte d'interface.
- Câblage à 3 pôles.
- Il est nécessaire d'attribuer une adresse de communication.
- Étapes :
 - Mettre les onduleurs et le Solar-Log™ hors tension.
 - Relier les onduleurs par câble au Solar-Log™.
 - Adressage des onduleurs.
 - Relier les onduleurs entre eux par câble.

Relier les onduleurs par câble au Solar-Log™

Le câblage s'effectue via

- liaison par câble fabriquée soi-même à 3 pôles et connecteur de borne plate.



Remarque

La vitesse de transfert par Modbus (RS485) est réglée en usine sur 9600bps. Vérifier ces réglages.

Procédure à suivre

1. Ouvrir l'onduleur conformément au manuel d'utilisation de l'onduleur.
2. Faire passer les conducteurs dégagés par l'ouverture de câble de l'onduleur.
3. Si l'on fabrique soi-même la liaison par câble, brancher les conducteurs selon le schéma suivant :

Connecteur de borne plate Solar-Log™	Solar-Log Base RS485 (A) / (B)	Onduleur RJ45
Borne		Broche
▶ 1 (Data+)	▶ (A) 6 ou (B) 10 (Data+)	2 - D+
▶ 3 GND	▶ (A) 8 ou (B) 12 GND	1 - GND
▶ 4 (Data-)	▶ (A) 9 ou (B) 13 (Data-)	3 - D-

4. Si aucun autre onduleur n'est raccordé, il faut mettre en place la terminaison de l'onduleur : Régler le jumper « J4 » livré avec l'onduleur sur « J5 ».
5. Adressage de l'onduleur. Régler SW1 sur « 0 » et SW2 sur « 1 » pour paramétrer l'onduleur avec l'adresse « 01 ».
6. Fermer l'onduleur, si aucun autre onduleur ne doit être raccordé.
7. Brancher le connecteur de borne plate à la douille RS485 du Solar-Log™.

Relier les onduleurs entre eux par câble

Le câblage s'effectue via :

- Liaison par câble fabriquée soi-même et connecteur de borne plate
- Emplacement de connexion : borne plate à l'intérieur de l'onduleur

Procédure à suivre

1. Ouvrir l'onduleur conformément au manuel d'utilisation de l'onduleur.
2. Faire passer les conducteurs dégagés par l'ouverture de câble de l'onduleur.
3. Connecter les bornes GND, D+ et D- de l'onduleur 1 avec les bornes correspondantes de l'onduleur 2
4. Relier les autres onduleurs entre eux de la même façon
5. Mettre en place la terminaison du dernier onduleur conformément au Manuel d'utilisation de l'onduleur :
Régler le jumper « J4 » livré avec l'onduleur sur « J5 »
6. Adressage des onduleurs selon le manuel du fabricant : L'onduleur 1 doit être raccordé directement au Solar-Log™. À cet effet, régler SW1 sur « 0 ». Selon la position de l'onduleur, SW2 doit être réglé sur 1-9 dans le bus.
Si plus de 9 onduleurs sont raccordés à un Solar-Log™, se reporter aux instructions du fabricant.
7. Fermer l'onduleur, si aucun autre onduleur ne doit être raccordé
8. Brancher le connecteur de borne plate à la douille RS485 du Solar-Log™

7 AEG

7.1 AEG PS

Terminaison	Adressage	Interface
Oui	Non	RS422

Sélectionnable sous "AEG: Protect PV (PS)"

Présentation générale

- Interface non intégrée ; à équiper de la carte d'interface RS485.
- Câblage à 4 pôles – uniquement à la connexion RS485/422 B du Solar-Log™.
- Il n'est pas nécessaire d'attribuer une adresse de communication.
- Technique multi-séquence.

Selon le modèle, les onduleurs AEG sont dotés de 1 ou de 3 trackers MPP. Chaque entrée de séquence est surveillée séparément et est adaptée de façon optimale aux modules connectés.

Le Solar-Log™ reconnaît automatiquement le nombre d'onduleurs et de séquences actifs pendant l'identification des onduleurs.



Remarque

L'ordre d'affichage des onduleurs au Solar-Log™ après leur identification est aléatoire. Il est vivement recommandé de reclasser les onduleurs immédiatement après leur identification lors de la mise en service, dans la boîte de dialogue [Configuration | Appareils | Configuration | Série](#)

- ▶ Les onduleurs peuvent être identifiés par le numéro de série affiché.

- Étapes :
 - Mettre les onduleurs et le Solar-Log™ hors tension.
 - Intégrer l'interface RS485 dans l'onduleur.
 - Relier les onduleurs par câble au Solar-Log™.
 - Relier les onduleurs entre eux par câble.

Intégrer l'interface RS485

Procédure à suivre

- ▶ Insérer l'interface RS485 dans le dessous de l'onduleur, conformément aux instructions d'installation de la carte d'interface, et la visser.

Relier les onduleurs par câble au Solar-Log™

Le câblage s'effectue via

- un câble de données préfabriqué (accessoire ; non compris)

ou

- un câble de données blindé à 4 conducteurs fabriqué soi-même et un connecteur de borne plate.



Remarque

Relier les onduleurs uniquement via l'interface RS485/422 B/C.

Procédure à suivre

1. Ouvrir l'onduleur conformément au manuel d'utilisation de l'onduleur.
2. Faire passer les conducteurs dégagés par l'ouverture de câble de l'onduleur.
3. Si l'on fabrique soi-même la liaison par câble, brancher les conducteurs selon le schéma suivant :

Connecteur de borne plate Solar-Log™	Solar-Log Base RS422	Borne plate de l'onduleur
Borne		Borne
▶ 1 (T/RX+)	▶ 6 (T/RX+)	▶ R+
▶ 4 (T/RX-)	▶ 9 (T/RX-)	▶ R-
▶ 5 (R/TX+)	▶ 10 (R/TX+)	▶ T+
▶ 6 (R/TX-)	▶ 13 (R/TX-)	▶ T-

4. Si aucun autre onduleur n'est raccordé, mettre en place la terminaison de l'onduleur conformément au Manuel d'utilisation de l'onduleur.
5. Fermer l'onduleur, si aucun autre onduleur ne doit être raccordé.
6. Brancher le connecteur de borne plate à la douille RS485 du Solar-Log™.

Relier les onduleurs entre eux par câble

- Câblage avec un câble de données blindé à 4 conducteurs.
- Emplacement de connexion : borne plate RJ45 dans l'onduleur (sur l'interface RS485 ajoutée).

Procédure à suivre

1. Ouvrir l'onduleur conformément au manuel d'utilisation de l'onduleur.
2. Connecter les bornes R+, R-, T+ et T- de l'onduleur 1 avec les bornes correspondantes de l'onduleur 2.
3. Relier les autres onduleurs entre eux de la même façon.
4. Mettre en place la terminaison du dernier onduleur conformément au Manuel d'utilisation de l'onduleur.
5. Fermer l'onduleur.

7.2 AEG Protect

Terminaison	Adressage	Interface
Prise terminale	Non	RS485

Sélectionnable sous "AEG: Protect PV (3PH)"

Présentation générale

- Modèles PV 10; 12,5 et 15 pris en charge
- Emplacement de connexion : 2 douilles RJ45 à droite dans le cache latéral
- Il n'est pas nécessaire d'attribuer une adresse de communication.
- Câblage à 4 pôles
- Étapes
 - Mettre les onduleurs et le Solar-Log™ hors tension
 - Relier les onduleurs par câble au Solar-Log™
 - Relier les onduleurs entre eux par câble

Relier les onduleurs par câble au Solar-Log™

Le câblage s'effectue via

- un câble de données RJ45 préfabriqué (accessoire ; non compris)
- ou
- une liaison par câble fabriquée soi-même avec prise RJ45 et connecteur de borne plate

Procédure à suivre

1. Dévisser le cache latéral conformément au manuel d'utilisation de l'onduleur
2. Si l'on fabrique soi-même la liaison par câble, brancher les conducteurs selon le schéma suivant :

Connecteur de borne plate Solar-Log™	Solar-Log Base RS485 (A) / (B)	Onduleur RJ45
Borne		Broche
▶ 1 (Data+)	▶ (A) 6 ou (B) 10 (Data+)	▶ 6
▶ 3 GND	▶ (A) 8 ou (B) 12 GND	▶ 1
▶ 3 GND	▶ (A) 8 ou (B) 12 GND	▶ 2
▶ 4 (Data-)	▶ (A) 9 ou (B) 13 (Data-)	▶ 3



Attention

Risque de dommage au niveau de l'appareil !

Le Solar-Log™ dispose également d'une douille RJ45, qui ne doit en aucun cas être reliée à la douille RJ45 de l'onduleur !

- ▶ Connecter l'onduleur uniquement via les interfaces RS485/422 du Solar-Log™.

3. Si aucun autre onduleur n'est raccordé, il faut mettre en place la terminaison de l'onduleur :
Enficher la fiche terminale fournie avec l'onduleur dans la douille libre RJ45
La fiche terminale est une fausse fiche RJ45 à 8 pôles, à conducteurs pontés : conducteurs 3 et 4 pontés ainsi que conducteurs 5 et 6 pontés.
4. Revisser le cache de l'onduleur
5. Brancher le connecteur de borne plate à la douille RS485 du Solar-Log™

Relier les onduleurs entre eux par câble

- Câblage via câble réseau (câble patch)
- Emplacement de connexion : 2 douilles RJ45 à droite dans le cache latéral

Procédure à suivre

1. Dévisser le cache latéral conformément au manuel d'utilisation de l'onduleur
2. Brancher le connecteur RJ45 dans une des douilles RJ45 de l'onduleur 1
3. Connecter l'autre extrémité du câble dans une des douilles RJ45 de l'onduleur 2
4. Relier les autres onduleurs entre eux de la même façon
5. Si aucun autre onduleur n'est raccordé, il faut mettre en place la terminaison de l'onduleur :
Brancher la fiche terminale dans la douille RJ45 libre
6. Revisser le cache de l'onduleur

8 Albatech

8.1 Albatech APL Trifase 15 / 20

Terminaison	Adressage	Interface
Jumper	Oui	RS485

Sélectionnable sous APL Trifase

Les onduleurs des différentes séries Albatech (APL Monofase/Trifase) ne peuvent pas être associés à une connexion RS485. Lors du choix des onduleurs, il faut opter pour la série correspondante.

Présentation générale

- Interface intégrée
- Emplacement de connexion : borne plate à l'intérieur de l'onduleur
- Câblage à 3 pôles
- Il est nécessaire d'attribuer une adresse de communication.
- Étapes
 - Attribuer une adresse de communication
 - Mettre les onduleurs et le Solar-Log™ hors tension
 - Relier les onduleurs par câble au Solar-Log™
 - Relier les onduleurs entre eux par câble



Remarque

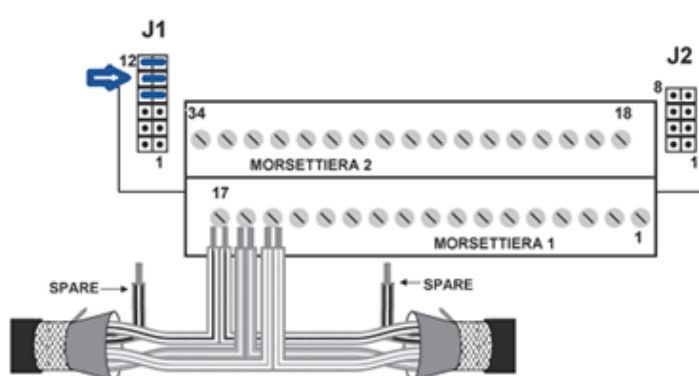
Si plus de 32 onduleurs doivent être raccordés, le fabricant préconise d'installer un amplificateur de signal dans le bus RS485.

Relier les onduleurs par câble au Solar-Log™

Le câblage s'effectue via

- un câble de données blindé à 3 conducteurs fabriqué soi-même et un connecteur de borne plate.

Le raccordement à l'onduleur s'effectue conformément à l'illustration suivante. La terminaison des onduleurs s'effectue à la broche 9/10 de J1. La terminaison doit également être mise en place sur le premier onduleur et le dernier.



Borne plate Albatech APL

Procédure à suivre

1. Mettre les onduleurs et le Solar-Log™ hors tension
2. Dévisser le cache latéral conformément au manuel d'utilisation de l'onduleur
3. Faire passer les conducteurs dégagés par l'ouverture de câble de l'onduleur
4. Si l'on fabrique soi-même la liaison par câble, brancher les conducteurs selon le schéma suivant

Connecteur de borne plate Solar-Log™ Solar-Log Base RS485 (A) / (B) Borne plate de l'onduleur

Borne	Broche
▶ 1 (Data+)	▶ (A) 6 ou (B) 10 (Data+) ▶ 15 (RS485 +)
▶ 3 (Masse)	▶ (A) 8 ou (B) 12 GND ▶ 17 (Masse)
▶ 4 (Data-)	▶ (A) 9 ou (B) 13 (Data-) ▶ 16 - (RS485-)

5. Relier le câble de données aux bornes RS485+, RS485- et à la masse
6. Si aucun autre onduleur n'est raccordé, il faut mettre en place la terminaison de l'onduleur :
Placer le jumper à J1 sur les broches 9 et 10 pour la terminaison
7. Revisser le cache de l'onduleur
8. Brancher le connecteur de borne plate à la douille RS485 du Solar-Log™

Relier les onduleurs entre eux par câble

Le câblage s'effectue via

- un câble de données à 3 conducteurs blindés fabriqué soi-même
- Emplacement de connexion : borne plate à l'intérieur de l'onduleur

Procédure à suivre

1. Mettre les onduleurs et le Solar-Log™ hors tension
2. Dévisser le cache latéral conformément au manuel d'utilisation de l'onduleur
3. Relier le câble de données aux bornes RS485+, RS485- et à la masse
4. Relier les autres onduleurs entre eux de la même façon
5. Mettre en place une terminaison sur le premier et le dernier onduleur
6. Placer le jumper à J1 sur les broches 9 et 10
7. Revisser le cache de l'onduleur
8. Brancher le connecteur de borne plate à la douille RS485 du Solar-Log™

Attribuer une adresse de communication

Avant de pouvoir reconnaître les onduleurs, il faut attribuer des adresses aux onduleurs. Pour ce faire, il faut se connecter à l'appareil par Ethernet ou RS232. Cette procédure est décrite en détail dans le manuel d'utilisation de l'onduleur. Configurer à présent une autre adresse (de 1 à 247) pour les paramètres Modbus de chaque onduleur et laisser la vitesse en bauds sur 19200 bits/s.

8.2 Albatech APL Monofase

Terminaison	Adressage	Interface
Jumper	Oui	RS485

Sélectionnable sous APL Monofase

APL Monofase 2.0/3.0/4.0/5.0

Les onduleurs des différentes séries Albatech (APL Monofase/Trifase) ne peuvent pas être associés à une connexion RS485. Lors du choix des onduleurs, il faut opter pour la série correspondante.

Présentation générale

- Interface non intégrée ; à équiper avec l'interface RS485 Albatech
- Câblage à 3 pôles
- Il est nécessaire d'attribuer une adresse de communication.
- Étapes
 - Mettre les onduleurs et le Solar-Log™ hors tension
 - Intégrer l'interface RS485 dans l'onduleur
 - Relier les onduleurs par câble au Solar-Log™
 - Relier les onduleurs entre eux par câble
 - Attribuer une adresse de communication

Intégrer l'interface RS485

Procédure à suivre

- ▶ Monter l'interface RS485 dans l'onduleur, conformément aux instructions du manuel de la carte d'interface

Relier les onduleurs par câble au Solar-Log™

Le câblage s'effectue via

- un câble de données préfabriqué (accessoire ; non compris)

ou

- un câble de données blindé à 3 conducteurs fabriqué soi-même et un connecteur de borne plate.

Procédure à suivre

1. Ouvrir l'onduleur conformément au manuel d'utilisation de l'onduleur
2. Si l'on fabrique soi-même la liaison par câble, brancher les conducteurs selon le schéma suivant :

Connecteur de borne plate Solar-Log™ Solar-Log Base RS485 (A) / (B) Borne plate de l'onduleur

Borne		Borne
▶ 1 (Data+)	▶ (A) 6 ou (B) 10 (Data+)	▶ Broche 2 - D+
▶ 3 GND	▶ (A) 8 ou (B) 12 GND	▶ Broche 3 - GND
▶ 4 (Data-)	▶ (A) 9 ou (B) 13 (Data-)	▶ Broche 1 - D-

3. Si aucun autre onduleur n'est raccordé, il faut mettre en place la terminaison de l'onduleur :
Brancher le jumper sur la carte « ON » sur la carte d'interface RS485
4. Fermer l'onduleur, si aucun autre onduleur ne doit être raccordé
5. Brancher le connecteur de borne plate à la douille RS485 du Solar-Log™

Relier les onduleurs entre eux par câble

- Câblage avec un câble de données blindé à 3 conducteurs
- Emplacement de connexion : interface RS485

Procédure à suivre

1. Ouvrir l'onduleur conformément au manuel d'utilisation de l'onduleur
2. Avec un câble de données, connecter les bornes « Broche 2-RS485-A (+) », « Broche 3-GND » et « Broche 1-RS485-B (+) » de l'onduleur 1 avec les bornes correspondantes de l'onduleur 2
3. Relier les autres onduleurs entre eux de la même façon
4. Si aucun autre onduleur n'est raccordé, il faut mettre en place la terminaison de l'onduleur :
Brancher le jumper sur la carte « ON » sur la carte d'interface RS485
5. Fermer l'onduleur

Attribuer une adresse de communication

- Recommandation : Numérotation consécutive, commençant par 1
- Réglage : Via l'écran de commande de l'onduleur
- Procédure à suivre : Conformément au manuel d'utilisation de l'onduleur

9 ALPHA-SOL

9.1 ALPHA-SOL

Terminaison	Adressage	Interface
Commutateur	Oui	RS485

Présentation générale

- Interface non intégrée ; à équiper de la carte d'interface RS485
- Câblage à 4 pôles
- Il est nécessaire d'attribuer une adresse de communication.
- Étapes
 - Attribuer une adresse de communication
 - Mettre les onduleurs et le Solar-Log™ hors tension
 - Intégrer l'interface RS485 dans l'onduleur
 - Relier les onduleurs par câble au Solar-Log™
 - Relier les onduleurs entre eux par câble

Attribuer une adresse de communication

- Recommandation : Numérotation consécutive, commençant par 1
- Réglage : via interrupteur DIP sur la carte d'interface

Avant de mettre en place la carte d'interface RS485 :

- ▶ attribuer l'adresse de communication via les 8 interrupteurs DIP de la carte d'interface :

Exemple – adresse de communication 1 :

On								
Off								
Interrupteur DIP								

Exemple – adresse de communication 2 :

On								
Off								
Interrupteur DIP								

Exemple – adresse de communication 3 :

On								
Off								
Interrupteur DIP								

Exemple – adresse de communication 4 :

On								
Off								
Interrupteur DIP								

Exemple – adresse de communication 5 :

On								
Off								
Interrupteur DIP								

Des informations plus détaillées sont disponibles sur Internet :

http://fr.wikipedia.org/wiki/Système_binaire

Intégrer l'interface RS485

Procédure à suivre

- Monter l'interface RS485 dans l'onduleur, conformément aux instructions du manuel de la carte d'interface

Relier les onduleurs par câble au Solar-Log™

Le câblage s'effectue via

- un câble de données « BKL2 » préfabriqué (accessoire ; non compris)

ou

- un câble de données blindé à 4 conducteurs fabriqué soi-même et un connecteur de borne plate.

Procédure à suivre

1. Ouvrir l'onduleur conformément au manuel d'utilisation de l'onduleur.
2. Faire passer les conducteurs dégagés par l'ouverture de câble de l'onduleur.
3. Si l'on fabrique soi-même la liaison par câble, brancher les conducteurs selon le schéma suivant :

Connecteur de borne plate Solar-Log™ Solar-Log Base RS485 (A) / (B) Borne plate de l'onduleur

Borne		Borne
▶ 1 (Data+)	▶ (A) 6 ou (B) 10 (Data+)	▶ R+
▶ 1 (Data+)	▶ (A) 6 ou (B) 10 (Data+)	▶ T+
▶ 4 (Data-)	▶ (A) 9 ou (B) 13 (Data-)	▶ R-
▶ 4 (Data-)	▶ (A) 9 ou (B) 13 (Data-)	▶ T-

- Si aucun autre onduleur n'est raccordé, mettre en place la terminaison de l'onduleur conformément au Manuel d'utilisation de l'onduleur.
- Fermer l'onduleur, si aucun autre onduleur ne doit être raccordé.
- Brancher le connecteur de borne plate à la douille RS485 du Solar-Log™.

Relier les onduleurs entre eux par câble

- Câblage avec un câble de données blindé à 4 conducteurs.
- Emplacement de connexion : borne plate dans l'onduleur, sur la carte d'interface RS485 ajoutée.

Procédure à suivre

- Ouvrir l'onduleur conformément au manuel d'utilisation de l'onduleur.
- Connecter les bornes R+, T+, R- et R+ de l'onduleur 1 avec les bornes correspondantes de l'onduleur 2.
- Relier les autres onduleurs entre eux de la même façon.
- Mettre en place la terminaison du dernier onduleur conformément au Manuel d'utilisation de l'onduleur.
- Fermer l'onduleur.

10 AROS Solar Technology

10.1 AROS Solar Technology (RS422)

Terminaison	Adressage	Interface
Oui	Non	RS422

Pour la détection des onduleurs, sélectionner "AROS: SIRIO RS422".

Présentation générale

- Interface intégrée
- Emplacement de connexion : Borne plate dans l'onduleur
- Câblage à 4 pôles – uniquement à la connexion RS485/422 B/C du Solar-Log™
- Il n'est pas nécessaire d'attribuer une adresse de communication.



Remarque

L'ordre d'affichage des onduleurs au Solar-Log™ après leur identification est aléatoire. Il est vivement recommandé de reclasser les onduleurs immédiatement après leur identification lors de la mise en service, dans la boîte de dialogue [Configuration | Appareils | Configuration | Série](#).

- ▶ Les onduleurs peuvent être identifiés par le numéro de série affiché.

- Étapes
 - Mettre les onduleurs et le Solar-Log™ hors tension
 - Relier les onduleurs par câble au Solar-Log™
 - Relier les onduleurs entre eux par câble

Relier les onduleurs par câble au Solar-Log™

Le câblage s'effectue via

- Liaison par câble fabriquée soi-même et connecteur de borne plate



Remarque

Connecter l'onduleur uniquement via l'interface RS485/422 B/C.

Procédure à suivre

1. Si l'on fabrique soi-même la liaison par câble, brancher les conducteurs selon le schéma suivant :

Connecteur de borne plate Solar-Log™	Solar-Log Base RS422	Borne plate de l'onduleur
Borne		Broche
▶ 1 (T/RX+)	▶ 6 (T/RX+)	▶ R+
▶ 4 (T/RX-)	▶ 9 (T/RX-)	▶ R-
▶ 5 (R/TX+)	▶ 10 (R/TX+)	▶ T+
▶ 6 (R/TX-)	▶ 13 (R/TX-)	▶ T-

2. Si aucun autre onduleur n'est raccordé, mettre en place la terminaison de l'onduleur conformément au Manuel d'utilisation de l'onduleur.
3. Brancher le connecteur de borne plate dans la douille RS485/422 B/C du Solar-Log™.

Relier les onduleurs entre eux par câble

- Câblage avec un câble de données blindé à 4 conducteurs
- Emplacement de connexion : Borne plate dans l'onduleur

Procédure à suivre

1. Ouvrir l'onduleur conformément au manuel d'utilisation de l'onduleur.
2. Connecter les bornes R+, R-, T+ et T- de l'onduleur 1 avec les bornes correspondantes de l'onduleur 2.
3. Relier les autres onduleurs entre eux de la même façon.
4. Mettre en place la terminaison du dernier onduleur conformément au Manuel d'utilisation de l'onduleur.
5. Fermer l'onduleur.

10.2 AROS Solar Technology (RS485)

Terminaison	Adressage	Interface
Oui	Non	RS485

Pour la détection des onduleurs, sélectionner "AROS: SIRIO RS485".

Présentation générale

- Interface intégrée
- Emplacement de connexion : Borne plate dans l'onduleur
- Câblage à 3 pôles
- Il n'est pas nécessaire d'attribuer une adresse de communication.



Remarque

L'ordre d'affichage des onduleurs au Solar-Log™ après leur identification est aléatoire. Il est vivement recommandé de reclasser les onduleurs immédiatement après leur identification lors de la mise en service, dans la boîte de dialogue [Configuration | Appareils | Configuration | Série](#).

- ▶ Les onduleurs peuvent être identifiés par le numéro de série affiché.

- Étapes
 - Mettre les onduleurs et le Solar-Log™ hors tension
 - Relier les onduleurs par câble au Solar-Log™
 - Relier les onduleurs entre eux par câble

Relier les onduleurs par câble au Solar-Log™

Le câblage s'effectue via

- Liaison par câble fabriquée soi-même et connecteur de borne plate

Procédure à suivre

1. Si l'on fabrique soi-même la liaison par câble, brancher les conducteurs selon le schéma suivant :

Connecteur de borne plate Solar-Log™	Solar-Log Base RS485 (A) / (B)	Onduleur RJ45
Borne		Broche
▶ 1 (Data+)	▶ (A) 6 ou (B) 10 (Data+)	▶ A (+)
▶ 3 GND	▶ (A) 8 ou (B) 12 GND	▶ GND
▶ 4 (Data-)	▶ (A) 9 ou (B) 13 (Data-)	▶ B (-)

2. Si aucun autre onduleur n'est raccordé, mettre en place la terminaison de l'onduleur conformément au Manuel d'utilisation de l'onduleur.
3. Brancher le connecteur de borne plate dans la douille RS485 du Solar-Log™.

Relier les onduleurs entre eux par câble

- Câblage avec un câble de données blindé à 3 conducteurs.
- Emplacement de connexion : Borne plate dans l'onduleur.

Procédure à suivre

1. Ouvrir l'onduleur conformément au manuel d'utilisation de l'onduleur.
2. Connecter les bornes A+, GND et B- de l'onduleur 1 avec les bornes correspondantes de l'onduleur 2.
3. Relier les autres onduleurs entre eux de la même façon.
4. Mettre en place la terminaison du dernier onduleur conformément au Manuel d'utilisation de l'onduleur.
5. Fermer l'onduleur.

11 Astronergy

11.1 Astronergy

Terminaison	Adressage	Interface
-	Oui	RS485

Pour la détection des onduleurs, sélectionner « Astronergy ».

Vue

- Interface intégrée
- Emplacement de connexion : douilles coaxiales à l'extérieur de l'onduleur
- Câblage à 2 pôles
- Il est nécessaire d'attribuer une adresse de communication.
- Étapes
 - Mettre les onduleurs et le Solar-Log™ hors tension
 - Relier les onduleurs par câble au Solar-Log™
 - Relier les onduleurs entre eux par câble
 - Attribuer une adresse de communication

Relier les onduleurs par câble au Solar-Log™

Le câblage s'effectue via

- un câble de données à 2 conducteurs blindé fabriqué soi-même avec fiche coaxiale et connecteur de borne plate
- Il est possible de se procurer les fiches coaxiales nécessaires auprès de fabricants d'onduleurs.

Procédure à suivre

1. Si l'on fabrique soi-même la liaison par câble, brancher les conducteurs selon le schéma suivant :

Connecteur de borne plate Solar-Log™	Solar-Log Base RS485 (A) / (B)	Douille ronde d'onduleur
Borne		Broche
▶ 1 (Data+)	▶ (A) 6 ou (B) 10 (Data+)	▶ 2 (+)
▶ 4 (Data-)	▶ (A) 9 ou (B) 13 (Data-)	▶ 1 (-)

2. Brancher la fiche coaxiale dans une des douilles coaxiales COM de l'onduleur
3. Brancher le connecteur de borne plate à la douille RS485 du Solar-Log™

Relier les onduleurs entre eux par câble

- Câblage via câble à 2 pôles avec fiches coaxiales
- Emplacement de connexion : douilles coaxiales à l'extérieur de l'onduleur

Procédure à suivre

1. Brancher la fiche coaxiale dans une des douilles coaxiales de l'onduleur 1
2. Connecter l'autre extrémité du câble dans une des douilles coaxiales de l'onduleur 2
3. Relier les autres onduleurs entre eux de la même façon
4. Brancher le connecteur de borne plate à la douille RS485 du Solar-Log™

Attribuer une adresse de communication

- Recommandation : Numérotation consécutive, commençant par 1.
- Plage d'adresse : 1 à 125.
- Réglage : Via l'écran de commande de l'onduleur.
- Procédure à suivre : conformément aux instructions de l'onduleur.

12 Aten

12.1 Aten

Terminaison	Adressage	Interface
-	Non	RS485

Présentation générale

- Interface intégrée
- Emplacement de connexion : Douille RJ14, à l'extérieur de l'onduleur
- Câblage à 2 pôles
- Il n'est pas nécessaire d'attribuer une adresse de communication

Étapes

- Mettre les onduleurs et le Solar-Log™ hors tension
- Relier les onduleurs par câble au Solar-Log™
- Relier les onduleurs entre eux par câble

Relier les onduleurs par câble au Solar-Log™

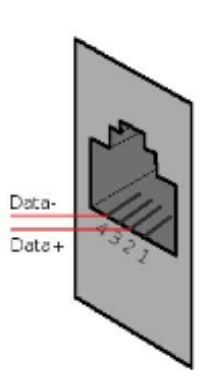
Le câblage s'effectue via :

un câble de données blindé à 2 conducteurs fabriqué soi-même et un connecteur de borne plate.

Procédure à suivre

1. Si l'on fabrique soi-même la liaison par câble, brancher les conducteurs selon le schéma suivant

Connecteur de borne plate Solar-Log™	Solar-Log Base RS485 (A) / (B)	Onduleurs
RS485/422 B		Douille RJ 14
▶ 1 (Data+)	▶ (A) 6 ou (B) 10 (Data+)	▶ Broche 2 - Data +
▶ 4 (Data-)	▶ (A) 9 ou (B) 13 (Data-)	▶ Broche 4 - Data -



Disposition des broches douille RJ14

2. Fermer l'onduleur, si aucun autre onduleur ne doit être raccordé
3. Brancher le connecteur de borne plate à la douille RS485 du Solar-Log™

Relier les onduleurs entre eux par câble

- Câblage avec un câble de données blindé à 2 conducteurs
- Emplacement de connexion : douilles RJ14

Procédure à suivre

1. Ouvrir l'onduleur conformément au manuel d'utilisation de l'onduleur
2. Brancher le câble fabriqué soi-même avec le connecteur RJ14 dans une des douilles RJ11 de l'onduleur 1.
3. Brancher le câble dans la 2e douille RJ14 du 1er onduleur et la douille RJ14 du 2e onduleur.
4. Relier les autres onduleurs entre eux de la même façon
5. Fermer l'onduleur
6. Brancher le connecteur de borne plate à la douille RS485 du Solar-Log™

13 Autarco

13.1 Autarco

Terminaison	Adressage	Interface
Oui	Oui	RS485

Pour la détection des onduleurs, sélectionner « Autarco »

Modèles supportés :

- LX6000, LX10000, LX15000
- MX3000, MX3600, MX4600, MX5000
- MX3000-MII, MX3600-MII, MX4000-MII, MX4600-MII, MX5000-MII
- SX1500, SX2000, SX2500
- SX700-MII, SX1000-MII, SX1500-MII, SX2000-MII, SX-2500-MII, SX-3000-MII, SX-3600-MII
- UX50000, UX60000
- XLX20000, XLX25000, XLX30000

Présentation générale :

- Interface intégrée.
- Emplacement de connexion : douille RJ45 à l'intérieur de l'onduleur.
- Câblage à 2 pôles.
- Il est nécessaire d'attribuer une adresse de communication.
- Étapes :
 - Mettre les onduleurs et le Solar-Log™ hors tension.
 - Relier les onduleurs par câble au Solar-Log™.
 - Relier les onduleurs entre eux par câble.
 - Attribuer une adresse de communication.

Relier les onduleurs par câble au Solar-Log™

Le câblage s'effectue via

- une liaison par câble fabriquée soi-même avec prise RJ45 et connecteur de borne plate.

Procédure à suivre

1. Si l'on fabrique soi-même la liaison par câble, brancher les conducteurs selon le schéma suivant :

Connecteur de borne plate Solar-Log™	Solar-Log Base RS485 (A) / (B)	Onduleur RJ45
Borne		Broche
▶ 1 (Data+) A	▶ (A) 6 ou (B) 10 (Data+)	▶ 1 RS485 A IN
▶ 4 (Data-) B	▶ (A) 9 ou (B) 13 (Data-)	▶ 2 RS485 B IN

2. Brancher le connecteur RJ45 dans la douille RJ45 Out de l'onduleur.
3. Si aucun autre onduleur n'est raccordé, mettre en place la terminaison de l'onduleur conformément au Manuel d'utilisation de l'onduleur.
4. Brancher le connecteur de borne plate à la douille RS485 du Solar-Log™.

Relier les onduleurs entre eux par câble

- Câblage avec un câble de données blindé à 2 conducteurs.
- Emplacement de connexion : douille RJ45 à l'intérieur de l'onduleur.
- Mettre en place le câblage conformément au Manuel du fabricant de l'onduleur.
- Mettre en place la terminaison du dernier onduleur conformément au Manuel du fabricant de l'onduleur.

Attribuer une adresse de communication

- Recommandation : Numérotation consécutive, commençant par 1.
- Préréglage dans l'onduleur : adresse de communication 1.
- Réglage : Via l'écran de commande de l'onduleur.
- Procédure : Conformément au Manuel du fabricant de l'onduleur.

Détection via interface WEB Solar-Log™

- Pour la détection sur le Solar-Log™, sélectionnez sous l'option [Configuration](#) | [Appareils](#) | [Définition](#) | [Interface](#) via le symbole Plus, la classe d'appareil et ensuite le fabricant Autarco. Confirmez votre sélection avec **OK**
- Enregistrez sous [Configuration](#) | [Appareils](#) | [Détection](#) et démarrez la détection de l'appareil

Détection Solar-Log 1200

- La détection d'onduleurs sur le Solar-Log 1200 peut également être démarrée à l'écran. Sélectionnez les paramètres ► Démarrage ► Configuration initiale ► Page 2 « Appareils » ► Saisissez et sélectionnez le fabricant « Autarco ». Enregistrez et démarrez ensuite la détection de l'appareil.

14 Benning

14.1 Benning

Terminaison	Adressage	Interface
Non	Oui	LAN

Présentation générale

- Interface intégrée
- L'adresse IP des onduleurs doit être attribuée
- Câblage via câble réseau (câble patch) et routeur ou switch Ethernet
- Étapes
 - Attribuer de façon statique/fixe l'adresse IP sur l'onduleur.
 - Mettre les onduleurs et le Solar-Log™ hors tension
 - Relier les onduleurs par câble au Solar-Log™ (RJ45)
 - Relier les onduleurs entre eux par câble (RJ45)

Relier les onduleurs par câble au Solar-Log™

Le câblage s'effectue via

- câble réseau (câble patch/câble croisé)
- routeur ou switch Ethernet.

Relier les onduleurs entre eux par câble

Le câblage des onduleurs les uns aux autres s'effectue via l'interface RJ45 et éventuellement un routeur/switch.

Établissement de la connexion vers l'onduleur conformément au manuel d'utilisation de l'onduleur.

Attribuer adresse IP

- Une adresse IP statique/fixe doit être attribuée à l'afficheur de l'onduleur.
- Veuillez choisir une adresse IP dans le même sous-réseau de classe C que celui du Solar-Log™
Exemple : Le Solar-Log™ a l'adresse 192.168.178.49
Les onduleurs doivent avoir, dans ce cas, une adresse IP 192.168.178.xxx (xxx correspond à un nombre entre 1 – 254)
- Procédure à suivre : Conformément au manuel d'utilisation de l'onduleur



Remarque

Chaque onduleur doit être accessible séparément par le réseau. Il convient à cet effet d'activer l'interface réseau à chaque onduleur (dans le menu « LAN », sélectionner « LAN ») et relier les onduleurs au réseau à l'aide d'un switch.

Détection Solar-Log™

- Pour la détection au niveau du Solar-Log™, sélectionner sous Configuration | Appareils | Définition dans la section Réseau le fabricant d'onduleurs « Benning » et confirmer ce choix avec Enregistrer.

Détection Solar-Log 1200

- La détection d'onduleurs sur le Solar-Log 1200 peut également être démarrée à l'écran. Pour la détection des onduleurs, sélectionner le fabricant Benning via l'interface « Réseau » et démarrer la détection.



Remarque sur la gestion de l'injection

Assistance Solar-Log à partir de la version de logiciel .19.



Remarque

Via l'interface Web de l'onduleur, dans « Réglages -> Installation -> Réglages EVU -> Diminution de puissance », sélectionner « Commande externe par l'interface réseau » et dans « Réglages cos(phi) », sélectionner également « Commande externe par l'interface réseau ».

15 Bonfiglioli (anciennement Vectron)

15.1 Bonfiglioli

Terminaison	Adressage	Interface
Interrupteur DIP	Oui	RS485

Présentation générale

- Interface intégrée
- Emplacement de connexion : Borne plate dans l'onduleur
- Câblage à 3 pôles
- Il est nécessaire d'attribuer une adresse de communication.
- Étapes
 - Mettre les onduleurs et le Solar-Log™ hors tension
 - Relier les onduleurs par câble au Solar-Log™
 - Relier les onduleurs entre eux par câble
 - Attribuer une adresse de communication

Relier les onduleurs par câble au Solar-Log™

Le câblage s'effectue via

- un câble de données blindé à 3 conducteurs fabriqué soi-même et un connecteur de borne plate.

Procédure à suivre

1. Permettre l'accès à l'interface de l'onduleur.
2. Si l'on fabrique soi-même la liaison par câble, brancher les conducteurs selon le schéma suivant :

Connecteur de borne plate Solar-Log™	Solar-Log Base RS485 (A) / (B)	Borne plate dans l'onduleur
Borne		Borne RS485
▶ 1 (Data+)	▶ (A) 6 ou (B) 10 (Data+)	▶ 1 A (Data+)
▶ 3 GND	▶ (A) 8 ou (B) 12 GND	▶ 6 GND
▶ 4 (Data-)	▶ (A) 9 ou (B) 13 (Data-)	▶ 3 B (Data-)

3. Si aucun autre onduleur n'est raccordé, il faut mettre en place la terminaison de l'onduleur :
Dans l'onduleur, mettre l'interrupteur DIP S1 pour la résistance terminale sur « ON ».
4. Brancher le connecteur de borne plate à la douille RS485 du Solar-Log™.

Relier les onduleurs entre eux par câble

- Emplacement de connexion : Borne plate sur l'onduleur
- Câblage à 3 pôles

Procédure à suivre

1. Permettre l'accès à l'interface de l'onduleur.
2. Si l'on fabrique soi-même la liaison par câble, brancher les conducteurs selon le schéma suivant :

Borne plate dans l'onduleur

Borne RS485

▶ 1 A (Data+)

▶ 6 GND

▶ 3 B (Data-)

Borne plate dans l'onduleur

Borne RS485

▶ 2 A (Data+)

▶ 6 GND

▶ 4 B (Data-)

3. Connecter les bornes de l'onduleur 1 avec les bornes correspondantes de l'onduleur 2
4. Relier les autres onduleurs entre eux de la même façon
5. Si aucun autre onduleur n'est raccordé, il faut mettre en place la terminaison de l'onduleur :
Mettre l'interrupteur DIP S1 pour la résistance terminale sur « ON »
6. Brancher le connecteur de borne plate à la douille RS485 du Solar-Log™

Attribuer une adresse de communication

- Recommandation : Numérotation consécutive, commençant par 1 jusqu'à 30
- Réglage : via l'interrupteur DIP de l'onduleur
- Procédure à suivre : Conformément au manuel d'utilisation de l'onduleur



Remarque

Il est possible de raccorder 20 onduleurs maximum par bus RS485.

16 CanadianSolar

16.1 CanadianSolar - Série CSI-CT

Terminaison	Adressage	Interface
Non	Oui	RS485

Sélectionner „CanadianSolar“ lors de la détection de l'appareil.

Les types suivants sont à raccorder selon ce schéma :

- CSI-23KTL-CT
- CSI-28KTL-CT
- CSI-36KTL-CT

Présentation générale

- Interface intégrée.
- Emplacement de connexion: douille RJ45 à l'extérieur de l'onduleur.
- Câblage à 2 pôles.
- Il est nécessaire d'attribuer une adresse de communication (1-247).
- Étapes :
 - Mettre les onduleurs et le Solar-Log™ hors tension.
 - Relier les onduleurs par câble au Solar-Log™.
 - Relier les onduleurs entre eux par câble.
 - Attribuer une adresse de communication.



Attention

Risque de dommage au niveau de l'appareil !

Le Solar-Log™ dispose également d'une douille RJ45, qui ne doit en aucun cas être reliée à la douille RJ45 de l'onduleur !

- ▶ Connecter l'onduleur uniquement via les interfaces RS485/422 du Solar-Log™.
-

Relier les onduleurs par câble au Solar-Log™

Le câblage s'effectue via

- un câble de données à 2 conducteurs blindé fabriqué soi-même avec prise RJ45 et connecteur de borne plate.

Procédure à suivre

1. Si l'on fabrique soi-même la liaison par câble, brancher les conducteurs selon le schéma suivant :

Connecteur de borne plate Solar-Log™ Solar-Log Base RS485 (A) / (B) Connecteur RJ45

Borne		Broche
▶ 1 (Data+)	▶ (A) 6 ou (B) 10 (Data+)	▶ 1 (+)
▶ 4 (Data-)	▶ (A) 9 ou (B) 13 (Data-)	▶ 3 (-)

2. Brancher le connecteur RJ45 dans la douille RJ45 de l'onduleur.
3. Brancher le connecteur de borne plate à la douille RS485 du Solar-Log™.

Relier les onduleurs entre eux par câble

- Câblage via câble réseau (câble patch)
- Emplacement de connexion : douilles RJ45, à l'extérieur sur l'onduleur.

Procédure à suivre

1. Brancher le connecteur RJ45 dans la douille RJ45 de l'onduleur 1.
2. Connecter l'autre extrémité du câble dans une des douilles RJ45 de l'onduleur 2.
3. Relier les autres onduleurs entre eux de la même façon.
4. Brancher le connecteur de borne plate à la douille RS485 du Solar-Log™.

Attribuer une adresse de communication

- Recommandation : Numérotation consécutive, commençant par 1.
- Plage d'adresse : 1 à 247.
- Réglage : Via l'écran de commande de l'onduleur.
- Procédure à suivre : Conformément au manuel d'utilisation de l'onduleur.

16.2 CanadianSolar - Série CSI-GS/GI

Terminaison	Adressage	Interface
Oui	Oui	RS485

Série supportée :

- CSI-GS
- CSI-GI

Présentation générale

- Interface intégrée
- Emplacement de connexion : Entre les douilles coaxiales COM à l'extérieur sur l'onduleur
- Câblage à 2 pôles
- Il est nécessaire d'attribuer une adresse de communication.
- Étapes
 - Mettre les onduleurs et le Solar-Log™ hors tension
 - Relier les onduleurs par câble au Solar-Log™
 - Relier les onduleurs entre eux par câble
 - Attribuer une adresse de communication

Relier les onduleurs par câble au Solar-Log™

Le câblage s'effectue via

- câble de données préfabriqué (fourni avec l'onduleur)
- ou
- un câble de données à 2 conducteurs blindé fabriqué soi-même avec fiche coaxiale et connecteur de borne plate.

Procédure :

1. Si l'on fabrique soi-même la liaison par câble, brancher les conducteurs selon le schéma suivant :

Connecteur de borne plate Solar-Log™	Solar-Log Base RS485 (A) / (B)	Onduleur RJ45
Borne		Broche
▶ 1 (Data+)	▶ (A) 6 ou (B) 10 (Data+)	▶ 1 RS485 A
▶ 1 (Data+)	▶ (A) 6 ou (B) 10 (Data+)	▶ 4 RS485 A
▶ 4 (Data-)	▶ (A) 9 ou (B) 13 (Data-)	▶ 2 RS485 B
▶ 4 (Data-)	▶ (A) 9 ou (B) 13 (Data-)	▶ 5 RS485 B

2. Brancher RJ45 dans la douille RJCOM2 de l'onduleur.
3. Si aucun autre onduleur n'est raccordé, mettre en place la terminaison de l'onduleur conformément au Manuel du fabricant de l'onduleur.
4. Brancher le connecteur de borne plate à la douille RS485 du Solar-Log™.

Raccordement des onduleurs entre eux par câble

- Câblage via câble guirlande de CanadianSolar.
- Emplacement de connexion : douilles rondes COM, à l'extérieur de l'onduleur.

Procédure :

1. Brancher RJ45 dans COM3 de l'onduleur 1.
2. Connecter l'autre extrémité du câble dans COM2 de l'onduleur 2.
3. Relier les autres onduleurs entre eux de la même façon.
4. Mettre en place la terminaison du dernier onduleur conformément au Manuel du fabricant de l'onduleur.

Attribuer une adresse de communication

- Recommandation : Numérotation consécutive, commençant par 1.
- Préréglage dans l'onduleur : adresse de communication 1.
- Réglage : Via l'écran de commande de l'onduleur.
- Procédure : Conformément au Manuel du fabricant de l'onduleur.

17 Carlo Gavazzi

17.1 Carlo Gavazzi – Modèles ISMG

Terminaison	Adressage	Interface
-	Non	RS485

Pour la détection des onduleurs, sélectionner « Gavazzi ISMG ».

Présentation générale

- Interface intégrée
- Emplacement de connexion : douille RJ45, à l'extérieur de l'onduleur
- Câblage à 2 pôles
- Il n'est pas nécessaire d'attribuer une adresse de communication

Relier les onduleurs par câble au Solar-Log™

Le câblage s'effectue via

- un câble de données « BRJ2 » préfabriqué (accessoire ; non-compris)
- ou
- un câble de données blindé à 2 conducteurs fabriqué soi-même et un connecteur de borne plate.

Étapes

- Mettre les onduleurs et le Solar-Log™ hors tension
- Relier les onduleurs par câble au Solar-Log™
- Relier les onduleurs entre eux par câble



Attention

Risque de dommage au niveau de l'appareil !

Le Solar-Log™ dispose également d'une douille RJ45, qui ne doit en aucun cas être reliée à la douille RJ45 de l'onduleur !

- ▶ Connecter l'onduleur uniquement via les interfaces RS485/422 du Solar-Log™.

Procédure à suivre

1. Si l'on fabrique soi-même la liaison par câble, brancher les conducteurs selon le schéma suivant

Connecteur de borne plate Solar-Log™	Solar-Log Base RS485 (A) / (B)	Onduleurs
RS485/422 B		Douille RJ 45
▶ 1 (Data+)	▶ (A) 6 ou (B) 10 (Data+)	▶ Broche 7
▶ 4 (Data-)	▶ (A) 9 ou (B) 13 (Data-)	▶ Broche 8

2. Brancher le connecteur RJ45 dans une des douilles RJ45 de l'onduleur 1
3. Brancher le connecteur de borne plate à la douille RS485 du Solar-Log™

Relier les onduleurs entre eux par câble

- Câblage via câble réseau (câble patch)
- Emplacement de connexion : douille RJ45 à l'extérieur de l'onduleur

Procédure à suivre

1. Brancher le connecteur RJ45 dans la douille RJ45 libre de l'onduleur 1
2. Connecter l'autre extrémité du câble dans une des douilles RJ11 de l'onduleur 2
3. Relier les autres onduleurs entre eux de la même façon

17.2 Carlo Gavazzi – Modèles HINRG

Terminaison	Adressage	Interface
Interrupteur DIP	Oui	RS485

Pour la détection des onduleurs, sélectionner « Gavazzi HINRG ».

Présentation générale

- Interface intégrée
- Emplacement de connexion : Borne plate dans l'onduleur
- Câblage à 2 pôles
- Il est nécessaire d'attribuer une adresse de communication.
- Étapes
 - Mettre les onduleurs et le Solar-Log™ hors tension
 - Relier les onduleurs par câble au Solar-Log™
 - Relier les onduleurs entre eux par câble
 - Attribuer une adresse de communication

Relier les onduleurs par câble au Solar-Log™

Le câblage s'effectue via

- un câble de données blindé à 2 conducteurs fabriqué soi-même et un connecteur de borne plate

Procédure à suivre

1. Ouvrir l'onduleur conformément au manuel d'utilisation de l'onduleur
2. Si l'on fabrique soi-même la liaison par câble, brancher les conducteurs selon le schéma suivant :

Connecteur de borne plate Solar-Log™	Solar-Log Base RS485 (A) / (B)	Borne plate dans l'onduleur
Borne		Borne RS485
▶ 1 (Data+)	▶ (A) 6 ou (B) 10 (Data+)	▶ 1 T/R 1+
▶ 4 (Data-)	▶ (A) 9 ou (B) 13 (Data-)	▶ 2 T/R 1-

3. Si aucun autre onduleur n'est raccordé, il faut mettre en place la terminaison de l'onduleur :
Dans l'onduleur, mettre l'interrupteur DIP pour la résistance terminale sur « ON »
4. Fermer l'onduleur
5. Brancher le connecteur de borne plate à la douille RS485 du Solar-Log™

Relier les onduleurs entre eux par câble

- Emplacement de connexion : Borne plate dans l'onduleur
- Câblage à 2 pôles

Procédure à suivre

1. Ouvrir l'onduleur conformément au manuel d'utilisation de l'onduleur
2. Si l'on fabrique soi-même la liaison par câble, brancher les conducteurs selon le schéma suivant :

Borne plate dans l'onduleur

Borne RS485

▶ 1 T/R 1+

▶ 2 T/R 1-

Borne plate dans l'onduleur

Borne RS485

▶ 1 T/R 2+

▶ 2 T/R 2-

3. Connecter les bornes A et B de l'onduleur 1 avec les bornes correspondantes de l'onduleur 2
4. Relier les autres onduleurs entre eux de la même façon
5. Si aucun autre onduleur n'est raccordé, il faut mettre en place la terminaison de l'onduleur :
Mettre l'interrupteur DIP pour la résistance terminale sur « ON »
6. Fermer l'onduleur
7. Brancher le connecteur de borne plate à la douille RS485 du Solar-Log™

Attribuer une adresse de communication

- Recommandation : Numérotation consécutive, commençant par 1
- Réglage : via l'interrupteur DIP de l'onduleur
- Procédure à suivre : Conformément au manuel d'utilisation de l'onduleur

18 Chint Power

18.1 Chint Power (CPS SC et CPS SCE jusqu'à 20 k)

Terminaison	Adressage	Interface
Oui	Oui	RS422

Présentation générale

- Interface non intégrée ; à équiper de la carte d'interface RS485
- Emplacement de connexion : douille RJ45 à l'extérieur de l'onduleur
- Câblage à 4 pôles – uniquement à la connexion RS485/422 B ou C du Solar-Log™
- Il n'est pas nécessaire d'attribuer une adresse de communication.



Remarque !

L'ordre d'affichage des onduleurs au Solar-Log™ après leur identification est aléatoire. Il est vivement recommandé de reclasser les onduleurs immédiatement après leur identification lors de la mise en service, dans la boîte de dialogue [Configuration | Appareils | Configuration | Série](#).

- ▶ Les onduleurs peuvent être identifiés par le numéro de série affiché.

- Étapes
 - Mettre les onduleurs et le Solar-Log™ hors tension
 - Intégrer l'interface RS485 dans l'onduleur
 - Relier les onduleurs par câble au Solar-Log™
 - Relier les onduleurs entre eux par câble

Lors de la configuration initiale, sélectionner onduleur Chint CPS<20k

Intégrer l'interface RS485

Procédure à suivre

- ▶ Insérer l'interface RS485 dans le dessous de l'onduleur, conformément aux instructions d'installation de la carte d'interface, et la visser

Relier les onduleurs par câble au Solar-Log™

Le câblage s'effectue via

- un câble de données « BRJ1 » préfabriqué (accessoire ; non-compris)

ou

- une liaison par câble fabriquée soi-même avec prise RJ45 et connecteur de borne plate

Procédure à suivre



Attention

Risque de dommage au niveau de l'appareil !

Le Solar-Log™ dispose également d'une douille RJ45, qui ne doit en aucun cas être reliée à la douille RJ45 de l'onduleur !

- ▶ Connecter l'onduleur uniquement via les interfaces RS485/422 du Solar-Log™.



Remarque

Relier les onduleurs uniquement via l'interface RS485/422 B ou C.

1. Si l'on fabrique soi-même la liaison par câble, brancher les conducteurs selon le schéma suivant :

Connecteur de borne plate Solar-Log™ Solar-Log Base RS422 Onduleur RJ45

Borne		Broche
▶ 1 (T/RX+)	▶ 6 (T/RX+)	▶ BROCHE 3
▶ 4 (T/RX-)	▶ 9 (T/RX-)	▶ BROCHE 6
▶ 5 (R/TX+)	▶ 10 (R/TX+)	▶ BROCHE 1
▶ 6 (R/TX-)	▶ 13 (R/TX-)	▶ BROCHE 2

2. Brancher le connecteur RJ45 dans une des douilles RJ45 de l'onduleur 1.
3. Si aucun autre onduleur n'est raccordé, mettre en place la terminaison de l'onduleur conformément au Manuel d'utilisation de l'onduleur.
4. Connecter le connecteur de borne plate à la douille RS485/422 B ou C du Solar-Log™.

Relier les onduleurs entre eux par câble

- Câblage via câble réseau (câble patch) .
- Emplacement de connexion : douille RJ45 à l'extérieur de l'onduleur.

Procédure à suivre

1. Brancher le connecteur RJ45 dans une des douilles RJ45 de l'onduleur 1.
2. Connecter l'autre extrémité du câble dans une des douilles RJ45 de l'onduleur 2.
3. Relier les autres onduleurs entre eux de la même façon.
4. Mettre en place la terminaison du dernier onduleur conformément au Manuel d'utilisation de l'onduleur.

18.2 Chint Power (CPS 20k+)

Terminaison	Adressage	Interface
Oui	Oui	RS485

Présentation générale

- Interface intégrée.
- Emplacement de connexion : douille RJ45 à l'extérieur de l'onduleur.
- Câblage à 2 pôles.
- Il est nécessaire d'attribuer une adresse de communication (1-32).
- Étapes
 - Mettre les onduleurs et le Solar-Log™ hors tension.
 - Relier les onduleurs par câble au Solar-Log™.
 - Relier les onduleurs entre eux par câble.

Lors de la configuration initiale, sélectionner onduleur Chint CPS20k+

Relier les onduleurs par câble au Solar-Log™

Le câblage s'effectue via

- une liaison par câble fabriquée soi-même avec prise RJ45 et connecteur de borne plate.

Procédure à suivre



Attention

Risque de dommage au niveau de l'appareil !

Le Solar-Log™ dispose également d'une douille RJ45, qui ne doit en aucun cas être reliée à la douille RJ45 de l'onduleur !

- ▶ Connecter l'onduleur uniquement via les interfaces RS485/422 du Solar-Log™.

1. Brancher les conducteurs selon le schéma suivant :

Connecteur de borne plate Solar-Log™	Solar-Log Base RS485 (A) / (B)	Onduleur RJ45
Borne		Broche
▶ 1 (Data+)	▶ (A) 6 ou (B) 10 (Data+)	▶ 1-485+
▶ 4 (Data-)	▶ (A) 9 ou (B) 13 (Data-)	▶ 3-485-

2. Brancher le connecteur RJ45 dans une des douilles RJ45 de l'onduleur 1.
3. Si aucun autre onduleur n'est raccordé, mettre en place la terminaison de l'onduleur conformément au Manuel d'utilisation de l'onduleur.
4. Brancher le connecteur de borne plate à la douille RS485 du Solar-Log™.

Relier les onduleurs entre eux par câble

- Câblage via câble réseau (câble patch).
- Emplacement de connexion : douille RJ45 à l'extérieur de l'onduleur.

Procédure à suivre

1. Brancher le connecteur RJ45 dans une des douilles RJ45 de l'onduleur 1.
2. Connecter l'autre extrémité du câble dans une des douilles RJ45 de l'onduleur 2.
3. Relier les autres onduleurs entre eux de la même façon.
4. Mettre en place la terminaison du dernier onduleur conformément au Manuel d'utilisation de l'onduleur.
5. Attribuer une adresse de communication.

Attribuer une adresse de communication

- Recommandation : Numérotation consécutive, commençant par 1
- Plage d'adresse : 1 à 32
- Réglage : Via l'écran de commande de l'onduleur
- Procédure à suivre : Conformément au manuel d'utilisation de l'onduleur

18.3 Chint Power Modbus (DO - DO/HE)

Terminaison	Adressage	Interface
Non	Oui	RS485

Sélectionnable sous « Chint Power: Modbus »

Les types suivants sont à raccorder selon ce schéma :

- CPS SCA5KTL-DO
- CPS SCA6KTL-DO
- CPS SCA7KTL-DO
- CPS SCA8KTL-DO
- CPS SCA10KTL-DO
- CPS SCA12KTL-DO
- CPS SCA8KTL-DO/HE
- CPS SCA10KTL-DO/HE
- CPS SCA12KTL-DO/HE

Lors de l'identification des onduleurs, il faut choisir l'onduleur Chint-Mod

Présentation générale

- Interface intégrée
- Emplacement de connexion: douille RJ45 à l'extérieur de l'onduleur
- Câblage à 2 pôles
- Il est nécessaire d'attribuer une adresse de communication (1-247).
- Étapes
 - Mettre les onduleurs et le Solar-Log™ hors tension
 - Relier les onduleurs par câble au Solar-Log™
 - Relier les onduleurs entre eux par câble
 - Attribuer une adresse de communication



Attention

Risque de dommage au niveau de l'appareil !

Le Solar-Log™ dispose également d'une douille RJ45, qui ne doit en aucun cas être reliée à la douille RJ45 de l'onduleur !

- ▶ Connecter l'onduleur uniquement via les interfaces RS485/422 du Solar-Log™.

Relier les onduleurs par câble au Solar-Log™

Le câblage s'effectue via

- un câble de données à 2 conducteurs blindé fabriqué soi-même avec prise RJ45 et connecteur de borne plate

Procédure à suivre

1. Si l'on fabrique soi-même la liaison par câble, brancher les conducteurs selon le schéma suivant :

Connecteur de borne plate Solar-Log™ Solar-Log Base RS485 (A) / (B) Connecteur RJ45

Borne		Broche
▶ 1 (Data+)	▶ (A) 6 ou (B) 10 (Data+)	▶ 1 (+)
▶ 4 (Data-)	▶ (A) 9 ou (B) 13 (Data-)	▶ 3 (-)

2. Brancher le connecteur RJ45 dans la douille RJ45 de l'onduleur
3. Brancher le connecteur de borne plate à la douille RS485 du Solar-Log™

Relier les onduleurs entre eux par câble

- Câblage via câble réseau (câble patch)
- Emplacement de connexion : douilles RJ45, à l'extérieur sur l'onduleur

Procédure à suivre

1. Brancher le connecteur RJ45 dans la douille RJ45 de l'onduleur 1
2. Connecter l'autre extrémité du câble dans une des douilles RJ45 de l'onduleur 2
3. Relier les autres onduleurs entre eux de la même façon
4. Brancher le connecteur de borne plate à la douille RS485 du Solar-Log™

Attribuer une adresse de communication

- Recommandation : Numérotation consécutive, commençant par 1
- Plage d'adresse : 1 à 247
- Réglage : Via l'écran de commande de l'onduleur
- Procédure à suivre : Conformément au manuel d'utilisation de l'onduleur

18.4 Chint Power Modbus (DO/US)

Terminaison	Adressage	Interface
Oui	Oui	RS485

Sélectionnable sous « Chint Power: Modbus »

Les types suivants sont à raccorder selon ce schéma :

- SCA50KTL-DO/US-480
- SCA60KTL-DO/US-480

Vue

- Interface intégrée
- Emplacement de connexion : borne plate à l'intérieur de l'onduleur
- Câblage à 3 pôles
- Il est nécessaire d'attribuer une adresse de communication.
- Étapes
 - Mettre les onduleurs et le Solar-Log™ hors tension
 - Relier les onduleurs par câble au Solar-Log™
 - Relier les onduleurs entre eux par câble
 - Attribuer une adresse de communication.
Plage d'adresse 1 - 254
Configuration sur l'écran de l'onduleur conformément au manuel du fabricant.

Relier les onduleurs par câble au Solar-Log™

Le câblage s'effectue via

- Liaison par câble fabriquée soi-même et connecteur de borne plate
- Emplacement de connexion : borne plate à l'intérieur de l'onduleur

Procédure à suivre

1. Si l'on fabrique soi-même la liaison par câble, brancher les conducteurs selon le schéma suivant :

Connecteur de borne plate Solar-Log™	Solar-Log Base RS485 (A) / (B)	Onduleur RJ45
Borne		Broche
▶ 1 (Data+)	▶ (A) 6 ou (B) 10 (Data+)	▶ RS485+
▶ 3 GND	▶ (A) 8 ou (B) 12 GND	▶ GND
▶ 4 (Data-)	▶ (A) 9 ou (B) 13 (Data-)	▶ RS485-

2. Si aucun autre onduleur n'est raccordé, mettre en place la terminaison de l'onduleur conformément au Manuel d'utilisation de l'onduleur.
3. Brancher le connecteur de borne plate à la douille RS485 du Solar-Log™

Relier les onduleurs entre eux par câble

- Câblage via câble réseau (câble patch).
- Emplacement de connexion : douilles RJ45 à l'intérieur de l'onduleur.

Procédure à suivre

1. Brancher le connecteur RJ45 dans la douille RJ45 libre de l'onduleur 1.
2. Connecter l'autre extrémité du câble dans une des douilles RJ45 de l'onduleur 2.
3. Relier les autres onduleurs entre eux de la même façon.
4. Mettre en place la terminaison du dernier onduleur conformément au Manuel d'utilisation de l'onduleur.

19 CMS

19.1 CMS

Terminaison	Adressage	Interface
Interrupteur DIP	Oui	RS485

Présentation générale

- Interface intégrée
- Emplacement de connexion : Borne plate dans l'onduleur
- Câblage à 2 pôles
- Il est nécessaire d'attribuer une adresse de communication.
- Étapes
 - Mettre les onduleurs et le Solar-Log™ hors tension
 - Relier les onduleurs par câble au Solar-Log™
 - Relier les onduleurs entre eux par câble
 - Attribuer une adresse de communication

Relier les onduleurs par câble au Solar-Log™

Le câblage s'effectue via

- un câble de données blindé à 2 conducteurs fabriqué soi-même et un connecteur de borne plate

Procédure à suivre

1. Ouvrir l'onduleur conformément au manuel d'utilisation de l'onduleur
2. Si l'on fabrique soi-même la liaison par câble, brancher les conducteurs selon le schéma suivant :

Connecteur de borne plate Solar-Log™ Solar-Log Base RS485 (A) / (B) Borne plate dans l'onduleur

Borne		Borne RS485
▶ 1 (Data+)	▶ (A) 6 ou (B) 10 (Data+)	▶ 1 T/R 1+
▶ 4 (Data-)	▶ (A) 9 ou (B) 13 (Data-)	▶ 2 T/R 1-

3. Si aucun autre onduleur n'est raccordé, il faut mettre en place la terminaison de l'onduleur :
Dans l'onduleur, mettre l'interrupteur DIP pour la résistance terminale sur « ON »
4. Fermer l'onduleur
5. Brancher le connecteur de borne plate à la douille RS485 du Solar-Log™

Relier les onduleurs entre eux par câble

- Emplacement de connexion : Borne plate dans l'onduleur
- Câblage à 2 pôles

Procédure à suivre

1. Ouvrir l'onduleur conformément au manuel d'utilisation de l'onduleur
2. Si l'on fabrique soi-même la liaison par câble, brancher les conducteurs selon le schéma suivant :

Borne plate dans l'onduleur

Borne plate dans l'onduleur

Borne RS485

▶ 1 T/R 1+

▶ 2 T/R 1-

Borne RS485

▶ 1 T/R 2+

▶ 2 T/R 2-

3. Connecter les bornes A et B de l'onduleur 1 avec les bornes correspondantes de l'onduleur 2
4. Relier les autres onduleurs entre eux de la même façon
5. Si aucun autre onduleur n'est raccordé, il faut mettre en place la terminaison de l'onduleur :
Mettre l'interrupteur DIP pour la résistance terminale sur « ON »
6. Fermer l'onduleur
7. Brancher le connecteur de borne plate à la douille RS485 du Solar-Log™

Attribuer une adresse de communication

- Recommandation : Numérotation consécutive, commençant par 1
- Réglage : via l'interrupteur DIP de l'onduleur
- Procédure à suivre : Conformément au manuel d'utilisation de l'onduleur

20 Conergy

20.1 Conergy (uniquement 1900 et 2000)



Remarque

Les onduleurs Conergy peuvent être uniquement raccordés au Solar-Log 1900 et 2000, car seul ce dernier dispose d'une interface CAN.

La description suivante concerne les onduleurs sans transformateur construits à partir de 2007.

Terminaison	Adressage	Interface
Oui	Non	CAN-Bus

Présentation générale

- Utilisable seulement sur Solar-Log 1900 et 2000 (interface CAN !)
- Interface intégrée
- Emplacement de connexion : Douille CAN à l'extérieur sur le côté inférieur de l'onduleur
- Utiliser uniquement des faisceaux de câbles préfabriqués !
Deux faisceaux de câbles spéciaux différents doivent être commandés séparément :
 - faisceau de câbles préfabriqué entre le Solar-Log 1900 et 2000 et le premier onduleur, terminaison finale incluse
 - faisceau de câbles avec fiche de raccordement Phoenix Contact à 5 pôles, pour relier les onduleurs entre eux
 - En fonction du nombre d'onduleurs, plusieurs de ces câbles sont nécessaires.

Longueur de câble totale maximale : 200 m

- Il n'est pas nécessaire d'attribuer une adresse de communication.
- Étapes
 - Mettre les onduleurs et le Solar-Log™ hors tension
 - Relier les onduleurs par câble au Solar-Log™
 - Relier les onduleurs entre eux par câble

Affectation des broches:

Connecteur de borne plate Solar-Log™	Sensor / Connecteur de l'actionneur 5-pin
Borne	Broche
▶ 4 non utilizzato	▶ 1 non utilizzato
▶ 5 non utilizzato	▶ 2 non utilizzato
▶ 1	▶ 3
▶ 3	▶ 4
▶ 2	▶ 5

Au Solar-Log™ entre les broches 2 et 3 Placez une résistance de 120 Ω de.

Relier les onduleurs par câble au Solar-Log 1900 et 2000

Le câblage est exclusivement effectué avec un câble de données préfabriqué spécialement pour la connexion au Solar-Log 1900 et 2000 (accessoire ; non compris).

Procédure à suivre

1. Insérer la prise CAN dans la douille CAN IN de l'onduleur
2. Si aucun autre onduleur n'est raccordé, il faut mettre en place la terminaison de l'onduleur :
Brancher les deux résistances terminales de 120Ω à 5 pôles du faisceau de câbles préfabriqué dans la douille CAN OUT
3. Connecter le connecteur de borne plate à la douille CAN du Solar-Log 1900 et 2000

Relier les onduleurs entre eux par câble (Solar-Log 1900 et 2000)

- Le câblage est exclusivement effectué avec un câble de données préfabriqué spécialement pour la liaison des onduleurs entre eux (accessoire ; non compris).
- Emplacement de connexion : Douille CAN à l'extérieur sur l'onduleur

Procédure à suivre

1. Brancher la prise CAN dans une des douilles CAN-OUT de l'onduleur 1
2. Connecter l'autre extrémité du câble dans une des douilles CAN-IN de l'onduleur 2
3. Relier les autres onduleurs entre eux de la même façon
4. Si aucun autre onduleur n'est raccordé, il faut mettre en place la terminaison de l'onduleur :
Brancher les deux résistances terminales de 120Ω à 5 pôles du faisceau de câbles préfabriqué dans la douille CAN OUT

21 CyberPower

21.1 CyberPower

Terminaison	Adressage	Interface
Oui	Oui	RS485

Présentation générale

- Interface RS485 intégrée.
- Câblage à 2 pôles à la connexion RS485 du Solar-Log™
- Il est nécessaire d'attribuer une adresse de communication (1-247).
- Étapes
 - Mettre les onduleurs et le Solar-Log™ hors tension
 - Relier les onduleurs par câble au Solar-Log™
 - Relier les onduleurs entre eux par câble
 - Attribuer une adresse de communication

Relier les onduleurs par câble au Solar-Log™

Le câblage s'effectue via

- Câble de données RJ-45 en partie fabriqué soi-même (non compris)
- ou
- une liaison par câble fabriquée soi-même avec prise RJ45 et connecteur de borne plate à 6 pôles



Attention

Risque de dommage au niveau de l'appareil !

Le Solar-Log™ dispose également d'une douille RJ45, qui ne doit en aucun cas être reliée à la douille RJ45 de l'onduleur !

- ▶ Connecter l'onduleur uniquement via les interfaces RS485/422 du Solar-Log™.

Procédure à suivre

1. Brancher les conducteurs selon le schéma suivant :

Connecteur de borne plate Solar-Log™ Solar-Log Base RS485 (A) / (B) Onduleur RJ45

Borne		Broche
▶ 1 (Data+)	▶ (A) 6 ou (B) 10 (Data+)	▶ 3 RS485 A
▶ 4 (Data-)	▶ (A) 9 ou (B) 13 (Data-)	▶ 4 RS485 B

2. Faire passer le câble du Solar-Log™ vers l'onduleur 1 à travers le passage de câble en-dessous de l'appareil
3. Dans l'onduleur, brancher le connecteur RJ45 à la douille « RS-485 out »
4. Brancher le connecteur de borne plate à la douille RS485 du Solar-Log™

Relier les onduleurs entre eux par câble

- Câblage via câble réseau (câble patch).
- Emplacement de connexion : douille RJ45 à l'extérieur de l'onduleur.

Procédure à suivre

1. Brancher le connecteur RJ45 dans l'onduleur 1 dans la douille RJ45.
2. Connecter l'autre extrémité du câble dans une des douilles RJ45 de l'onduleur 2.
3. Relier les autres onduleurs entre eux de la même façon.
4. Connecter le connecteur de borne plate à la douille RS485 du Solar-Log™.
5. Mettre en place la terminaison du dernier onduleur conformément au Manuel d'utilisation de l'onduleur.

Attribuer une adresse de communication

- Recommandation : Numérotation consécutive, commençant par 1
- Plage d'adresse : 1 à 247
- Réglage : Via l'écran de commande de l'onduleur
- Procédure à suivre : Conformément au manuel d'utilisation de l'onduleur

22 Danfoss

22.1 Danfoss

Terminaison	Adressage	Interface
Fiche de raccordement	Non	RS485

Pour la détection des appareils, sélectionner "Danfoss".

Modèles supportés :

- FLX5 Pro, FLX6 (Pro), FLX7 Pro, FLX8 (Pro), FLX9 Pro, FLX10 (Pro), FLX12.5 (Pro), FLX15 (Pro), FLX17 (Pro), TLX 6 (+, Pro, Pro+), TLX 8 (+, Pro, Pro+), TLX10 (+, Pro, Pro+), TLX12.5 (+, Pro, Pro+), TLX15 (+, Pro, Pro+), ULX 1800, ULX 3000, ULX 3600, ULX 4000, ULX 5400

Présentation générale

- Interface intégrée
- Emplacement de connexion : 2 douilles RJ45 à droite dans le cache latéral
- Il n'est pas nécessaire d'attribuer une adresse de communication.
- Câblage à 4 pôles
- Étapes
 - Mettre les onduleurs et le Solar-Log™ hors tension
 - Relier les onduleurs par câble au Solar-Log™
 - Relier les onduleurs entre eux par câble

Relier les onduleurs par câble au Solar-Log™

Le câblage s'effectue via

- un câble de données RJ45 préfabriqué (accessoire ; non compris)
- ou
- une liaison par câble fabriquée soi-même avec prise RJ45 et connecteur de borne plate



Attention

Le module maître doit être désactivé sur les appareils de la série Pro. Des informations complémentaires figurent dans le manuel du fabricant.

Procédure à suivre

1. Dévisser le cache latéral conformément au manuel d'utilisation de l'onduleur
2. Si l'on fabrique soi-même la liaison par câble, brancher les conducteurs selon le schéma suivant :

Connecteur de borne plate Solar-Log™	Solar-Log Base RS485 (A) / (B)	Onduleur RJ45
Borne		Broche
▶ 1 (Data+)	▶ (A) 6 ou (B) 10 (Data+)	▶ 6 RX/TX B (+)
▶ 3 GND	▶ (A) 8 ou (B) 12 GND	▶ 1 GND
▶ 4 (Data-)	▶ (A) 9 ou (B) 13 (Data-)	▶ 3 RX/TX A (-)



Attention

Risque de dommage au niveau de l'appareil !

Le Solar-Log™ dispose également d'une douille RJ45, qui ne doit en aucun cas être reliée à la douille RJ45 de l'onduleur !

- ▶ Connecter l'onduleur uniquement via les interfaces RS485/422 du Solar-Log™.

3. Si aucun autre onduleur n'est raccordé, il faut mettre en place la terminaison de l'onduleur : Enficher la fiche terminale fournie avec l'onduleur dans la douille libre RJ45. La fiche terminale est une fausse fiche RJ45 à 8 pôles, à conducteurs pontés : conducteurs 3 et 4 pontés ainsi que conducteurs 5 et 6 pontés.
4. Revisser le cache de l'onduleur.

Relier les onduleurs entre eux par câble

- Câblage via câble réseau (câble patch).
- Emplacement de connexion : 2 douilles RJ45 à droite dans le cache latéral.

Procédure à suivre

1. Dévisser le cache latéral conformément au manuel d'utilisation de l'onduleur.
2. Brancher le connecteur RJ45 dans une des douilles RJ45 de l'onduleur 1.
3. Connecter l'autre extrémité du câble dans une des douilles RJ45 de l'onduleur 2.
4. Relier les autres onduleurs entre eux de la même façon.
5. Si aucun autre onduleur n'est raccordé, il faut mettre en place la terminaison de l'onduleur : Brancher la fiche terminale dans la douille RJ45 libre.
6. Revisser le cache de l'onduleur.

Câblage pour la série DLX

Modèles supportés :

- DLX 2.0 (UL), DLX 2.9 (UL), DLX 3.8 (UL), DLX 4.4 UL, DLX 4.6

7. Si l'on fabrique soi-même la liaison par câble, brancher les conducteurs selon le schéma suivant :

Solar-Log Base RS485 (A) / (B)

Onduleur

Borne	Broche
▶ (A) 6 ou (B) 10 (Data+)	▶ B (+)
▶ (A) 8 ou (B) 12 GND	▶ GND
▶ (A) 9 ou (B) 13 (Data-)	▶ A (-)



Remarque

Veuillez également respecter les textes d'information dans la notice d'installation de l'onduleur pour la mise en service et la configuration !

23 Delta

23.1 Delta (RS485)

Terminaison	Adressage	Interface
Résistance	Oui	RS485

Présentation générale

- Interface intégrée
- Emplacement de connexion : douille RJ45 à l'extérieur de l'onduleur
- Câblage à 3 pôles
- Il est nécessaire d'attribuer une adresse de communication.
- Étapes
 - Mettre les onduleurs et le Solar-Log™ hors tension
 - Relier les onduleurs par câble au Solar-Log™
 - Relier les onduleurs entre eux par câble
 - Attribuer une adresse de communication

Relier les onduleurs par câble au Solar-Log™

Le câblage s'effectue via

- un câble de données Delta préfabriqué (accessoire ; non compris)
- ou
- une liaison par câble fabriquée soi-même avec prise RJ45 et connecteur de borne plate



Attention

Risque de dommage au niveau de l'appareil !

Le Solar-Log™ dispose également d'une douille RJ45, qui ne doit en aucun cas être reliée à la douille RJ45 de l'onduleur !

- ▶ Connecter l'onduleur uniquement via les interfaces RS485/422 du Solar-Log™.

Procédure à suivre

1. Si l'on fabrique soi-même la liaison par câble, brancher les conducteurs selon le schéma suivant :

Connecteur de borne plate Solar-Log™ Solar-Log Base RS485 (A) / (B) Onduleur RJ45

Borne		Broche
▶ 1 (Data+)	▶ (A) 6 ou (B) 10 (Data+)	▶ 7
▶ 3 GND	▶ (A) 8 ou (B) 12 GND	▶ 4
▶ 4 (Data-)	▶ (A) 9 ou (B) 13 (Data-)	▶ 6



Remarque

La disposition des broches a été modifiée sur la nouvelle génération. Lorsqu'un câblage à 3 conducteurs est réalisé, il fonctionne avec les deux générations.

2. Brancher le connecteur RJ45 dans la douille RJ45 de l'onduleur
3. Si aucun autre onduleur n'est raccordé, il faut mettre en place la terminaison de l'onduleur : brancher la résistance de 120 Ω à la douille RJ45 libre
4. Brancher le connecteur de borne plate à la douille RS485 du Solar-Log™
5. Fermer le couvercle sur le dessous de l'onduleur

Relier les onduleurs entre eux par câble

- Câblage via câble réseau (câble patch)
- Emplacement de connexion : douilles RJ45, à l'extérieur sur l'onduleur

Procédure à suivre

1. Brancher le connecteur RJ45 dans une des douilles RJ45 de l'onduleur 1
2. Connecter l'autre extrémité du câble dans une des douilles RJ45 de l'onduleur 2
3. Relier les autres onduleurs entre eux de la même façon
4. Effectuer la terminaison au dernier onduleur : brancher la résistance de 120 Ω à la douille RJ45 libre

Attribuer une adresse de communication

- Recommandation : Numérotation consécutive, commençant par 1
- Régler le débit en bauds des onduleurs sur 19200
- Réglage : Via l'écran de commande de l'onduleur
- Procédure à suivre : Conformément au manuel d'utilisation de l'onduleur

23.2 Delta RPI (standard)

Terminaison	Adressage	Interface
Oui	Oui	RS485

Pour la détection des onduleurs, sélectionner "Delta: Standard".

Vue

- Interface intégrée
- Emplacement de connexion : borne plate à l'intérieur de l'onduleur
- Câblage à 3 pôles
- Il est nécessaire d'attribuer une adresse de communication
- Étapes
 - Mettre les onduleurs et le Solar-Log™ hors tension
 - Relier les onduleurs par câble au Solar-Log™
 - Relier les onduleurs entre eux par câble
 - Attribuer une adresse de communication

Relier les onduleurs par câble au Solar-Log™

Le câblage s'effectue via

- un câble de données blindé à 3 conducteurs fabriqué soi-même et un connecteur de borne plate.

Procédure à suivre

1. Ouvrir l'onduleur conformément au manuel d'utilisation de l'onduleur.
2. Faire passer les conducteurs dégagés par l'ouverture de câble de l'onduleur.
3. Si l'on fabrique soi-même la liaison par câble, brancher les conducteurs selon le schéma suivant :

Connecteur de borne plate Solar-Log™ Solar-Log Base RS485 (A) / (B) Borne plate de l'onduleur

Borne		Borne
▶ 1 (Data+)	▶ (A) 6 ou (B) 10 (Data+)	▶ 3 (Data+)
▶ 3 GND	▶ (A) 8 ou (B) 12 GND	▶ 2 GND
▶ 4 (Data-)	▶ (A) 9 ou (B) 13 (Data-)	▶ 4 (Data-)

4. Si aucun autre onduleur n'est raccordé, il faut mettre en place la terminaison de l'onduleur :
Mettre le commutateur à l'intérieur de l'onduleur sur « ON » et tous les autres onduleurs sur « OFF »
5. Fermer l'onduleur, si aucun autre onduleur ne doit être raccordé.
6. Brancher le connecteur de borne plate à la douille RS485 du Solar-Log™.

Relier les onduleurs entre eux par câble

- Câblage avec un câble de données blindé à 3 conducteurs
- Emplacement de connexion : borne plate à l'intérieur de l'onduleur

Les broches RS485 de la borne plate sont chaque fois doublées, afin de pouvoir poursuivre le câblage jusqu'au prochain onduleur.

Procédure à suivre

1. Connecter le câble de données aux bornes libres 2 (GND), 3 (Data+) et 4 (Data-) de l'onduleur 1
2. Connecter l'autre extrémité du câble aux bornes 2 (GND), 5 (Data+) et 6 (Data-) de l'onduleur 2
3. Relier les autres onduleurs entre eux de la même façon
4. Si aucun autre onduleur n'est raccordé, il faut mettre en place la terminaison de l'onduleur :
Mettre le commutateur à l'intérieur de l'onduleur sur « ON » et tous les autres onduleurs sur « OFF »
5. Fermer l'onduleur

Attribuer une adresse de communication

- Recommandation : Numérotation consécutive, commençant par 1
- Réglage : Via l'écran de commande de l'onduleur
- Procédure à suivre : Conformément au manuel d'utilisation de l'onduleur

23.3 Delta RPI Sunspec

Terminaison	Adressage	Interface
Oui	Oui	RS485

Pour la détection des onduleurs, sélectionner "Delta: Sunspec".

Les modèles supportés :

- M80U, M88H
- M70A (à partir de firmware 5.1.1 Build 155)
- M15A Flex, M20A Flex, M30A Flex, M50A Flex, M70A Flex, M125HV gen2, M250HV, M88H, RPI M15A, RPI M20A, RPI M30A, RPI M50A (à partir de firmware 5.1.1 Build 155)

Vue

- Interface intégrée
- Emplacement de connexion : borne plate à l'intérieur de l'onduleur
- Câblage à 3 pôles
- Il est nécessaire d'attribuer une adresse de communication
- Étapes
 - Mettre les onduleurs et le Solar-Log™ hors tension
 - Relier les onduleurs par câble au Solar-Log™
 - Relier les onduleurs entre eux par câble
 - Attribuer une adresse de communication

Relier les onduleurs par câble au Solar-Log™

Le câblage s'effectue via

- un câble de données blindé à 3 conducteurs fabriqué soi-même et un connecteur de borne plate.

Procédure à suivre

1. Ouvrir l'onduleur conformément au manuel d'utilisation de l'onduleur.
2. Faire passer les conducteurs dégagés par l'ouverture de câble de l'onduleur.
3. Si l'on fabrique soi-même la liaison par câble, brancher les conducteurs selon le schéma suivant :

Connecteur de borne plate Solar-Log™ Solar-Log Base RS485 (A) / (B) Borne plate de l'onduleur

Borne		Borne
▶ 1 (Data+)	▶ (A) 6 ou (B) 10 (Data+)	▶ 3 (Data+)
▶ 3 GND	▶ (A) 8 ou (B) 12 GND	▶ 2 GND
▶ 4 (Data-)	▶ (A) 9 ou (B) 13 (Data-)	▶ 4 (Data-)

4. Si aucun autre onduleur n'est raccordé, il faut mettre en place la terminaison de l'onduleur :
Mettre le commutateur à l'intérieur de l'onduleur sur « ON » et tous les autres onduleurs sur « OFF »
5. Fermer l'onduleur, si aucun autre onduleur ne doit être raccordé.
6. Brancher le connecteur de borne plate à la douille RS485 du Solar-Log™.

Relier les onduleurs entre eux par câble

- Câblage avec un câble de données blindé à 3 conducteurs
- Emplacement de connexion : borne plate à l'intérieur de l'onduleur

Les broches RS485 de la borne plate sont chaque fois doublées, afin de pouvoir poursuivre le câblage jusqu'au prochain onduleur.

Procédure à suivre

1. Connecter le câble de données aux bornes libres 2 (GND), 3 (Data+) et 4 (Data-) de l'onduleur 1
2. Connecter l'autre extrémité du câble aux bornes 2 (GND), 5 (Data+) et 6 (Data-) de l'onduleur 2
3. Relier les autres onduleurs entre eux de la même façon
4. Effectuer la terminaison dans le dernier onduleur :
Mettre le commutateur à l'intérieur de l'onduleur sur « ON » et tous les autres onduleurs sur « OFF »
5. Fermer l'onduleur

Attribuer une adresse de communication

- Recommandation : Numérotation consécutive, commençant par 1
- Réglage : Via l'écran de commande de l'onduleur
- Procédure à suivre : Conformément au manuel d'utilisation de l'onduleur

Tableau récapitulatif des appareils Delta qui utilisent le protocole propriétaire Delta et ceux qui utilisent Sunspec :

Modèles Delta	Protocole propriétaire Delta	Protocole Sunspec	Version minimale du micrologiciel pour Sunspec
G1			
G2	Oui (Version du micrologiciel >=10.00)		
G3 TR	Oui		
G3 TL	Oui		
G4 TR	Oui		
G4 TL	Oui		
RPI 1PH	Oui		
RPI M6A-M10A	Oui		
RPI M15A-M20A	Oui	Oui	COM 2.44
RPI M30A	Oui	Oui	COM 1.39
RPI M50A	Oui	Oui	COM 1.38
M88H		Oui	COM 1.08
M125HV		Oui	depuis la première livraison
M15A-M20A-M30A flex		Oui	depuis la première livraison
M50A flex		Oui	depuis la première livraison
M70A flex		Oui	depuis la première livraison
M125HV gen2		Oui	depuis la première livraison
M250HV		Oui	depuis la première livraison



Remarque !

Un seul protocole peut être utilisé par ligne de bus.

24 Diehl Ako

24.1 Diehl Ako

Les onduleurs de marque Diehl Ako ont été répertoriés sous Diehl Ako jusqu'à la version de progiciel 3.1.1. À partir du progiciel 3.1.2, leur désignation a été modifiée en Platinum.

25 Eaton

25.1 Eaton

Terminaison	Adressage	Interface
Oui	Non	RS422

Présentation générale

- Interface non intégrée ; à équiper de la carte d'interface RS485.
- Câblage à 4 pôles – uniquement à la connexion RS485/422 B ou C du Solar-Log™.
- Il n'est pas nécessaire d'attribuer une adresse de communication.
- Technique multi-séquence.

Selon le modèle, les onduleurs Eaton sont dotés de 1 ou 3 trackers MPP. Chaque entrée de séquence est surveillée séparément et est adaptée de façon optimale aux modules connectés.

Le Solar-Log™ reconnaît automatiquement le nombre d'onduleurs et de séquences actifs pendant l'identification des onduleurs.



Remarque

L'ordre d'affichage des onduleurs au Solar-Log™ après leur identification est aléatoire. Il est vivement recommandé de reclasser les onduleurs immédiatement après leur identification lors de la mise en service, dans la boîte de dialogue [Configuration | Appareils | Configuration | Série](#).

- ▶ Les onduleurs peuvent être identifiés par le numéro de série affiché.

- Étapes :
 - Mettre les onduleurs et le Solar-Log™ hors tension.
 - Intégrer l'interface RS485 dans l'onduleur.
 - Relier les onduleurs par câble au Solar-Log™.
 - Relier les onduleurs entre eux par câble.

Intégrer l'interface RS485

Procédure à suivre

- ▶ Insérer l'interface RS485 dans le dessous de l'onduleur, conformément aux instructions d'installation de la carte d'interface, et la visser.

Relier les onduleurs par câble au Solar-Log™

Le câblage s'effectue via

- un câble de données préfabriqué (accessoire ; non compris)
- ou
- un câble de données blindé à 4 conducteurs fabriqué soi-même et un connecteur de borne plate.



Remarque

Relier les onduleurs uniquement via l'interface RS485/422 B ou C.

Procédure à suivre

1. Ouvrir l'onduleur conformément au manuel d'utilisation de l'onduleur.
2. Faire passer les conducteurs dégagés par l'ouverture de câble de l'onduleur.
3. Si l'on fabrique soi-même la liaison par câble, brancher les conducteurs selon le schéma suivant :

Connecteur de borne plate Solar-Log™ Solar-Log Base RS422 Borne plate de l'onduleur

Borne		Borne
▶ 1 (T/RX+)	▶ 6 (T/RX+)	▶ R+
▶ 4 (T/RX-)	▶ 9 (T/RX-)	▶ R-
▶ 5 (R/TX+)	▶ 10 (R/TX+)	▶ T+
▶ 6 (R/TX-)	▶ 13 (R/TX-)	▶ T-

4. Si aucun autre onduleur n'est raccordé, mettre en place la terminaison de l'onduleur conformément au Manuel d'utilisation de l'onduleur.
5. Fermer l'onduleur, si aucun autre onduleur ne doit être raccordé.
6. Brancher le connecteur de borne plate à la douille RS485/422 B ou C du Solar-Log™.

Relier les onduleurs entre eux par câble

- Câblage avec un câble de données blindé à 4 conducteurs.
- Emplacement de connexion : borne plate RJ45 dans l'onduleur (sur l'interface RS485 ajoutée).

Procédure à suivre

1. Ouvrir l'onduleur conformément au manuel d'utilisation de l'onduleur.
2. Connecter les bornes R+, R-, T+ et T- de l'onduleur 1 avec les bornes correspondantes de l'onduleur 2.
3. Relier les autres onduleurs entre eux de la même façon.
4. Mettre en place la terminaison du dernier onduleur conformément au Manuel d'utilisation de l'onduleur.
5. Fermer l'onduleur.

26 EEI

26.1 EEI

Terminaison	Adressage	Interface
Non	Oui	LAN

Vue

- Interface intégrée
- L'adresse IP des onduleurs doit être attribuée
- Câblage via câble réseau (câble patch) et routeur ou switch Ethernet
- Étapes
 - Attribuer de façon statique/fixe l'adresse IP sur l'onduleur.
 - Mettre les onduleurs et le Solar-Log™ hors tension
 - Relier les onduleurs par câble au Solar-Log™ (RJ45)
 - Relier les onduleurs entre eux par câble (RJ45)

Relier les onduleurs par câble au Solar-Log™

Le câblage s'effectue via

- câble réseau (câble patch/câble croisé)
- routeur ou switch Ethernet.

Relier les onduleurs entre eux par câble

Le câblage des onduleurs les uns aux autres s'effectue via l'interface RJ45 et éventuellement un routeur/switch.

Établissement de la connexion vers l'onduleur conformément au manuel d'utilisation de l'onduleur.

Attribuer adresse IP

- Une adresse IP statique/fixe doit être attribuée à l'afficheur de l'onduleur.
- Veuillez choisir une adresse IP dans le même sous-réseau de classe C que celui du Solar-Log™
Exemple : Le Solar-Log™ a l'adresse 192.168.178.49
Les onduleurs doivent avoir, dans ce cas, une adresse IP 192.168.178.xxx (xxx correspond à un nombre entre 1 – 254)
- Procédure à suivre : Conformément au manuel d'utilisation de l'onduleur

Détection via interface WEB Solar-Log™

- Pour la détection sur le Solar-Log™, sélectionnez sous l'option [Configuration](#) | [Appareils](#) | [Définition](#) | [Interface](#) via le symbole Plus, la classe d'appareil et ensuite le fabricant EEI. Confirmez votre sélection avec OK
- Enregistrez sous [Configuration](#) | [Appareils](#) | [Détection](#) et démarrez la détection de l'appareil

Détection Solar-Log 1200

- La détection d'onduleurs sur le Solar-Log 1200 peut également être démarrée à l'écran. Sélectionnez les paramètres ► Démarrage ► Configuration initiale ► Page 2 « Appareils » ► Saisissez et sélectionnez le fabricant « EEI ». Enregistrez et démarrez ensuite la détection de l'appareil.

27 Effekta

27.1 Effekta

Terminaison	Adressage	Interface
Jumper	Oui	RS485

Pour la détection des onduleurs, sélectionner "Effekta: ES".

Présentation générale

- Interface non intégrée ; à équiper de la carte d'interface Effekta RS485
- Câblage à 3 pôles
- Il est nécessaire d'attribuer une adresse de communication.
- Étapes
 - Mettre les onduleurs et le Solar-Log™ hors tension
 - Intégrer l'interface RS485 dans l'onduleur
 - Relier les onduleurs par câble au Solar-Log™
 - Relier les onduleurs entre eux par câble
 - Attribuer une adresse de communication

Intégrer l'interface RS485

Procédure à suivre

- ▶ Monter l'interface RS485 dans l'onduleur, conformément aux instructions du manuel de la carte d'interface

Relier les onduleurs par câble au Solar-Log™

Le câblage s'effectue via

- un câble de données préfabriqué (accessoire ; non compris)

ou

- un câble de données blindé à 3 conducteurs fabriqué soi-même et un connecteur de borne plate.

Procédure à suivre

1. Ouvrir l'onduleur conformément au manuel d'utilisation de l'onduleur
2. Si l'on fabrique soi-même la liaison par câble, brancher les conducteurs selon le schéma suivant :

Connecteur de borne plate Solar-Log™ Solar-Log Base RS485 (A) / (B) Borne plate de l'onduleur

Borne		Borne
▶ 1 (Data+)	▶ (A) 6 ou (B) 10 (Data+)	▶ Broche 2-RS485-A (+)
▶ 3 GND	▶ (A) 8 ou (B) 12 GND	▶ Broche 3-GND
▶ 4 (Data-)	▶ (A) 9 ou (B) 13 (Data-)	▶ Broche 1-RS485-B (-)

3. Si aucun autre onduleur n'est raccordé, il faut mettre en place la terminaison de l'onduleur :
Brancher le jumper sur la carte « ON » sur la carte d'interface RS485
4. Fermer l'onduleur, si aucun autre onduleur ne doit être raccordé
5. Brancher le connecteur de borne plate à la douille RS485 du Solar-Log™

Relier les onduleurs entre eux par câble

- Câblage avec un câble de données blindé à 3 conducteurs
- Emplacement de connexion : borne plate dans l'onduleur, sur l'interface RS485 ajoutée

Procédure à suivre

1. Ouvrir l'onduleur conformément au manuel d'utilisation de l'onduleur
2. Avec le câble de données, connecter les bornes « Broche 2-RS485-A (+) », « Broche 3-GND » et « Broche 1-RS485-B (-) » de l'onduleur 1 avec les bornes correspondantes de l'onduleur 2
3. Relier les autres onduleurs entre eux de la même façon
4. Si aucun autre onduleur n'est raccordé, il faut mettre en place la terminaison de l'onduleur :
Brancher le jumper sur la carte « ON » sur la carte d'interface RS485
5. Fermer l'onduleur

Attribuer une adresse de communication

- Recommandation : Numérotation consécutive, commençant par 1
- Réglage : Via l'écran de commande de l'onduleur
- Procédure à suivre : Conformément au manuel d'utilisation de l'onduleur

27.2 Effekta KS Multitracker

Terminaison	Adressage	Interface
Interrupteur DIP	Oui	RS485

Pour la détection des onduleurs, sélectionner "Effekta: KS TRIO"..

Présentation générale

- Interface intégrée
 - Câblage à 3 pôles
 - 2 douilles RJ45 à l'extérieur sur l'onduleur.
 - Il est nécessaire d'attribuer une adresse de communication.
 - Étapes
 - Mettre les onduleurs et le Solar-Log™ hors tension
 - Relier les onduleurs par câble au Solar-Log™
 - Relier les onduleurs entre eux par câble
 - Attribuer une adresse de communication.
- Plage d'adresse 1 - 32
Configuration sur l'écran de l'onduleur conformément au manuel du fabricant

Relier les onduleurs par câble au Solar-Log™

Le câblage s'effectue via

- une liaison par câble fabriquée soi-même avec prise RJ45 et connecteur de borne plate



Attention

Risque de dommage au niveau de l'appareil !

Le Solar-Log™ dispose également d'une douille RJ45, qui ne doit en aucun cas être reliée à la douille RJ45 de l'onduleur !

- ▶ Connecter l'onduleur uniquement via les interfaces RS485/422 du Solar-Log™.

Procédure à suivre

1. Si l'on fabrique soi-même la liaison par câble, brancher les conducteurs selon le schéma suivant :

Connecteur de borne plate Solar-Log™ Solar-Log Base RS485 (A) / (B) Douille RJ45 d'onduleur

Borne		BROCHE
▶ 1 (Data+)	▶ (A) 6 ou (B) 10 (Data+)	▶ Broche 1 (A) T/R+
▶ 3 GND	▶ (A) 8 ou (B) 12 GND	▶ Broche 5 – GND
▶ 4 (Data-)	▶ (A) 9 ou (B) 13 (Data-)	▶ Broche 2 (B) T/R-

2. Brancher le connecteur RJ45 dans la douille RJ45 de l'onduleur
3. Si aucun autre onduleur n'est raccordé, il faut mettre en place la terminaison de l'onduleur :
Mettre l'interrupteur DIP sur « ON »
4. Brancher le connecteur de borne plate à la douille RS485 du Solar-Log™

Relier les onduleurs entre eux par câble

- Câblage via câble réseau (câble patch) (Pas de câble croisé)
- Emplacement de connexion : douilles RJ45, à l'extérieur sur l'onduleur

Procédure à suivre

1. Brancher le connecteur RJ45 dans la douille RJ45 libre de l'onduleur 1
2. Connecter l'autre extrémité du câble dans une des douilles RJ45 de l'onduleur 2
3. Relier les autres onduleurs entre eux de la même façon
4. Si aucun autre onduleur n'est raccordé, il faut mettre en place la terminaison de l'onduleur: mettre l'interrupteur DIP sur « ON ».

Attribuer une adresse de communication

- Recommandation : Numérotation continue de 1 à 32
- Réglage : Via l'écran de commande de l'onduleur
- Procédure à suivre : Conformément au manuel d'utilisation de l'onduleur



Remarque

Pour que les paramètres PM soient acceptés, les réglages suivants doivent être réalisés sur l'onduleur :
SETUP ► REMOTE CNTRL ► ENABLE

27.3 Effekta KS Singletracker

Terminaison	Adressage	Interface
Interrupteur DIP	Oui	RS485

Pour la détection des onduleurs, sélectionner "Effekta: KS ST/DT".

Présentation générale

- Interface intégrée
- Câblage à 3 pôles
- 2 douilles RJ45 à l'extérieur sur l'onduleur.
- Il est nécessaire d'attribuer une adresse de communication.
- Étapes
 - Mettre les onduleurs et le Solar-Log™ hors tension
 - Relier les onduleurs par câble au Solar-Log™
 - Relier les onduleurs entre eux par câble
 - Attribuer une adresse de communication.
Plage d'adresse 1 - 254
Configuration sur l'écran de l'onduleur conformément au manuel du fabricant

Relier les onduleurs par câble au Solar-Log™

Le câblage s'effectue via

- une liaison par câble fabriquée soi-même avec prise RJ45 et connecteur de borne plate



Attention

Risque de dommage au niveau de l'appareil !

Le Solar-Log™ dispose également d'une douille RJ45, qui ne doit en aucun cas être reliée à la douille RJ45 de l'onduleur !

- ▶ Connecter l'onduleur uniquement via les interfaces RS485/422 du Solar-Log™.

Procédure à suivre

1. Si l'on fabrique soi-même la liaison par câble, brancher les conducteurs selon le schéma suivant :

Connecteur de borne plate Solar-Log™ Solar-Log Base RS485 (A) / (B) Douille RJ45 d'onduleur

Borne		BROCHE
▶ 1 (Data+)	▶ (A) 6 ou (B) 10 (Data+)	▶ Broche 1 (A) T/R+
▶ 3 GND	▶ (A) 8 ou (B) 12 GND	▶ Broche 5 – GND
▶ 4 (Data-)	▶ (A) 9 ou (B) 13 (Data-)	▶ Broche 2 (B) T/R-

2. Brancher le connecteur RJ45 dans la douille RJ45 de l'onduleur
3. Si aucun autre onduleur n'est raccordé, il faut mettre en place la terminaison de l'onduleur :
Mettre l'interrupteur DIP sur « ON »
4. Brancher le connecteur de borne plate à la douille RS485 du Solar-Log™

Relier les onduleurs entre eux par câble

- Câblage via câble réseau (câble patch) (Pas de câble croisé).
- Emplacement de connexion : douilles RJ45, à l'extérieur sur l'onduleur.

Procédure à suivre

1. Brancher le connecteur RJ45 dans la douille RJ45 libre de l'onduleur 1
2. Connecter l'autre extrémité du câble dans une des douilles RJ45 de l'onduleur 2
3. Relier les autres onduleurs entre eux de la même façon
4. Si aucun autre onduleur n'est raccordé, il faut mettre en place la terminaison de l'onduleur: mettre l'interrupteur DIP sur « ON ».

Attribuer une adresse de communication

- Recommandation : Numérotation continue de 1 à 254
- Réglage : Via l'écran de commande de l'onduleur
- Procédure à suivre : Conformément au manuel d'utilisation de l'onduleur

28 EHE

Le fabricant d'onduleurs Ehe propose trois variantes de câblage pour les différents modèles.

Les variantes de câblage ou modèles peuvent être combinées dans un bus - dans un tel cas, il faut veiller à ce que les lignes de données (Data + et Data -) soient toujours reliées correctement les unes aux autres.

28.1 EHE N1k5TL à N50kTL

Terminaison	Adressage	Interface
Oui	Oui	RS485

Les types suivants sont à raccorder selon ce schéma :

- N1K5TL, N2KTL, N3KTL, N4KTL, N5KTL, N6KTL, N10KTL, N12KTL, N15KTL, N17KTL, N20KTL, N30KTL, N50KTL

Présentation générale

- Interface intégrée
- Emplacement de connexion : Douille RJ45 (RS485(WiFi)), à l'extérieur sur l'onduleur
- Câblage à 2 pôles
- Il est nécessaire d'attribuer une adresse de communication.
- Étapes
 - Mettre les onduleurs et le Solar-Log™ hors tension
 - Relier les onduleurs par câble au Solar-Log™
 - Relier les onduleurs entre eux par câble
 - Attribuer l'adresse de communication sur l'écran de l'onduleur
Chaque adresse ne doit être attribuée qu'une seule fois
Plage d'adresse 1-247



Attention

Risque de dommage au niveau de l'appareil !

Le Solar-Log™ dispose également d'une douille RJ45, qui ne doit en aucun cas être reliée à la douille RJ45 de l'onduleur !

- ▶ Connecter l'onduleur uniquement via les interfaces RS485/422 du Solar-Log™.

Relier les onduleurs par câble au Solar-Log™

Le câblage s'effectue via

- Liaison par câble fabriquée soi-même et connecteur de borne plate
- Emplacement de connexion : Douille RJ45 (RS485(WiFi)), à l'extérieur sur l'onduleur

Procédure à suivre

1. Si l'on fabrique soi-même la liaison par câble, brancher les conducteurs selon le schéma suivant :

Connecteur de borne plate Solar-Log™ Solar-Log Base RS485 (A) / (B) Borne plate dans l'onduleur

Borne		Broche
▶ 1 (Data+)	▶ (A) 6 ou (B) 10 (Data+)	▶ Broche 4 - 485+ (A)
▶ 4 (Data-)	▶ (A) 9 ou (B) 13 (Data-)	▶ Broche 5 - 485- (B)

2. Si aucun autre onduleur n'est raccordé, mettre en place la terminaison de l'onduleur conformément au Manuel d'utilisation de l'onduleur.
3. Brancher le connecteur de borne plate à la douille RS485 du Solar-Log™.

Relier les onduleurs entre eux par câble

- Liaison par câble bifilaire torsadé, blindé
- Emplacement de connexion : Douille RJ45 (RS485(WiFi)), à l'extérieur sur l'onduleur

Procédure à suivre

1. Si l'on fabrique soi-même la liaison par câble, brancher les conducteurs selon le schéma

Borne plate dans l'onduleur 2 Borne plate dans l'onduleur 2

Broche	Broche
▶ Broche 4 - 485+ (A)	▶ Broche 4 - 485+ (A)
▶ Broche 5 - 485- (B)	▶ Broche 5 - 485- (B)

2. Raccorder d'autres onduleurs les uns aux autres selon les instructions du fabricant.
3. Mettre en place la terminaison du dernier onduleur conformément au Manuel d'utilisation de l'onduleur.
4. Brancher le connecteur de borne plate à la douille RS485 du Solar-Log™.

Les douilles RJ45 sont doublées de façon à ce que le câblage vers l'onduleur suivant puisse également être raccordé.

Procédure à suivre

1. Fermer la ligne de données aux bornes libres A, B et G de l'onduleur 1.
2. Insérer l'autre extrémité du câble dans les bornes A, B et G de l'onduleur 2.
3. Raccorder les autres onduleurs de la même façon.
4. Mettre en place la terminaison du dernier onduleur conformément au Manuel d'utilisation de l'onduleur.
5. Fermer l'onduleur, si aucun autre onduleur ne doit être raccordé.
6. Brancher le connecteur de borne plate à la douille RS485 du Solar-Log™

Consignes pour l'adresse des onduleurs

- Recommandation : Numérotation progressive, commençant par 1.
- Réglages : Sur l'écran de l'onduleur.
- Procédure : Procéder selon les consignes figurant dans la documentation du fabricant de l'onduleur.



Remarque

Il est possible de raccorder 16 onduleurs maximum par bus RS485.

28.2 EHE N10k à N100k

Terminaison	Adressage	Interface
Oui	Oui	RS485

Les types suivants sont à raccorder selon ce schéma :

- N10K, N20K, N30K, N50K, N100K

Présentation générale

- Interface intégrée
- Emplacement de connexion : borne plate à l'intérieur de l'onduleur
- Câblage à 2 pôles
- Il est nécessaire d'attribuer une adresse de communication.
- Étapes
 - Mettre les onduleurs et le Solar-Log™ hors tension
 - Relier les onduleurs par câble au Solar-Log™
 - Relier les onduleurs entre eux par câble
 - Attribuer l'adresse de communication sur l'écran de l'onduleur
Chaque adresse ne doit être attribuée qu'une seule fois
Plage d'adresse 1-247

Relier les onduleurs par câble au Solar-Log™

Le câblage s'effectue via

- Liaison par câble fabriquée soi-même et connecteur de borne plate
- Emplacement de connexion : borne plate à l'intérieur de l'onduleur

Procédure à suivre

1. Si l'on fabrique soi-même la liaison par câble, brancher les conducteurs selon le schéma suivant :

Connecteur de borne plate Solar-Log™ Solar-Log Base RS485 (A) / (B) Borne plate dans l'onduleur

Borne		Borne
▶ 1 (Data+)	▶ (A) 6 ou (B) 10 (Data+)	▶ JX2 - A
▶ 4 (Data-)	▶ (A) 9 ou (B) 13 (Data-)	▶ JX2 - B

2. Si aucun autre onduleur n'est raccordé, mettre en place la terminaison de l'onduleur conformément au Manuel d'utilisation de l'onduleur.
3. Brancher le connecteur de borne plate à la douille RS485 du Solar-Log™

Relier les onduleurs entre eux par câble

- Liaison par câble bifilaire torsadé, blindé
- Emplacement de connexion : borne plate à l'intérieur de l'onduleur

Procédure à suivre

1. Si l'on fabrique soi-même la liaison par câble, brancher les conducteurs selon le schéma :

Borne plate dans l'onduleur 1

Borne

▶ JX2 - A

▶ JX2 - B

Borne plate dans l'onduleur 2

Borne

▶ JX2 - A

▶ JX2 - B

2. Câbler les autres onduleurs selon le même schéma.
3. Mettre en place la terminaison du dernier onduleur conformément au Manuel d'utilisation de l'onduleur.
4. Brancher le connecteur de borne plate à la douille RS485 du Solar-Log™.

Procédure à suivre

1. Raccorder la ligne de données aux bornes JX2 A et B de l'onduleur 1.
2. Raccorder la ligne de données aux bornes JX2 A et B de l'onduleur 2.
3. Raccorder les autres onduleurs de la même façon.
4. Mettre en place la terminaison du dernier onduleur conformément au Manuel d'utilisation de l'onduleur.
5. Fermer l'onduleur, si aucun autre onduleur ne doit être raccordé.
6. Brancher le connecteur de borne plate à la douille RS485 du Solar-Log™.

Consignes pour l'adresse des onduleurs

- Recommandation : Numérotation progressive, commençant par 1.
- Réglages : Sur l'écran de l'onduleur.
- Procédure : Procéder selon les consignes figurant dans la documentation du fabricant de l'onduleur.



Remarque

Il est possible de raccorder 16 onduleurs maximum par bus RS485.

28.3 EHE N250k à N500k-TL

Terminaison	Adressage	Interface
Oui	Oui	RS485

Les types suivants sont à raccorder selon ce schéma :

- N250K, N250K-TL, N500K-TL

Présentation générale

- Interface intégrée
- Emplacement de connexion : borne plate à l'intérieur de l'onduleur
- Câblage à 2 pôles
- Il est nécessaire d'attribuer une adresse de communication.
- Étapes
 - Mettre les onduleurs et le Solar-Log™ hors tension
 - Relier les onduleurs par câble au Solar-Log™
 - Relier les onduleurs entre eux par câble
 - Attribuer l'adresse de communication sur l'écran de l'onduleur
Chaque adresse ne doit être attribuée qu'une seule fois
Plage d'adresse 1-247

Relier les onduleurs par câble au Solar-Log™

Le câblage s'effectue via

- Liaison par câble fabriquée soi-même et connecteur de borne plate
- Emplacement de connexion : borne plate à l'intérieur de l'onduleur

Procédure à suivre

1. Si l'on fabrique soi-même la liaison par câble, brancher les conducteurs selon le schéma suivant :

Connecteur de borne plate Solar-Log™ Solar-Log Base RS485 (A) / (B) Borne plate dans l'onduleur

Borne		Borne
▶ 1 (Data+)	▶ (A) 6 ou (B) 10 (Data+)	JX9 - A
▶ 4 (Data-)	▶ (A) 9 ou (B) 13 (Data-)	JX9 - B

2. Si aucun autre onduleur n'est raccordé, mettre en place la terminaison de l'onduleur conformément au Manuel d'utilisation de l'onduleur.
3. Brancher le connecteur de borne plate à la douille RS485 du Solar-Log™

Relier les onduleurs entre eux par câble

- Liaison par câble bifilaire torsadé, blindé
- Emplacement de connexion : borne plate à l'intérieur de l'onduleur

Procédure à suivre

1. Si l'on fabrique soi-même la liaison par câble, brancher les conducteurs selon le schéma :

Borne plate dans l'onduleur 1

Borne plate dans l'onduleur 2

Borne	Borne
▶ JX9 - A	▶ JX9 - A
▶ JX9 - B	▶ JX9 - B

2. Câbler les autres onduleurs selon le même schéma
3. Mettre en place la terminaison dans le dernier onduleur conformément aux consignes du fabricant
4. Brancher le connecteur de borne plate à la douille RS485 du Solar-Log™

Procédure à suivre

1. Raccorder la ligne de données aux bornes JX9 A et B de l'onduleur 1.
2. Raccorder la ligne de données aux bornes JX9 A et B de l'onduleur 2.
3. Raccorder les autres onduleurs de la même façon.
4. Mettre en place la terminaison du dernier onduleur conformément au Manuel d'utilisation de l'onduleur.
5. Fermer l'onduleur, si aucun autre onduleur ne doit être raccorder.
6. Brancher le connecteur de borne plate à la douille RS485 du Solar-Log™

Consignes pour l'adresse des onduleurs

- Recommandation : Numérotation progressive, commençant par 1.
- Réglages : Sur l'écran de l'onduleur.
- Procédure : Procéder selon les consignes figurant dans la documentation du fabricant de l'onduleur.



Remarque

Il est possible de raccorder 16 onduleurs maximum par bus RS485.

29 EKO Energy

29.1 EKO Energy

Terminaison	Adressage	Interface
Oui	Oui	RS485

Présentation générale

- Interface intégrée
- Emplacement de connexion : Entre les douilles coaxiales COM à l'extérieur sur l'onduleur
- Câblage à 2 pôles
- Il est nécessaire d'attribuer une adresse de communication.
- Étapes
 - Mettre les onduleurs et le Solar-Log™ hors tension
 - Relier les onduleurs par câble au Solar-Log™
 - Relier les onduleurs entre eux par câble
 - Attribuer une adresse de communication

Relier les onduleurs par câble au Solar-Log™

Le câblage s'effectue via

- câble de données préfabriqué (fourni avec l'onduleur)

ou

- un câble de données à 2 conducteurs blindé fabriqué soi-même avec fiche coaxiale et connecteur de borne plate

Procédure à suivre

1. Si l'on fabrique soi-même la liaison par câble, brancher les conducteurs selon le schéma suivant :

Connecteur de borne plate Solar-Log™ Solar-Log Base RS485 (A) / (B) Douille ronde d'onduleur

Borne		Borne
▶ 1 (Data+)	▶ (A) 6 ou (B) 10 (Data+)	▶ 1
▶ 4 (Data-)	▶ (A) 9 ou (B) 13 (Data-)	▶ 2

2. Brancher la fiche coaxiale dans une des douilles coaxiales COM de l'onduleur.
3. Si aucun autre onduleur n'est raccordé, mettre en place la terminaison de l'onduleur conformément au Manuel d'utilisation de l'onduleur.
4. Brancher le connecteur de borne plate à la douille RS485 du Solar-Log™.

Relier les onduleurs entre eux par câble

- Câblage par câble guirlande fabriqué soi-même.
- Emplacement de connexion : Entre les douilles coaxiales COM à l'extérieur sur l'onduleur.

Procédure à suivre

1. Brancher la fiche coaxiale dans une des douilles coaxiales de l'onduleur 1.
2. Connecter l'autre extrémité du câble dans une des douilles coaxiales de l'onduleur 2.
3. Relier les autres onduleurs entre eux de la même façon.
4. Mettre en place la terminaison du dernier onduleur conformément au Manuel d'utilisation de l'onduleur.

Attribuer une adresse de communication

- Recommandation : Numérotation consécutive, commençant par 1
- Préréglage dans l'onduleur : adresse de communication 1
- Réglage : Via l'écran de commande de l'onduleur
- Procédure à suivre : Conformément au manuel d'utilisation de l'onduleur

30 Eltek

30.1 Eltek

Terminaison	Adressage	Interface
Oui	Oui	RS485

Pour la détection des onduleurs, sélectionner "Eltek: Theia HE-t/HE-t UL".

Présentation générale

- Interface intégrée.
- Emplacement de connexion : borne plate à l'intérieur de l'onduleur.
- Câblage à 2 pôles.
- Il est nécessaire d'attribuer une adresse de communication.
- Étapes :
 - Mettre les onduleurs et le Solar-Log™ hors tension.
 - Relier les onduleurs par câble au Solar-Log™.
 - Relier les onduleurs entre eux par câble.
 - Configurer l'interface de communication de l'onduleur.
 - Attribuer une adresse de communication.

Relier les onduleurs par câble au Solar-Log™

Le câblage s'effectue via

- un câble de données blindé à 2 conducteurs fabriqué soi-même et un connecteur de borne plate.

Procédure à suivre

1. Brancher les conducteurs selon le schéma suivant :

Connecteur de borne plate Solar-Log™	Solar-Log Base RS485 (A) / (B)	Borne plate de l'onduleur
Borne		Borne
▶ 1 (Data+)	▶ (A) 6 ou (B) 10 (Data+)	▶ B (Data +)
▶ 4 (Data-)	▶ (A) 9 ou (B) 13 (Data-)	▶ A (Data-)

2. Si aucun autre onduleur n'est raccordé, mettre en place la terminaison de l'onduleur conformément au Manuel d'utilisation de l'onduleur.
3. Remettre le couvercle de l'onduleur si aucun autre onduleur ne doit être raccordé
4. Brancher le connecteur de borne plate à la douille RS485 du Solar-Log™

Relier les onduleurs entre eux par câble

Le câblage des onduleurs entre eux s'effectue via l'interface RS485. L'établissement des connexions est illustré dans le manuel du fabricant des onduleurs.

Attribuer une adresse de communication

- Recommandation : Numérotation consécutive, commençant par 1
- Réglage : Via l'écran de commande de l'onduleur
- Procédure à suivre : Conformément au manuel d'utilisation de l'onduleur

Configuration ultérieure

- activer l'interface RS485 sur l'écran de commande de l'onduleur.



Remarque

Respecter en particulier les consignes du fabricant figurant dans le manuel d'installation pour les modes d'adressage, l'activation des interfaces de communication et le fonctionnement Master-Slave.

30.2 Onduleur central Eltek

Terminaison	Adressage	Interface
Interrupteur DIP	Oui	RS485

Pour la détection des onduleurs, sélectionner "Eltek: Theia Central TL/TX".

Présentation générale

- Interface intégrée.
- Emplacement de connexion : borne plate à l'intérieur de l'onduleur.
- Câblage à 3 pôles.
- Il est nécessaire d'attribuer une adresse de communication (1 – 247).
- Étapes :
 - Mettre les onduleurs et le Solar-Log™ hors tension.
 - Relier les onduleurs par câble au Solar-Log™.
 - Relier les onduleurs entre eux par câble.
 - Configurer l'interface de communication de l'onduleur.
 - Attribuer une adresse de communication.

Relier les onduleurs par câble au Solar-Log™

Le câblage s'effectue via

- un câble de données blindé à 3 conducteurs fabriqué soi-même et un connecteur de borne plate.

Procédure à suivre

1. Brancher les conducteurs selon le schéma suivant :

Connecteur de borne plate Solar-Log™	Solar-Log Base RS485 (A) / (B)	Borne plate de l'onduleur
Borne		Borne
▶ 1 (Data+)	▶ (A) 6 ou (B) 10 (Data+)	▶ X12.1 A (Data +)
▶ 3 GND	▶ (A) 8 ou (B) 12 GND	▶ X12.3 GND
▶ 4 (Data-)	▶ (A) 9 ou (B) 13 (Data-)	▶ X12.2 B (Data -)

2. Si aucun autre onduleur n'est raccordé, mettre en place la terminaison de l'onduleur conformément au Manuel d'utilisation de l'onduleur.
3. Remettre le couvercle de l'onduleur si aucun autre onduleur ne doit être raccordé.
4. Brancher le connecteur de borne plate à la douille RS485 du Solar-Log™.

Relier les onduleurs entre eux par câble

Le câblage des onduleurs entre eux s'effectue via l'interface RS485. L'établissement des connexions est illustré dans le manuel du fabricant des onduleurs.

Attribuer une adresse de communication

- Recommandation : Numérotation consécutive, commençant par 1 jusqu'à 247.
- Réglage : Via l'écran de commande de l'onduleur.
- Procédure à suivre : Conformément au manuel d'utilisation de l'onduleur.

Configuration ultérieure

- activer l'interface RS485 sur l'écran de commande de l'onduleur.



Remarque

Réglage de l'adresse dans le menu de l'onduleur : Réglages -> Modbus -> Adresse Modbus
Consulter le manuel d'utilisation de l'onduleur.



Remarque

Vérifier les valeurs par défaut de l'onduleur. Pour la communication avec le Solar-Log™, elles doivent être réglées sur le débit en bauds suivant : 9600, bits de données : 8, parité : aucune et bits d'arrêt : 2.

31 Enfinity

31.1 Enfinity

Terminaison	Adressage	Interface
-	Oui	RS422

Présentation générale

- Interface intégrée.
- 2 douilles RJ11 dans l'onduleur.
- Câblage à 4 pôles.
- Il n'est pas nécessaire d'attribuer une adresse de communication.
- Étapes :
 - Mettre les onduleurs et le Solar-Log™ hors tension.
 - Relier les onduleurs par câble au Solar-Log™.
 - Relier les onduleurs entre eux par câble.



Remarque

Relier les onduleurs uniquement via l'interface RS485/422 B ou C.

Relier les onduleurs par câble au Solar-Log™

Le câblage s'effectue via

- un câble de données blindé à 4 conducteurs fabriqué soi-même et un connecteur de borne plate.
- Emplacement de connexion : Douille RJ11 sur l'onduleur.

Procédure à suivre

1. Ouvrir l'onduleur conformément au manuel d'utilisation de l'onduleur.
2. Si l'on fabrique soi-même la liaison par câble, brancher les conducteurs selon le schéma suivant :

Connecteur de borne plate Solar-Log™	Solar-Log Base RS422	Borne plate de l'onduleur
Borne		Borne
▶ 1 (T/RX+)	▶ 6 (T/RX+)	▶ Broche 3 - RX+
▶ 4 (T/RX-)	▶ 9 (T/RX-)	▶ Broche 4- RX-
▶ 5 (R/TX+)	▶ 10 (R/TX+)	▶ Broche 1 - TX+
▶ 6 (R/TX-)	▶ 13 (R/TX-)	▶ Broche 2 TX-

3. Brancher le connecteur RJ11 dans une des douilles RJ11 de l'onduleur 1.
4. Fermer l'onduleur, si aucun autre onduleur ne doit être raccordé.
5. Connecter le connecteur de borne plate à la douille RS485/422 B du Solar-Log™.

Relier les onduleurs entre eux par câble

- Câblage par le câble RJ11.
- Emplacement de connexion : douilles RJ11.

Procédure à suivre

1. Ouvrir l'onduleur conformément au manuel d'utilisation de l'onduleur.
2. Brancher le câble fabriqué soi-même au connecteur RJ11 dans une des douilles RJ11 de l'onduleur 1. Relier à l'autre extrémité avec une borne plate sur le Solar-Log™.
3. Brancher le câble RJ11 dans la 2e douille RJ11 du 1er onduleur et dans une des douilles RJ11 du 2e onduleur.
4. Relier les autres onduleurs entre eux de la même façon.
5. Connecter le connecteur de borne plate à la douille RS485/422 B ou C du Solar-Log™.
6. Fermer l'onduleur.

32 Europa-Solar AG

32.1 Europa-Solar AG

Terminaison	Adressage	Interface
Oui	Non	RS422

Présentation générale

- Interface intégrée.
- Emplacement de connexion : douille RJ45 à l'intérieur de l'onduleur.
- Câblage à 4 pôles – uniquement à la connexion RS485/422 B ou C du Solar-Log™.
- Il n'est pas nécessaire d'attribuer une adresse de communication.



Remarque

L'ordre d'affichage des onduleurs au Solar-Log™ après leur identification est aléatoire. Il est vivement recommandé de reclasser les onduleurs immédiatement après leur identification lors de la mise en service, dans la boîte de dialogue [Configuration | Appareils | Configuration | Série](#).

- ▶ Les onduleurs peuvent être identifiés par le numéro de série affiché.

- Étapes :
 - Mettre les onduleurs et le Solar-Log™ hors tension.
 - Relier les onduleurs par câble au Solar-Log™.
 - Relier les onduleurs entre eux par câble.

Relier les onduleurs par câble au Solar-Log™

Le câblage s'effectue via

- un câble de données « BRJ1 » préfabriqué (accessoire ; non-compris)

ou

- une liaison par câble fabriquée soi-même avec prise RJ45 et connecteur de borne plate.



Attention

Risque de dommage au niveau de l'appareil !

Le Solar-Log™ dispose également d'une douille RJ45, qui ne doit en aucun cas être reliée à la douille RJ45 de l'onduleur !

- ▶ Connecter l'onduleur uniquement via l'interface RS485/422 B ou C du Solar-Log™.

Procédure à suivre

1. Ouvrir l'onduleur conformément au manuel d'utilisation de l'onduleur.
2. Si l'on fabrique soi-même la liaison par câble, brancher les conducteurs selon le schéma suivant :

Connecteur de borne plate Solar-Log™ Solar-Log Base RS422

Onduleur RJ45

Borne		Broche
▶ 1 (T/RX+)	▶ 6 (T/RX+)	▶ BROCHE 3
▶ 4 (T/RX-)	▶ 9 (T/RX-)	▶ BROCHE 6
▶ 5 (R/TX+)	▶ 10 (R/TX+)	▶ BROCHE 1
▶ 6 (R/TX-)	▶ 13 (R/TX-)	▶ BROCHE 2

3. Brancher le connecteur RJ45 dans une des douilles RJ45 de l'onduleur 1.
4. Si aucun autre onduleur n'est raccordé, mettre en place la terminaison de l'onduleur conformément au Manuel d'utilisation de l'onduleur.
5. Fermer l'onduleur, si aucun autre onduleur ne doit être raccordé.
6. Connecter le connecteur de borne plate à la douille RS485/422 B ou C du Solar-Log™.

Relier les onduleurs entre eux par câble

- Câblage via câble réseau (câble patch).
- Emplacement de connexion : douille RJ45 à l'intérieur de l'onduleur.

Procédure à suivre

1. Ouvrir l'onduleur conformément au manuel d'utilisation de l'onduleur.
2. Brancher le connecteur RJ45 dans une des douilles RJ45 de l'onduleur 1.
3. Connecter l'autre extrémité du câble dans une des douilles RJ45 de l'onduleur 2.
4. Relier les autres onduleurs entre eux de la même façon.
5. Mettre en place la terminaison du dernier onduleur conformément au Manuel d'utilisation de l'onduleur.
6. Fermer l'onduleur.

33 Evoco

33.1 Evoco

Terminaison	Adressage	Interface
Oui	Oui	RS485

Présentation générale

- Interface intégrée.
- Emplacement de connexion : Entre les douilles coaxiales COM à l'extérieur sur l'onduleur.
- Câblage à 2 pôles.
- Il est nécessaire d'attribuer une adresse de communication.
- Étapes :
 - Mettre les onduleurs et le Solar-Log™ hors tension.
 - Relier les onduleurs par câble au Solar-Log™.
 - Relier les onduleurs entre eux par câble.
 - Attribuer une adresse de communication.

Relier les onduleurs par câble au Solar-Log™

Le câblage s'effectue via

- câble de données préfabriqué (fourni avec l'onduleur)

ou

- un câble de données à 2 conducteurs blindé fabriqué soi-même avec fiche coaxiale et connecteur de borne plate.

Procédure à suivre

1. Si l'on fabrique soi-même la liaison par câble, brancher les conducteurs selon le schéma suivant :

Connecteur de borne plate Solar-Log™ Solar-Log Base RS485 (A) / (B) Douille ronde d'onduleur

Borne		Broche
▶ 1 (Data+)	▶ (A) 6 ou (B) 10 (Data+)	▶ 1
▶ 4 (Data-)	▶ (A) 9 ou (B) 13 (Data-)	▶ 2

2. Brancher la fiche coaxiale dans une des douilles coaxiales COM de l'onduleur.
3. Si aucun autre onduleur n'est raccordé, mettre en place la terminaison de l'onduleur conformément au Manuel d'utilisation de l'onduleur.
4. Brancher le connecteur de borne plate à la douille RS485 du Solar-Log™.

Relier les onduleurs entre eux par câble

- Câblage via câble guirlande d'Evoco.
- Emplacement de connexion : Entre les douilles coaxiales COM à l'extérieur sur l'onduleur.

Procédure à suivre

1. Brancher la fiche coaxiale dans une des douilles coaxiales de l'onduleur 1.
2. Connecter l'autre extrémité du câble dans une des douilles coaxiales de l'onduleur 2.
3. Relier les autres onduleurs entre eux de la même façon.
4. Mettre en place la terminaison du dernier onduleur conformément au Manuel d'utilisation de l'onduleur.

Attribuer une adresse de communication

- Recommandation : Numérotation consécutive, commençant par 1.
- Préréglage dans l'onduleur : adresse de communication 1.
- Réglage : Via l'écran de commande de l'onduleur.
- Procédure à suivre : Conformément au manuel d'utilisation de l'onduleur.

34 FIMER S.p.A. (avec firmware bêta 5.x)

34.1 PVS 10.0-TL / 12,5-TL / 15.0-TL (Sunspec via RS485) (avec firmware bêta 5.x)

Terminaison	Adressage	Interface
Oui	Oui	RS485

Sélectionnable sous Fabricant : „FIMER“ ; Type : „Sunspec“ ; Interface : „RS485“.

Vue

- Interface intégrée.
- Emplacement de connexion : Bloc terminal RS485, à l'intérieur sur la carte de communication et de contrôle de l'onduleur.
- Câblage à 3 pôles.
- Il est nécessaire d'attribuer une adresse de communication.
- Étapes :
 - Mettre les onduleurs et le Solar-Log™ hors tension.
 - Relier les onduleurs par câble au Solar-Log™.
 - Relier les onduleurs entre eux par câble.
 - Attribuer une adresse de communication (conformément au manuel d'utilisation de l'onduleur).

Raccordement des onduleurs par câble au Solar-Log™

Le câblage s'effectue via

- un câble de données RS485 fabriqué soi-même avec et connecteur de borne plate.

Procédure

1. Ouvrir l'onduleur conformément au manuel d'utilisation de l'onduleur.
2. Si l'on fabrique soi-même la liaison par câble, brancher les conducteurs selon le schéma suivant :

Connecteur de borne plate Solar-Log™	Solar-Log Base RS485 (A) / (B)	Bloc terminal RS485 de l'onduleur
Borne		Borne
▶ 1 (Data+)	▶ (A) 6 ou (B) 10 (Data+)	▶ RT+
▶ 3 GND	▶ (A) 8 ou (B) 12 GND	▶ RN
▶ 4 (Data-)	▶ (A) 9 ou (B) 13 (Data-)	▶ RT-

3. Si aucun autre onduleur n'est connecté, terminez le bus (voir le manuel du fabricant).
4. Fermer l'onduleur.
5. Brancher le connecteur de borne plate à la douille RS485 du Solar-Log™.

Raccordement des onduleurs entre eux par câble

- Emplacement de connexion : Bloc terminal RS485, à l'intérieur sur la carte de communication et de contrôle de l'onduleur.
- Câblage à 3 pôles.
- Câblage (voir le manuel du fabricant).

Attribuer une adresse de communication

- Réglage : Selon le manuel de l'onduleur.



Remarque

L'adresse de l'onduleur est définie via l'interface utilisateur WEB intégrée de l'onduleur. (Voir le manuel du fabricant)



Remarque

La ligne de communication doit être terminée. (Voir le manuel du fabricant)



Remarque

La commande PM de l'onduleur est désactivée par défaut. Si l'onduleur doit être réglé par télécommande, la commande PM doit être activée via l'interface utilisateur WEB intégrée de l'onduleur. (Voir le manuel du fabricant)

34.2 PVS-TL Sunspec via Ethernet (avec firmware bêta 5.x)

Terminaison	Adressage	Interface
Non	Oui	LAN

Sélectionnable sous Fabricant : „FIMER“ ; Type : „Sunspec“ ; Interface : „Ethernet“.

Modèles supportés (avec firmware bêta 5.x) :

- 10.0-TL, 12,5-TL, 15.0-TL, 20.0-TL, 30.0-TL, 33.0-TL

Vue

- Interface intégrée.
- L'adresse IP des onduleurs est attribuée par DHCP ou de façon statique.
- Câblage via câble réseau (câble patch) et routeur Ethernet.
- Étapes :
 - Mettre le Solar-Log™ hors tension.
 - Mettre l'onduleur hors tension.
 - Connecter l'onduleur avec le routeur.
 - Câbler le Solar-Log™ au routeur.

Raccordement des onduleurs par câble au Solar-Log™

Le câblage s'effectue via

- Câble réseau (câble patch/câble croisé) et
- routeur Ethernet.

Raccordement des onduleurs entre eux par câble

Le câblage des onduleurs les uns aux autres s'effectue via l'interface RJ45 et éventuellement un routeur.

Établissement de la connexion vers l'onduleur conformément au manuel d'utilisation de l'onduleur.

Attribution d'une adresse IP

- Une adresse IP statique/fixe, de même qu'une adresse IP dynamique peut être attribuée.
- Choisir une adresse IP dans le même sous-réseau de classe C que celui du Solar-Log™..
Exemple : Le Solar-Log™ a l'adresse 192.168.178.49
- L'onduleur doit avoir, dans ce cas, une adresse IP 192.168.178.xxx (xxx correspond à un nombre entre 1 – 254).
- Procédure : Conformément au manuel d'utilisation de l'onduleur.

*Adresse IP dynamique (DHCP) pour la détection et la communication :

Les appareils, le Solar-Log™, l'onduleur et le routeur doivent être réglés sur Obtenir automatiquement l'adresse IP (DHCP) et se trouver dans le même sous-réseau de classe C.



Remarque

Veillez également respecter les textes d'information dans la notice d'installation de l'onduleur pour la mise en service et la configuration !

Détection via l'interface WEB Solar-Log™

- Pour la détection sur le Solar-Log™, sélectionnez la classe d'appareil, puis le fabricant FIMER ainsi que le type Sunspec et l'interface sous le point [Configuration | Appareils | Définition | Interface](#) à l'aide du symbole plus. Confirmez la sélection en cliquant sur OK..
- Enregistrez et lancez la détection des appareils sous [Configuration | Appareils | Détection](#).



Remarque

Un maximum de 40 onduleurs peuvent être connectés dans le bus.

35 Fronius

35.1 Fronius avec ComCard

Terminaison	Adressage	Interface
Fiche de raccordement Ponts 4-3 + 5-6	Oui	RS422

Pour la détection des onduleurs, sélectionner "Fronius: SolarNet".

Présentation générale

- Interface RS422 « Fronius ComCard » intégrée en option ; autrement, adaptation possible par « ComCard retrofit »
- Emplacement de connexion : douille RJ45 à l'extérieur de l'onduleur
- Câblage à 4 pôles avec connecteur de borne plate à 6 pôles
- Il est nécessaire d'attribuer une adresse de communication.
 - Recommandation : Numérotation consécutive, commençant par 1
 - Réglage : Via l'écran de commande de l'onduleur
 - Procédure à suivre : Conformément au manuel d'utilisation de l'onduleur
- Étapes
 - Mettre les onduleurs et le Solar-Log™ hors tension
 - (intégrer l'interface RS422 « Fronius ComCard » dans l'onduleur)
 - Relier les onduleurs par câble au Solar-Log™
 - Relier les onduleurs entre eux par câble
 - Attribuer une adresse de communication

Intégrer l'interface RS422 « Fronius ComCard »

Procédure à suivre

- ▶ Monter l'interface RS422 « Fronius ComCard » dans l'onduleur, conformément aux instructions du manuel de la carte d'interface

Relier les onduleurs par câble au Solar-Log™

Le câblage s'effectue via

- un câble de données Fronius préfabriqué (accessoire ; non-compris)
- ou
- une liaison par câble fabriquée soi-même avec prise RJ45 et connecteur de borne plate à 6 pôles



Attention

Risque de dommage au niveau de l'appareil !

Le Solar-Log™ dispose également d'une douille RJ45, qui ne doit en aucun cas être reliée à la douille RJ45 de l'onduleur !

- ▶ Connecter l'onduleur uniquement via l'interface RS485/422 B ou C du Solar-Log™.
-

Procédure à suivre

1. Si l'on fabrique soi-même la liaison par câble, brancher les conducteurs selon le schéma suivant :

Connecteur de borne plate Solar-Log™	Solar-Log Base RS422	Onduleur RJ45
Borne		Broche
▶ 1 (T/RX+)	▶ 6 (T/RX+)	▶ 4
▶ 4 (T/RX-)	▶ 9 (T/RX-)	▶ 5
▶ 5 (R/TX+)	▶ 10 (R/TX+)	▶ 3
▶ 6 (R/TX-)	▶ 13 (R/TX-)	▶ 6

2. Dans l'onduleur, brancher le connecteur RJ45 à la douille « IN ».
3. Si aucun autre onduleur n'est raccordé, il faut mettre en place la terminaison de l'onduleur :
Enficher la fiche terminale fournie avec l'onduleur dans la douille RJ45 « OUT ».
La fiche terminale est une fausse fiche RJ45 à 8 pôles, à conducteurs pontés : conducteurs 3 et 4 pontés ainsi que conducteurs 5 et 6 pontés.
4. Connecter le connecteur de borne plate à la douille RS485/422 B ou C du Solar-Log™.

Relier les onduleurs entre eux par câble

- Câblage via câble réseau (câble patch).
- Emplacement de connexion : douille RJ45 à l'extérieur de l'onduleur.

Procédure à suivre

1. Brancher le connecteur RJ45 dans l'onduleur 1 dans la douille « OUT ».
2. Connecter l'autre extrémité du câble dans la douille « IN » de l'onduleur 2.
3. Relier les autres onduleurs entre eux de la même façon.
4. Si aucun autre onduleur n'est raccordé, il faut mettre en place la terminaison de l'onduleur :
Brancher la fiche terminale fournie dans la douille RJ45 « OUT ».
5. Connecter le connecteur de borne plate à la douille RS485/422 B du Solar-Log™.
6. Fermer l'onduleur.

Attribuer une adresse de communication

- Recommandation : Numérotation consécutive, commençant par 1.
- Réglage : Via l'écran de commande de l'onduleur.
- Procédure à suivre : Conformément au manuel d'utilisation de l'onduleur.

35.2 Fronius RL

Terminaison	Adressage	Interface
Jumper	Non	RS485

Pour la détection des onduleurs, sélectionner "Fronius: RL".

Présentation générale

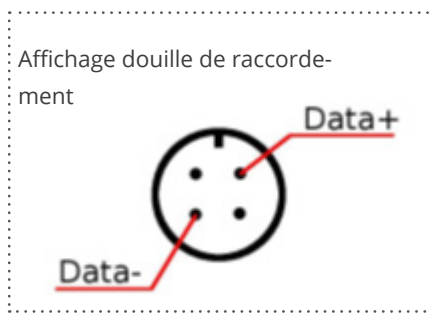
- Interface intégrée.
- Emplacement de connexion : Douille ronde d'onduleur.
- Câblage à 2 pôles.
- Il n'est pas nécessaire d'attribuer une adresse de communication.
- Étapes :
 - Mettre les onduleurs et le Solar-Log™ hors tension.
 - Relier les onduleurs par câble au Solar-Log™.
 - Relier les onduleurs entre eux par câble.

Relier les onduleurs par câble au Solar-Log™

- La connexion s'effectue via une liaison par câble fabriquée soi-même avec fiche coaxiale et connecteur de borne plate
Se procurer la fiche coaxiale auprès du fabricant.

Procédure à suivre

1. Si l'on fabrique soi-même la liaison par câble, brancher les conducteurs selon le schéma suivant.



Douille ronde Fronius RL

Connecteur de borne plate Solar-Log™

Solar-Log Base RS485 (A) / (B) Onduleurs

RS485/422 B	Solar-Log Base RS485 (A) / (B) Onduleurs	Douille ronde
▶ 1 (Data+)	▶ (A) 6 ou (B) 10 (Data+)	▶ 1 Data+
▶ 3 GND	▶ (A) 8 ou (B) 12 GND	▶ 2 Utiliser le blindage du câble
▶ 4 (Data-)	▶ (A) 9 ou (B) 13 (Data-)	▶ 3 Data

2. Brancher le connecteur de borne plate à la douille RS485 du Solar-Log™.

Relier les onduleurs entre eux par câble

- Câblage avec un câble de données blindé à 2 conducteurs.
- Emplacement de connexion : Douille ronde d'onduleur.

Procédure à suivre

1. Confectionner soi-même la liaison par câble avec la fiche coaxiale et le connecteur de borne plate.
2. Raccorder également le câble vers l'onduleur suivant dans la 1ère fiche coaxiale.
3. Relier les autres onduleurs entre eux de la même façon.

35.3 Série ECO/Galvo/Symo de Fronius (RS422)

Avec sa série ECO/Galvo/Symo, Fronius propose deux types d'onduleurs différents :

- ECO, Galvo et Symo, ainsi que la version Light de la Série.

Les instructions de câblage de l'onduleur au Solar.Log™ sont identiques à celles du câblage à l'onduleur Fronius avec ComCard. Voir le chapitre « Fronius avec ComCard ».

Généralités sur la série Galvo/Symo

Un gestionnaire de données est intégré de série en usine sur le modèle Symo. Ce gestionnaire de données fait fonction de bus master. Afin de permettre une communication avec le Solar-Log™, il faut démonter le gestionnaire de données. Aucune ComCard supplémentaire n'est nécessaire, car la série Galvo/Symo est dotée d'une connexion fixe ComCard.

Les modèles Symo-Light n'ont pas de gestionnaire de données.



Remarque

La série Galvo/Symo de Fronius est pré-réglée sur le protocole « Solar.Net ». Vérifier le réglage, le cas échéant.



Remarque

L'introduction du Datamanager 2.0 permet de le régler pour la détection des onduleurs sur Slave, une extension n'est donc plus nécessaire.



Remarque

Pour qu'une détection d'onduleur avec le Solar-Log™ fonctionne, le numéro de l'onduleur doit être réglé sur 1.

Cela peut être réglé sur l'écran de l'onduleur sous Paramètres / Datacom / Numéro WR.

Pour d'autres instructions de câblage, consultez le manuel de l'onduleur Fronius.

Remarque générale concernant la série ECO :

Datamanager 2.0 est intégré de série sur ces appareils.

Afin de permettre une communication avec le Solar-Log™, il faut régler Datamanager sur Slave. Aucune ComCard supplémentaire n'est nécessaire, étant donné qu'une connexion fixe ComCard est prévue dans l'onduleur. La version Light n'est pas équipée de ce Datamanager, aucun paramètre ne doit donc être adapté.

35.4 Série ECO/Galvo/Primo/Symo de Fronius via Ethernet

Terminaison	Adressage	Interface
Non	Oui	LAN

Pour la détection des onduleurs, sélectionner "Fronius: SunSpec Modbus/SolarAPI".

Vue

- Interface intégrée
- L'adresse IP des onduleurs doit être attribuée
- Câblage via câble réseau (câble patch) et routeur ou switch Ethernet
- Étapes
 - Attribuer de façon statique/fixe l'adresse IP sur l'onduleur
 - Mettre les onduleurs et le Solar-Log™ hors tension
 - Relier les onduleurs par câble au Solar-Log™ (RJ45)
 - Relier les onduleurs entre eux par câble (RJ45)

Raccordement des onduleurs par câble au Solar-Log™

Le câblage s'effectue via

- câble réseau (câble patch/câble simulateur de modem)
- et switch ou routeur Ethernet.

Raccordement des onduleurs entre eux par câble

Le câblage des onduleurs s'effectue par l'interface RJ45 et, le cas échéant, un routeur/switch.

Établissement de la connexion vers l'onduleur conformément au manuel d'utilisation de l'onduleur

Attribution d'une adresse IP

- Une adresse IP statique/fixe doit être attribuée à l'afficheur de l'onduleur.
- Choisir une adresse IP dans le même sous-réseau de classe C que celui du Solar-Log™
Exemple : Le Solar-Log™ a l'adresse 192.168.178.49 Les onduleurs doivent avoir, dans ce cas, une adresse IP 192.168.178.xxx (xxx correspond à un nombre entre 1 – 254)
- Procédure : Conformément au manuel d'utilisation de l'onduleur



Remarque

Pour pouvoir détecter correctement les onduleurs, le paramètre « Exportation de données via Modbus » doit être sur « TCP » dans l'onduleur Symo de Fronius.

- ▶ Suivre la procédure décrite dans le manuel du fabricant de l'onduleur



Remarque

En cas de passage à TCP, ne pas modifier les réglages repris automatiquement de l'onduleur, car cela empêcherait toute communication avec le Solar-Log™.



Remarque

Pour raccorder un Solar-Log™ avec plusieurs onduleurs Fronius par Ethernet, chaque onduleur Fronius doit disposer de son propre gestionnaire de données et de sa propre adresse IP.



Remarque

Pour qu'une détection d'onduleur avec le Solar-Log™ fonctionne, le numéro de l'onduleur doit être réglé sur 1.

Cela peut être réglé sur l'écran de l'onduleur sous Paramètres / Datacom / Numéro WR.

Pour d'autres instructions de câblage, consultez le manuel de l'onduleur Fronius.

Détection via interface WEB Solar-Log™

- Pour la détection sur le Solar-Log™, sélectionnez sous l'option **Configuration | Appareils | Définition | Interface** via le symbole Plus, la classe d'appareil et ensuite le fabricant Fronius. Confirmez votre sélection avec OK
- Enregistrez sous **Configuration | Appareils | Détection** et démarrez la détection de l'appareil

Détection Solar-Log 1200

- La détection d'onduleurs sur le Solar-Log 1200 peut également être démarrée à l'écran. Sélectionnez les paramètres ► Démarrage ► Configuration initiale ► Page 2 « Appareils » ► Saisissez et sélectionnez le fabricant « Fronius ». Enregistrez et démarrez ensuite la détection de l'appareil.

35.5 Fronius Tauro (avec firmware bêta 5.x)

Terminaison	Adressage	Interface
Non	Oui	LAN
Oui	Oui	RS485 (Modbus)

Sélectionnable sous onduleur ► Fronius ► Gen24.

Modèles supportés :

Fronius Tauro

- 50-3-D, ECO 50-3-D, ECO 99-3-D, ECO 100-3-D
- 50-3-P, ECO 50-3-P, ECO 99-3-P, ECO 100-3-P

Vue RS485 (Modbus)

- Interface intégrée.
- Emplacement de connexion : Interface dans l'onduleur.
- Câblage à 3 pôles.
- Il est nécessaire d'attribuer une adresse de communication.
 - Recommandation : Numérotation consécutive, commençant par 1.
 - Réglage : Via l'interface web de l'onduleur.
 - Procédure à suivre : Conformément au manuel d'utilisation de l'onduleur.
- Étapes :
 - Mettre les onduleurs et le Solar-Log™ hors tension.
 - Relier les onduleurs par câble au Solar-Log™.
 - Relier les onduleurs entre eux par câble.
 - Attribuer une adresse de communication.

Procédure à suivre - RS485 (Modbus)

1. Si l'on fabrique soi-même la liaison par câble, brancher les conducteurs selon le schéma suivant :

Solar-Log Base RS485	Borne de connexion Modbus
Borne	Borne
► (A) 6 ou (B) 10 (Data+)	► M0 +
► (A) 9 ou (B) 13 (Data-)	► M0 -
► (A) 8 ou (B) 12 GND	► GND

2. Si aucun autre onduleur n'est raccordé, mettre en place la terminaison de l'onduleur conformément au Manuel d'utilisation de l'onduleur.

Relier les onduleurs entre eux par câble

- Câblage via le câble de communication (voir le manuel de l'onduleur).
- Emplacement de connexion : Interface dans l'onduleur.

Procédure à suivre

- Conformément au manuel d'utilisation de l'onduleur.

Attribuer une adresse de communication

- Recommandation : Numérotation consécutive, commençant par 1.
- Réglage : Via l'interface web de l'onduleur.
- Procédure à suivre : Conformément au manuel d'utilisation de l'onduleur.

Vue - Ethernet

- Interface intégrée.
- L'adresse IP des onduleurs peut être attribuée via DHCP ainsi que de manière statique/fixe.
- Câblage via câble réseau (câble patch) et routeur ou switch Ethernet.
- Étapes :
 - Attribuer une adresse IP à l'onduleur de manière statique/fixe ou via DHCP.
 - Mettre les onduleurs et le Solar-Log™ hors tension.
 - Relier les onduleurs par câble au Solar-Log™ (RJ45).
 - Relier les onduleurs entre eux par câble (RJ45).

Relier les onduleurs par câble au Solar-Log™

Le câblage se fait via

- Câble réseau (câble de raccordement/câble croisé) et
- Routeur ou commutateur Ethernet.

Relier les onduleurs entre eux par câble

Le câblage des onduleurs entre eux est effectué conformément au manuel de l'onduleur.

Attribuer adresse IP

- Une adresse IP peut être obtenue par DHCP ou attribuée par une adresse IP statique/fixe via l'interface Web de l'onduleur (voir le manuel de l'onduleur)..
- Veuillez choisir une adresse IP dans le même sous-réseau de classe C que celui du Solar-Log™
Exemple : Le Solar-Log™ a l'adresse 192.168.178.49.
Les onduleurs doivent avoir, dans ce cas, une adresse IP 192.168.178.xxx (xxx correspond à un nombre entre 1 – 254).
- Procédure à suivre : Conformément au manuel d'utilisation de l'onduleur.

Détection Solar-Log™

- Pour la détection au niveau du Solar-Log™, sélectionner sous [Configuration | Appareils | Définition](#) dans la section [Réseau](#) le fabricant d'onduleurs « Fronius » et puis le type „SunSpec Modbus/SolarAPI “ et confirmer ce choix avec OK.
- Enregistrer et démarrer la détection de l'appareil sous [Configuration | Appareils | Détection](#).



Remarque

Lors de la connexion via le réseau local, utilisez toujours l'interface LAN 1 de l'onduleur, car l'interface LAN 2 est réservée à la communication entre les onduleurs.

► L'adresse IP par défaut de l'onduleur est : 169.254.0.180



Remarque

Pour permettre la communication entre le Solar-Log™ et le Fronius Tauro, les curseurs suivants doivent être activés via l'interface de configuration de l'onduleur dans les réglages sous „Modbus“ :

- Esclave comme Modbus TCP
- Contrôle de l'onduleur via Modbus

Autres paramètres :

- Port Modbus 502
 - SunSpec Model Type int + SF (si nécessaire, „float“ également possible)
 - Adresse du compteur 200
-

36 Gefran

36.1 Gefran

Terminaison	Adressage	Interface
Switch	Oui	RS485

Présentation générale

- Interface intégrée (2 ports RS485 indépendants) (voir Fig. : Borne plate Gefran RS485 et terminaison)
- Emplacement de connexion : Borne plate dans l'onduleur
- Câblage à 2 pôles
- Il est nécessaire d'attribuer une adresse de communication.
- Étapes
 - Mettre les onduleurs et le Solar-Log™ hors tension
 - Relier les onduleurs par câble au Solar-Log™
 - Relier les onduleurs entre eux par câble
 - Attribuer une adresse de communication

Relier les onduleurs par câble au Solar-Log™

Le câblage s'effectue via

- un câble de données à 2 conducteurs blindés fabriqué soi-même.



Remarque

Les deux ports RS485 indépendants permettent différentes possibilités de câblage entre le Solar-Log™ et l'onduleur. Selon que l'on choisit le port A ou B, il faut également faire attention à la disposition des broches.

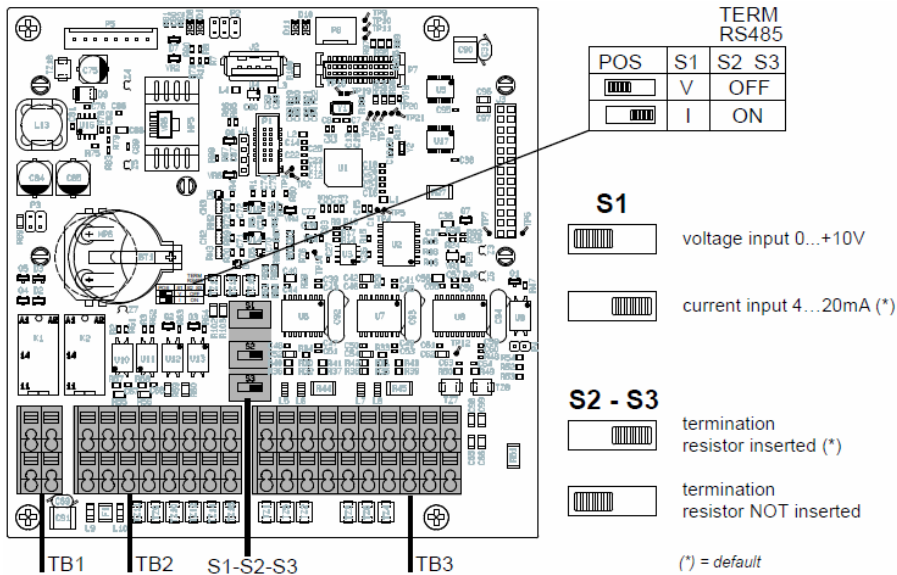
Procédure à suivre

1. Ouvrir l'onduleur conformément au manuel d'utilisation de l'onduleur
2. Si l'on fabrique soi-même la liaison par câble, brancher les conducteurs selon le schéma suivant :

Connecteur de borne plate Solar-Log™ Solar-Log Base RS485 (A) / (B) Borne plate dans l'onduleur

Borne		Borne plate RS485 (TB3)
▶ 1 (Data+)	▶ (A) 6 ou (B) 10 (Data+)	▶ Broche 1 ou 2 (port A) ou broche 9 ou 10 (port B)
▶ 4 (Data-)	▶ (A) 9 ou (B) 13 (Data-)	▶ Broche 3 ou 4 (port A) ou broche 11 ou 12 (port B)

3. Si aucun autre onduleur n'est raccordé, il faut mettre en place la terminaison de l'onduleur :
Sur l'onduleur, mettre le switch (port A, switch S1 ; port B, switch S3) sur « 1 » pour la résistance terminale.
4. Fermer l'onduleur.
5. Brancher le connecteur de borne plate à la douille RS485 du Solar-Log™.



Borne plate Gefran RS485 et terminaison

Relier les onduleurs entre eux par câble

- Emplacement de connexion : Borne plate dans l'onduleur
- Câblage à 2 pôles

Procédure à suivre

1. Ouvrir l'onduleur conformément au manuel d'utilisation de l'onduleur
2. Si l'on fabrique soi-même la liaison par câble, brancher les conducteurs selon le schéma suivant :

Borne plate dans l'onduleur

Borne plate RS485 (TB3)

Broche 1 ou 2 (port A) ou broche 9 ou 10 (port B)

Broche 3 ou 4 (port A) ou broche 11 ou 12 (port B)

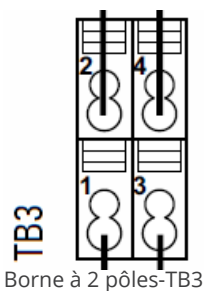
Borne plate dans l'onduleur

Borne plate RS485 (TB3)

Broche 2 ou 1 (port A) ou broche 10 ou 9 (port B)

Broche 4 ou 3 (port A) ou broche 12 ou 11 (port B)

3. Connecter les bornes de l'onduleur 1 avec les bornes correspondantes de l'onduleur 2
4. Relier les autres onduleurs entre eux de la même façon (voir Fig. : Borne à 2 pôles-TB3)
5. Si aucun autre onduleur n'est raccordé, il faut mettre en place la terminaison de l'onduleur: Mettre le switch (port A, switch S1 ; port B, switch S3) sur « 1 » pour la résistance terminale.
6. Fermer l'onduleur
7. Brancher le connecteur de borne plate à la douille RS485 du Solar-Log™



Attribuer une adresse de communication

- Recommandation : Numérotation consécutive, commençant par 1 jusqu'à 63.
- Réglage : Via l'écran de l'onduleur.
- Procédure à suivre : Conformément au manuel d'utilisation de l'onduleur.



Remarque

Le port de communication doit être configuré. Les réglages sont présents à l'afficheur de l'onduleur, sous « Configuration -> Communication ». Configurer le port RS485 utilisé (A ou B) comme suit : Vitesse en bauds : 9600 bps ; Paramètres : N81 ; Adresse : Adresse bus valide.

37 Onduleur General Electric (GE)

37.1 Onduleur General Electric (GE)

Terminaison	Adressage	Interface
Non	Non	LAN

Présentation générale

- Interface intégrée
- Câblage via câble réseau (câble patch) et routeur ou switch Ethernet
- Il est nécessaire d'attribuer une adresse de communication.
- Étapes
 - Attribuer une adresse de communication
 - Relier les onduleurs par câble au Solar-Log™
 - Relier les onduleurs entre eux par câble

Attribuer une adresse de communication

- Recommandation : Numérotation consécutive, commençant par 1
- Réglage : Via l'écran de commande de l'onduleur
- Procédure à suivre : Avant le raccordement au routeur ou switch Ethernet et l'attribution de l'adresse IP

Relier les onduleurs et le Solar-Log™

Le câblage s'effectue via

- câble réseau (câble patch/câble croisé)
- routeur ou switch Ethernet.

Procédure à suivre

1. Configurer différents ID d'appareil pour chaque onduleur conformément aux instructions de l'onduleur
2. Brancher le Solar-Log™ et l'onduleur au routeur ou au switch
3. Attribuer une adresse IP à chaque onduleur à l'aide du kit de configuration IP du fabricant :

Les trois premiers blocs numériques comme Solar-Log™, par exemple 192.168.178.49

Quatrième bloc numérique : un emplacement libre du réseau, par exemple 192.168.178.50

Les détails sur l'utilisation du kit de réglage d'IP se trouvent dans le « SVT Monitoring Manual » du fabricant.



Remarque

Au maximum 32 onduleurs peut être connecté à ce interface.

38 Générique Sunspec Driver

Si la sélection de reconnaissance via le protocole Sunspec manque explicitement dans le manuel d'un fabricant, il est généralement encore possible de la réaliser. Sélectionnez sous Fabricant « Solar-Log™ », puis « Sunspec » via Type.

Les interfaces disponibles sont : RS485 et Ethernet.

La vitesse de transmission doit être réglée explicitement, les options suivantes étant disponibles :

- 2400
- 4800
- 9600
- 19200
- 57600
- 115200

Le câblage dépend du fabricant et du modèle.

Remarques importantes pour RS485 Solar-Log™-latéral :

- 1 Data+
- 4 Data+
- 3 GND

Voir à ce sujet le « Chapitre 1 Connexions ».

Les remarques particulières de l'onduleur, par exemple l'activation du protocole Sunspec, dépendent du fabricant. (Voir le manuel du fabricant).

Condition préalable

Une condition de base pour que la communication via le protocole Sunspec fonctionne est le respect précis du standard Sunspec. Une certification Sunspec existante pour le modèle d'onduleur respectif (veuillez contacter le fabricant) répond généralement à cette exigence.

La liste ci-dessous énumère les modèles (modèle = terme de la spécification Sunspec) requis pour l'enregistrement des données et le contrôle de la puissance et de la puissance réactive avec l'implémentation Solar Log™.

Prise en charge des modèles Sunspec suivants :

- Model 1 : Bloc de modèle commun.
 - Fabricant
 - Numéro de série
- Modèle 101,102,103,111,112 ou 113 : Valeurs AC.
 - Production
 - Uac1-3 (en fonction des phases)
 - Iac1-3 (en fonction des phases)
 - PAC
 - Température
 - Statut
 - Erreur
 - Valeurs DC pour le modèle manquant 160.

- Modèle 120 : Description générale des puissances.
 - Puissance maximale des appareils.
- Modèle 160 (en option) : Valeurs DC pour plusieurs trackers MPP.
 - PDC1-6
 - IDC1-6
 - UDC1-6
- Modèle 123 : Paramètres de commande.
 - Réduction de puissance.
 - Contrôle de la puissance réactive.



Remarque !

« Attention : Dans le cadre de la réduction de puissance et du contrôle de la puissance réactive, les registres WMaxLimPct (5), WMaxLim_Ena (9), OutPFSet(10) et OutPFSet_Ena (14) sont décrits de manière cyclique dans le Sunspec Model 123.

Sur un certain nombre d'appareils, il est possible que certains de ces registres ne puissent pas être écrits de manière cyclique à intervalles rapprochés.

Veuillez contacter le fabricant de l'appareil avant d'utiliser la gestion de la puissance via le Solar Log avec le pilote générique Sunspec »

39 GESOLAR

39.1 GESOLAR

Terminaison	Adressage	Interface
Oui	Non	RS485

Présentation générale

- Interface intégrée
- Emplacement de connexion : douille RJ45 à l'extérieur, sur le fond du boîtier
- Câblage à 2 pôles
- Il n'est pas nécessaire d'attribuer une adresse de communication.
- Étapes
 - Mettre les onduleurs et le Solar-Log™ hors tension
 - Relier les onduleurs par câble au Solar-Log™
 - Relier les onduleurs entre eux par câble

Relier les onduleurs par câble au Solar-Log™

Le câblage s'effectue via

- un câble de données « BRJ2 » préfabriqué (accessoire ; non-compris)

ou

- une liaison par câble fabriquée soi-même avec prise RJ45 et connecteur de borne plate.



Attention

Risque de dommage au niveau de l'appareil !

Le Solar-Log™ dispose également d'une douille RJ45, qui ne doit en aucun cas être reliée à la douille RJ45 de l'onduleur !

- ▶ Connecter l'onduleur uniquement via les interfaces RS485/422 du Solar-Log™.

Procédure à suivre

1. Si l'on fabrique soi-même la liaison par câble, brancher les conducteurs selon le schéma suivant :

Connecteur de borne plate Solar-Log™	Solar-Log Base RS485 (A) / (B)	Onduleur RJ45
Borne		Broche
▶ 1 (Data+)	▶ (A) 6 ou (B) 10 (Data+)	▶ 7
▶ 4 (Data-)	▶ (A) 9 ou (B) 13 (Data-)	▶ 8

2. Brancher le connecteur RJ45 dans la douille RJ45 de l'onduleur.
3. Si aucun autre onduleur n'est raccordé, mettre en place la terminaison de l'onduleur conformément au Manuel d'utilisation de l'onduleur.
4. Brancher le connecteur de borne plate à la douille RS485 du Solar-Log™.

Relier les onduleurs entre eux par câble

- Câblage via câble réseau (câble patch)
- Emplacement de connexion : douilles RJ45, à l'extérieur sur l'onduleur

Procédure à suivre

1. Brancher le connecteur RJ45 dans une des douilles RJ45 de l'onduleur 1
2. Connecter l'autre extrémité du câble dans une des douilles RJ45 de l'onduleur 2
3. Relier les autres onduleurs entre eux de la même façon
4. Mettre en place la terminaison du dernier onduleur conformément au Manuel d'utilisation de l'onduleur

40 Ginlong

40.1 Ginlong

Terminaison	Adressage	Interface
Oui	Oui	RS485

Présentation générale

- Interface intégrée
- Emplacement de connexion : Entre les douilles coaxiales COM à l'extérieur sur l'onduleur
- Câblage à 2 pôles
- Il est nécessaire d'attribuer une adresse de communication.
- Étapes :
 - Mettre les onduleurs et le Solar-Log™ hors tension
 - Relier les onduleurs par câble au Solar-Log™
 - Relier les onduleurs entre eux par câble
 - Attribuer une adresse de communication



Remarque

Si un appareil dispose de 4 MPP-Tracker, ceux-ci sont regroupés en 1 MPP-Tracker lors de l'enregistrement.

- ▶ A partir de la version 4.1.0 du firmware, 4 trackers MPP sont enregistrés.

Message d'information pour les modèles suivants :

- Solis-2.5K-4G
- Solis-3K-4G
- Solis-3.6K-4G

Les modèles cités sont disponibles en version un ou deux MPP-Tracker.

Les modèles à un MPP-Tracker comportent la mention ST (pour Single Tracker) à la fin de leur désignation (nom du modèle). Étant donné que le Solar-Log™ détecte également ces modèles à 2 MPP-Tracker, il faut désactiver le MPP-Tracker non attribué.

Pour désactiver le MPP-Tracker :

Dans [Configuration | Appareils | Configuration | Configuration](#) dans la section Champ de module, Puissance et Désignation, saisir la valeur 0 dans Champ de module et Puissance du générateur [Wp]. Puis enregistrer.



Remarque !

Tenir impérativement compte qu'il existe deux types de câblage différents des modèles Ginlong.

- ▶ Voir les tableaux de câblage plus loin.

Relier les onduleurs par câble au Solar-Log™

Le câblage s'effectue via

- câble de données préfabriqué (fourni avec l'onduleur)

ou

- un câble de données à 2 conducteurs blindé fabriqué soi-même avec fiche coaxiale et connecteur de borne plate.

Procédure pour les modèles jusques et y compris 15K

1. Si l'on fabrique soi-même la liaison par câble, brancher les conducteurs selon le schéma suivant :

Connecteur de borne plate Solar-Log™ Solar-Log Base RS485 (A) / (B) Onduleur COM1 (RS485)

Borne		Broche
▶ 1 (Data+)	▶ (A) 6 ou (B) 10 (Data+)	▶ 3 RS485 A
▶ 3 GND	▶ (A) 8 ou (B) 12 GND	▶ 2 GND
▶ 4 (Data-)	▶ (A) 9 ou (B) 13 (Data-)	▶ 4 RS485 B

2. Relier la prise ronde à l'aide de la douille ronde COM1 de l'onduleur.
3. Si aucun autre onduleur n'est raccordé, mettre en place la terminaison de l'onduleur conformément au Manuel du fabricant de l'onduleur.
4. Brancher le connecteur de borne plate à la douille RS485 du Solar-Log™.

Raccordement des onduleurs entre eux par câble

- Câblage via câble guirlande de Ginlong.
- Mettre en place le câblage conformément au Manuel du fabricant de l'onduleur.
- Mettre en place la terminaison du dernier onduleur conformément au Manuel du fabricant de l'onduleur.

Attribuer une adresse de communication

- Recommandation : Numérotation consécutive, commençant par 1.
- Préréglage dans l'onduleur : adresse de communication 1.
- Réglage : Via l'écran de commande de l'onduleur.
- Procédure : Conformément au Manuel du fabricant de l'onduleur.

Procédure pour les modèles à partir de 20K :

1. Si l'on fabrique soi-même la liaison par câble, brancher les conducteurs selon le schéma suivant :

Connecteur de borne plate Solar-Log™ Solar-Log Base RS485 (A) / (B)		Onduleur RJ45
Borne		Broche
▶ 1 (Data+)	▶ (A) 6 ou (B) 10 (Data+)	▶ 1 RS485 A
▶ 1 (Data+)	▶ (A) 6 ou (B) 10 (Data+)	▶ 4 RS485 A
▶ 4 (Data-)	▶ (A) 9 ou (B) 13 (Data-)	▶ 2 RS485 B
▶ 4 (Data-)	▶ (A) 9 ou (B) 13 (Data-)	▶ 5 RS485 B

2. Brancher RJ45 dans la douille RJCOM2 de l'onduleur.
3. Si aucun autre onduleur n'est raccordé, mettre en place la terminaison de l'onduleur conformément au Manuel du fabricant de l'onduleur.
4. Brancher le connecteur de borne plate à la douille RS485 du Solar-Log™.

Raccordement des onduleurs entre eux par câble

- Câblage via câble guirlande de Ginlong.
- Emplacement de connexion : douilles rondes COM, à l'extérieur de l'onduleur.

Procédure :

1. Brancher RJ45 dans COM3 de l'onduleur 1.
2. Connecter l'autre extrémité du câble dans COM2 de l'onduleur 2.
3. Relier les autres onduleurs entre eux de la même façon.
4. Mettre en place la terminaison du dernier onduleur conformément au Manuel du fabricant de l'onduleur.

Attribuer une adresse de communication

- Recommandation : Numérotation consécutive, commençant par 1.
- Préréglage dans l'onduleur : adresse de communication 1.
- Réglage : Via l'écran de commande de l'onduleur.
- Procédure : Conformément au Manuel du fabricant de l'onduleur.

40.2 Ginlong Solis-5G (avec firmware bêta 5.x)

Terminaison	Adressierung	Interface
Oui	Oui	RS485

Sélectionnable sous « Ginlong ► 5G »

Modèles supportés (Solis) (avec firmware bêta 5.x) :

1P7K-5G, 1P8K-5G, 25K-5G, 30K-5G, 33K-5G, 36K-5G, 40K-5G, 36K-HV-5G, 40K-HV-5G, 50K-HV-5G, 15K-LV-5G, 20K-LV-5G, 50K-LV-5G, 60K-LV-5G, 75K-5G, 80K-5G, 80K-HV-5G, 90K-HV-5G, 100K-HV-5G, 110K-BHV-5G, 50K-5G, 50K-HV-5G, 60K-5G, 60K-HV-5G, 70K-5G, 70K-HV-5G, 75K-5G, 90K-5G, 100K-5G, 125K-HV-5G, 125K-BHV-5G, 110K-5G, 136K-BHV-5G, 110K-5G, 124K-HV-5G

Vue:

- Interface intégrée.
- Lieu de connexion : Bornier dans l'onduleur.
- Câblage 2 pôles.
- L'adresse de communication doit être attribuée pour plusieurs onduleurs (par défaut, l'adresse est réglée sur 01).
- Étapes :
 - Mettre les onduleurs et le Solar-Log™ hors tension
 - Relier les onduleurs par câble au Solar-Log™
 - Relier les onduleurs entre eux par câble
 - Attribuer une adresse de communication.

Relier les onduleurs par câble au Solar-Log™

Le câblage s'effectue via

- un câble de données blindé à fabriqué soi-même et un connecteur de borne plate.

Procédure

1. Si l'on fabrique soi-même la liaison par câble, brancher les conducteurs selon le schéma suivant :

Solar-Log Base RS485 (A) / (B)	Bornier de l'onduleur
PIN	PIN
► (A) 6 ou (B) 10 (Data+)	► 1 RS485A1 IN +
► (A) 9 ou (B) 13 (Data-)	► 2 RS485B1 IN -

2. Si aucun autre onduleur n'est raccordé, mettre en place la terminaison de l'onduleur conformément au Manuel d'utilisation de l'onduleur.
3. Brancher le connecteur de borne plate à la douille RS485 du Solar-Log™.

Relier les onduleurs entre eux par câble

- Câblage suivant les instructions de l'onduleur.
- Lieu de connexion : Bornier dans l'onduleur.

Procédure à suivre :

1. Connexion du premier onduleur via le bornier RS485 OUT au bornier RS485 IN du second onduleur.
2. Connectez les autres onduleurs de la même manière.
3. Terminez le dernier onduleur conformément aux instructions de l'onduleur.

Attribuer une adresse de communication

- Recommandation : Numérotation consécutive, commençant par 1.
- Réglage par défaut dans le onduleur : Adresse de communication 01.
- Réglage : Via l'écran de commande de l'onduleur.
- Procédure à suivre : Conformément au manuel d'utilisation de l'onduleur.

Bornier exemplaire pour les modèles suivants :

Solis-25K-5G, Solis-30K-5G, Solis-33K-5G, Solis-36K-5G, Solis-40K-5G, Solis-40K-HV-5G, Solis-50K-HV-5G, Solis-15K-LV-5G, Solis-20K-LV-5G, Solis-23K-LV-5G

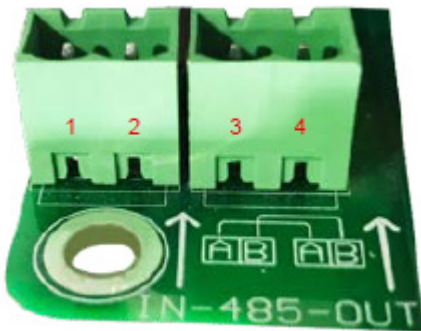


Fig. : Bornier dans l'onduleur

41 GMDE

41.1 GMDE

Terminaison	Adressage	Interface
Oui	Non	RS485

Présentation générale

- Interface RS485 intégrée.
- Câblage à 2 pôles à la connexion RS485 du Solar-Log™
- Il n'est pas nécessaire d'attribuer une adresse de communication.
- Étapes
 - Mettre les onduleurs et le Solar-Log™ hors tension
 - Relier les onduleurs par câble au Solar-Log™
 - Relier les onduleurs entre eux par câble

Relier les onduleurs par câble au Solar-Log™

Le câblage s'effectue via

- Câble de données RJ-45 en partie fabriqué soi-même (non compris)
- ou
- une liaison par câble fabriquée soi-même avec prise RJ45 et connecteur de borne plate à 6 pôles



Attention

Risque de dommage au niveau de l'appareil !

Le Solar-Log™ dispose également d'une douille RJ45, qui ne doit en aucun cas être reliée à la douille RJ45 de l'onduleur !

- ▶ Connecter l'onduleur uniquement via les interfaces RS485/422 du Solar-Log™.

Procédure à suivre

1. Brancher les conducteurs selon le schéma suivant :

Connecteur de borne plate Solar-Log™	Solar-Log Base RS485 (A) / (B)	Onduleur RJ45
Borne		Broche
▶ 1 (Data+)	▶ (A) 6 ou (B) 10 (Data+)	▶ 3 A
▶ 4 (Data-)	▶ (A) 9 ou (B) 13 (Data-)	▶ 6 B

2. Faire passer le câble du Solar-Log™ vers l'onduleur 1 à travers le passage de câble en-dessous de l'appareil
3. Dans l'onduleur, brancher le connecteur RJ45 à la douille « RS-485 out »
4. Brancher le connecteur de borne plate à la douille RS485 du Solar-Log™

Relier les onduleurs entre eux par câble

- Câblage via câble réseau (câble patch).
- Emplacement de connexion : douille RJ45 à l'extérieur de l'onduleur.

Procédure à suivre

1. Brancher le connecteur RJ45 dans l'onduleur 1 dans la douille RJ45.
2. Connecter l'autre extrémité du câble dans une des douilles RJ45 de l'onduleur 2.
3. Relier les autres onduleurs entre eux de la même façon.
4. Connecter le connecteur de borne plate à la douille RS485 du Solar-Log™.
5. Mettre en place la terminaison du dernier onduleur conformément au Manuel d'utilisation de l'onduleur.

42 GoodWe

42.1 GoodWe (RS422)

Terminaison	Adressage	Interface
Oui	Non	RS422

Présentation générale

- Interface RS422 intégrée.
- Câblage à 6 pôles – uniquement à la connexion RS485/422 B ou C du Solar-Log™
- Il n'est pas nécessaire d'attribuer une adresse de communication.
- Étapes
 - Mettre les onduleurs et le Solar-Log™ hors tension
 - Relier les onduleurs par câble au Solar-Log™
 - Relier les onduleurs entre eux par câble

Relier les onduleurs par câble au Solar-Log™

Le câblage s'effectue via

- Câble de données RJ-45 en partie fabriqué soi-même (non compris)
- ou
- une liaison par câble fabriquée soi-même avec prise RJ45 et connecteur de borne plate à 6 pôles



Attention

Risque de dommage au niveau de l'appareil !

Le Solar-Log™ dispose également d'une douille RJ45, qui ne doit en aucun cas être reliée à la douille RJ45 de l'onduleur !

- ▶ Connecter l'onduleur uniquement via les interfaces RS485/422 B ou C du Solar-Log™.

Procédure à suivre

1. Brancher les conducteurs selon le schéma suivant :

Connecteur de borne plate Solar-Log™	Solar-Log Base RS422	Onduleur RJ45
Borne		Broche
▶ 1 (T/RX+)	▶ 6 (T/RX+)	▶ 6 Data+ (RX_RS485A)
▶ 3 GND	▶ 8 GND	▶ 4 GND
▶ 3 GND	▶ 8 GND	▶ 5 GND
▶ 4 (T/RX-)	▶ 9 (T/RX-)	▶ 3 Data- (RX_RS485B)
▶ 5 (R/TX+)	▶ 10 (R/TX+)	▶ 8 Data+ (TX_RS485A)
▶ 6 (R/TX-)	▶ 13 (R/TX-)	▶ 7 Data- (TX_RS485B)

2. Faire passer le câble du Solar-Log™ vers l'onduleur 1 à travers le passage de câble en-dessous de l'appareil
3. Dans l'onduleur, brancher le connecteur RJ45 à la douille « RS-485 out »
4. Brancher le connecteur de borne plate à la douille RS485/422 B ou C du Solar-Log™

Relier les onduleurs entre eux par câble

- Câblage via câble réseau (câble patch).
- Emplacement de connexion : douille RJ45 à l'extérieur de l'onduleur.

Procédure à suivre

1. Brancher le connecteur RJ45 dans l'onduleur 1 dans la douille RJ45.
2. Connecter l'autre extrémité du câble dans une des douilles RJ45 de l'onduleur 2.
3. Relier les autres onduleurs entre eux de la même façon.
4. Connecter le connecteur de borne plate à la douille RS485/422 B du Solar-Log™.
5. Mettre en place la terminaison du dernier onduleur conformément au Manuel d'utilisation de l'onduleur.

41.2 GoodWe (RS485)

Terminaison	Adressage	Interface
Oui	Non	RS485

Vue

- Interface RS485 intégrée.
- Câblage à l'interface RS485 du Solar-Log™.
- Il n'est pas nécessaire d'attribuer une adresse de communication.
- Étapes
 - Mettre les onduleurs et le Solar-Log™ hors tension
 - Relier les onduleurs par câble au Solar-Log™
 - Relier les onduleurs entre eux par câble

Relier les onduleurs par câble au Solar-Log™ (voir tableaux ci-dessous)

Le câblage s'effectue via

- un câble de données blindé à fabriqué soi-même et un connecteur de borne plate.

Procédure à suivre (série NS/DNS et SDT4-10KW)

1. Brancher les conducteurs selon le schéma suivant :

Connecteur de borne plate Solar-Log™	Solar-Log Base RS485 (A) / (B)	Bornier dans l'onduleur
Borne		Borne
▶ 1 (Data+)	▶ (A) 6 ou (B) 10 (Data+)	▶ 1 RS485 +
▶ 4 (Data-)	▶ (A) 9 ou (B) 13 (Data-)	▶ 2 RS485 -
ou		
▶ 1 (Data+)	▶ (A) 6 ou (B) 10 (Data+)	▶ 5 RS485 +
▶ 4 (Data-)	▶ (A) 9 ou (B) 13 (Data-)	▶ 6 RS485 -

2. Faites passer le câble de Solar-Log™ à l'onduleur 1 par le presse-étoupe sur la face inférieure de l'appareil et connectez-le à l'aide de connecteurs.
3. Brancher la fiche du bornier dans le bornier RS485 de l'onduleur.
4. Brancher le connecteur de borne plate à la douille RS485 du Solar-Log™.

Relier les onduleurs entre eux par câble

- Câblage par câble à 2 pôles avec connecteur à bornier.
- Emplacement de connexion : Bloc RS485 dans l'onduleur.

Procédure à suivre

1. Brancher la fiche du bornier dans le bloc RS485 de l'onduleur 1.
2. Poursuivre le câblage via le bloc RS485 jusqu'à l'onduleur 2 (selon les instructions du fabricant).
3. Brancher l'autre fiche du bornier dans la prise RS485 de l'onduleur 2.
4. Relier les autres onduleurs entre eux de la même façon.
5. Brancher le connecteur de borne plate à la douille RS485 du Solar-Log™.
6. Mettre en place la terminaison du dernier onduleur conformément au Manuel d'utilisation de l'onduleur.

Procédure à suivre (SDT 10KL&15KW)

1. Brancher les conducteurs selon le schéma suivant :

Connecteur de borne plate Solar-Log™	Solar-Log Base RS485 (A) / (B)	Bornier dans l'onduleur
Borne		Borne
▶ 1 (Data+)	▶ (A) 6 ou (B) 10 (Data+)	▶ 1 RS485 +
▶ 4 (Data-)	▶ (A) 9 ou (B) 13 (Data-)	▶ 2 RS485 -

2. Faites passer le câble de Solar-Log™ à l'onduleur 1 par le presse-étoupe sur la face inférieure de l'appareil et connectez-le au bornier RS485-Out.
3. Brancher le connecteur de borne plate à la douille RS485 du Solar-Log™.

Relier les onduleurs entre eux par câble

- Câblage par câble à 2 pôles avec connecteur à bornier.
- Emplacement de connexion : RS485 dans l'onduleur.

Procédure à suivre :

1. Connecter l'onduleur 1 via le bornier RS485 conformément aux instructions du fabricant.
2. Connecter l'onduleur 2 via le bornier RS485 de l'onduleur 1 conformément aux instructions du fabricant.
3. Relier les autres onduleurs entre eux de la même façon.
4. Brancher le connecteur de borne plate à la douille RS485 du Solar-Log™.
5. Mettre en place la terminaison du dernier onduleur conformément au Manuel d'utilisation de l'onduleur.

Procédure à suivre (GW20KT-DT)

1. Brancher les conducteurs selon le schéma suivant :

Connecteur de borne plate Solar-Log™	Solar-Log Base RS485 (A) / (B)	Bornier dans l'onduleur
Borne		Borne
▶ 1 (Data+)	▶ (A) 6 ou (B) 10 (Data+)	▶ 3 RS485-A
▶ 4 (Data-)	▶ (A) 9 ou (B) 13 (Data-)	▶ 1 RS485-B

2. Faites passer le câble du Solar-Log™ à l'onduleur 1 par le presse-étoupe sur la face inférieure de l'appareil et câblez-le.

Procédure à suivre (Série MT)

1. Brancher les conducteurs selon le schéma suivant :

Connecteur de borne plate Solar-Log™	Solar-Log Base RS485 (A) / (B)	Bornier dans l'onduleur
Borne		Borne
▶ 1 (Data+)	▶ (A) 6 ou (B) 10 (Data+)	▶ 1 485_TX+
▶ 3 GND	▶ (A) 8 ou (B) 12 GND	▶ 3 PE (Earth)
▶ 4 (Data-)	▶ (A) 9 ou (B) 13 (Data-)	▶ 2 485_TX-
ou		
▶ 1 (Data+)	▶ (A) 6 ou (B) 10 (Data+)	▶ 5 485_TX+
▶ 3 GND	▶ (A) 8 ou (B) 12 GND	▶ 4 PE (Earth)
▶ 4 (Data-)	▶ (A) 9 ou (B) 13 (Data-)	▶ 6 485_TX-

2. Faites passer le câble de Solar-Log™ à l'onduleur 1 par le presse-étoupe sur la face inférieure de l'appareil et connectez-le à l'aide de connecteurs.
3. Brancher la fiche du bornier dans le bornier RS485 de l'onduleur.
4. Brancher le connecteur de borne plate à la douille RS485 du Solar-Log™.

Relier les onduleurs entre eux par câble

- Câblage par câble à 3 pôles avec connecteur à bornier.
- Emplacement de connexion : Bloc RS485 dans l'onduleur.

Procédure à suivre :

1. Brancher la fiche du bornier dans le bloc RS485 de l'onduleur 1.
2. Poursuivre le câblage via le bloc RS485 jusqu'à l'onduleur 2 (selon les instructions du fabricant).
3. Brancher l'autre fiche du bornier dans la prise RS485 de l'onduleur 2.
4. Relier les autres onduleurs entre eux de la même façon.
5. Brancher le connecteur de borne plate à la douille RS485 du Solar-Log™.
6. Mettre en place la terminaison du dernier onduleur conformément au Manuel d'utilisation de l'onduleur.

Procédure pour les modèles suivants (uniquement avec firmware 5.x) :

- GW73KLV-HT, GW75K-HT, GW80K-HT, GW100K-HT, GW110K-HT, GW120K-HT, GW136K-HTH

1. Brancher les conducteurs selon le schéma suivant :

Solar-Log Base RS485 (A) / (B)	Connexion dans l'onduleur
PIN	PIN
▶ (A) 6 ou (B) 10 (Data+)	▶ 1 RS485 A1 (+) ou 3 RS485 A2 (+)
▶ (A) 8 ou (B) 12 GND	▶ 5 GND ou 6 GND
▶ (A) 9 ou (B) 13 (Data-)	▶ 2 RS485 B1 (-) ou 4 RS485 B2 (-)

2. Faites passer le câble du Solar-Log™ à l'onduleur 1 par le presse-étoupe sur la face inférieure de l'appareil et câblez-le.

Procédure pour les modèles suivants (uniquement avec firmware 5.x) :

- GW250K-HT, GW250KN-HT, GW225K-HT, GW225KN-HT

1. Brancher les conducteurs selon le schéma suivant :

Solar-Log Base RS485 (A) / (B)

Connexion dans l'onduleur

PIN

▶ (A) 6 ou (B) 10 (Data+)

▶ (A) 8 ou (B) 12 GND

▶ (A) 9 ou (B) 13 (Data-)

PIN

▶ 1 RS485 A (+) ou 3 RS485 A (+)

▶ 5 GND ou 6 GND

▶ 2 RS485 B (-) ou 4 RS485 B (-)

2. Faites passer le câble du Solar-Log™ à l'onduleur 1 par le presse-étoupe sur la face inférieure de l'appareil et câblez-le.



Très important !

Pour le raccordement des appareils du fabricant respectif, veuillez tenir compte de la documentation du fabricant dans sa version en vigueur.

43 Growatt

43.1 Growatt

Terminaison	Adressage	Interface
-	Oui	RS485



Remarque !

Growatt propose deux câbles différents dans son programme. Ils se distinguent par le nombre de broches. Les anciens onduleurs comportent une prise ronde et un câblage à 2 broches, tandis que les nouveaux contiennent un câblage à 3 broches et une borne plate.

Câblage à 3 broches

Vue

- Interface intégrée.
- Emplacement de connexion : à l'intérieur de l'onduleur.
- Câblage à 3 pôles.
- Il est nécessaire d'attribuer une adresse de communication.
- Étapes :
 - Mettre les onduleurs et le Solar-Log™ hors tension.
 - Relier les onduleurs par câble au Solar-Log™.
 - Relier les onduleurs entre eux par câble.
 - Attribuer une adresse de communication.

Raccordement des onduleurs par câble au Solar-Log™

Le câblage s'effectue via

- un câble de données blindé à 3 conducteurs fabriqué soi-même et un connecteur de borne plate.

Procédure

1. Si l'on fabrique soi-même la liaison par câble, brancher les conducteurs selon le schéma suivant :

Connecteur de borne plate Solar-Log™ Solar-Log Base RS485 (A) / (B) Borne plate de l'onduleur

Borne		Broche
▶ 1 (Data+)	▶ (A) 6 ou (B) 10 (Data+)	▶ 3 (+)
▶ 4 (Data-)	▶ (A) 9 ou (B) 13 (Data-)	▶ 1 (-)

2. Raccorder la protection du câble à la broche 2 de l'onduleur.
3. Brancher le connecteur de borne plate à la douille RS485 de l'onduleur.
4. Brancher le connecteur de borne plate à la douille RS485 du Solar-Log™



Remarque !

Selon le schéma de connexion du fabricant, la protection doit être placée côté onduleur.

Explication :

- ▶ La connexion de la protection d'un câble au potentiel de la terre permet d'éviter tous les types d'anomalies. Par ailleurs, la protection ne peut être reliée à la masse que d'un seul côté du bus de données !

Raccordement des onduleurs entre eux par câble

- Câblage par câble à 3 pôles avec connecteur de borne plate.
- Emplacement de connexion : Douille RS485 dans l'onduleur.

Procédure :

1. Brancher le connecteur de borne plate à la douille RS485 de l'onduleur 1.
2. Brancher les autres connecteurs de borne plate à la douille RS485 de l'onduleur 2.
3. Relier les autres onduleurs entre eux de la même façon.
4. Brancher le connecteur de borne plate à la douille RS485 du Solar-Log™.

Attribuer une adresse de communication

- Recommandation : Numérotation consécutive, commençant par 1.
- Plage d'adresse : 1 à 125.
- Réglage : Via l'écran de commande de l'onduleur.
- Procédure : conformément aux instructions de l'onduleur.

Câblage à 2 broches

Présentation générale

- Interface intégrée
- Emplacement de connexion : douilles coaxiales à l'extérieur de l'onduleur
- Câblage à 2 pôles
- Il est nécessaire d'attribuer une adresse de communication.
- Étapes
 - Mettre les onduleurs et le Solar-Log™ hors tension
 - Relier les onduleurs par câble au Solar-Log™
 - Relier les onduleurs entre eux par câble
 - Attribuer une adresse de communication

Relier les onduleurs par câble au Solar-Log™

Le câblage s'effectue via

- un câble de données à 2 conducteurs blindé fabriqué soi-même avec fiche coaxiale et connecteur de borne plate
- Il est possible de se procurer les fiches coaxiales nécessaires auprès de fabricants d'onduleurs.

Procédure à suivre

1. Si l'on fabrique soi-même la liaison par câble, brancher les conducteurs selon le schéma suivant :

Connecteur de borne plate Solar-Log™ Solar-Log Base RS485 (A) / (B) Douille ronde d'onduleur

Borne		Broche
▶ 1 (Data+)	▶ (A) 6 ou (B) 10 (Data+)	▶ 2 (+)
▶ 4 (Data-)	▶ (A) 9 ou (B) 13 (Data-)	▶ 1 (-)

2. Brancher la fiche coaxiale dans une des douilles coaxiales COM de l'onduleur
3. Brancher le connecteur de borne plate à la douille RS485 du Solar-Log™

Relier les onduleurs entre eux par câble

- Câblage via câble à 2 pôles avec fiches coaxiales
- Emplacement de connexion : douilles coaxiales à l'extérieur de l'onduleur

Procédure à suivre

1. Brancher la fiche coaxiale dans une des douilles coaxiales de l'onduleur 1
2. Connecter l'autre extrémité du câble dans une des douilles coaxiales de l'onduleur 2
3. Relier les autres onduleurs entre eux de la même façon
4. Brancher le connecteur de borne plate à la douille RS485 du Solar-Log™

Attribuer une adresse de communication

- Recommandation : Numérotation consécutive, commençant par 1
- Plage d'adresse : 1 à 125
- Réglage : Via l'écran de commande de l'onduleur
- Procédure à suivre : Conformément au manuel d'utilisation de l'onduleur



Remarque

Lors de l'identification de l'onduleur après la configuration initiale, deux choix sont possibles pour Growatt. « Growatt-old » et « Growatt-Mod ». Pour les nouveaux modèles et les modèles à partir de la version de logiciel correspondante, choisir « Growatt-Mod » et « Growatt-old » pour les versions antérieures

Onduleurs

Version de logiciel de l'onduleur

Onduleurs	Version de logiciel de l'onduleur
Sungold 1500TL/2000TL/3000TL/5000TL	>= G.2.1 Modbus
Growatt 1500TL/2000TL/3000TL/4000TL/4400TL/5000TL	>= G.2.1 Modbus
Growatt 2500MTL/3000MTL	Modbus
Growatt 3600MTL/4200MTL/5000MTL	>= S.2.1 Modbus
Growatt 3600MTL-10/4200MTL-10/5000MTL-10	Modbus
Growatt 2000HF/2500HF/3000HF	Modbus
Growatt 10000UE/12000UE/18000UE/20000UE	Modbus
Growatt 4000UE/5000UE/6000UE	Modbus
Growatt 1500TL-US/2000TL-US/3000TL-US	>= U.1.5 Modbus
Growatt 3600MTL-US/4200MTL-US/5000MTL-US	>= U.1.5 Modbus
Growatt 2000HF-US/2500HF-US/3000HF-US	Modbus
Growatt 8000TL-US/9000TL-US/10000TL-US/11000TL-US	Modbus
Growatt 10000TL3-US/12000TL3-US/18000TL3-US/20000TL3-US	Modbus

43.2 Growatt - X Génération

Terminaison	Adressage	Interface
-	Oui	RS485

Pour la détection des onduleurs, sélectionner Growatt: X Generation

Séries supportées / Modèles supportés dans la série :

- MAX:
 - MAX 60KTL3 LV, MAX 70KTL3 LV, MAX 80KTL3 LV, MAX 60KTL3 MV, MAX 70KTL3 MV, MAX 80KTL3 MV
- MAC:
 - MAC 30KTL3-X LV, MAC 40KTL3-X LV, MAC 50KTL3-X LV, MAC 60KTL3-X LV, MAC 50KTL3-X MV,
 - MAC 60KTL3-X MV, MAC 66KTL3-X MV, MAC 70KTL3-X MV
- MID:
 - MID 15KTL3-X, MID 17KTL3-X, MID 20KTL3-X
- MOD:
 - MOD 3000TL3-X, MOD 4000TL3-X, MOD 5000TL3-X, MOD 6000TL3-X, MOD 7000TL3-X, MOD 8000TL3-X,
 - MOD 9000TL3-X, MOD 10KTL3-X, MOD 11KTL3-X, MOD 12KTL3-X, MOD 13KTL3-X, MOD 15KTL3-X

Présentation générale

- Interface intégrée
- Emplacement de connexion :
 - Bornier RS485 à l'intérieur de l'onduleur.
- Câblage à 3 pôles.
- Il est nécessaire d'attribuer une adresse de communication.
- Étapes :
 - Mettre les onduleurs et le Solar-Log™ hors tension.
 - Relier les onduleurs par câble au Solar-Log™.
 - Relier les onduleurs entre eux par câble.
 - Attribuer une adresse de communication.

Relier les onduleurs par câble au Solar-Log™

Le câblage s'effectue via

- un câble de données blindé à 3 conducteurs fabriqué soi-même et un connecteur de borne plate.

Procédure à suivre (Version Connecteur femelle RJ45):

1. Ouvrir l'onduleur conformément au manuel d'utilisation de l'onduleur.
2. Si vous effectuez vous-même le branchement des câbles, connectez les fils au borne RS485 selon le tableau ci-dessous (voir aussi les figures ci-dessous).
3. Adresser les onduleurs selon les instructions de leur fabricant :
Plage d'adresse 1-254.
4. Si aucun autre onduleur n'est raccordé, mettre en place la terminaison de l'onduleur conformément au Manuel d'utilisation de l'onduleur.
5. Fermer l'onduleur, si aucun autre onduleur ne doit être raccordé.
6. Brancher le connecteur de borne plate à la douille RS485 du Solar-Log™.

Câblage des modèles :

- MAX:
 - MAX 60KTL3 LV, MAX 70KTL3 LV, MAX 80KTL3 LV, MAX 60KTL3 MV, MAX 70KTL3 MV, MAX 80KTL3 MV

Connecteur de borne plate Solar-Log™

Solar-Log Base RS485 (A) / (B)

Bornier RS485 de l'onduleur

Borne		Broche
▶ 1 (Data+)	▶ (A) 6 ou (B) 10 (Data+)	▶ RS485 A (Port 1) ou RS485 A (Port 2)
▶ 3 (GND)	▶ (A) 8 ou (B) 12 GND	▶ GND (Port 1) ou GND (Port 2)
▶ 4 (Data-)	▶ (A) 9 ou (B) 13 (Data-)	▶ RS485 B (Port 1) ou RS485 (Port 2)

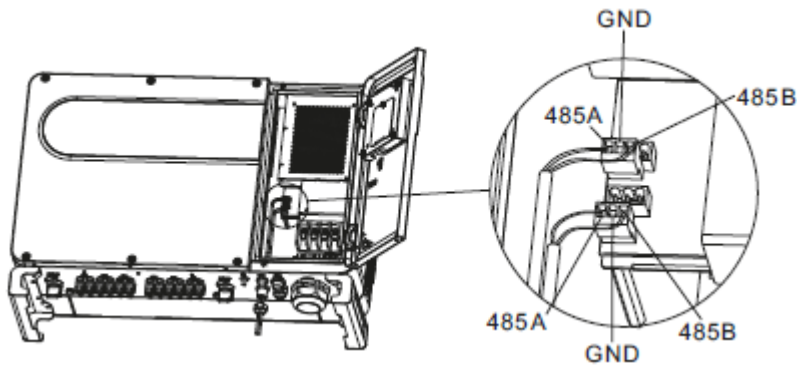


Fig. : Bornier dans l'onduleur

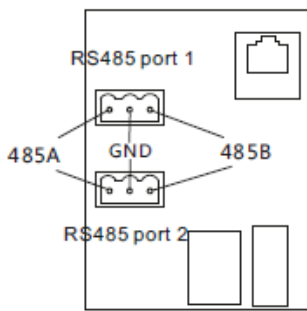


Fig. : Bornes terminales Port 1 et Port 2

Relier les onduleurs entre eux par câble

- Câblage avec un câble de données blindé à 3 conducteurs.
- Emplacement de connexion : bornier à l'intérieur de l'onduleur.
- Câblage des onduleurs selon les instructions pour l'onduleur.



Remarque

Vérification de la vitesse de bauds de l'onduleur. La vitesse de bauds doit être fixée à 38400. Réglez le débit en bauds selon les instructions de l'onduleur.



Remarque

Il est possible de raccorder 32 onduleurs maximum par bus RS485.
La longueur maximale du bus est de 500 m.

Câblage des modèles :

- MAC:
 - MAC 30KTL3-X LV, MAC 40KTL3-X LV, MAC 50KTL3-X LV, MAC 60KTL3-X LV, MAC 50KTL3-X MV,
 - MAC 60KTL3-X MV, MAC 66KTL3-X MV, MAC 70KTL3-X MV

Connecteur de borne plate Solar-Log™

Solar-Log Base RS485 (A) / (B)

Bornier RS485 de l'onduleur

Borne		Broche
▶ 1 (Data+)	▶ (A) 6 ou (B) 10 (Data+)	▶ 6 RS485 A ou 9 RS485 A
▶ 3 (GND)	▶ (A) 8 ou (B) 12 GND	▶ 5 GND ou 8 GND
▶ 4 (Data-)	▶ (A) 9 ou (B) 13 (Data-)	▶ 4 RS485 B ou 7 RS485

Relier les onduleurs entre eux par câble

- Câblage avec un câble de données blindé à 3 conducteurs.
- Emplacement de connexion : bornier à l'intérieur de l'onduleur.
- Câblage des onduleurs selon les instructions pour l'onduleur.

Câblage des modèles :

- MID:
 - MID 15KTL3-X, MID 17KTL3-X, MID 20KTL3-X
- MOD:
 - MOD 3000TL3-X, MOD 4000TL3-X, MOD 5000TL3-X, MOD 6000TL3-X, MOD 7000TL3-X, MOD 8000TL3-X,
 - MOD 9000TL3-X, MOD 10KTL3-X, MOD 11KTL3-X, MOD 12KTL3-X, MOD 13KTL3-X, MOD 15KTL3-X

Connecteur de borne plate Solar-Log™

Solar-Log Base RS485 (A) / (B)

Bornier RS485 de l'onduleur

Borne		Broche
▶ 1 (Data+)	▶ (A) 6 ou (B) 10 (Data+)	▶ 3 RS485 A1
▶ 4 (Data-)	▶ (A) 9 ou (B) 13 (Data-)	▶ 4 RS485 B1

Relier les onduleurs entre eux par câble

- Câblage avec un câble de données blindé à 2 conducteurs.
- Emplacement de connexion : connecteur de raccordement COM sur l'onduleur.
- Câblage des onduleurs selon les instructions pour l'onduleur.



Très important !

Pour le raccordement des appareils du fabricant respectif, veuillez tenir compte de la documentation du fabricant dans sa version en vigueur.

44 GTec

44.1 GTec

Terminaison	Adressage	Interface
Oui	Non	RS422

Présentation générale

- Interface non intégrée ; équiper de l'interface RS485
- Technique multi-séquence
- Câblage à 5 pôles
- Il n'est pas nécessaire d'attribuer une adresse de communication.



Remarque !

L'ordre d'affichage des onduleurs au Solar-Log™ après leur identification est aléatoire. Il est vivement recommandé de reclasser les onduleurs immédiatement après leur identification lors de la mise en service, dans la boîte de dialogue [Configuration | Appareils | Configuration | Série](#).

- ▶ Les onduleurs peuvent être identifiés par le numéro de série affiché.

- Étapes
 - Mettre les onduleurs et le Solar-Log™ hors tension
 - Relier les onduleurs par câble au Solar-Log™
 - Relier les onduleurs entre eux par câble

Intégrer l'interface RS485

Procédure à suivre

Monter l'interface RS485 dans le dessous de l'onduleur, conformément aux instructions d'installation de la carte d'interface.



Remarque

Relier les onduleurs uniquement via l'interface RS485/422 B ou C.

Relier les onduleurs par câble au Solar-Log™

Le câblage s'effectue via

- un câble de données préfabriqué (accessoire ; non compris)
- un câble de données blindé à 4 conducteurs fabriqué soi-même et un connecteur de borne plate

Procédure à suivre

1. Ouvrir l'onduleur conformément au manuel d'utilisation de l'onduleur
2. Faire passer les conducteurs dégagés par l'ouverture de câble de l'onduleur
3. Si l'on fabrique soi-même la liaison par câble, brancher les conducteurs selon le schéma suivant :

Connecteur de borne plate Solar-Log™ Solar-Log Base RS422 Onduleur RJ45

Borne		Broche
▶ 1 (T/RX+)	▶ 6 (T/RX+)	▶ Rx +
▶ 3 GND	▶ 8 GND	▶ GND
▶ 4 (T/RX-)	▶ 9 (T/RX-)	▶ Rx-
▶ 5 (R/TX+)	▶ 10 (R/TX+)	▶ Tx+
▶ 6 (R/TX-)	▶ 13 (R/TX-)	▶ Tx-

4. Si aucun autre onduleur n'est raccordé, mettre en place la terminaison de l'onduleur conformément au Manuel d'utilisation de l'onduleur.
5. Fermer l'onduleur, si aucun autre onduleur ne doit être raccordé.
6. Brancher le connecteur de borne plate à la douille RS485/422 B ou C du Solar-Log™.

Relier les onduleurs entre eux par câble

- Câblage avec un câble de données blindé à 4 conducteurs
- Emplacement de connexion : borne plate RJ45 dans l'onduleur (sur l'interface RS485 ajoutée)

Procédure à suivre

1. Ouvrir l'onduleur conformément au manuel d'utilisation de l'onduleur
2. Câbler les onduleurs conformément au schéma ci-dessus
3. Connecter les bornes R+, R-, T+ et T" de l'onduleur 1 avec les bornes correspondantes de l'onduleur 2
4. Relier les autres onduleurs entre eux de la même façon
5. Mettre en place la terminaison du dernier onduleur conformément au Manuel d'utilisation de l'onduleur
6. Fermer l'onduleur



Remarque

Il est possible de raccorder 32 onduleurs maximum par bus RS422.

45 Systèmes Helios

45.1 Systèmes Helios HSI

Terminaison	Adressage	Interface
Oui	Oui	RS485

Chaîne onduleur HSI 20

Présentation générale

- Interface intégrée.
- Emplacement de connexion : douille RJ45, à l'extérieur de l'onduleur.
- Câblage à 3 pôles.
- Il est nécessaire d'attribuer une adresse de communication.
- Étapes :
 - Attribuer une adresse de communication.
 - Mettre les onduleurs et le Solar-Log™ hors tension.
 - Relier les onduleurs par câble au Solar-Log™.
 - Relier les onduleurs entre eux par câble.

Relier les onduleurs par câble au Solar-Log™

Le câblage s'effectue via

- une liaison par câble fabriquée soi-même avec prise RJ45 et connecteur de borne plate

Procédure à suivre

1. Ouvrir l'onduleur conformément au manuel d'utilisation de l'onduleur
2. Brancher le connecteur RJ45 dans une des douilles RJ45 du premier onduleur
3. Si l'on fabrique soi-même la liaison par câble, brancher les conducteurs selon le schéma suivant

Connecteur de borne plate Solar-Log™	Solar-Log Base RS485 (A) / (B)	Onduleur RJ45
Borne		Broche
▶ 1 (Data+)	▶ (A) 6 ou (B) 10 (Data+)	▶ 4
▶ 3 GND	▶ (A) 8 ou (B) 12 GND	▶ 3
▶ 4 (Data-)	▶ (A) 9 ou (B) 13 (Data-)	▶ 5

4. Si aucun autre onduleur n'est raccordé, mettre en place la terminaison de l'onduleur conformément au Manuel d'utilisation de l'onduleur
5. Fermer l'onduleur, si aucun autre onduleur ne doit être raccordé
6. Brancher le connecteur de borne plate à la douille RS485 du Solar-Log™



Attention

Risque de dommage au niveau de l'appareil !

Le Solar-Log™ dispose également d'une douille RJ45, qui ne doit en aucun cas être reliée à la douille RJ45 de l'onduleur !

- ▶ Connecter l'onduleur uniquement via les interfaces RS485/422 du Solar-Log™.

Relier les onduleurs entre eux par câble

- Câblage via câble réseau (câble patch)
- Emplacement de connexion : 2 douilles RJ45

Procédure à suivre

1. Ouvrir l'onduleur conformément au manuel d'utilisation de l'onduleur
2. Brancher le connecteur RJ45 dans une des douilles RJ45 du premier onduleur
3. Connecter l'autre extrémité du câble dans une des douilles RJ45 de l'onduleur 2
4. Relier les autres onduleurs entre eux de la même façon
5. Mettre en place la terminaison du dernier onduleur conformément au Manuel d'utilisation de l'onduleur
6. Fermer l'onduleur, si aucun autre onduleur ne doit être raccordé
7. Brancher le connecteur de borne plate à la douille RS485 du Solar-Log™

Onduleur central

Présentation générale

- Interface intégrée
- Câblage via câble réseau (câble patch) et routeur ou switch Ethernet
- Il est nécessaire d'attribuer une adresse de communication.
- Étapes
 - Attribuer une adresse de communication
 - Relier les onduleurs par câble au Solar-Log™
 - Relier les onduleurs entre eux par câble



Attention

Les adresses IP des onduleurs doivent se trouver dans le même réseau classe C que le Solar-Log™. À défaut, il suffit que les trois premiers groupes de chiffres des adresses IP correspondent.

Attribuer une adresse de communication

- Réglage : Via l'écran de commande de l'onduleur.
Veiller à tenir compte des remarques figurant le manuel du fabricant.

Relier les onduleurs et le Solar-Log™

Le câblage s'effectue via

- câble réseau (câble patch)
- routeur ou switch Ethernet.

Procédure à suivre

1. Configurer les différentes adresses IP sur chaque onduleur conformément aux instructions de l'onduleur
2. Brancher le Solar-Log™ et l'onduleur au routeur ou au switch

46 HiQ Solar

46.1 TrueString

Terminaison	Adressage	Interface
Non	Oui	LAN

Modèles pris en charge :

- TS208-5K75, TS480-8K (uniquement en conjonction avec TrueString Gateway).

Présentation générale

- Interface intégrée.
- Câblage de l'onduleur (conformément au manuel du fabricant).
- Adressage de l'onduleur via la TrueString Gateway (automatique).
- Câblage du TrueString Gateway.
- Câblage du Solar-Log™.
- Étapes :
 - Mettre les onduleurs et le Solar-Log™ hors tension.
 - Relier les onduleurs entre eux par câble (conformément au manuel du fabricant).
 - Établissement de la communication entre l'onduleur et la TrueString Gateway (conformément au manuel du fabricant).
 - Câbler le TrueString Gateway au routeur/switch.
 - Câbler le Solar-Log™ au routeur/switch.

Relier les onduleurs entre eux par câble

Le câblage des onduleurs entre eux s'effectue conformément au manuel d'utilisation de l'onduleur.

Câblage Solar-Log™/ TrueString Gateway

- Raccorder le Solar-Log™ au routeur/switch.
- Raccorder le TrueString Gateway au routeur/switch.
- La passerelle TrueString Gateway et le SolarLog™ doivent se trouver sur le même sous-réseau de classe C.
Exemple : Solar-Log™ a 192.168.178.49
Dans ce cas, la passerelle TrueString Gateway doit avoir une adresse IP de la plage 192.168.178.xxx (xxx correspond à un nombre entre (1 - 254).

Adressage et détection des onduleurs

- Les onduleurs sont automatiquement détectés et adressés via la TrueString Gateway (conformément au manuel du fabricant).

Détection Solar-Log™

- Pour la détection au niveau du Solar-Log™, sélectionner sous [Configuration | Appareils | Définition](#) dans la section [Réseau](#) le fabricant d'onduleurs « HiQ Solar » et confirmer ce choix avec OK.
- Enregistrer et démarrer la détection de l'appareil sous [Configuration | Appareils | Détection](#).

Détection Solar-Log 1200

- La détection d'onduleurs sur le Solar-Log 1200 peut également être démarrée à l'écran. Pour la détection des onduleurs, sélectionner le fabricant « HiQ Solar » via l'interface « Réseau » et démarrer la détection.

47 Huawei

47.1 Huawei Sun2000 V1

Terminaison	Adressage	Interface
Oui	Oui	RS485

Pour la détection des onduleurs, sélectionner "Huawei: Sun2000 V1".

Présentation générale

- Interface intégrée
- Emplacement de connexion :
 - Connecteur RJ45, à l'intérieur de l'onduleur ou
 - Bornier RS485 à l'intérieur de l'onduleur.
- Câblage à 2 pôles.
- Il est nécessaire d'attribuer une adresse de communication.
- Étapes :
 - Mettre les onduleurs et le Solar-Log™ hors tension.
 - Relier les onduleurs par câble au Solar-Log™.
 - Relier les onduleurs entre eux par câble.



Remarque

Si un appareil dispose de 4 MPP-Tracker, ceux-ci sont regroupés en 1 MPP-Tracker lors de l'enregistrement.

- ▶ A partir de la version 4.1.0 du firmware, 4 trackers MPP sont enregistrés.

Relier les onduleurs par câble au Solar-Log™

Le câblage s'effectue via

- une liaison par câble fabriquée soi-même avec prise RJ45 et connecteur de borne plate.

Procédure à suivre (Version Connecteur femelle RJ45):

1. Ouvrir l'onduleur conformément au manuel d'utilisation de l'onduleur.
2. Dans l'onduleur, brancher le connecteur RJ45 à la douille « RS-485 out ».
3. Si l'on fabrique soi-même la liaison par câble, brancher les conducteurs selon le schéma suivant.
4. Adresser les onduleurs selon les instructions de leur fabricant :
Plage d'adresse 1-247.
5. Si aucun autre onduleur n'est raccordé, mettre en place la terminaison de l'onduleur conformément au Manuel d'utilisation de l'onduleur.
6. Fermer l'onduleur, si aucun autre onduleur ne doit être raccordé.
7. Brancher le connecteur de borne plate à la douille RS485 du Solar-Log™.



Attention

Risque de dommage au niveau de l'appareil !

Le Solar-Log™ dispose également d'une douille RJ45, qui ne doit en aucun cas être reliée à la douille RJ45 de l'onduleur !

- ▶ Connecter l'onduleur uniquement via les interfaces RS485/422 du Solar-Log™.

Procédure à suivre (Version RS485 bornier):

1. Ouvrir l'onduleur conformément au manuel d'utilisation de l'onduleur.
2. Pour l'auto-assemblage de la connexion par câble, raccorder les conducteurs au bornier RS485 à l'aide des tableaux ci-dessous.
3. Raccorder d'autres onduleurs avec un câble réseau.
4. Mettre en place la terminaison du dernier onduleur conformément au Manuel d'utilisation de l'onduleur.
5. Fermer l'onduleur, si aucun autre onduleur ne doit être raccordé.
6. Brancher le connecteur de borne plate à la douille RS485 du Solar-Log™.

Relier les onduleurs entre eux par câble

- Câblage via câble réseau (câble patch).
- Emplacement de connexion : 2 douilles RJ45.
- Câblage des onduleurs selon les instructions pour l'onduleur.

Tableaux de câblage :

Tableau ci-dessous des modèles suivants :

SUN2000-8KTL, 10KTL, 12KTL, 15KTL, 17KTL, 20KTL, 23KTL, 28KTL

Connecteur de borne plate Solar-Log™ Solar-Log Base RS485 (A) / (B) Onduleur RJ45 (RS485 Out)

Borne		Broche
▶ 1 (Data+)	▶ (A) 6 ou (B) 10 (Data+)	▶ 1 RS485 A ou 4 RS485 A
▶ 4 (Data-)	▶ (A) 9 ou (B) 13 (Data-)	▶ 2 RS485 B ou 5 RS485 B

Tableaux ci-dessous des modèles suivants :

SUN2000-33KTL-A, 33KTL-US, SUN2000-36KTL, 36KTL-US, 40KTL-US, 42KTL, 45KTL-US-HV-D0, 55KTL-HV-D1/D1-001, 55KTL-IN-HV-D1 et 60KTL-HV-D1/D1-001

Connecteur de borne plate Solar-Log™ Solar-Log Base RS485 (A) / (B) Bloc de connexion RS485

Borne		Broche
▶ 1 (Data+)	▶ (A) 6 ou (B) 10 (Data+)	▶ 1 RS485 A (IN)
▶ 4 (Data-)	▶ (A) 9 ou (B) 13 (Data-)	▶ 3 RS485 B (IN)

Connecteur de borne plate Solar-Log™ Solar-Log Base RS485 (A) / (B) Onduleur RJ45 (RS485 Out)

Borne		Broche
▶ 1 (Data+)	▶ (A) 6 ou (B) 10 (Data+)	▶ 1 RS485 A ou 4 RS485 A
▶ 4 (Data-)	▶ (A) 9 ou (B) 13 (Data-)	▶ 2 RS485 B ou 5 RS485 B

Tableaux ci-dessous des modèles suivants :

SUN2000-33KTL et 40KTL

Connecteur de borne plate Solar-Log™ Solar-Log Base RS485 (A) / (B) Bloc de connexion RS485

Borne		Broche
▶ 1 (Data+)	▶ (A) 6 ou (B) 10 (Data+)	▶ 6 RS485 A (Out)
▶ 4 (Data-)	▶ (A) 9 ou (B) 13 (Data-)	▶ 8 RS485 B (Out)

Connecteur de borne plate Solar-Log™ Solar-Log Base RS485 (A) / (B) Onduleur RJ45 (RS485 Out)

Borne		Broche
▶ 1 (Data+)	▶ (A) 6 ou (B) 10 (Data+)	▶ 1 RS485 A ou 4 RS485 A
▶ 4 (Data-)	▶ (A) 9 ou (B) 13 (Data-)	▶ 2 RS485 B ou 5 RS485 B



Remarque sur la régulation de la gestion du courant injecté !

Dans certains cas d'application, la rampe de puissance active peut entraîner une adaptation trop lente de la puissance de l'onduleur. Dans ces cas, la valeur standard doit être augmentée à un pourcentage plus élevé (par ex. 500%).



Très important !

Le dongle WLAN ne doit pas être installé, sinon aucune communication n'est possible avec le Solar-Log Base.

47.2 Huawei Sun2000 V2

Terminaison	Adressage	Interface
Oui	Oui	RS485

Pour la détection des onduleurs, sélectionner "Huawei: Sun2000 V2".

Présentation générale

- Interface intégrée
- Emplacement de connexion :
 - Connecteur RJ45, à l'intérieur de l'onduleur ou
 - Bornier RS485 à l'intérieur de l'onduleur.
- Câblage à 2 pôles.
- Il est nécessaire d'attribuer une adresse de communication.
- Étapes :
 - Mettre les onduleurs et le Solar-Log™ hors tension.
 - Relier les onduleurs par câble au Solar-Log™.
 - Relier les onduleurs entre eux par câble.

Relier les onduleurs par câble au Solar-Log™

Le câblage s'effectue via

- une liaison par câble fabriquée soi-même avec prise RJ45 et connecteur de borne plate.

Procédure à suivre (Version Connecteur femelle RJ45):

1. Ouvrir l'onduleur conformément au manuel d'utilisation de l'onduleur.
2. Dans l'onduleur, brancher le connecteur RJ45 à la douille « RS-485 out ».
3. Si l'on fabrique soi-même la liaison par câble, brancher les conducteurs selon le schéma suivant.
4. Adresser les onduleurs selon les instructions de leur fabricant :
Plage d'adresse 1-247.
5. Si aucun autre onduleur n'est raccordé, mettre en place la terminaison de l'onduleur conformément au Manuel d'utilisation de l'onduleur.
6. Fermer l'onduleur, si aucun autre onduleur ne doit être raccordé.
7. Brancher le connecteur de borne plate à la douille RS485 du Solar-Log™.



Attention

Risque de dommage au niveau de l'appareil !

Le Solar-Log™ dispose également d'une douille RJ45, qui ne doit en aucun cas être reliée à la douille RJ45 de l'onduleur !

- ▶ Connecter l'onduleur uniquement via les interfaces RS485/422 du Solar-Log™.

Procédure à suivre (Version RS485 bornier):

1. Ouvrir l'onduleur conformément au manuel d'utilisation de l'onduleur.
2. Pour l'auto-assemblage de la connexion par câble, raccorder les conducteurs au bornier RS485 à l'aide des tableaux ci-dessous.
3. Raccorder d'autres onduleurs avec un câble réseau.
4. Mettre en place la terminaison du dernier onduleur conformément au Manuel d'utilisation de l'onduleur.
5. Fermer l'onduleur, si aucun autre onduleur ne doit être raccordé.
6. Brancher le connecteur de borne plate à la douille RS485 du Solar-Log™.

Relier les onduleurs entre eux par câble

- Câblage via câble réseau (câble patch).
- Emplacement de connexion : 2 douilles RJ45.
- Câblage des onduleurs selon les instructions pour l'onduleur.

Tableaux ci-dessous des modèles suivants :

SUN2000-15KTL-M0, 50KTL-M0, 50KTL-JPM0, 50KTL-JPM1, 60KTL-M0, 63KTL-JPM0, 65KTL-M0, 70KTL-C1, 70KTL-INM0, 75KTL-C1

À partir de firmware 5.1.1 Build 155:

SUN2000-63KTL-JPH0, SUN2000-100KTL-USH0, SUN2000-100KTL-H1, SUN2000-100KTL-H0, SUN2000-90KTL-H1, SUN2000-95KTL-INH0, SUN2000-90KTL-H0, SUN2000-105KTL-H0, SUN2000-100KTL-H2, SUN2000-105KTL-H1, SUN2000-105KTL-USH0, SUN2000-90KTL-H2, SUN2000-95KTL-INH1, SUN2000-100KTL-M0, SUN2000-100KTL-M1, SUN2000-100KTL-INM0, SUN2000-110KTL-M0, SUN2000-125KTL-M0, SUN2000-168KTL-H1, SUN2000-193KTL-H0, SUN2000-196KTL-H1

Connecteur de borne plate Solar-Log™ Solar-Log Base RS485 (A) / (B) Bloc de connexion RS485

Borne		Broche
▶ 1 (Data+)	▶ (A) 6 ou (B) 10 (Data+)	▶ 1 RS485 A (IN)
▶ 4 (Data-)	▶ (A) 9 ou (B) 13 (Data-)	▶ 3 RS485 B (IN)

Connecteur de borne plate Solar-Log™ Solar-Log Base RS485 (A) / (B) Onduleur RJ45 (RS485 Out)

Borne		Broche
▶ 1 (Data+)	▶ (A) 6 ou (B) 10 (Data+)	▶ 1 RS485 A ou 4 RS485 A
▶ 4 (Data-)	▶ (A) 9 ou (B) 13 (Data-)	▶ 2 RS485 B ou 5 RS485 B

Le tableau suivant concerne les modèles suivants (avec firmware bêta 5.x) :

SUN2000-(2KTL-5KTL)-L0, SUN2000-(2KTL-6KTL)-L1, SUN2000-4.95KTL-JPL0, SUN2000-3KTL-CNLO, SUN2000-4KTL-CNLO, SUN2000-5KTL-CNLO, SUN2000-6KTL-CNLO

Solar-Log Base RS485 (A) / (B)**Bornier RS485 de l'onduleur**

Borne		Pin
▶ (A) 6 ou (B) 10 (Data+)		▶ 2 485A1 (+)
▶ (A) 9 ou (B) 13 (Data-)		▶ 1 485B1 (-)

Le tableau suivant concerne les modèles suivants (avec firmware bêta 5.x) :

SUN2000-(3.8KTL-11.4KTL)-USLO

Solar-Log Base RS485 (A) / (B)

Bornier RS485 de l'onduleur

Borne	Pin
▶ (A) 6 ou (B) 10 (Data+)	▶ 7 RS485A1 (+)
▶ (A) 9 ou (B) 13 (Data-)	▶ 8 RS485B1 (-)

Le tableau suivant concerne les modèles suivants (avec firmware bêta 5.x) :

SUN2000-125KTL-JPH0, SUN2000-175KTL-H0, SUN2000-185KTL-INH0, SUN2000-185KTL-H1, SUN2000-196KTL-H0, SUN2000-196KTL-H3, SUN2000-200KTL-H2, SUN2000-215KTL-H0

Solar-Log Base RS485 (A) / (B)

Bornier RS485 de l'onduleur

Borne	Pin
▶ (A) 6 ou (B) 10 (Data+)	▶ 1 RS485A IN (+)
▶ (A) 9 ou (B) 13 (Data-)	▶ 3 RS485B IN (-)

Le tableau suivant concerne les modèles suivants (avec firmware bêta 5.x) :

SUN2000-(3KTL-10KTL)-M0, SUN2000-(3KTL-10KTL)-M1, SUN2000-12KTL-M1, SUN2000-8KTL-M2, SUN2000-(15KTL-50KTL)-M3, SUN2000-33KTL-NHM3, SUN2000-40KTL-NHM3, SUN2000-25KTL-NAM3, SUN2000-30KTL-NAM3, SUN2000-33KTL-NAM3, SUN2000-36KTL-NAM3, SUN2000-40KTL-NAM3, SUN2000-43KTL-INM3

Solar-Log Base RS485 (A) / (B)

Bornier RS485 de l'onduleur

Borne	Pin
▶ (A) 6 ou (B) 10 (Data+)	▶ 1 485A1_1 (+)
▶ (A) 9 ou (B) 13 (Data-)	▶ 3 485B1_1 (-)

Le tableau suivant concerne les modèles suivants (avec firmware bêta 5.x) :

SUN2000-30KTL-A

Solar-Log Base RS485 (A) / (B)

Bornier RS485 de l'onduleur

Borne	Pin
▶ (A) 6 ou (B) 10 (Data+)	▶ 6 RS485 A (Out)
▶ (A) 9 ou (B) 13 (Data-)	▶ 8 RS485 B (Out)

Solar-Log Base RS485 (A) / (B)

Onduleur RJ45

Borne	Pin
▶ (A) 6 ou (B) 10 (Data+)	▶ 1 RS485 A ou 4 RS485 A
▶ (A) 9 ou (B) 13 (Data-)	▶ 2 RS485 B ou 5 RS485 B

**Important !**

Veillez à suivre les instructions d'installation du fabricant de l'onduleur.

**Remarque sur la régulation de la gestion du courant injecté !**

Dans certains cas d'application, la rampe de puissance active peut entraîner une adaptation trop lente de la puissance de l'onduleur. Dans ces cas, la valeur standard doit être augmentée à un pourcentage plus élevé (par ex. 500%).

**Très important !**

Le dongle WLAN ne doit pas être installé, sinon aucune communication n'est possible avec le Solar-Log Base.

48 Hyundai

48.1 Hyundai HPC-050HT-E et HPC-100HT-E

Terminaison	Adressage	Interface
Oui	Oui	RS485

Présentation générale

- Interface intégrée
- Emplacement de connexion : douille RJ45 « CN », à l'extérieur de l'onduleur
- Câblage à 2 pôles
- Il est nécessaire d'attribuer une adresse de communication.
- Étapes
 - Mettre les onduleurs et le Solar-Log™ hors tension
 - Relier les onduleurs par câble au Solar-Log™
 - Relier les onduleurs entre eux par câble
 - Attribuer une adresse de communication

Relier les onduleurs par câble au Solar-Log™

Le câblage s'effectue via

- un câble de données préfabriqué (accessoire ; non compris)
- ou
- une liaison par câble fabriquée soi-même avec prise RJ45 et connecteur de borne plate



Attention

Risque de dommage au niveau de l'appareil !

Le Solar-Log™ dispose également d'une douille RJ45, qui ne doit en aucun cas être reliée à la douille RJ45 de l'onduleur !

- ▶ Connecter l'onduleur uniquement via les interfaces RS485/422 du Solar-Log™.

Procédure à suivre

1. Si l'on fabrique soi-même la liaison par câble, brancher les conducteurs selon le schéma suivant :

Connecteur de borne plate Solar-Log™	Solar-Log Base RS485 (A) / (B)	Onduleur RJ45
Borne		Broche
▶ 1 (Data+)	▶ (A) 6 ou (B) 10 (Data+)	▶ 3
▶ 4 (Data-)	▶ (A) 9 ou (B) 13 (Data-)	▶ 6

2. Brancher le connecteur RJ45 dans la douille « CN » de l'onduleur.
3. Si aucun autre onduleur n'est raccordé, mettre en place la terminaison de l'onduleur conformément au Manuel d'utilisation de l'onduleur.
4. Brancher le connecteur de borne plate à la douille RS485 du Solar-Log™.

Relier les onduleurs entre eux par câble

- Câblage via câble réseau (câble patch).
- Emplacement de connexion : douilles RJ45, à l'extérieur sur l'onduleur.

Procédure à suivre

1. Brancher le connecteur RJ45 dans une des douilles RJ45 de l'onduleur 1.
2. Connecter l'autre extrémité du câble dans une des douilles RJ45 de l'onduleur 2.
3. Relier les autres onduleurs entre eux de la même façon.
4. Mettre en place la terminaison du dernier onduleur conformément au Manuel d'utilisation de l'onduleur.

Attribuer une adresse de communication

- Recommandation : Numérotation consécutive, commençant par 1.
- Réglage : Via l'écran de commande de l'onduleur.
- Procédure à suivre : Conformément au manuel d'utilisation de l'onduleur.

48.2 Hyundai HPC-250HT-E

Terminaison	Adressage	Interface
Oui	Oui	RS485

Présentation générale

- Interface intégrée.
- Emplacement de connexion : réglette de raccordement à 20 pôles à l'extérieur sur l'onduleur, sur le bord supérieur du module i-8142iW.
- Câblage à 2 pôles.
- Il est nécessaire d'attribuer une adresse de communication.
- Étapes :
 - Mettre les onduleurs et le Solar-Log™ hors tension.
 - Relier les onduleurs par câble au Solar-Log™.
 - Relier les onduleurs entre eux par câble.
 - Attribuer une adresse de communication.

Relier les onduleurs par câble au Solar-Log™

Le câblage s'effectue via

- un câble de données préfabriqué (accessoire ; non compris)

ou

- un câble de données blindé à 2 conducteurs fabriqué soi-même et un connecteur de borne plate.



Attention

Risque de dommage au niveau de l'appareil !

Le Solar-Log™ dispose également d'une douille RJ45, qui ne doit en aucun cas être reliée à la douille RJ45 de l'onduleur !

- ▶ Connecter l'onduleur uniquement via les interfaces RS485/422 du Solar-Log™.

Procédure à suivre

1. Si l'on fabrique soi-même la liaison par câble, brancher les conducteurs selon le schéma suivant :

Connecteur de borne plate Solar-Log™ Solar-Log Base RS485 (A) / (B) Borne plate de l'onduleur

Borne		Borne
▶ 1 (Data+)	▶ (A) 6 ou (B) 10 (Data+)	▶ D1+/TxD1+
▶ 4 (Data-)	▶ (A) 9 ou (B) 13 (Data-)	▶ D1-/TxD1-

2. Si aucun autre onduleur n'est raccordé, mettre en place la terminaison de l'onduleur conformément au Manuel d'utilisation de l'onduleur.
3. Brancher le connecteur de borne plate à la douille RS485 du Solar-Log™.

Relier les onduleurs entre eux par câble

- Câblage avec un câble de données blindé à 2 conducteurs.
- Emplacement de connexion : réglette de raccordement à 20 pôles sur l'onduleur, sur le bord supérieur du module i-8142iW.

Procédure à suivre

1. Relier la borne D1+/TxD1+ de l'onduleur 1 à la borne D1+/TxD1+ de l'onduleur 2.
2. Relier la borne D1-/TxD1- de l'onduleur 1 à la borne D1-/TxD1- de l'onduleur 2.
3. Relier les autres onduleurs entre eux de la même façon.
4. Mettre en place la terminaison du dernier onduleur conformément au Manuel d'utilisation de l'onduleur.

Attribuer une adresse de communication

- Recommandation : Numérotation consécutive, commençant par 1.
- Réglage : à l'aide du logiciel PC pour la configuration des onduleurs.
- Procédure à suivre : Conformément au manuel d'utilisation de l'onduleur.

49 Ingeteam

49.1 INGECON® SUN 1Play TL M

Terminaison	Adressage	Interface
Jumper P3	Oui	RS485

Modèles pris en charge :

- INGECON® SUN 1Play 2.5TL M
- INGECON® SUN 1Play 3TL M
- INGECON® SUN 1Play 3.3TL M
- INGECON® SUN 1Play 3.68TL M
- INGECON® SUN 1Play 4.6TL M
- INGECON® SUN 1Play 5TL M
- INGECON® SUN 1Play 6TL M

Remarque :

Les modèles SUN 1Play TL M comportent 1 phase et 1 tracker MPP.

Présentation générale

- Interface non intégrée ; à équiper de la carte d'interface RS485.
- Câblage à 3 pôles.
- Il est nécessaire d'attribuer une adresse de communication.
- Étapes :
 - Mettre les onduleurs et le Solar-Log™ hors tension.
 - Intégrer l'interface RS485 dans l'onduleur.
 - Relier les onduleurs par câble au Solar-Log™.
 - Relier les onduleurs entre eux par câble.
 - Attribuer une adresse de communication.

Intégrer l'interface RS485

Procédure à suivre

- ▶ Monter l'interface RS485 dans l'onduleur, conformément aux instructions du manuel de la carte d'interface.

Relier les onduleurs par câble au Solar-Log™

Le câblage s'effectue via

- un câble de données blindé à 3 conducteurs fabriqué soi-même et un connecteur de borne plate.

Procédure à suivre

1. Ouvrir l'onduleur conformément au manuel d'utilisation de l'onduleur
2. Faire passer les conducteurs dégagés par l'ouverture de câble de l'onduleur
3. Si l'on fabrique soi-même la liaison par câble, brancher les conducteurs selon le schéma suivant :

Connecteur de borne plate Solar-Log™	Solar-Log Base RS485 (A) / (B)	Borne plate de l'onduleur
--------------------------------------	--------------------------------	---------------------------

Borne		Borne
▶ 1 (Data+)	▶ (A) 6 ou (B) 10 (Data+)	▶ Broche 1-RS485-A (+)
▶ 3 GND	▶ (A) 8 ou (B) 12 GND	▶ Broche 6-GND
▶ 4 (Data-)	▶ (A) 9 ou (B) 13 (Data-)	▶ Broche 2-RS485-B (-)

4. Si aucun autre onduleur n'est raccordé, il faut mettre en place la terminaison de l'onduleur :
Insérer le jumper « JP3 » sur la carte RS485
5. Fermer l'onduleur, si aucun autre onduleur ne doit être raccordé
6. Brancher le connecteur de borne plate à la douille RS485 du Solar-Log™

Relier les onduleurs entre eux par câble

- Câblage avec un câble de données blindé à 3 conducteurs
- Emplacement de connexion : borne plate RJ45 dans l'onduleur (sur l'interface RS485 ajoutée)

Procédure à suivre

1. Ouvrir l'onduleur conformément au manuel d'utilisation de l'onduleur
2. Connecter les bornes « Broche 1-RS485-A (+) », « Broche 6-GND » et « Broche 2-RS485-B (-) » de l'onduleur 1 aux bornes correspondantes de l'onduleur 2
3. Relier les autres onduleurs entre eux de la même façon
4. Si aucun autre onduleur n'est raccordé, il faut mettre en place la terminaison de l'onduleur :
Insérer le jumper « JP3 » sur la carte RS485
5. Fermer l'onduleur

Attribuer une adresse de communication

- Recommandation : Numérotation consécutive, commençant par 1
- Réglage : Via l'écran de commande de l'onduleur
- Procédure à suivre : Conformément au manuel d'utilisation de l'onduleur

49.2 INGECON® SUN 3Play TL

Terminaison	Adressage	Interface
Jumper	Oui	RS485

Modèles pris en charge :

- INGECON® SUN 3Play 10TL
- INGECON® SUN 3Play 15TL
- INGECON® SUN 3Play 20TL
- INGECON® SUN 3Play 28TL
- INGECON® SUN 3Play 33TL

Remarque :

Les modèles SUN 3Play TL comportent 3 phases et 1 tracker MPP.

Vue

- L'interface est intégrée.
- Câblage à 3 pôles.
- Il est nécessaire d'attribuer une adresse de communication.
- Étapes :
 - Mettre les onduleurs et le Solar-Log™ hors tension.
 - Intégrer l'interface RS485 dans l'onduleur.
 - Relier les onduleurs par câble au Solar-Log™.
 - Relier les onduleurs entre eux par câble.
 - Attribuer une adresse de communication.

Raccordement des onduleurs par câble au Solar-Log™

Le câblage s'effectue via

- un câble de données blindé à 3 conducteurs fabriqué soi-même et un connecteur de borne plate.

Procédure

1. Ouvrir l'onduleur conformément au manuel d'utilisation de l'onduleur.
2. Faire passer les conducteurs dégagés par l'ouverture de câble de l'onduleur.
3. Si l'on fabrique soi-même la liaison par câble, brancher les conducteurs selon le schéma suivant :

Klemmleistenstecker Solar-Log™ Solar-Log Base RS485 (A) / (B) Klemmleiste Wechselrichter

Borne		Borne
▶ 1 (Data+)	▶ (A) 6 ou (B) 10 (Data+)	▶ Broche 1-RS485-A (+)
▶ 3 GND	▶ (A) 8 ou (B) 12 GND	▶ Broche 6-GND
▶ 4 (Data-)	▶ (A) 9 ou (B) 13 (Data-)	▶ Broche 2-RS485-B (-)

4. Si aucun autre onduleur n'est raccordé, il faut mettre en place la terminaison de l'onduleur : Insérer le jumper sur la carte RS485.
5. Fermer l'onduleur, si aucun autre onduleur ne doit être raccordé.
6. Brancher le connecteur de borne plate à la douille RS485 du Solar-Log™.

Raccordement des onduleurs entre eux par câble

- Câblage avec un câble de données blindé à 3 conducteurs.
- Emplacement de connexion : borne plate à l'intérieur de l'onduleur.

Procédure :

1. Ouvrir l'onduleur conformément au manuel d'utilisation de l'onduleur.
2. Connecter les bornes « Broche 1-RS485-A (+) », « Broche 6-GND » et « Broche 2-RS485-B (-) » de l'onduleur 1 aux bornes correspondantes de l'onduleur 2.
3. Relier les autres onduleurs entre eux de la même façon.
4. Si aucun autre onduleur n'est raccordé, il faut mettre en place la terminaison de l'onduleur :
5. Insérer le jumper sur la carte RS485.
6. Fermer l'onduleur.

Attribuer une adresse de communication

- Recommandation : Numérotation consécutive, commençant par 1.
- Réglage : Via l'écran de commande de l'onduleur.
- Procédure : conformément au manuel d'utilisation de l'onduleur.

49.3 INGECON® SUN 3Play TL M

Terminaison	Adressage	Interface
Jumper	Oui	RS485

Modèles pris en charge :

- INGECON® SUN 3Play 10TL M
- INGECON® SUN 3Play 15TL M
- INGECON® SUN 3Play 20TL M
- INGECON® SUN 3Play 33TL M
- INGECON® SUN 3Play 40TL M480

Remarque :

Les modèles SUN 3Play TL M comportent 3 phases et 2 tracker MPP.

Vue

- L'interface est intégrée.
- Câblage à 3 pôles.
- Il est nécessaire d'attribuer une adresse de communication.
- Étapes :
 - Mettre les onduleurs et le Solar-Log™ hors tension.
 - Intégrer l'interface RS485 dans l'onduleur.
 - Relier les onduleurs par câble au Solar-Log™.
 - Relier les onduleurs entre eux par câble.
 - Attribuer une adresse de communication.

Raccordement des onduleurs par câble au Solar-Log™

Le câblage s'effectue via

- un câble de données blindé à 3 conducteurs fabriqué soi-même et un connecteur de borne plate.

Procédure

1. Ouvrir l'onduleur conformément au manuel d'utilisation de l'onduleur.
2. Faire passer les conducteurs dégagés par l'ouverture de câble de l'onduleur.
3. Si l'on fabrique soi-même la liaison par câble, brancher les conducteurs selon le schéma suivant :

Klemmleistenstecker Solar-Log™ Solar-Log Base RS485 (A) / (B) Klemmleiste Wechselrichter

Borne		Borne
▶ 1 (Data+)	▶ (A) 6 ou (B) 10 (Data+)	▶ Broche 1-RS485-A (+)
▶ 3 GND	▶ (A) 8 ou (B) 12 GND	▶ Broche 6-GND
▶ 4 (Data-)	▶ (A) 9 ou (B) 13 (Data-)	▶ Broche 2-RS485-B (-)

4. Si aucun autre onduleur n'est raccordé, il faut mettre en place la terminaison de l'onduleur : Insérer le jumper sur la carte RS485.
5. Fermer l'onduleur, si aucun autre onduleur ne doit être raccordé.
6. Brancher le connecteur de borne plate à la douille RS485 du Solar-Log™.

Raccordement des onduleurs entre eux par câble

- Câblage avec un câble de données blindé à 3 conducteurs.
- Emplacement de connexion : borne plate à l'intérieur de l'onduleur.

Procédure :

1. Ouvrir l'onduleur conformément au manuel d'utilisation de l'onduleur.
2. Connecter les bornes « Broche 1-RS485-A (+) », « Broche 6-GND » et « Broche 2-RS485-B (-) » de l'onduleur 1 aux bornes correspondantes de l'onduleur 2.
3. Relier les autres onduleurs entre eux de la même façon.
4. Si aucun autre onduleur n'est raccordé, il faut mettre en place la terminaison de l'onduleur :
5. Insérer le jumper sur la carte RS485.
6. Fermer l'onduleur.

Attribuer une adresse de communication

- Recommandation : Numérotation consécutive, commençant par 1.
- Réglage : Via l'écran de commande de l'onduleur.
- Procédure : conformément au manuel d'utilisation de l'onduleur.

49.4 INGECON® SUN 3Play 40TL U M480

Terminaison	Adressage	Interface
Jumper	Oui	RS485

Modèles pris en charge :

- INGECON® SUN 3Play 40TL U M480

Remarque :

Les modèles SUN 3Play 40TL U M480 comportent 3 phases et 2 tracker MPP.

Vue

- L'interface est intégrée.
- Câblage à 3 pôles.
- Il est nécessaire d'attribuer une adresse de communication.
- Étapes :
 - Mettre les onduleurs et le Solar-Log™ hors tension.
 - Intégrer l'interface RS485 dans l'onduleur.
 - Relier les onduleurs par câble au Solar-Log™.
 - Relier les onduleurs entre eux par câble.
 - Attribuer une adresse de communication.

Raccordement des onduleurs par câble au Solar-Log™

Le câblage s'effectue via

- un câble de données blindé à 3 conducteurs fabriqué soi-même et un connecteur de borne plate.

Procédure

1. Ouvrir l'onduleur conformément au manuel d'utilisation de l'onduleur.
2. Faire passer les conducteurs dégagés par l'ouverture de câble de l'onduleur.
3. Si l'on fabrique soi-même la liaison par câble, brancher les conducteurs selon le schéma suivant :

Klemmleistenstecker So-
lar-Log™

Solar-Log Base RS485 (A) / (B)

Klemmleiste Wechselrichter

Borne		Borne
▶ 1 (Data+)	▶ (A) 6 ou (B) 10 (Data+)	▶ Broche 1-RS485-A (+)
▶ 3 GND	▶ (A) 8 ou (B) 12 GND	▶ Broche 6-GND
▶ 4 (Data-)	▶ (A) 9 ou (B) 13 (Data-)	▶ Broche 2-RS485-B (-)

4. Si aucun autre onduleur n'est raccordé, il faut mettre en place la terminaison de l'onduleur : Insérer le jumper sur la carte RS485.
5. Fermer l'onduleur, si aucun autre onduleur ne doit être raccordé.
6. Brancher le connecteur de borne plate à la douille RS485 du Solar-Log™.

Raccordement des onduleurs entre eux par câble

- Câblage avec un câble de données blindé à 3 conducteurs.
- Emplacement de connexion : borne plate à l'intérieur de l'onduleur.

Procédure :

1. Ouvrir l'onduleur conformément au manuel d'utilisation de l'onduleur.
2. Connecter les bornes « Broche 1-RS485-A (+) », « Broche 6-GND » et « Broche 2-RS485-B (-) » de l'onduleur 1 aux bornes correspondantes de l'onduleur 2.
3. Relier les autres onduleurs entre eux de la même façon.
4. Si aucun autre onduleur n'est raccordé, il faut mettre en place la terminaison de l'onduleur :
5. Insérer le jumper sur la carte RS485.
6. Fermer l'onduleur.

Attribuer une adresse de communication

- Recommandation : Numérotation consécutive, commençant par 1.
- Réglage : Via l'écran de commande de l'onduleur.
- Procédure : conformément au manuel d'utilisation de l'onduleur.

49.5 INGECON® SUN 3Play 100k

Terminaison	Adressage	Interface
Jumper	Oui	RS485

Série pris en charge :

- INGECON® SUN 3Play 100k

Remarque :

Les série SUN 3Play 100k comportent 3 phases et 1 tracker MPP.

Vue

- L'interface est intégrée.
- Câblage à 3 pôles.
- Il est nécessaire d'attribuer une adresse de communication.
- Étapes :
 - Mettre les onduleurs et le Solar-Log™ hors tension.
 - Intégrer l'interface RS485 dans l'onduleur.
 - Relier les onduleurs par câble au Solar-Log™.
 - Relier les onduleurs entre eux par câble.
 - Attribuer une adresse de communication.

Raccordement des onduleurs par câble au Solar-Log™

Le câblage s'effectue via

- un câble de données blindé à 3 conducteurs fabriqué soi-même et un connecteur de borne plate.

Procédure

1. Ouvrir l'onduleur conformément au manuel d'utilisation de l'onduleur.
2. Faire passer les conducteurs dégagés par l'ouverture de câble de l'onduleur.
3. Si l'on fabrique soi-même la liaison par câble, brancher les conducteurs selon le schéma suivant :

Klemmleistenstecker Solar-Log™ Solar-Log Base RS485 (A) / (B) Klemmleiste Wechselrichter

Borne		Borne
▶ 1 (Data+)	▶ (A) 6 ou (B) 10 (Data+)	▶ Broche 1-RS485-A (+)
▶ 3 GND	▶ (A) 8 ou (B) 12 GND	▶ Broche 6-GND
▶ 4 (Data-)	▶ (A) 9 ou (B) 13 (Data-)	▶ Broche 2-RS485-B (-)

4. Si aucun autre onduleur n'est raccordé, il faut mettre en place la terminaison de l'onduleur :
Insérer le jumper sur la carte RS485.
5. Fermer l'onduleur, si aucun autre onduleur ne doit être raccordé.
6. Brancher le connecteur de borne plate à la douille RS485 du Solar-Log™.

Raccordement des onduleurs entre eux par câble

- Câblage avec un câble de données blindé à 3 conducteurs.
- Emplacement de connexion : borne plate à l'intérieur de l'onduleur.

Procédure :

1. Ouvrir l'onduleur conformément au manuel d'utilisation de l'onduleur.
2. Connecter les bornes « Broche 1-RS485-A (+) », « Broche 6-GND » et « Broche 2-RS485-B (-) » de l'onduleur 1 aux bornes correspondantes de l'onduleur 2.
3. Relier les autres onduleurs entre eux de la même façon.
4. Si aucun autre onduleur n'est raccordé, il faut mettre en place la terminaison de l'onduleur :
5. Insérer le jumper sur la carte RS485.
6. Fermer l'onduleur.

Attribuer une adresse de communication

- Recommandation : Numérotation consécutive, commençant par 1.
- Réglage : Via l'écran de commande de l'onduleur.
- Procédure : conformément au manuel d'utilisation de l'onduleur.

50 INVT iMARS

50.1 INVT iMars séries MG/BG

Terminaison	Adressage	Interface
-	Oui	RS485

Présentation générale

- Interface intégrée.
- Connexion via le connecteur RS485.
- Câblage à 3 pôles.
- L'adresse de communication doit être attribuée (réglée par défaut sur 1).
- Étapes :
 - Mettre les onduleurs et le Solar-Log™ hors tension.
 - Relier les onduleurs par câble au Solar-Log™.
 - Relier les onduleurs entre eux par câble.
 - Attribuer une adresse de communication.

Relier les onduleurs par câble au Solar-Log™

Le câblage s'effectue via

- Une liaison par câble fabriquée soi-même avec connecteur RS485 et connecteur de borne plate

Procédure à suivre

1. Bei Selbstkonfektionierung der Kabelverbindung die Adern nach folgendem Schema anklemmen :

Connecteur de borne plate Solar-Log™	Solar-Log Base RS485 (A) / (B)	Connecteur RS485
Borne		Borne
▶ 1 (Data+)	▶ (A) 6 ou (B) 10 (Data+)	▶ 2 (RS485+)
▶ 3 GND	▶ (A) 8 ou (B) 12 GND	▶ 4 GND
▶ 4 (Data-)	▶ (A) 9 ou (B) 13 (Data-)	▶ 3 (RS485-)

2. Raccorder le connecteur RS485 à l'onduleur, conformément au Manuel d'utilisation des onduleurs.
3. Brancher le connecteur de borne plate à la douille RS485 du Solar-Log™.

Raccordement des onduleurs entre eux par câble

- Conformément aux instructions de l'onduleur.

Attribuer une adresse de communication

- Conformément au manuel d'utilisation de l'onduleur.



Remarque concernant la gestion du courant injecté

Des régulations inférieures à 10 % sont réglées sur 10 % par les onduleurs de la série MG.

- ▶ Les modèles de la série BG peuvent être réglés entre 1 et 100 %.

51 JFY

51.1 SUNTREE JFY

Terminaison	Adressage	Interface
Résistance	Oui	RS485

Présentation générale

- Interface intégrée.
- Emplacement de connexion : douille RJ45 à l'extérieur de l'onduleur.
- Câblage à 2 pôles.
- Il est nécessaire d'attribuer une adresse de communication.
- Étapes :
 - Mettre les onduleurs et le Solar-Log™ hors tension.
 - Relier les onduleurs par câble au Solar-Log™.
 - Relier les onduleurs entre eux par câble.
 - Attribuer une adresse de communication.

Relier les onduleurs par câble au Solar-Log™

Le câblage s'effectue via

- une liaison par câble fabriquée soi-même avec prise RJ45 et connecteur de borne plate.



Attention

Risque de dommage au niveau de l'appareil !

Le Solar-Log™ dispose également d'une douille RJ45, qui ne doit en aucun cas être reliée à la douille RJ45 de l'onduleur !

- ▶ Connecter l'onduleur uniquement via les interfaces RS485/422 du Solar-Log™.

Procédure à suivre

1. Si l'on fabrique soi-même la liaison par câble, brancher les conducteurs selon le schéma suivant :

Connecteur de borne plate Solar-Log™ Solar-Log Base RS485 (A) / (B) Onduleur RJ45

Borne		Broche
▶ 1 (Data+)	▶ (A) 6 ou (B) 10 (Data+)	▶ 8 +TR
▶ 4 (Data-)	▶ (A) 9 ou (B) 13 (Data-)	▶ 7 -TR

2. Brancher le connecteur RJ45 dans la douille RJ45 de l'onduleur.
3. Si aucun autre onduleur n'est raccordé, il faut mettre en place la terminaison de l'onduleur : brancher la résistance de 120 Ω à la douille RJ45 libre.
4. Brancher le connecteur de borne plate à la douille RS485 du Solar-Log™.
5. Fermer le couvercle sur le dessous de l'onduleur.

Relier les onduleurs entre eux par câble

- Câblage via câble réseau (câble patch).
- Emplacement de connexion : douilles RJ45, à l'extérieur sur l'onduleur.

Procédure à suivre

1. Brancher le connecteur RJ45 dans une des douilles RJ45 de l'onduleur 1.
2. Connecter l'autre extrémité du câble dans une des douilles RJ45 de l'onduleur 2.
3. Relier les autres onduleurs entre eux de la même façon.
4. Effectuer la terminaison au dernier onduleur :
brancher la résistance de 120 Ω à la douille RJ45 libre.

Attribuer une adresse de communication

- Recommandation : Numérotation consécutive, commençant par 1 (1-250).
- Réglage : Via l'écran de commande de l'onduleur.
- Procédure à suivre : Conformément au manuel d'utilisation de l'onduleur.



Remarque

Il est possible de raccorder 31 onduleurs maximum par bus RS485.

52 Kaco

52.1 Kaco – Powador

Terminaison	Adressage	Interface
Oui	Oui	RS485

Présentation générale

- Interface intégrée.
- Emplacement de connexion : borne plate à l'intérieur de l'onduleur.
- Câblage à 2 pôles.
- Il est nécessaire d'attribuer une adresse de communication.
- Étapes :
 - Mettre les onduleurs et le Solar-Log™ hors tension.
 - Relier les onduleurs par câble au Solar-Log™.
 - Relier les onduleurs entre eux par câble.
 - Attribuer une adresse de communication.



Remarque

Des remarques et un schéma pour le câblage des onduleurs Kaco Powador se trouvent dans l'annexe.

Relier les onduleurs par câble au Solar-Log™

Le câblage s'effectue via

- un câble de données partiellement fabriqué (accessoire ; non compris)

ou

- un câble de données blindé à 2 conducteurs fabriqué soi-même et un connecteur de borne plate.

Procédure à suivre

1. Ouvrir l'onduleur conformément au manuel d'utilisation de l'onduleur.
2. Faire passer les conducteurs dégagés par l'ouverture de câble de l'onduleur.
3. Si l'on fabrique soi-même la liaison par câble, brancher les conducteurs selon le schéma suivant :

Connecteur de borne plate Solar-Log™	Solar-Log Base RS485 (A) / (B)	Borne plate de l'onduleur
Borne		Borne
▶ 1 (Data+)	▶ (A) 6 ou (B) 10 (Data+)	▶ B
▶ 4 (Data-)	▶ (A) 9 ou (B) 13 (Data-)	▶ A

4. Si aucun autre onduleur n'est raccordé, il faut mettre en place la terminaison de l'onduleur : Powador Série 2 : Mettre le commutateur DIP à l'intérieur de l'onduleur sur « ON » et tous les autres onduleurs sur « OFF ».
5. Fermer l'onduleur, si aucun autre onduleur ne doit être raccordé.
6. Brancher le connecteur de borne plate à la douille RS485 du Solar-Log™.

Relier les onduleurs entre eux par câble

- Câblage avec un câble de données blindé à 2 conducteurs
- Emplacement de connexion : borne plate à l'intérieur de l'onduleur

Les broches RS485 de la borne plate sont chaque fois doublées, afin de pouvoir poursuivre le câblage jusqu'au prochain onduleur.

Procédure à suivre

1. Connecter le câble de données aux bornes libres A et B de l'onduleur 1
2. Brancher l'autre extrémité du câble aux bornes A et B de l'onduleur 2
3. Relier les autres onduleurs entre eux de la même façon
4. Si aucun autre onduleur n'est raccordé, il faut mettre en place la terminaison de l'onduleur :
Powador Série 2 : Mettre le commutateur DIP à l'intérieur de l'onduleur sur « ON » et tous les autres onduleurs sur « OFF »
5. Fermer l'onduleur

Attribuer une adresse de communication

- Recommandation : Numérotation consécutive, commençant par 1
- Réglage : Via l'écran de commande de l'onduleur
- Procédure à suivre : Conformément au manuel d'utilisation de l'onduleur



Remarque

Les onduleurs Kaco des séries 25000xi à 33000xi sont représentés dans le Solar-Log™ comme 3 onduleurs distincts. Par exemple, si 2 de ces onduleurs sont présents, attribuer les adresses 1 et 2. En interne dans le Solar-Log™, les onduleurs sont indiqués par 1.1 / 1.2 - 2.1 / 2.2 ...



Remarque

Il est possible de raccorder 32 onduleurs maximum par bus RS485.

52.2 Kaco – PVI-BluePlanet

Terminaison	Adressage	Interface
Oui	Oui	RS485

Présentation générale

- Le Solar-Log™ n'est compatible qu'avec les onduleurs Kaco BluePlanet disposant d'une interface RS485. L'interface RS232 n'est pas prise en charge.

Modèles RS232 : l'interface RS485 peut être rajoutée par le fabricant.

Modèles RS485 : Interface intégrée.

- Emplacement de connexion : borne plate à l'intérieur de l'onduleur.
- Câblage à 2 pôles.
- Il est nécessaire d'attribuer une adresse de communication.
- Étapes :
 - Mettre les onduleurs et le Solar-Log™ hors tension.
 - Relier les onduleurs par câble au Solar-Log™.
 - Relier les onduleurs entre eux par câble.
 - Attribuer une adresse de communication.

Relier les onduleurs par câble au Solar-Log™

Le câblage s'effectue via

- un câble de données partiellement confectionné (accessoire ; non compris)
- ou
- un câble de données blindé à 2 conducteurs fabriqué soi-même et un connecteur de borne plate.

Procédure à suivre

- Ouvrir l'onduleur conformément au manuel d'utilisation de l'onduleur.
- Faire passer les conducteurs dégagés par l'ouverture de câble de l'onduleur.
- Si l'on fabrique soi-même la liaison par câble, brancher les conducteurs selon le schéma suivant :

Connecteur de borne plate Solar-Log™	Solar-Log Base RS485 (A) / (B)	Borne plate de l'onduleur
Borne		Borne
▶ 1 (Data+)	▶ (A) 6 ou (B) 10 (Data+)	▶ B
▶ 4 (Data-)	▶ (A) 9 ou (B) 13 (Data-)	▶ A

- Si aucun autre onduleur n'est raccordé, il faut mettre en place la terminaison de l'onduleur : dans l'onduleur, connecter la borne libre A avec la borne B via la résistance terminale 330 Ω fournie.
- Fermer l'onduleur, si aucun autre onduleur ne doit être raccordé.
- Brancher le connecteur de borne plate à la douille RS485 du Solar-Log™.

Relier les onduleurs entre eux par câble

- Câblage avec un câble de données blindé à 2 conducteurs
- Emplacement de connexion : borne plate à l'intérieur de l'onduleur

Les broches RS485 de la borne plate sont chaque fois doublées, afin de pouvoir poursuivre le câblage jusqu'au prochain onduleur.

Procédure à suivre

1. Ouvrir l'onduleur conformément au manuel d'utilisation de l'onduleur
2. Connecter le câble de données aux bornes libres A et B de l'onduleur 1
3. Brancher l'autre extrémité du câble aux bornes A et B de l'onduleur 2
4. Relier les autres onduleurs entre eux de la même façon
5. Si aucun autre onduleur n'est raccordé, il faut mettre en place la terminaison de l'onduleur :
Connecter la borne libre A avec la borne B via la résistance terminale 330 Ω fournie
6. Fermer l'onduleur

Attribuer une adresse de communication

- Recommandation : Numérotation consécutive, commençant par 1
- Réglage : par interrupteur DIP interne dans l'onduleur
- Procédure à suivre : Conformément au manuel d'utilisation de l'onduleur



Remarque

Il est possible de raccorder 32 onduleurs maximum par bus RS485.

53 Kehua

53.1 Kehua (monophasé)

Terminaison	Adressage	Interface
Non	Oui	RS485

Présentation générale

- Interface intégrée
- Emplacement de connexion :
 - Borne plate dans l'onduleur.
 - Douilles coaxiales à l'extérieur de l'onduleur.
- Câblage à 2 pôles
- Il est nécessaire d'attribuer une adresse de communication.
- Étapes
 - Mettre les onduleurs et le Solar-Log™ hors tension
 - Relier les onduleurs par câble au Solar-Log™
 - Relier les onduleurs entre eux par câble
 - Attribuer une adresse de communication

Relier les onduleurs par câble au Solar-Log™

Le câblage s'effectue via

- un câble de données blindé à 2 conducteurs fabriqué soi-même et un connecteur de borne plate

Procédure à suivre

1. Ouvrir l'onduleur conformément au manuel d'utilisation de l'onduleur.
2. Si l'on fabrique soi-même la liaison par câble, brancher les conducteurs selon le schéma suivant :

Connecteur de borne plate Solar-Log™	Solar-Log Base RS485 (A) / (B)	Borne plate dans l'onduleur
Borne		Borne RS485
▶ 1 (Data+)	▶ (A) 6 ou (B) 10 (Data+)	▶ A/3
▶ 4 (Data-)	▶ (A) 9 ou (B) 13 (Data-)	▶ B/4

3. Fermer l'onduleur, si aucun autre onduleur ne doit être raccordé.
4. Brancher le connecteur de borne plate à la douille RS485 du Solar-Log™.

Relier les onduleurs entre eux par câble

- Emplacement de connexion : Borne plate sur l'onduleur
- Câblage à 2 pôles
- Câblage selon les instructions de l'onduleur.

Procédure alternative avec douille ronde :

Relier les onduleurs par câble au Solar-Log™

Le câblage s'effectue via

- un câble de données à 2 conducteurs blindé fabriqué soi-même avec fiche coaxiale et connecteur de borne plate.

Procédure à suivre

1. Si l'on fabrique soi-même la liaison par câble, brancher les conducteurs selon le schéma suivant :

Connecteur de borne plate Solar-Log™ Solar-Log Base RS485 (A) / (B) Douille ronde d'onduleur

Borne		Broche
▶ 1 (Data+)	▶ (A) 6 ou (B) 10 (Data+)	▶ 3
▶ 4 (Data-)	▶ (A) 9 ou (B) 13 (Data-)	▶ 4

2. Brancher la fiche coaxiale dans une des douilles coaxiales COM de l'onduleur
3. Brancher le connecteur de borne plate à la douille RS485 du Solar-Log™

Relier les onduleurs entre eux par câble

- Câblage via câble à 2 pôles avec fiches coaxiales
- Emplacement de connexion : douilles coaxiales à l'extérieur de l'onduleur

Procédure à suivre

1. Brancher la fiche coaxiale dans une des douilles coaxiales de l'onduleur 1
2. Connecter l'autre extrémité du câble dans une des douilles coaxiales de l'onduleur 2
3. Relier les autres onduleurs entre eux de la même façon
4. Brancher le connecteur de borne plate à la douille RS485 du Solar-Log™.

Attribuer une adresse de communication

- Recommandation : Numérotation consécutive, commençant par 1.
- Plage d'adresse : 1 à 247.
- Réglage : Via l'écran de commande de l'onduleur.
- Procédure à suivre : conformément aux instructions de l'onduleur.

Nouveaux modèles supportés (à partir de la version Firmware 4.2.3) :

- SPI3600-B2, SPI4600-B2, KF-SPI3600-B2, KF-SPI4600-B2

53.2 Kehua (triphase)

Terminaison	Adressage	Interface
interrupteur DIP	Oui	RS485

Présentation générale

- Interface intégrée.
- Emplacement de connexion :
 - Borne plate dans l'onduleur.
 - Douilles coaxiales à l'extérieur de l'onduleur.
- Câblage à 2 pôles.
- Il est nécessaire d'attribuer une adresse de communication.
- Étapes :
 - Mettre les onduleurs et le Solar-Log™ hors tension.
 - Relier les onduleurs par câble au Solar-Log™.
 - Relier les onduleurs entre eux par câble.
 - Attribuer une adresse de communication.

Relier les onduleurs par câble au Solar-Log™

Le câblage s'effectue via

- un câble de données blindé à 2 conducteurs fabriqué soi-même et un connecteur de borne plate.

Procédure à suivre

1. Ouvrir l'onduleur conformément au manuel d'utilisation de l'onduleur.
2. Si l'on fabrique soi-même la liaison par câble, brancher les conducteurs selon le schéma suivant :

Connecteur de borne plate Solar-Log™ Solar-Log Base RS485 (A) / (B) Borne plate dans l'onduleur

Borne		Borne RS485
▶ 1 (Data+)	▶ (A) 6 ou (B) 10 (Data+)	▶ A/3
▶ 4 (Data-)	▶ (A) 9 ou (B) 13 (Data-)	▶ B/4

3. Si aucun autre onduleur n'est raccordé, mettre en place la terminaison de l'onduleur conformément au Manuel d'utilisation de l'onduleur.
4. Fermer l'onduleur, si aucun autre onduleur ne doit être raccordé.
5. Brancher le connecteur de borne plate à la douille RS485 du Solar-Log™.

Relier les onduleurs entre eux par câble

- Emplacement de connexion : Borne plate sur l'onduleur
- Câblage à 2 pôles
- Câblage selon les instructions de l'onduleur.

Procédure alternative avec douille ronde :

Relier les onduleurs par câble au Solar-Log™

Le câblage s'effectue via

- un câble de données à 2 conducteurs blindé fabriqué soi-même avec fiche coaxiale et connecteur de borne plate.

Procédure à suivre

1. Si l'on fabrique soi-même la liaison par câble, brancher les conducteurs selon le schéma suivant :

Connecteur de borne plate Solar-Log™ Solar-Log Base RS485 (A) / (B) Douille ronde d'onduleur

Borne		Broche
▶ 1 (Data+)	▶ (A) 6 ou (B) 10 (Data+)	▶ 3
▶ 4 (Data-)	▶ (A) 9 ou (B) 13 (Data-)	▶ 4

2. Si aucun autre onduleur n'est raccordé, mettre en place la terminaison de l'onduleur conformément au Manuel d'utilisation de l'onduleur.
3. Brancher la fiche coaxiale dans une des douilles coaxiales COM de l'onduleur
4. Brancher le connecteur de borne plate à la douille RS485 du Solar-Log™

Relier les onduleurs entre eux par câble

- Câblage via câble à 2 pôles avec fiches coaxiales
- Emplacement de connexion : douilles coaxiales à l'extérieur de l'onduleur

Procédure à suivre

1. Brancher la fiche coaxiale dans une des douilles coaxiales de l'onduleur 1
2. Connecter l'autre extrémité du câble dans une des douilles coaxiales de l'onduleur 2
3. Relier les autres onduleurs entre eux de la même façon
4. Brancher le connecteur de borne plate à la douille RS485 du Solar-Log™.

Attribuer une adresse de communication

- Recommandation : Numérotation consécutive, commençant par 1.
- Plage d'adresse : 1 à 247.
- Réglage : Via l'écran de commande de l'onduleur.
- Procédure à suivre : conformément aux instructions de l'onduleur.

54 KLNE

54.1 KLNE (Solartec et Sunteams)

Terminaison	Adressage	Interface
Oui	Oui	RS485

Présentation générale

- Interface intégrée.
- Emplacement de connexion : douilles coaxiales à 4 pôles en dessous de l'appareil.
- Câblage à 2 pôles.
- Il est nécessaire d'attribuer une adresse de communication.
- Étapes :
 - Mettre les onduleurs et le Solar-Log™ hors tension.
 - Relier les onduleurs par câble au Solar-Log™.
 - Relier les onduleurs entre eux par câble.
 - Attribuer une adresse de communication.

Relier les onduleurs par câble au Solar-Log™

Le câblage s'effectue via

- Liaison par câble fabriquée soi-même et connecteur de borne plate.
- Emplacement de connexion : douilles coaxiales à 4 pôles en dessous de l'appareil.

Procédure à suivre

1. Si l'on fabrique soi-même la liaison par câble, brancher les conducteurs selon le schéma suivant :

Connecteur de borne plate Solar-Log™ Solar-Log Base RS485 (A) / (B) Douille X4 d'onduleur

Borne		Broche
▶ 1 (Data+)	▶ (A) 6 ou (B) 10 (Data+)	▶ 4 - Data+
▶ 4 (Data-)	▶ (A) 9 ou (B) 13 (Data-)	▶ 2 - Data-

2. Si aucun autre onduleur n'est raccordé, mettre en place la terminaison de l'onduleur conformément au Manuel d'utilisation de l'onduleur.
3. Brancher le connecteur de borne plate à la douille RS485 du Solar-Log™.

Relier les onduleurs entre eux par câble

- Emplacement de connexion : douilles coaxiales à 4 pôles en dessous de l'appareil.

Procédure à suivre

1. Dévisser le cache conformément au manuel d'utilisation de l'onduleur.
2. Si l'on fabrique soi-même la liaison par câble, brancher les conducteurs selon le schéma suivant :

Connecteur de borne plate Solar-Log™ Solar-Log Base RS485 (A) / (B) Douille X4 d'onduleur

Borne		Broche
▶ 1 (Data+)	▶ (A) 6 ou (B) 10 (Data+)	▶ 4 - Data+
▶ 4 (Data-)	▶ (A) 9 ou (B) 13 (Data-)	▶ 2 - Data-

- Raccorder le câble du Solar-Log™ à la douille A du premier onduleur
- Selon le même schéma de câblage, relier la douille B du 1er onduleur à la douille A du 2e onduleur selon le schéma suivant

Douille X4 de l'onduleur 1

Douille X4 de l'onduleur 2

Borne	Broche
▶ 2	▶ 2 - Data+
▶ 4	▶ 4 - Data-

- Relier les autres onduleurs entre eux de la même façon
- Si aucun autre onduleur n'est raccordé, mettre en place la terminaison de l'onduleur conformément au Manuel d'utilisation de l'onduleur
- Brancher le connecteur de borne plate à la douille RS485 du Solar-Log™



Remarque !

Les instructions du fabricant indiquent que 31 appareils maximum peuvent être raccordés à chaque bus RS485.

55 Kostal et Solar-Fabrik

55.1 Onduleurs Kostal Piko et Solar-Fabrik Convert T (RS485)

Terminaison	Adressage	Interface
Oui	Oui	RS485

Pour la détection des onduleurs, sélectionner "Kostal: Standard".

Présentation générale

- Interface intégrée.
- Emplacement de connexion : borne plate à l'intérieur de l'onduleur.
- Câblage à 3 pôles.
- Il est nécessaire d'attribuer une adresse de communication.
- Technique multi-séquence.

Les onduleurs Piko/Convert sont dotés de plusieurs trackers MPP : chaque entrée de séquence est surveillée séparément et est adaptée de façon optimale aux modules connectés.

Le Solar-Log™ peut, en fonction d'un éventuel câblage parallèle à l'intérieur de l'onduleur, lire les données de 3 séquences différentes maximum.

Pendant la détection des onduleurs, le Solar-Log™ identifie automatiquement le nombre de trackers MPP actifs ; seuls les trackers MPP actifs s'affichent. Pour que l'identification s'effectue correctement, l'onduleur doit injecter du courant.

- Étapes :
 - Mettre les onduleurs et le Solar-Log™ hors tension.
 - Relier les onduleurs par câble au Solar-Log™.
 - Relier les onduleurs entre eux par câble.
 - Attribuer une adresse de communication.

Relier les onduleurs par câble au Solar-Log™

Le câblage s'effectue via

- un câble de données préfabriqué (accessoire ; non compris)

ou

- un câble de données blindé à 3 conducteurs fabriqué soi-même et un connecteur de borne plate.

Procédure à suivre

1. Ouvrir l'onduleur conformément au manuel d'utilisation de l'onduleur.
2. Faire passer les conducteurs dégagés par l'ouverture de câble de l'onduleur.
3. Si l'on fabrique soi-même la liaison par câble, brancher les conducteurs selon le schéma suivant :

Connecteur de borne plate Solar-Log™ Solar-Log Base RS485 (A) / (B) Douille R485 onduleur

Borne		Broche
▶ 1 (Data+)	▶ (A) 6 ou (B) 10 (Data+)	▶ A
▶ 3 GND	▶ (A) 8 ou (B) 12 GND	▶ GND
▶ 4 (Data-)	▶ (A) 9 ou (B) 13 (Data-)	▶ B

4. Si un seul onduleur doit être connecté, il faut mettre en place la terminaison conformément au manuel d'utilisation de l'onduleur.
5. Fermer l'onduleur, si aucun autre onduleur ne doit être raccordé.
6. Brancher le connecteur de borne plate à la douille RS485 du Solar-Log™.

Relier les onduleurs entre eux par câble

- Câblage avec un câble de données blindé à 3 conducteurs.
- Emplacement de connexion : borne plate à l'intérieur de l'onduleur.

Procédure à suivre

1. Ouvrir l'onduleur conformément au manuel d'utilisation de l'onduleur.
2. Connecter les bornes A, B et GND de l'onduleur 1 aux bornes correspondantes de l'onduleur 2.
3. Relier les autres onduleurs entre eux de la même façon.
4. Mettre en place la terminaison dans le dernier onduleur, conformément au manuel d'utilisation de l'onduleur.
5. Fermer l'onduleur.

Attribuer une adresse de communication

- Recommandation : Numérotation consécutive, commençant par 1
- Réglage : avec le logiciel joint à l'onduleur
- Procédure à suivre : Conformément au manuel d'utilisation de l'onduleur

55.2 Kostal Piko CI (avec firmware bêta 5.x)

Terminaison	Adressage	Interface
Non	Oui	LAN

Sélectionnable sous „Kostal : Modbus TCP“.

Modèles supportés :

- CI-30, CI-50, CI-60

Présentation générale

- Interface intégrée.
- Câblage via câble réseau (câble patch) et routeur ou switch Ethernet.
- Il est nécessaire d'attribuer une adresse de communication.
- Étapes :
 - Attribuer de façon statique/fixe l'adresse IP.
 - Mettre les onduleurs et le Solar-Log™ hors tension.
 - Relier les onduleurs par câble au Solar-Log™ (RJ45).
 - Relier les onduleurs entre eux par câble (RJ45).

Relier les onduleurs par câble au Solar-Log™

Le câblage s'effectue via

- câble réseau (câble patch/câble croisé).
- routeur ou switch Ethernet.

Relier les onduleurs entre eux par câble

Le câblage des onduleurs les uns aux autres s'effectue via.

l'interface RJ45 et éventuellement un routeur/switch.

Établissement de la connexion vers l'onduleur conformément au manuel d'utilisation de l'onduleur.

Attribuer adresse IP

- Une adresse IP statique/fixe doit être attribuée. (Voir le mode d'emploi de l'onduleur)
- Veuillez choisir une adresse IP dans le même sous-réseau de classe C que celui du Solar-Log™
Exemple : Le Solar-Log™ a l'adresse 192.168.178.49
Les onduleurs doivent avoir, dans ce cas, une adresse IP 192.168.178.xxx (xxx correspond à un nombre entre 1 – 254)
- Procédure à suivre : Conformément au manuel d'utilisation de l'onduleur.

Détection via interface WEB Solar-Log™

- Pour la détection sur Solar-Log™, sélectionnez [Configuration](#) | [Appareils](#) | [Définition](#) | [Interface](#) via le symbole Plus, la classe de l'appareil, puis le fabricant Kostal et le type Modbus TCP. Confirmez votre sélection avec OK.
- Enregistrez et démarrez la détection de l'appareil sous [Configuration](#) | [Appareils](#) | [Détection](#).



Remarque !

Les réglages de l'onduleur sont effectués via l'application Kostal Piko CI - il est essentiel de suivre les instructions du fabricant !

55.3 Kostal Piko MP

Terminaison	Adressage	Interface
Connecteur	Oui	RS485

Pour la détection des onduleurs, sélectionner "Kostal: Piko MP".

Modèles supportés :

- Kostal Piko 1.5 MP
- Kostal Piko 2.0 MP
- Kostal Piko 2.5 MP
- Kostal Piko 3.0 MP
- Kostal Piko 3.6 MP
- Kostal Piko 4.2 MP

Vue

- Interface intégrée.
- Emplacement de connexion : prise RJ45, sur le dessous du boîtier de l'onduleur.
- Câblage à 3 pôles.
- Il est nécessaire d'attribuer une adresse de communication.
- Étapes :
 - Mettre les onduleurs et le Solar-Log™ hors tension.
 - Relier les onduleurs par câble au Solar-Log™.
 - Relier les onduleurs entre eux par câble.
 - Attribuer une adresse de communication (plage d'adresse 1-99).

Relier les onduleurs par câble au Solar-Log™

Le câblage s'effectue via

- un câble de données RS485 fabriqué soi-même avec prise RJ45 et connecteur de borne plate.



Attention

Risque d'endommagement de l'appareil !

Le Solar-Log™ dispose également d'une douille RJ45, qui ne doit en aucun cas être reliée à la douille RJ45 de l'onduleur !

- ▶ Connecter l'onduleur uniquement via les interfaces RS485/422 du Solar-Log™.

Procédure à suivre

1. Si l'on fabrique soi-même la liaison par câble, brancher les conducteurs selon le schéma suivant :

Connecteur de borne plate Solar-Log™ Solar-Log Base RS485 (A) / (B) Onduleur RJ45

Borne		Broche
▶ 1 (Data+)	▶ (A) 6 ou (B) 10 (Data+)	▶ 1
▶ 3 GND	▶ (A) 8 ou (B) 12 GND	▶ 8
▶ 4 (Data-)	▶ (A) 9 ou (B) 13 (Data-)	▶ 2

2. Brancher le connecteur RJ45 dans une des douilles RJ45 du premier onduleur.
3. Si un seul onduleur est raccordé, une terminaison doit être mise en place :
Au niveau de l'onduleur, brancher la fiche terminale dans la douille RJ45 libre.
4. Brancher le connecteur de borne plate à la douille RS485 du Solar-Log™.

Relier les onduleurs entre eux par câble

- Câblage via câble de données RS485 avec connecteur RJ45 ;
- Emplacement de connexion : douille RJ45, à l'extérieur de l'onduleur.

Procédure à suivre

1. Brancher le connecteur RJ45 dans la douille RJ45 libre de l'onduleur 1.
2. Connecter l'autre extrémité du câble dans une des douilles RJ45 de l'onduleur 2.
3. Relier les autres onduleurs entre eux de la même façon.
4. Si aucun autre onduleur n'est raccordé, il faut mettre en place la terminaison de l'onduleur : Brancher la fiche terminale dans la douille RJ45 libre.

Attribuer une adresse de communication

1. Recommandation : Numérotation consécutive, commençant par 1 (domaine d'adresse 1-99).
2. Réglage : via commutateur rotatif sur la carte d'interface de l'onduleur.
3. Procédure à suivre : Conformément au manuel d'utilisation de l'onduleur.

55.4 Kostal Piko IQ

Terminaison	Adressage	Interface
Connecteur	Oui	LAN

Pour la détection des onduleurs, sélectionner "Kostal: Sunspec".

Modèles supportés :

- 4.2, 5.5, 7.0, 8.5, 10

Présentation générale

- Interface intégrée.
- Câblage via câble réseau (câble patch) et routeur ou switch Ethernet.
- Il est nécessaire d'attribuer une adresse de communication.
- Étapes :
 - Attribuer de façon statique/fixe l'adresse IP.
 - Mettre les onduleurs et le Solar-Log™ hors tension.
 - Relier les onduleurs par câble au Solar-Log™ (RJ45).
 - Relier les onduleurs entre eux par câble (RJ45).

Relier les onduleurs par câble au Solar-Log™

Le câblage s'effectue via

- câble réseau (câble patch/câble croisé).
- routeur ou switch Ethernet.

Relier les onduleurs entre eux par câble

Le câblage des onduleurs les uns aux autres s'effectue via.

l'interface RJ45 et éventuellement un routeur/switch.

Établissement de la connexion vers l'onduleur conformément au manuel d'utilisation de l'onduleur.

Attribuer adresse IP

- Une adresse IP statique/fixe doit être attribuée à l'afficheur de l'onduleur.
- Veuillez choisir une adresse IP dans le même sous-réseau de classe C que celui du Solar-Log™
Exemple : Le Solar-Log™ a l'adresse 192.168.178.49
Les onduleurs doivent avoir, dans ce cas, une adresse IP 192.168.178.xxx (xxx correspond à un nombre entre 1 – 254)
- Procédure à suivre : Conformément au manuel d'utilisation de l'onduleur.

Détection via interface WEB Solar-Log™

- Pour la détection sur Solar-Log™, sélectionnez [Configuration](#) | [Appareils](#) | [Définition](#) | [Interface](#) via le symbole Plus, la classe de l'appareil, puis le fabricant Kostal et le type Modbus TCP. Confirmez votre sélection avec OK.
- Enregistrez et démarrez la détection de l'appareil sous [Configuration](#) | [Appareils](#) | [Détection](#).

Détection Solar-Log 1200

- La détection d'onduleurs sur le Solar-Log 1200 peut également être démarrée à l'écran. Sélectionnez [Paramètres](#) ► [Démarrer](#) ► [Configuration initiale](#) ► Page 2 « [Appareils](#) » ► [Ajoutez et sélectionnez le fabricant](#) « [Kostal: Modbus TCP](#) ». Enregistrez et démarrez ensuite la détection de l'appareil.



Remarque !

Pour pouvoir communiquer avec le Solar-Log™, il faut avoir activé « Modbus TCP » au préalable.

Pour ce faire, l'interface Web locale de l'onduleur doit être appelée.

Via la ligne de navigateur suivante http://<Inverter_IP>, l'interface web de l'onduleur est appelée, puis cochez la case « Modbus TCP » via Réglages / Information > Communication > sunspec / Modbus >.

55.5 Version Kostal Ethernet

Terminaison	Adressage	Interface
Non	Oui	LAN

Présentation générale

- Interface intégrée.
- Câblage via câble réseau (câble patch) et routeur ou switch Ethernet.
- Il est nécessaire d'attribuer une adresse de communication.
- Étapes :
 - Attribuer de façon statique/fixe l'adresse IP.
 - Mettre les onduleurs et le Solar-Log™ hors tension.
 - Relier les onduleurs par câble au Solar-Log™ (RJ45).
 - Relier les onduleurs entre eux par câble (RJ45).



Remarque !

L'adresse bus RS485 de chaque onduleur doit être configurée sur 255 afin que le Solar-Log puisse communiquer avec les onduleurs.

- ▶ A partir de FW 3.2.1 tous les onduleurs seront compatibles avec l'adresse de bus 1.
- ▶ L'adresse du bus est transmise une fois lors de la détection des onduleurs. De ce fait, une modification de celle-ci pendant l'exploitation n'est pas possible. (les onduleurs ne sont plus détectables par le Solar-Log.). On peut remédier à cela avec une nouvelle détection.

Relier les onduleurs par câble au Solar-Log™

Le câblage s'effectue via

- câble réseau (câble patch/câble croisé).
- routeur ou switch Ethernet..

Relier les onduleurs entre eux par câble

Le câblage des onduleurs les uns aux autres s'effectue via.

l'interface RJ45 et éventuellement un routeur/switch.

Établissement de la connexion vers l'onduleur conformément au manuel d'utilisation de l'onduleur.

Attribuer adresse IP

- Une adresse IP statique/fixe doit être attribuée à l'afficheur de l'onduleur.
- Veuillez choisir une adresse IP dans le même sous-réseau de classe C que celui du Solar-Log™
Exemple : Le Solar-Log™ a l'adresse 192.168.178.49.
Les onduleurs doivent avoir, dans ce cas, une adresse IP 192.168.178.xxx (xxx correspond à un nombre entre 1 – 254).
- Procédure à suivre : Conformément au manuel d'utilisation de l'onduleur.



Attention

Chaque onduleur doit être individuellement accessible sur le réseau. Pour cela sur chacun des onduleurs il faut activer l'interface réseau (Choisir sous le menu „RESEAU“ „ACTIVEZ RESEAU“) et connecter les onduleurs sur le réseau Ethernet par le biais d'un switch.

Détection Solar-Log™

- Pour la détection au niveau du Solar-Log™, sélectionner sous Configuration | Appareils | Définition dans la section Réseau le fabricant d'onduleurs « Kostal » et confirmer ce choix avec Enregistrer.

Détection Solar-Log 1200

- La détection d'onduleurs sur le Solar-Log 1200 peut également être démarrée à l'écran. Pour la détection des onduleurs, sélectionner le fabricant Kostal via l'interface « Réseau » et démarrer la détection.



Remarque concernant la gestion de puissance (réglages de l'onduleur)

La fonction de réduction de puissance n'est active que si l'option « Capteurs » est sélectionnée dans le menu -> Réglages / Entrées analogiques.

Pour que la commande de la puissance réactive puisse fonctionner, il faut sélectionner la directive Basse tension lors du réglage du pays de l'onduleur (par exemple, pour l'Allemagne, « DE-NSR » -> Deutschland-NiederSpannungsRichtlinie).



Attention

Le réglage du pays ne doit être configuré qu'une seule fois lors de la première mise en service. Si l'on choisit le mauvais pays, il faut réinitialiser l'onduleur via l'outil logiciel Kostal « PARAKO ». Cet outil est disponible auprès de la société Kostal sur inscription.

56 Kstar

56.1 Kstar Multitracker

Terminaison	Adressage	Interface
Interrupteur DIP	Oui	RS485

Pour la détection des onduleurs, sélectionner "Kstar: KSG TRIO".

Présentation générale

- Interface intégrée.
- Câblage à 3 pôles.
- 2 douilles RJ45 à l'extérieur sur l'onduleur.
- Il est nécessaire d'attribuer une adresse de communication.
- Étapes :
 - Mettre les onduleurs et le Solar-Log™ hors tension.
 - Relier les onduleurs par câble au Solar-Log™.
 - Relier les onduleurs entre eux par câble.
 - Attribuer une adresse de communication.
Plage d'adresse 1 - 32.
Configuration sur l'écran de l'onduleur conformément au manuel du fabricant.

Relier les onduleurs par câble au Solar-Log™

Le câblage s'effectue via

- une liaison par câble fabriquée soi-même avec prise RJ45 et connecteur de borne plate.



Attention

Risque de dommage au niveau de l'appareil !

Le Solar-Log™ dispose également d'une douille RJ45, qui ne doit en aucun cas être reliée à la douille RJ45 de l'onduleur !

- ▶ Connecter l'onduleur uniquement via les interfaces RS485/422 du Solar-Log™.
-

Procédure à suivre

1. Si l'on fabrique soi-même la liaison par câble, brancher les conducteurs selon le schéma suivant :

Connecteur de borne plate Solar-Log™ Solar-Log Base RS485 (A) / (B) Douille RJ45 d'onduleur

Borne		BROCHE
▶ 1 (Data+)	▶ (A) 6 ou (B) 10 (Data+)	▶ Broche 1 (A) T/R+
▶ 3 GND	▶ (A) 8 ou (B) 12 GND	▶ Broche 5 – GND
▶ 4 (Data-)	▶ (A) 9 ou (B) 13 (Data-)	▶ Broche 2 (B) T/R-

2. Brancher le connecteur RJ45 dans la douille RJ45 de l'onduleur.
3. Si aucun autre onduleur n'est raccordé, il faut mettre en place la terminaison de l'onduleur :
Mettre l'interrupteur DIP sur « ON ».
4. Brancher le connecteur de borne plate à la douille RS485 du Solar-Log™.

Relier les onduleurs entre eux par câble

- Câblage via câble réseau (câble patch) (Pas de câble croisé).
- Emplacement de connexion : douilles RJ45, à l'extérieur sur l'onduleur.

Procédure à suivre

1. Brancher le connecteur RJ45 dans la douille RJ45 libre de l'onduleur 1.
2. Connecter l'autre extrémité du câble dans une des douilles RJ45 de l'onduleur 2.
3. Relier les autres onduleurs entre eux de la même façon.
4. Mettre la terminaison en place dans le dernier onduleur, mettre l'interrupteur DIP sur « ON ».

Attribuer une adresse de communication

- Recommandation : Numérotation continue de 1 à 32.
- Réglage : Via l'écran de commande de l'onduleur.
- Procédure à suivre : Conformément au manuel d'utilisation de l'onduleur.



Remarque

Pour que les paramètres PM soient acceptés, les réglages suivants doivent être réalisés sur l'onduleur :
SETUP ▶ REMOTE CNTRL ▶ ENABLE

56.2 Kstar Singletracker

Terminaison	Adressage	Interface
Interrupteur DIP	Oui	RS485

Pour la détection des onduleurs, sélectionner "Kstar: KSG-SM/DM".

Présentation générale

- Interface intégrée.
- Câblage à 3 pôles.
- 2 douilles RJ45 à l'extérieur sur l'onduleur.
- Il est nécessaire d'attribuer une adresse de communication.
- Étapes :
 - Mettre les onduleurs et le Solar-Log™ hors tension.
 - Relier les onduleurs par câble au Solar-Log™.
 - Relier les onduleurs entre eux par câble.
 - Attribuer une adresse de communication.
Plage d'adresse 1 - 254.
Configuration sur l'écran de l'onduleur conformément au manuel du fabricant.

Relier les onduleurs par câble au Solar-Log™

Le câblage s'effectue via

- une liaison par câble fabriquée soi-même avec prise RJ45 et connecteur de borne plate.



Attention

Risque de dommage au niveau de l'appareil !

Le Solar-Log™ dispose également d'une douille RJ45, qui ne doit en aucun cas être reliée à la douille RJ45 de l'onduleur !

- ▶ Connecter l'onduleur uniquement via les interfaces RS485/422 du Solar-Log™.

Procédure à suivre

1. Si l'on fabrique soi-même la liaison par câble, brancher les conducteurs selon le schéma suivant :

Connecteur de borne plate Solar-Log™	Solar-Log Base RS485 (A) / (B)	Douille RJ45 d'onduleur
Borne		BROCHE
▶ 1 (Data+)	▶ (A) 6 ou (B) 10 (Data+)	▶ Broche 1 (A) T/R+
▶ 3 GND	▶ (A) 8 ou (B) 12 GND	▶ Broche 5 – GND
▶ 4 (Data-)	▶ (A) 9 ou (B) 13 (Data-)	▶ Broche 2 (B) T/R-

2. Brancher le connecteur RJ45 dans la douille RJ45 de l'onduleur.
3. Si aucun autre onduleur n'est raccordé, il faut mettre en place la terminaison de l'onduleur :
Mettre l'interrupteur DIP sur « ON ».
4. Brancher le connecteur de borne plate à la douille RS485 du Solar-Log™.

Relier les onduleurs entre eux par câble

- Câblage via câble réseau (câble patch) (Pas de câble croisé).
- Emplacement de connexion : douilles RJ45, à l'extérieur sur l'onduleur.

Procédure à suivre

1. Brancher le connecteur RJ45 dans la douille RJ45 libre de l'onduleur 1.
2. Connecter l'autre extrémité du câble dans une des douilles RJ45 de l'onduleur 2.
3. Relier les autres onduleurs entre eux de la même façon.
4. Mettre la terminaison en place dans le dernier onduleur, mettre l'interrupteur DIP sur « ON ».

Attribuer une adresse de communication

- Recommandation : Numérotation continue de 1 à 254.
- Réglage : Via l'écran de commande de l'onduleur.
- Procédure à suivre : Conformément au manuel d'utilisation de l'onduleur.

57 Mastervolt

57.1 Mastervolt (RS485)

Terminaison	Adressage	Interface
Oui	Oui	RS485

Présentation générale

- Interface intégrée.
- Emplacement de connexion : prise RJ45 à l'extérieur, sur le fond du boîtier.
- Câblage à 2 pôles.
- Il n'est pas nécessaire d'attribuer une adresse de communication.
- Technique multi-séquence.

Selon le modèle, les onduleurs Mastervolt sont dotés de 1 ou de 2 trackers MPP. Chaque entrée de séquence est surveillée séparément et est adaptée de façon optimale aux modules connectés. Certains onduleurs sont également subdivisés à l'intérieur en 2, voire 3 onduleurs individuels. Par exemple, le QS6400 est reconnu comme 2 onduleurs à 2 séquences, et un XL15 comme 3 XL5000 indépendants.

Le Solar-Log™ reconnaît automatiquement le nombre d'onduleurs et de séquences actifs pendant l'identification des onduleurs.



Remarque

Il est possible de raccorder 20 onduleurs maximum par bus RS485.



Remarque

L'ordre d'affichage des onduleurs au Solar-Log™ après leur identification est aléatoire. Il est vivement recommandé de reclasser les onduleurs immédiatement après leur identification lors de la mise en service, dans la boîte de dialogue [Configuration | Appareils | Configuration | Série](#).

- ▶ Les onduleurs peuvent être identifiés par le numéro de série affiché.

- Étapes :
 - Mettre les onduleurs et le Solar-Log™ hors tension.
 - Relier les onduleurs par câble au Solar-Log™.
 - Relier les onduleurs entre eux par câble.

Relier les onduleurs par câble au Solar-Log™

Le câblage s'effectue via

- un câble de données Mastervolt préfabriqué (accessoire ; non compris)

ou

- une liaison par câble fabriquée soi-même avec prise RJ45 et connecteur de borne plate.



Attention

Risque de dommage au niveau de l'appareil !

Le Solar-Log™ dispose également d'une douille RJ45, qui ne doit en aucun cas être reliée à la douille RJ45 de l'onduleur !

- ▶ Connecter l'onduleur uniquement via les interfaces RS485/422 du Solar-Log™.

Procédure à suivre

1. Si l'on fabrique soi-même la liaison par câble, brancher les conducteurs selon le schéma suivant :

Connecteur de borne plate Solar-Log™ Solar-Log Base RS485 (A) / (B) Onduleur RJ45

Borne		Broche
▶ 1 (Data+)	▶ (A) 6 ou (B) 10 (Data+)	▶ 4
▶ 4 (Data-)	▶ (A) 9 ou (B) 13 (Data-)	▶ 3

2. Brancher le connecteur RJ45 dans la douille RJ45 de l'onduleur.
3. Si aucun autre onduleur n'est raccordé, mettre en place la terminaison de l'onduleur conformément au Manuel d'utilisation de l'onduleur.
4. Brancher le connecteur de borne plate à la douille RS485 du Solar-Log™.

Relier les onduleurs entre eux par câble

- Câblage via câble réseau (câble patch).
- Emplacement de connexion : douille RJ45 à l'extérieur, sur le fond du boîtier.

Procédure à suivre

1. Brancher le connecteur RJ45 dans une des douilles RJ45 de l'onduleur 1.
2. Connecter l'autre extrémité du câble dans une des douilles RJ45 de l'onduleur 2.
3. Relier les autres onduleurs entre eux de la même façon.
4. Mettre en place la terminaison du dernier onduleur conformément au Manuel d'utilisation de l'onduleur.

58 Mitsubishi

58.1 Mitsubishi avec interface RS485

Terminaison	Adressage	Interface
Commutateur	Oui	RS485

Présentation générale

- Interface intégrée.
- Emplacement de connexion : 2 douilles RJ11 dans l'onduleur.
- Câblage à 2 pôles.
- Il est nécessaire d'attribuer une adresse de communication.
- Étapes :
 - Mettre les onduleurs et le Solar-Log™ hors tension.
 - Relier les onduleurs par câble au Solar-Log™.
 - Relier les onduleurs entre eux par câble.
 - Attribuer une adresse de communication.

Relier les onduleurs par câble au Solar-Log™

Le câblage s'effectue via

- un câble de données RJ11 préfabriqué (accessoire ; non compris)
- ou
- une liaison par câble fabriquée soi-même avec prise RJ11 et connecteur de borne plate.

Procédure à suivre

1. Dévisser la plaque frontale de l'onduleur conformément au manuel d'utilisation de l'onduleur.
2. Si l'on fabrique soi-même la liaison par câble, brancher les conducteurs selon le schéma suivant :

Connecteur de borne plate Solar-Log™ Solar-Log Base RS485 (A) / (B) Onduleur RJ11

Borne		Broche
▶ 1 (Data+)	▶ (A) 6 ou (B) 10 (Data+)	▶ 3
▶ 4 (Data-)	▶ (A) 9 ou (B) 13 (Data-)	▶ 4

3. Brancher le connecteur RJ11 dans une des douilles RJ11 de l'onduleur 1.
4. Si aucun autre onduleur n'est raccordé, il faut mettre en place la terminaison de l'onduleur : Dans l'onduleur, mettre l'interrupteur DIP pour la résistance terminale sur « ON ».
5. Revisser la plaque frontale de l'onduleur, si aucun autre onduleur ne doit être raccordé.
6. Brancher le connecteur de borne plate à la douille RS485 du Solar-Log™.

Relier les onduleurs entre eux par câble

- Câblage via câble de données avec prise RJ11.
- Emplacement de connexion : 2 douilles RJ11 en bas à gauche dans l'onduleur.

Procédure à suivre

1. Dévisser la plaque frontale de l'onduleur conformément au manuel d'utilisation de l'onduleur.
2. Brancher le connecteur RJ11 dans une des douilles RJ11 de l'onduleur 1.
3. Connecter l'autre extrémité du câble dans une des douilles RJ11 de l'onduleur 2.
4. Relier les autres onduleurs entre eux de la même façon.
5. Si aucun autre onduleur n'est raccordé, il faut mettre en place la terminaison de l'onduleur :
Mettre l'interrupteur DIP pour la résistance terminale sur « ON ».
6. Revisser la plaque frontale de l'onduleur.

Attribuer une adresse de communication

- Recommandation : Numérotation consécutive, commençant par 1.
- Réglage : Via l'écran de commande de l'onduleur.
- Procédure à suivre : Conformément au manuel d'utilisation de l'onduleur.

59 Motech

59.1 Motech (RS485)

Terminaison	Adressage	Interface
Oui	Non	RS485

Présentation générale

- Interface intégrée.
- Emplacement de connexion : douille RJ45 à l'extérieur, sur le fond du boîtier.
- Câblage à 2 pôles.
- Il n'est pas nécessaire d'attribuer une adresse de communication.
- Étapes :
 - Mettre les onduleurs et le Solar-Log™ hors tension.
 - Relier les onduleurs par câble au Solar-Log™.
 - Relier les onduleurs entre eux par câble.

Relier les onduleurs par câble au Solar-Log™

Le câblage s'effectue via

- un câble de données « BRJ2 » préfabriqué (accessoire ; non-compris)
- ou
- une liaison par câble fabriquée soi-même avec prise RJ45 et connecteur de borne plate.



Attention

Risque de dommage au niveau de l'appareil !

Le Solar-Log™ dispose également d'une douille RJ45, qui ne doit en aucun cas être reliée à la douille RJ45 de l'onduleur !

- ▶ Connecter l'onduleur uniquement via les interfaces RS485/422 du Solar-Log™.

Procédure à suivre

1. Si l'on fabrique soi-même la liaison par câble, brancher les conducteurs selon le schéma suivant :

Connecteur de borne plate Solar-Log™	Solar-Log Base RS485 (A) / (B)	Onduleur RJ45
Borne		Broche
▶ 1 (Data+)	▶ (A) 6 ou (B) 10 (Data+)	▶ 7
▶ 4 (Data-)	▶ (A) 9 ou (B) 13 (Data-)	▶ 8

2. Brancher le connecteur RJ45 dans la douille RJ45 de l'onduleur.
3. Si aucun autre onduleur n'est raccordé, mettre en place la terminaison de l'onduleur conformément au Manuel d'utilisation de l'onduleur.
4. Brancher le connecteur de borne plate à la douille RS485 du Solar-Log™.

Relier les onduleurs entre eux par câble

- Câblage via câble réseau (câble patch).
- Emplacement de connexion : douilles RJ45, à l'extérieur sur l'onduleur.

Procédure à suivre

1. Brancher le connecteur RJ45 dans une des douilles RJ45 de l'onduleur 1.
2. Connecter l'autre extrémité du câble dans une des douilles RJ45 de l'onduleur 2.
3. Relier les autres onduleurs entre eux de la même façon.
4. Mettre en place la terminaison du dernier onduleur conformément au Manuel d'utilisation de l'onduleur.

60 Oelmaier

60.1 Oelmaier

Terminaison	Adressage	Interface
Oui	Oui	RS485

Présentation générale

- Interface intégrée.
- Emplacement de connexion : borne plate derrière volet de service.
- Câblage à 2 pôles.
- Il est nécessaire d'attribuer une adresse de communication.
- Étapes :
 - Mettre les onduleurs et le Solar-Log™ hors tension.
 - Relier les onduleurs par câble au Solar-Log™.
 - Relier les onduleurs entre eux par câble.
 - Attribuer une adresse de communication.

Relier les onduleurs par câble au Solar-Log™

Le câblage s'effectue via

- un câble de données blindé à 2 conducteurs fabriqué soi-même et un connecteur de borne plate.

Procédure à suivre

1. Ouvrir l'onduleur conformément au manuel d'utilisation de l'onduleur.
2. Si l'on fabrique soi-même la liaison par câble, brancher les conducteurs selon le schéma suivant :

Connecteur de borne plate Solar-Log™ Solar-Log Base RS485 (A) / (B) Borne plate dans l'onduleur

Borne		Borne
▶ 1 (Data+)	▶ (A) 6 ou (B) 10 (Data+)	▶ A-Data +
▶ 4 (Data-)	▶ (A) 9 ou (B) 13 (Data-)	▶ B-Data -

3. Si aucun autre onduleur n'est raccordé, mettre en place la terminaison de l'onduleur conformément au Manuel d'utilisation de l'onduleur.
4. Fermer l'onduleur.
5. Brancher le connecteur de borne plate à la douille RS485 du Solar-Log™.

Relier les onduleurs entre eux par câble

- Emplacement de connexion : borne plate derrière volet de service.
- Câblage à 2 pôles.

Procédure à suivre

1. Ouvrir l'onduleur conformément au manuel d'utilisation de l'onduleur.
2. Si l'on fabrique soi-même la liaison par câble, brancher les conducteurs selon le schéma suivant :

Connecteur de borne plate Solar-Log™ Solar-Log Base RS485 (A) / (B) Borne plate dans l'onduleur

Borne		Borne RS485
▶ 1 (Data+)	▶ (A) 6 ou (B) 10 (Data+)	▶ A-Data +
▶ 4 (Data-)	▶ (A) 9 ou (B) 13 (Data-)	▶ B-Data -

3. Connecter les bornes A et B de l'onduleur 1 avec les bornes correspondantes de l'onduleur 2.
4. Relier les autres onduleurs entre eux de la même façon.
5. Si aucun autre onduleur n'est raccordé, mettre en place la terminaison de l'onduleur conformément au Manuel d'utilisation de l'onduleur.
6. Fermer l'onduleur.
7. Brancher le connecteur de borne plate à la douille RS485 du Solar-Log™.

Attribuer une adresse de communication

- Recommandation : Numérotation consécutive, commençant par 1.
- Réglage : via le menu de l'installateur de l'onduleur.
- Procédure à suivre : Conformément au manuel d'utilisation de l'onduleur.

61 Omnik

61.1 Omnik (RS422)

Terminaison	Adressage	Interface
Non	Automatique	RS422

Présentation générale

- Interface intégrée.
- Emplacement de connexion : douille RJ45 à l'extérieur de l'onduleur.
- Câblage à 4 pôles – uniquement à la connexion RS485/422 B ou C du Solar-Log™.
- Il n'est pas nécessaire d'attribuer une adresse de communication.



Remarque

L'ordre d'affichage des onduleurs au Solar-Log™ après leur identification est aléatoire. Il est vivement recommandé de reclasser les onduleurs immédiatement après leur identification lors de la mise en service, dans la boîte de dialogue [Configuration | Appareils | Configuration | Série](#).

- ▶ Les onduleurs peuvent être identifiés par le numéro de série affiché.

- Étapes
 - Mettre les onduleurs et le Solar-Log™ hors tension.
 - Relier les onduleurs par câble au Solar-Log™.
 - Relier les onduleurs entre eux par câble.

Relier les onduleurs par câble au Solar-Log™

Le câblage s'effectue via

- une liaison par câble fabriquée soi-même avec prise RJ45 et connecteur de borne plate.



Attention

Risque de dommage au niveau de l'appareil !

Le Solar-Log™ dispose également d'une douille RJ45, qui ne doit en aucun cas être reliée à la douille RJ45 de l'onduleur !

- ▶ Connecter l'onduleur uniquement via l'interface RS485/422 B ou C du Solar-Log™.

Procédure à suivre

1. Raccorder les conducteurs de la liaison par câble selon le schéma suivant :

Connecteur de borne plate Solar-Log™ Solar-Log Base RS422 Onduleur RJ45

Borne		Broche
▶ 1 (T/RX+)	▶ 6 (T/RX+)	▶ Broche 4 – RX+
▶ 4 (T/RX-)	▶ 9 (T/RX-)	▶ Broche 5 RX-
▶ 5 (R/TX+)	▶ 10 (R/TX+)	▶ Broche 3 TX+
▶ 6 (R/TX-)	▶ 13 (R/TX-)	▶ Broche 6 TX-

2. Brancher le connecteur RJ45 dans une des douilles RJ45 de l'onduleur 1.
3. Brancher le connecteur de borne plate dans la douille RS485/422 B ou C du Solar-Log™.

Relier les onduleurs entre eux par câble

- Câblage via câble réseau (câble patch).
- Emplacement de connexion : Douille RJ45 à l'extérieur dans l'onduleur.

Procédure à suivre

1. Brancher le connecteur RJ45 dans une des douilles RJ45 de l'onduleur 1.
2. Connecter l'autre extrémité du câble dans une des douilles RJ45 de l'onduleur 2.
3. Relier les autres onduleurs entre eux de la même façon.

61.2 Omnik (RS485)

Terminaison	Adressage	Interface
Non	Automatique	RS485

Présentation générale

- Interface intégrée.
- Emplacement de connexion : Bornier dans l'onduleur.
- Câblage à 3 pôles.
- Il n'est pas nécessaire d'attribuer une adresse de communication.
- Étapes
 - Mettre les onduleurs et le Solar-Log™ hors tension
 - Relier les onduleurs par câble au Solar-Log™
 - Relier les onduleurs entre eux par câble

Relier les onduleurs par câble au Solar-Log™

Le câblage s'effectue via

- un câble de données blindé à 3 conducteurs fabriqué soi-même et un connecteur de borne plate.



Remarque

L'ordre d'affichage des onduleurs au Solar-Log™ après leur identification est aléatoire. Il est vivement recommandé de reclasser les onduleurs immédiatement après leur identification lors de la mise en service, dans la boîte de dialogue [Configuration | Appareils | Configuration | Série](#).

- ▶ Les onduleurs peuvent être identifiés par le numéro de série affiché.

Procédure à suivre

1. Raccorder les conducteurs de la liaison par câble selon le schéma suivant :

Connecteur de borne plate Solar-Log™ Solar-Log Base RS485 (A) / (B) Onduleur RJ45 (CON1)

Borne		Broche (CON1)
▶ 1 (Data+)	▶ (A) 6 ou (B) 10 (Data+)	▶ Broche 1 - A1 RS485+
▶ 3 GND	▶ (A) 8 ou (B) 12 GND	▶ Broche 3 GND
▶ 4 (Data-)	▶ (A) 9 ou (B) 13 (Data-)	▶ Broche 2 - B1 RS485-

2. Connexion du câble de données aux bornes du bornier CON1.
3. Brancher le connecteur de borne plate dans la douille RS485 du Solar-Log™

Relier les onduleurs entre eux par câble

- Câblage via le bornier CON1/CON2.
- Emplacement de connexion : Bornier dans l'onduleur.

Procédure à suivre

1. Câblage de l'onduleur 1 via le bornier CON2.
2. Câblage de l'onduleur 2 via le bornier CON1.
3. Relier les autres onduleurs entre eux de la même façon.
4. Relier les onduleurs entre eux conformément au manuel d'utilisation de l'onduleur.

62 Omron

62.1 Omron

Terminaison	Adressage	Interface
Bridge 9 -> 10	Oui	RS485

Présentation générale

- Interface intégrée.
- Emplacement de connexion : borne plate à l'intérieur de l'onduleur.
- Câblage à 3 pôles.
- Il est nécessaire d'attribuer une adresse de communication.
- Étapes :
 - Mettre les onduleurs et le Solar-Log™ hors tension.
 - Relier les onduleurs par câble au Solar-Log™.
 - Relier les onduleurs entre eux par câble.
 - Attribuer une adresse de communication.

Relier les onduleurs par câble au Solar-Log™

Le câblage s'effectue via

- un câble de données blindé à 3 conducteurs fabriqué soi-même et un connecteur de borne plate.

Procédure à suivre

1. Ouvrir l'onduleur conformément au manuel d'utilisation de l'onduleur.
2. Brancher les conducteurs selon le schéma suivant.

Connecteur de borne plate Solar-Log™ Solar-Log Base RS485 (A) / (B) Borne plate de l'onduleur

Borne	Solar-Log Base RS485 (A) / (B)	Borne plate TB401
▶ 1 (Data+)	▶ (A) 6 ou (B) 10 (Data+)	▶ Broche 4 - Data +
▶ 3 GND	▶ (A) 8 ou (B) 12 GND	▶ Broche 3 - GND
▶ 4 (Data-)	▶ (A) 9 ou (B) 13 (Data-)	▶ Broche 5 - Data -

3. Si aucun autre onduleur n'est raccordé, il faut mettre en place la terminaison de l'onduleur:
Pour ce faire, il faut réaliser un pontage entre la broche 9 et la broche 10 sur l'onduleur.
4. Fermer l'onduleur, si aucun autre onduleur ne doit être raccordé.
5. Brancher le connecteur de borne plate à la douille RS485 du Solar-Log™.

Relier les onduleurs entre eux par câble

Le câblage s'effectue via

- un câble de données blindé à 3 conducteurs fabriqué soi-même et un connecteur de borne plate.

Procédure à suivre

1. Ouvrir l'onduleur conformément au manuel d'utilisation de l'onduleur.

Onduleur n

Onduleur n+1

Borne plate TB401

Borne plate TB401

▶ 6

▶ Broche 3 - GND

▶ 7

▶ Broche 4 - Data +

▶ 8

▶ Broche 5 - Data -

2. Relier les bornes 6, 7 et 8 de l'onduleur 1 aux bornes 3, 4 et 5 de l'onduleur 2.
3. Relier les autres onduleurs entre eux de la même façon.
4. Si aucun autre onduleur n'est raccordé, il faut mettre en place la terminaison de l'onduleur : pontage entre la broche 9 et la broche 10.
5. Fermer l'onduleur.
6. Brancher le connecteur de borne plate à la douille RS485 du Solar-Log™.

Réglages sur l'onduleur

Les valeurs suivantes doivent être réglées lors de la configuration de l'onduleur :

- COM_485 sur 19200 bps.
- COM_Pari sur Even.
- COM_Stop sur 2 bits.
- Régler le protocole de communication sur « Auto » ou « Compoway/F », pas sur « Modbus ».

Procéder conformément aux consignes données dans le manuel par le fabricant.

Attribuer une adresse de communication

- Recommandation : Numérotation consécutive, commençant par 1
- Réglage : Via l'écran de commande de l'onduleur
- Procédure à suivre : Conformément au manuel d'utilisation de l'onduleur



Remarque

Il est possible de raccorder 31 onduleurs maximum par bus RS485.

63 Pairan

63.1 Pairan

Terminaison	Adressage	Interface
Jumper	Non	RS485

Présentation générale

- Interface intégrée.
- Emplacement de connexion : Douille ronde d'onduleur.
- Câblage à 2 pôles.
- Il n'est pas nécessaire d'attribuer une adresse de communication.

Étapes :

- Mettre les onduleurs et le Solar-Log™ hors tension.
- Relier les onduleurs par câble au Solar-Log™.
- Relier les onduleurs entre eux par câble.

Relier les onduleurs par câble au Solar-Log™

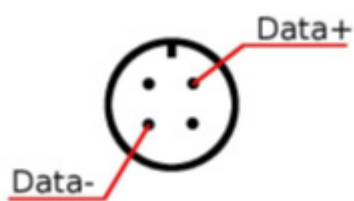
Le câblage s'effectue via

- une liaison par câble fabriquée soi-même avec fiche coaxiale et connecteur de borne plate
Se procurer la fiche coaxiale auprès du fabricant.

Procédure à suivre

1. Si l'on fabrique soi-même la liaison par câble, brancher les conducteurs selon le schéma suivant.

Affichage douille de raccordement



Douille ronde Pairan

Connecteur de borne plate Solar-Log™	Solar-Log Base RS485 (A) / (B)	Onduleurs
Borne		Douille ronde
▶ 1 (Data+)	▶ (A) 6 ou (B) 10 (Data+)	▶ Data +
▶ 4 (Data-)	▶ (A) 9 ou (B) 13 (Data-)	▶ Data -

2. Brancher le connecteur de borne plate à la douille RS485 du Solar-Log™.

Relier les onduleurs entre eux par câble

- Câblage avec un câble de données blindé à 2 conducteurs.
- Emplacement de connexion : Douille ronde d'onduleur.

Procédure à suivre

1. Confectionner soi-même la liaison par câble avec la fiche coaxiale et le connecteur de borne plate.
2. Raccorder également le câble vers l'onduleur suivant dans la 1ère fiche coaxiale.
3. Relier les autres onduleurs entre eux de la même façon.

64 Phoenixtec

64.1 Phoenixtec

Terminaison	Adressage	Interface
Oui	Non	RS422

Sélectionnable sous Sunville

Présentation générale

- Interface non intégrée ; à équiper de la carte d'interface RS485.
- Câblage à 4 pôles – uniquement à la connexion RS485/422 B ou C du Solar-Log™.
- Il n'est pas nécessaire d'attribuer une adresse de communication.
- Technique multi-séquence.

Selon le modèle, les onduleurs Sunville sont dotés de 1 ou de 3 trackers MPP.

Le Solar-Log™ reconnaît automatiquement le nombre d'onduleurs et de séquences actifs pendant l'identification des onduleurs.



Remarque

L'ordre d'affichage des onduleurs au Solar-Log™ après leur identification est aléatoire. Il est vivement recommandé de reclasser les onduleurs immédiatement après leur identification lors de la mise en service, dans la boîte de dialogue [Configuration | Appareils | Configuration | Série](#).

- ▶ Les onduleurs peuvent être identifiés par le numéro de série affiché.

- Étapes :
 - Mettre les onduleurs et le Solar-Log™ hors tension.
 - Intégrer l'interface RS485 dans l'onduleur.
 - Relier les onduleurs par câble au Solar-Log™.
 - Relier les onduleurs entre eux par câble.

Intégrer l'interface RS485

Procédure à suivre

- ▶ Monter l'interface RS485 conformément aux instructions du manuel de la carte d'interface.

Relier les onduleurs par câble au Solar-Log™

Le câblage s'effectue via

- un câble de données préfabriqué (accessoire ; non compris)

ou

- un câble de données blindé à 4 conducteurs fabriqué soi-même et un connecteur de borne plate.



Remarque

Relier les onduleurs uniquement via l'interface RS485/422 B ou C.

Procédure à suivre

1. Ouvrir l'onduleur conformément au manuel d'utilisation de l'onduleur.
2. Faire passer les conducteurs dégagés par l'ouverture de câble de l'onduleur.
3. Si l'on fabrique soi-même la liaison par câble, brancher les conducteurs selon le schéma suivant :

Connecteur de borne plate Solar-Log™ Solar-Log Base RS422 Borne plate de l'onduleur

Borne		Borne
▶ 1 (T/RX+)	▶ 6 (T/RX+)	▶ R+
▶ 4 (T/RX-)	▶ 9 (T/RX-)	▶ R-
▶ 5 (R/TX+)	▶ 10 (R/TX+)	▶ T+
▶ 6 (R/TX-)	▶ 13 (R/TX-)	▶ T-

4. Fermer l'onduleur, si aucun autre onduleur ne doit être raccordé.
5. Brancher le connecteur de borne plate à la douille RS485/422 B ou C du Solar-Log™.

Relier les onduleurs entre eux par câble

- Câblage avec un câble de données blindé à 4 conducteurs.
- Emplacement de connexion : borne plate RJ45 dans l'onduleur (sur l'interface RS485 ajoutée).

Procédure à suivre

1. Ouvrir l'onduleur conformément au manuel d'utilisation de l'onduleur.
2. Connecter les bornes R+, R-, T+ et T" de l'onduleur 1 avec les bornes correspondantes de l'onduleur 2.
3. Relier les autres onduleurs entre eux de la même façon.
4. Fermer l'onduleur.

65 Platinum (anciennement Diehl Ako)

65.1 Platinum avec interface RS485

Terminaison	Adressage	Interface
Oui	Non	RS485

Pour la détection des onduleurs, sélectionner "Platinum: EIA485".

Présentation générale

- Interface intégrée.
- Emplacement de connexion : douille RJ45 en-dessous de l'onduleur.
- Câblage à 2 pôles.
- Il n'est pas nécessaire d'attribuer une adresse de communication.



Remarque

L'ordre d'affichage des onduleurs au Solar-Log™ après leur identification est aléatoire. Il est vivement recommandé de reclasser les onduleurs immédiatement après leur identification lors de la mise en service, dans la boîte de dialogue [Configuration | Appareils | Configuration | Série](#).

- ▶ Les onduleurs peuvent être identifiés par le numéro de série affiché.

- Étapes :
 - Mettre les onduleurs et le Solar-Log™ hors tension.
 - Relier les onduleurs par câble au Solar-Log™.
 - Relier les onduleurs entre eux par câble.

Relier les onduleurs par câble au Solar-Log™

Le câblage s'effectue via

- un câble de données préfabriqué (accessoire ; non compris)

ou

- une liaison par câble fabriquée soi-même avec prise RJ45 et connecteur de borne plate.

Procédure à suivre

1. Si l'on fabrique soi-même la liaison par câble, brancher les conducteurs selon le schéma suivant :

Connecteur de borne plate Solar-Log™ Solar-Log Base RS485 (A) / (B) Onduleur RJ45

Borne		Broche
▶ 1 (Data+)	▶ (A) 6 ou (B) 10 (Data+)	▶ BROCHE 6 (A)
▶ 4 (Data-)	▶ (A) 9 ou (B) 13 (Data-)	▶ BROCHE 3 (A)

2. Brancher le connecteur RJ45 dans la douille RJ45 de l'onduleur.
3. Si aucun autre onduleur n'est raccordé, mettre en place la terminaison de l'onduleur conformément au Manuel d'utilisation de l'onduleur.
4. Brancher le connecteur de borne plate à la douille RS485 du Solar-Log™.

Relier les onduleurs entre eux par câble

- Câblage via câble réseau (câble patch).
- Emplacement de connexion : douilles RJ45 en-dessous de l'onduleur.

Procédure à suivre

1. Brancher le connecteur RJ45 dans une des douilles RJ45 de l'onduleur 1.
2. Connecter l'autre extrémité du câble dans une des douilles RJ45 de l'onduleur 2.
3. Relier les autres onduleurs entre eux de la même façon.
4. Mettre en place la terminaison du dernier onduleur conformément au Manuel d'utilisation de l'onduleur.

65.2 Platinum H

Terminaison	Adressage	Interface
Oui	Oui	RS485

Pour la détection des onduleurs, sélectionner "Platinum: H-Serie".

Présentation générale

- Interface intégrée.
- Emplacement de connexion : borne plate à l'intérieur de l'onduleur.
- Câblage à 2 pôles.
- Il est nécessaire d'attribuer une adresse de communication.
- Étapes :
 - Mettre les onduleurs et le Solar-Log™ hors tension.
 - Relier les onduleurs par câble au Solar-Log™.
 - Relier les onduleurs entre eux par câble.
 - Configurer l'interface de communication de l'onduleur.
 - Attribuer une adresse de communication.

Relier les onduleurs par câble au Solar-Log™

Le câblage s'effectue via

- un câble de données blindé à 2 conducteurs fabriqué soi-même et un connecteur de borne plate.

Procédure à suivre

1. Brancher les conducteurs selon le schéma suivant :

Connecteur de borne plate Solar-Log™	Solar-Log Base RS485 (A) / (B)	Borne plate de l'onduleur
Borne		Borne
▶ 1 (Data+)	▶ (A) 6 ou (B) 10 (Data+)	▶ B (Data +)
▶ 4 (Data-)	▶ (A) 9 ou (B) 13 (Data-)	▶ A (Data -)

- Si aucun autre onduleur n'est raccordé, mettre en place la terminaison de l'onduleur conformément au Manuel d'utilisation de l'onduleur.
- Remettre le couvercle de l'onduleur si aucun autre onduleur ne doit être raccordé.
- Brancher le connecteur de borne plate à la douille RS485 du Solar-Log™.

Relier les onduleurs entre eux par câble

- Le câblage des onduleurs les uns aux autres s'effectue via .
- l'interface RS485. L'établissement des connexions est illustré dans le manuel du fabricant des onduleurs.

Attribuer une adresse de communication

- Recommandation : Numérotation consécutive, commençant par 1.
- Réglage : Via l'écran de commande de l'onduleur.
- Procédure à suivre : Conformément au manuel d'utilisation de l'onduleur.

Configuration ultérieure

- activer l'interface RS485 sur l'écran de commande de l'onduleur.



Remarque

Respecter en particulier les consignes du fabricant figurant dans le manuel d'installation pour les modes d'adressage, l'activation des interfaces de communication et le fonctionnement Master-Slave.

66 Polycab

66.1 Polycab

Terminaison	Adressage	Interface
Oui	Oui	RS485

Modèles supportés :

Série PSIS:

- 0.7K, 1K, 1.5K, 2.0K, 2.5K, 3K, 3.6K, 4K, 4.6K, 5K, 3K-ST, 3.6K-ST

Série PSIT:

- 6K, 10K, 15K, 20K, 25K, 30K, 36K, 40K, 50K-DC

Présentation générale

- Interface intégrée.
- Emplacement de connexion : Entre les douilles coaxiales COM à l'extérieur sur l'onduleur.
- Câblage à 2 pôles.
- Il est nécessaire d'attribuer une adresse de communication.
- Étapes:
 - Mettre les onduleurs et le Solar-Log™ hors tension.
 - Relier les onduleurs par câble au Solar-Log™.
 - Relier les onduleurs entre eux par câble.
 - Attribuer une adresse de communication.



Remarque !

Tenir impérativement compte qu'il existe deux types de câblage différents des modèles Polycab.

- ▶ Voir les tableaux de câblage plus loin.
-

Relier les onduleurs par câble au Solar-Log™

Le câblage s'effectue via

- câble de données préfabriqué (fourni avec l'onduleur)

ou

- un câble de données à 2 conducteurs blindé fabriqué soi-même avec fiche coaxiale et connecteur de borne plate.

Procédure pour les modèles jusques et y compris 15K

1. Si l'on fabrique soi-même la liaison par câble, brancher les conducteurs selon le schéma suivant :

Connecteur de borne plate Solar-Log™ Solar-Log Base RS485 (A) / (B) Onduleur COM1 (RS485)

Borne		Broche
▶ 1 (Data+)	▶ (A) 6 ou (B) 10 (Data+)	▶ 3 RS485 A
▶ 3 GND	▶ (A) 8 ou (B) 12 GND	▶ 2 GND
▶ 4 (Data-)	▶ (A) 9 ou (B) 13 (Data-)	▶ 4 RS485 B

2. Relier la prise ronde à l'aide de la douille ronde COM1 de l'onduleur.
3. Si aucun autre onduleur n'est raccordé, mettre en place la terminaison de l'onduleur conformément au Manuel du fabricant de l'onduleur.
4. Brancher le connecteur de borne plate à la douille RS485 du Solar-Log™.

Raccordement des onduleurs entre eux par câble

- Câblage via câble guirlande de Polycab.
- Mettre en place le câblage conformément au Manuel du fabricant de l'onduleur.
- Mettre en place la terminaison du dernier onduleur conformément au Manuel du fabricant de l'onduleur.

Attribuer une adresse de communication

- Recommandation : Numérotation consécutive, commençant par 1.
- Préréglage dans l'onduleur : adresse de communication 1.
- Réglage : Via l'écran de commande de l'onduleur.
- Procédure : Conformément au Manuel du fabricant de l'onduleur.

Procédure pour les modèles à partir de 20K :

1. Si l'on fabrique soi-même la liaison par câble, brancher les conducteurs selon le schéma suivant :

Connecteur de borne plate Solar-Log™ Solar-Log Base RS485 (A) / (B) Onduleur RJ45

Borne		Broche
▶ 1 (Data+)	▶ (A) 6 ou (B) 10 (Data+)	▶ 1 RS485 A
▶ 1 (Data+)	▶ (A) 6 ou (B) 10 (Data+)	▶ 4 RS485 A
▶ 4 (Data-)	▶ (A) 9 ou (B) 13 (Data-)	▶ 2 RS485 B
▶ 4 (Data-)	▶ (A) 9 ou (B) 13 (Data-)	▶ 5 RS485 B

2. Brancher RJ45 dans la douille RJCOM2 de l'onduleur.
3. Si aucun autre onduleur n'est raccordé, mettre en place la terminaison de l'onduleur conformément au Manuel du fabricant de l'onduleur.
4. Brancher le connecteur de borne plate à la douille RS485 du Solar-Log™.

Raccordement des onduleurs entre eux par câble

- Câblage via câble guirlande de Polycab.
- Emplacement de connexion : douilles rondes COM, à l'extérieur de l'onduleur.

Procédure :

1. Brancher RJ45 dans COM3 de l'onduleur 1.
2. Connecter l'autre extrémité du câble dans COM2 de l'onduleur 2.
3. Relier les autres onduleurs entre eux de la même façon.
4. Mettre en place la terminaison du dernier onduleur conformément au Manuel du fabricant de l'onduleur.

Attribuer une adresse de communication

- Recommandation : Numérotation consécutive, commençant par 1.
- Préréglage dans l'onduleur : adresse de communication 1.
- Réglage : Via l'écran de commande de l'onduleur.
- Procédure : Conformément au Manuel du fabricant de l'onduleur.

67 Powercom

67.1 Powercom

Terminaison	Adressage	Interface
Commutateur	Oui	RS485

Présentation générale

- Interface non intégrée ; à équiper de la carte d'interface RS485.
- Câblage à 4 pôles.
- Il est nécessaire d'attribuer une adresse de communication.
- Étapes :
 - Attribuer une adresse de communication.
 - Mettre les onduleurs et le Solar-Log™ hors tension.
 - Intégrer l'interface RS485 dans l'onduleur.
 - Relier les onduleurs par câble au Solar-Log™.
 - Relier les onduleurs entre eux par câble.

Attribuer une adresse de communication

- Recommandation : Numérotation consécutive, commençant par 1.
- Réglage : via interrupteur DIP sur la carte d'interface.

Avant de mettre en place la carte d'interface RS485 :

- ▶ attribuer l'adresse de communication via les 8 interrupteurs DIP de la carte d'interface :

Exemple – adresse de communication 1 :

On								
Off								
Interrupteur DIP								

Exemple – adresse de communication 2 :

On								
Off								
Interrupteur DIP								

Exemple – adresse de communication 3 :

On								
Off								
Interrupteur DIP								

Exemple – adresse de communication 4 :

On								
Off								
Interrupteur DIP								

Exemple – adresse de communication 5 :

On								
Off								
Interrupteur DIP								

Des informations plus détaillées sont disponibles sur Internet :

http://fr.wikipedia.org/wiki/Système_binaire

Intégrer l'interface RS485

Procédure à suivre

- Monter l'interface RS485 dans l'onduleur, conformément aux instructions du manuel de la carte d'interface

Relier les onduleurs par câble au Solar-Log™

Le câblage s'effectue via

- un câble de données « BKL2 » préfabriqué (accessoire ; non compris)

ou

- un câble de données blindé à 4 conducteurs fabriqué soi-même et un connecteur de borne plate.

Procédure à suivre

1. Ouvrir l'onduleur conformément au manuel d'utilisation de l'onduleur
2. Faire passer les conducteurs dégagés par l'ouverture de câble de l'onduleur
3. Si l'on fabrique soi-même la liaison par câble, brancher les conducteurs selon le schéma suivant :

Connecteur de borne plate Solar-Log™ Solar-Log Base RS485 (A) / (B) Borne plate de l'onduleur

Borne		Broche
▶ 1 (Data+)	▶ (A) 6 ou (B) 10 (Data+)	▶ R+
▶ 1 (Data+)	▶ (A) 6 ou (B) 10 (Data+)	▶ T+
▶ 4 (Data-)	▶ (A) 9 ou (B) 13 (Data-)	▶ R-
▶ 4 (Data-)	▶ (A) 9 ou (B) 13 (Data-)	▶ T-

4. Fermer l'onduleur, si aucun autre onduleur ne doit être raccordé
5. Brancher le connecteur de borne plate à la douille RS485 du Solar-Log™

Relier les onduleurs entre eux par câble

- Câblage avec un câble de données blindé à 4 conducteurs
- Emplacement de connexion : borne plate dans l'onduleur, sur la carte d'interface RS485 ajoutée

Procédure à suivre

1. Ouvrir l'onduleur conformément au manuel d'utilisation de l'onduleur
2. Connecter les bornes R+, T+, R- et R+ de l'onduleur 1 avec les bornes correspondantes de l'onduleur 2
3. Relier les autres onduleurs entre eux de la même façon
4. Fermer l'onduleur

68 Power-One/Aurora

68.1 Power-One/Aurora

Terminaison	Adressage	Interface
Commutateur	Oui	RS485

Présentation générale

- Interface intégrée :
Les modèles destinés à l'usage intérieur et extérieur sont parfois équipés d'interfaces différentes.
- Emplacement de connexion : bornes plates RS485 à l'intérieur de l'onduleur.
- Câblage à 3 pôles.
- Il est nécessaire d'attribuer une adresse de communication.
- Étapes :
 - Mettre les onduleurs et le Solar-Log™ hors tension.
 - Relier les onduleurs par câble au Solar-Log™.
 - Relier les onduleurs entre eux par câble.
 - Attribuer une adresse de communication.

Relier les onduleurs par câble au Solar-Log™

Le câblage s'effectue via

- un câble de données Power-One préfabriqué (accessoire ; non compris)
- ou
- un câble de données blindé à 3 conducteurs fabriqué soi-même et un connecteur de borne plate.

Procédure à suivre

1. Ouvrir l'onduleur conformément au manuel d'utilisation de l'onduleur.
2. Faire passer les conducteurs dégagés par l'ouverture de câble de l'onduleur.
3. Si l'on fabrique soi-même la liaison par câble, brancher les conducteurs selon le schéma suivant :

Connecteur de borne plate Solar-Log™	Solar-Log Base RS485 (A) / (B)	Borne plate d'onduleur (usage extérieur)
Borne		Borne
▶ 1 (Data+)	▶ (A) 6 ou (B) 10 (Data+)	▶ +T/R (PC)
▶ 3 GND	▶ (A) 8 ou (B) 12 GND	▶ GND
▶ 4 (Data-)	▶ (A) 9 ou (B) 13 (Data-)	▶ -T/R (PC)

4. Si aucun autre onduleur n'est raccordé, il faut mettre en place la terminaison de l'onduleur :
Dans l'onduleur, mettre l'interrupteur DIP pour la résistance terminale sur « ON ».
5. Fermer l'onduleur, si aucun autre onduleur ne doit être raccordé.
6. Brancher le connecteur de borne plate à la douille RS485 du Solar-Log™.

Relier les onduleurs entre eux par câble

- Câblage avec des câbles de données blindés à 3 conducteurs.
- Emplacement de connexion : bornes plates RS485 à l'intérieur de l'onduleur.

Procédure à suivre

1. Ouvrir l'onduleur conformément au manuel d'utilisation de l'onduleur.
2. Connecter les bornes +T/R, -T/R et RTN de l'onduleur 1 avec les bornes correspondantes de l'onduleur 2.
3. Relier les autres onduleurs entre eux de la même façon.
4. Si aucun autre onduleur n'est raccordé, il faut mettre en place la terminaison de l'onduleur :
Mettre l'interrupteur DIP pour la résistance terminale sur « ON ».
5. Fermer l'onduleur.

Attribuer une adresse de communication

- Recommandation : Numérotation consécutive à partir de Solar-Log™, commençant par 2 (et non par 1 !)
- Réglage : Via l'écran de commande de l'onduleur
- Procédure à suivre : Conformément au manuel d'utilisation de l'onduleur

69 PrimeVOLT

69.1 PrimeVOLT

Terminaison	Adressage	Interface
Interrupteur DIP	Oui	RS485

Présentation générale

- Interface intégrée.
- Emplacement de connexion : Borne plate dans l'onduleur.
- Câblage à 2 pôles.
- Il est nécessaire d'attribuer une adresse de communication.
- Étapes :
 - Mettre les onduleurs et le Solar-Log™ hors tension.
 - Relier les onduleurs par câble au Solar-Log™.
 - Relier les onduleurs entre eux par câble.
 - Attribuer une adresse de communication.

Relier les onduleurs par câble au Solar-Log™

Le câblage s'effectue via

- un câble de données blindé à 2 conducteurs fabriqué soi-même et un connecteur de borne plate.

Procédure à suivre

1. Ouvrir l'onduleur conformément au manuel d'utilisation de l'onduleur.
2. Si l'on fabrique soi-même la liaison par câble, brancher les conducteurs selon le schéma suivant :

Connecteur de borne plate Solar-Log™	Solar-Log Base RS485 (A) / (B)	Borne plate dans l'onduleur
Borne		Borne RS485
▶ 1 (Data+)	▶ (A) 6 ou (B) 10 (Data+)	▶ 1 T/R 1+
▶ 4 (Data-)	▶ (A) 9 ou (B) 13 (Data-)	▶ 2 T/R 1-

3. Si aucun autre onduleur n'est raccordé, il faut mettre en place la terminaison de l'onduleur :
Dans l'onduleur, mettre l'interrupteur DIP pour la résistance terminale sur « ON ».
4. Fermer l'onduleur.
5. Brancher le connecteur de borne plate à la douille RS485 du Solar-Log™.

Relier les onduleurs entre eux par câble

- Emplacement de connexion : Borne plate dans l'onduleur.
- Câblage à 2 pôles.

Procédure à suivre

1. Ouvrir l'onduleur conformément au manuel d'utilisation de l'onduleur
2. Si l'on fabrique soi-même la liaison par câble, brancher les conducteurs selon le schéma suivant :

Borne plate dans l'onduleur

Borne plate dans l'onduleur

Borne RS485

Borne RS485

▶ 1 T/R 1+

▶ 1 T/R 2+

▶ 2 T/R 1-

▶ 2 T/R 2-

3. Connecter les bornes A et B de l'onduleur 1 avec les bornes correspondantes de l'onduleur 2
4. Relier les autres onduleurs entre eux de la même façon
5. Si aucun autre onduleur n'est raccordé, il faut mettre en place la terminaison de l'onduleur :
Mettre l'interrupteur DIP pour la résistance terminale sur « ON »
6. Fermer l'onduleur
7. Brancher le connecteur de borne plate à la douille RS485 du Solar-Log™

Attribuer une adresse de communication

- Recommandation : Numérotation consécutive, commençant par 1
- Réglage : via l'interrupteur DIP de l'onduleur
- Procédure à suivre : Conformément au manuel d'utilisation de l'onduleur

70 PVPowered

70.1 PVPowered - onduleur central RS485

Terminaison	Adressage	Interface
Jumper	Oui	RS485

Présentation générale

- Interface intégrée.
- Emplacement de connexion : douille Modbus Slave sur la carte d'interface.
- Câblage à 3 pôles.
- Il est nécessaire d'attribuer une adresse de communication.
- Étapes :
 - Mettre les onduleurs et le Solar-Log™ hors tension.
 - Relier les onduleurs par câble au Solar-Log™.
 - Adressage des onduleurs.
 - Relier les onduleurs entre eux par câble.

Relier les onduleurs par câble au Solar-Log™

Le câblage s'effectue via

- liaison par câble fabriquée soi-même à 3 pôles et connecteur de borne plate.



Remarque

La vitesse de transfert par Modbus (RS485) est réglée en usine sur 9600bps. Vérifier ces réglages.

Procédure à suivre

1. Ouvrir l'onduleur conformément au manuel d'utilisation de l'onduleur.
2. Faire passer les conducteurs dégagés par l'ouverture de câble de l'onduleur.
3. Si l'on fabrique soi-même la liaison par câble, brancher les conducteurs selon le schéma suivant :

Connecteur de borne plate Solar-Log™ Solar-Log Base RS485 (A) / (B) Onduleur RJ45

Borne		Broche
▶ 1 (Data+)	▶ (A) 6 ou (B) 10 (Data+)	▶ 2 - D+
▶ 3 GND	▶ (A) 8 ou (B) 12 GND	▶ 1 - GND
▶ 4 (Data-)	▶ (A) 9 ou (B) 13 (Data-)	▶ 3 - D-

4. Si aucun autre onduleur n'est raccordé, il faut mettre en place la terminaison de l'onduleur :
Régler le jumper « J4 » livré avec l'onduleur sur « J5 ».
5. Adressage de l'onduleur. Régler SW1 sur « 0 » et SW2 sur « 1 » pour paramétrer l'onduleur avec l'adresse « 01 ».
6. Fermer l'onduleur, si aucun autre onduleur ne doit être raccordé.
7. Brancher le connecteur de borne plate à la douille RS485 du Solar-Log™.

Relier les onduleurs entre eux par câble

Le câblage s'effectue via :

- Liaison par câble fabriquée soi-même et connecteur de borne plate.
- Emplacement de connexion : borne plate à l'intérieur de l'onduleur.

Procédure à suivre

1. Ouvrir l'onduleur conformément au manuel d'utilisation de l'onduleur.
2. Faire passer les conducteurs dégagés par l'ouverture de câble de l'onduleur.
3. Si l'on fabrique soi-même la liaison par câble, brancher les conducteurs selon le schéma suivant :

Connecteur de borne plate Solar-Log™ Solar-Log Base RS485 (A) / (B) Onduleur RJ45

Borne		Broche
▶ 1 (Data+)	▶ (A) 6 ou (B) 10 (Data+)	▶ 2 - D+
▶ 3 GND	▶ (A) 8 ou (B) 12 GND	▶ 1 - GND
▶ 4 (Data-)	▶ (A) 9 ou (B) 13 (Data-)	▶ 3 - D-

4. Connecter les bornes GND, D+ et D- de l'onduleur 1 avec les bornes correspondantes de l'onduleur 2.
5. Relier les autres onduleurs entre eux de la même façon.
6. Si aucun autre onduleur n'est raccordé, il faut mettre en place la terminaison de l'onduleur :
Régler le jumper « J4 » livré avec l'onduleur sur « J5 ».
7. Adressage des onduleurs selon le manuel du fabricant : L'onduleur 1 doit être raccordé directement au Solar-Log™. À cet effet, régler SW1 sur « 0 ». Selon la position de l'onduleur, SW2 doit être réglé sur 1-9 dans le bus.
Si plus de 9 onduleurs sont raccordés à un Solar-Log™, se reporter aux instructions du fabricant.
8. Fermer l'onduleur, si aucun autre onduleur ne doit être raccordé.
9. Brancher le connecteur de borne plate à la douille RS485 du Solar-Log™.

70.2 PVPowered - onduleur à chaîne

Terminaison	Adressage	Interface
-	Oui	LAN

Présentation générale

- Interface intégrée.
- Câblage via câble réseau (câble patch) et routeur ou switch Ethernet.
- Il est nécessaire d'attribuer une adresse de communication.
- Étapes :
 - Attribuer une adresse de communication.
 - Relier les onduleurs par câble au Solar-Log™.
 - Relier les onduleurs entre eux par câble.

Attribuer une adresse de communication

- Recommandation : Numérotation consécutive, commençant par 1.
- Réglage : Via l'écran de commande de l'onduleur.
- Procédure à suivre : Avant le raccordement au routeur ou switch Ethernet et l'attribution de l'adresse IP.

Relier les onduleurs et le Solar-Log™

Le câblage s'effectue via

- câble réseau (câble patch)
- routeur ou switch Ethernet.

Procédure à suivre

1. Configurer différents ID d'appareil pour chaque onduleur conformément aux instructions de l'onduleur.
2. Brancher le Solar-Log™ et l'onduleur au routeur ou au switch.

71 Q3

71.1 Q3 3000-6600

Terminaison	Adressage	Interface
Oui	Oui	RS485



Remarque

Afin de garantir la communication entre le Solar-Log™ et les onduleurs, il convient de sélectionner le même protocole aux deux appareils.

Sélection du protocole à la détection des appareils :

- Q3: QX Protocol 1
- Q3: QX Protocol 9

Les types suivants sont à raccorder selon ce schéma :

- QX3000
- QX4200
- OX5500
- QX6600

Présentation générale

- Interface intégrée.
- Emplacement de connexion : Entre les douilles coaxiales COM à l'extérieur sur l'onduleur.
- Câblage à 3 pôles.
- Il est nécessaire d'attribuer une adresse de communication.
- Étapes :
 - Mettre les onduleurs et le Solar-Log™ hors tension.
 - Relier les onduleurs par câble au Solar-Log™.
 - Relier les onduleurs entre eux par câble.
 - Attribuer une adresse de communication.

Relier les onduleurs par câble au Solar-Log™

Le câblage est effectué par un câble de données blindé à 3 conducteurs fabriqué soi-même et un connecteur de borne plate.

Procédure à suivre

1. Brancher les conducteurs selon le schéma suivant :

Connecteur de borne plate Solar-Log™ Solar-Log Base RS485 (A) / (B) Borne plate de l'onduleur

Borne		Borne
▶ 1 (Data+)	▶ (A) 6 ou (B) 10 (Data+)	▶ 1 (RS485-A)
▶ 3 GND	▶ (A) 8 ou (B) 12 GND	▶ 3 (GND)
▶ 4 (Data-)	▶ (A) 9 ou (B) 13 (Data-)	▶ 2 (RS485-B)

2. Si aucun autre onduleur n'est raccordé, mettre en place la terminaison de l'onduleur conformément au Manuel d'utilisation de l'onduleur.
3. Brancher le connecteur de borne plate à la douille RS485 du Solar-Log™.

Relier les onduleurs entre eux par câble

- Câblage par câble guirlande fabriqué soi-même.
- Emplacement de connexion : douille « X2 », à l'extérieur de l'onduleur.

Procédure à suivre

1. Brancher le connecteur dans la douille « X2 » de l'onduleur 1.
2. Connecter l'autre extrémité du câble dans la douille « X2 » de l'onduleur 2.
3. Relier les autres onduleurs entre eux de la même façon.
4. Mettre en place la terminaison du dernier onduleur conformément au Manuel d'utilisation de l'onduleur.

Attribuer une adresse de communication

- Recommandation : Numérotation consécutive, commençant par 1.
- Préréglage dans l'onduleur : adresse de communication 1.
- Réglage : Via l'écran de commande de l'onduleur.

Remarques

- Sélectionner Adresse communication/RS485 pour ProLog dans le menu.
- Dans le menu type de communication/protocole COM 1, régler sur « 9 ».
- Procédure à suivre : Conformément au manuel d'utilisation de l'onduleur.

71.2 Q3 12000-14000

Terminaison	Adressage	Interface
Oui	Oui	RS485



Remarque

Afin de garantir la communication entre le Solar-Log™ et les onduleurs, il convient de sélectionner le même protocole aux deux appareils.

Sélection du protocole à la détection des appareils :

- Q3: QX Protocol 1
- Q3: QX Protocol 9

Les types suivants sont à raccorder selon ce schéma :

- QX12000
- QX14000

Présentation générale

- Interface intégrée.
- Emplacement de connexion : fiches coaxiales à l'extérieur de l'onduleur.
- Câblage à 3 pôles.
- Il est nécessaire d'attribuer une adresse de communication.
- Les onduleurs doivent être mis à la terre, à défaut de quoi des problèmes lors de l'identification des onduleurs risquent de survenir.
- Étapes :
 - Mettre les onduleurs et le Solar-Log™ hors tension.
 - Relier les onduleurs par câble au Solar-Log™.
 - Relier les onduleurs entre eux par câble.
 - Attribuer une adresse de communication.

Relier les onduleurs par câble au Solar-Log™

- un câble de données blindé à 3 conducteurs fabriqué soi-même et un connecteur de borne plate.

Procédure à suivre

1. Si l'on fabrique soi-même la liaison par câble, brancher les conducteurs selon le schéma suivant :

Connecteur de borne plate Solar-Log™ Solar-Log Base RS485 (A) / (B) Borne plate de l'onduleur

Borne		Borne
▶ 1 (Data+)	▶ (A) 6 ou (B) 10 (Data+)	▶ 2 - Data +
▶ 3 GND	▶ (A) 8 ou (B) 12 GND	▶ 3 - Masse
▶ 4 (Data-)	▶ (A) 9 ou (B) 13 (Data-)	▶ 4 - Data -

2. Effectuer la terminaison au niveau du connecteur de borne plate broche 1 et broche 4 sur le Solar-Log™ via la résistance terminale 120 Ω.
3. Effectuer la terminaison au niveau de l'onduleur conformément au manuel du fabricant.
4. Brancher le connecteur de borne plate à la douille RS485 du Solar-Log™.

Relier les onduleurs entre eux par câble

- Câblage avec une distribution de données maître-esclave via un câble 1:1 avec fiches de raccordement M12 (accessoire Q3).
Les douilles X6 et X7 sont reliées entre elles électriquement.
- Emplacement de connexion : fiches coaxiales à l'extérieur de l'onduleur.

Procédure à suivre

1. Brancher la prise dans la douille X6 de l'onduleur 1.
2. Connecter l'autre extrémité du câble dans la douille X7 de l'onduleur 2.
3. Relier les autres onduleurs entre eux de la même façon.
4. Mettre en place la terminaison du dernier onduleur conformément au Manuel d'utilisation de l'onduleur.

Attribuer une adresse de communication

- Réglage: Via l'écran de commande de l'onduleur.
Recommandation: Numérotation consécutive, commençant par 1.
- Procédure à suivre: Conformément au manuel d'utilisation de l'onduleur.

71.3 QX3

Terminaison	Adressage	Interface
Non	Oui	LAN

Sélectionnable sous „Q3:QX3”

Les types suivants sont à raccorder selon ce schéma :

- QX³4000
- QX³5000
- QX³6000
- QX³7000
- QX³8000
- QX³10000
- QX³13000
- QX³15000
- QX³18000

Présentation générale

- Interface intégrée.
- L'adresse IP des onduleurs doit être attribuée.
- Câblage via câble réseau (câble patch) et routeur ou switch Ethernet.
- Étapes :
 - Attribuer de façon statique/fixe l'adresse IP sur l'onduleur.
 - Mettre les onduleurs et le Solar-Log™ hors tension.
 - Relier les onduleurs par câble au Solar-Log™ (RJ45).
 - Relier les onduleurs entre eux par câble (RJ45).

Relier les onduleurs par câble au Solar-Log™

Le câblage s'effectue via

- câble réseau (câble patch/câble croisé)
- routeur ou switch Ethernet.

Relier les onduleurs entre eux par câble

Le câblage des onduleurs les uns aux autres s'effectue via

l'interface RJ45 et éventuellement un routeur/switch.

Établissement de la connexion vers l'onduleur conformément au manuel d'utilisation de l'onduleur.

Attribuer adresse IP

- Une adresse IP statique/fixe doit être attribuée à l'afficheur de l'onduleur.
- Veuillez choisir une adresse IP dans le même sous-réseau de classe C que celui du Solar-Log™
Exemple : Le Solar-Log™ a l'adresse 192.168.178.49.
Les onduleurs doivent avoir, dans ce cas, une adresse IP 192.168.178.xxx (xxx correspond à un nombre entre 1 – 254).
- Procédure à suivre : Conformément au manuel d'utilisation de l'onduleur.



Remarque

Chaque onduleur doit être accessible séparément par le réseau. Il convient à cet effet d'activer l'interface réseau à chaque onduleur (dans le menu « LAN », sélectionner « LAN ») et relier les onduleurs au réseau à l'aide d'un switch.

Détection Solar-Log™

- Pour la détection au niveau du Solar-Log™, sélectionner sous Configuration | Appareils | Définition dans la section Réseau le fabricant d'onduleurs « Q3:QX3 » et confirmer ce choix avec OK.
- Enregistrer et démarrer la détection de l'appareil sous Configuration | Appareils | Détection.

Détection Solar-Log 1200

- La détection d'onduleurs sur le Solar-Log 1200 peut également être démarrée à l'écran. Pour la détection des onduleurs, sélectionner le fabricant « Q3:QX3 » via l'interface « Réseau » et démarrer la détection.



Remarque sur la gestion de l'injection

Assistance Solar-Log à partir de la version de logiciel .19.



Remarque

Via l'interface Web de l'onduleur, dans « Réglages -> Installation -> Réglages EVU -> Diminution de puissance », sélectionner « Commande externe par l'interface réseau » et dans « Réglages cos(phi) », sélectionner également « Commande externe par l'interface réseau ».

71.4 QY

Terminaison	Adressage	Interface
Oui	Oui	RS485



Remarque

Afin de garantir la communication entre le Solar-Log™ et les onduleurs, il convient de sélectionner le même protocole aux deux appareils.

Sélection du protocole à la détection des appareils :

- Q3: Protocol 1
- Q3: Protocol 9

Modèles pris en charge :

- QY3000/1
- QY3000
- QY4000
- QY5000

Présentation générale

- Interface intégrée.
- Emplacement de connexion : fiches coaxiales à l'extérieur de l'onduleur.
- Câblage à 3 pôles.
- Il est nécessaire d'attribuer une adresse de communication.
- Les onduleurs doivent être mis à la terre, à défaut de quoi des problèmes lors de l'identification des onduleurs risquent de survenir.
- Étapes :
 - Mettre les onduleurs et le Solar-Log™ hors tension.
 - Relier les onduleurs par câble au Solar-Log™.
 - Relier les onduleurs entre eux par câble.
 - Attribuer une adresse de communication.

Relier les onduleurs par câble au Solar-Log™

- un câble de données préfabriqué (accessoire ; non compris)

ou

- un câble de données blindé à 3 conducteurs fabriqué soi-même et un connecteur de borne plate.

Procédure à suivre

1. Si l'on fabrique soi-même la liaison par câble, brancher les conducteurs selon le schéma suivant :

Connecteur de borne plate Solar-Log™ Solar-Log Base RS485 (A) / (B) Borne plate de l'onduleur

Borne		Borne
▶ 1 (Data+)	▶ (A) 6 ou (B) 10 (Data+)	▶ 2 - Data +
▶ 3 GND	▶ (A) 8 ou (B) 12 GND	▶ 3 - Masse
▶ 4 (Data-)	▶ (A) 9 ou (B) 13 (Data-)	▶ 4 - Data -

2. Effectuer la terminaison au niveau du connecteur de borne plate broche 1 et broche 4 sur le Solar-Log™ via la résistance terminale 120 Ω.
3. Si aucun autre onduleur n'est raccordé, mettre en place la terminaison de l'onduleur conformément au Manuel d'utilisation de l'onduleur.
4. Fermer l'onduleur, si aucun autre onduleur ne doit être raccordé.
5. Brancher le connecteur de borne plate à la douille RS485 du Solar-Log™.

Relier les onduleurs entre eux par câble

- Câblage avec une distribution de données maître-esclave via un câble 1:1 avec fiches de raccordement M12.
- Les douilles X6 et X7 sont reliées entre elles électriquement.
- Emplacement de connexion : fiches coaxiales à l'extérieur de l'onduleur.

Procédure à suivre

1. Brancher la prise dans la douille X6 de l'onduleur 1.
2. Connecter l'autre extrémité du câble dans la douille X7 de l'onduleur 2.
3. Relier les autres onduleurs entre eux de la même façon.
4. Mettre en place la terminaison du dernier onduleur conformément au Manuel d'utilisation de l'onduleur.

Attribuer une adresse de communication

- Réglage : Via l'écran de commande de l'onduleur dans le menu Communication ; paramètre 89.
Recommandation : Numérotation consécutive, commençant par 1.
Effectuer ce réglage dans l'option de menu Adresse SPP.
- Procédure à suivre : Conformément au manuel d'utilisation de l'onduleur.



Remarque

Pour pouvoir exploiter la commande de puissance active et de puissance réactive, le mode Cos Phi fixe doit être réglé pour tous les onduleurs, conformément aux instructions du fabricant.

72 RCT Power

72.1 RCT Power

Terminaison	Adressage	Interface
Oui	Oui	RS485

Pour la détection des onduleurs, sélectionner « RCT Power ».

Modèles pris en charge :

- Power Inverter 4.0, Power Inverter 5.0, Power Inverter 6.0

Vue

- Interface intégrée.
- Emplacement de connexion : Bornier X102 dans l'onduleur.
- Câblage à 2 pôles.
- Il est nécessaire d'attribuer une adresse de communication.
- Étapes :
 - Mettre les onduleurs et le Solar-Log™ hors tension.
 - Relier les onduleurs par câble au Solar-Log™.
 - Attribuer une adresse de communication.
 - Mettre en place la terminaison dans l'onduleur.

Raccordement des onduleurs par câble au Solar-Log™

Le câblage s'effectue via :

- un câble de données blindé à 2 conducteurs fabriqué soi-même et un connecteur de borne plate.



Remarque

Pour pouvoir adresser l'onduleur, la RCT PowerApp doit être téléchargée auparavant depuis le PlayStore. L'adressage s'effectue selon les instructions de l'application.

Procédure :

1. Ouvrir l'onduleur conformément au manuel d'utilisation de l'onduleur.
2. Raccorder les conducteurs de la liaison par câble selon le schéma suivant :

Connecteur de borne plate Solar-Log™ Solar-Log Base RS485 (A) / (B) Borne de X102

Borne	Solar-Log Base RS485 (A) / (B)	Borne
▶ 1 (Data+)	▶ (A) 6 ou (B) 10 (Data+)	▶ +
▶ 4 (Data-)	▶ (A) 9 ou (B) 13 (Data-)	▶ -

3. Si aucun autre onduleur n'est raccordé, mettre en place la terminaison de l'onduleur conformément au Manuel d'utilisation de l'onduleur.
4. Fermer l'onduleur, si aucun autre onduleur ne doit être raccordé.
5. Brancher le connecteur de borne plate à la douille RS485 du Solar-Log™.

Raccordement des onduleurs entre eux par câble

- Emplacement de connexion : Bornier X102 dans l'onduleur.
- Relier les onduleurs entre eux conformément au manuel d'utilisation de l'onduleur.

Attribuer une adresse de communication

- Recommandation : Numérotation consécutive, commençant par 1 jusqu'à 250.
- Réglage : Via RCT PowerApp.
- Procédure : Selon les instructions de la RCT PowerApp.



Remarque !


Il est possible de raccorder 32 onduleurs maximum par bus RS485

RCT Power

Il est à noter que l'appareil RCT Power est toujours équipé de la dernière version du logiciel (min. 4733) et que, dans APP, le mode de travail RS485 est paramétré sur « Modbus Slave » (réglage par défaut)

Suivre la procédure suivante :

Démarrer l'application « RCT Power App », puis :

Cliquer sur «  » ► Se connecter avec le mot de passe « installer » ► Appareil ► Réglages ► Interfaces ► RS485.

Dans « Mode de travail RS485, choisir l'option « Modbus Slave » et introduire l'adresse souhaitée dans « Adresse RS485 ». Cliquer sur « Flash » après avoir terminé le paramétrage

73 REFUSOL

73.1 Refusol

Terminaison	Adressage	Interface
Prise terminale	Oui	RS485



Remarque

Afin de garantir la communication entre le Solar-Log™ et les onduleurs, il convient de sélectionner le même protocole aux deux appareils.

Sélection du protocole à la détection des appareils :

- REFUSOL: Native (avec la commande PM)
- REFUSOL: Generic

Présentation générale

- Interface intégrée.
- Emplacement de connexion : douille RS485 en-dessous de l'onduleur.
- Câblage à 2 pôles.
- Il est nécessaire d'attribuer une adresse de communication.
- Étapes :
 - Mettre les onduleurs et le Solar-Log™ hors tension.
 - Relier les onduleurs par câble au Solar-Log™.
 - Relier les onduleurs entre eux par câble.
 - Attribuer une adresse de communication.

Indication relative aux installations de Solar-Log™/Refu plus anciens

- Régler la compatibilité :



Remarque

Pour pouvoir exploiter la commande de la puissance active et de la puissance réactive, tous les onduleurs doivent être réglés sur :

- ▶ Protocole 1
- ▶ 57600 bauds
- ▶ Paramètre 1164 réglé sur 2.

Relier les onduleurs par câble au Solar-Log™

Le câblage s'effectue via

- un câble de données blindé à 2 conducteurs fabriqué soi-même et un connecteur de borne plate.

Procédure à suivre

1. Brancher les conducteurs selon le schéma suivant :

Connecteur de borne plate Solar-Log™ Solar-Log Base RS485 (A) / (B) Douille R485 onduleur

Borne		Broche
▶ 1 (Data+)	▶ (A) 6 ou (B) 10 (Data+)	▶ 2
▶ 4 (Data-)	▶ (A) 9 ou (B) 13 (Data-)	▶ 3

2. Si aucun autre onduleur n'est raccordé, il faut mettre en place la terminaison de l'onduleur :
Sur les douilles « RS485 OUT » avec fiche coaxiale REFUSOL, ponter les connexions PIN1 vers PIN2 et PIN3 vers PIN4.
3. Fermer l'onduleur, si aucun autre onduleur ne doit être raccordé.
4. Brancher le connecteur de borne plate à la douille RS485 du Solar-Log™.

Relier les onduleurs entre eux par câble

- Câblage à l'aide de
 - câble de données blindé à 2 conducteurs et.
 - connecteur à 4 pôles « SACC-M12MS-4SC » (2 fournis avec l'onduleur).
- Emplacement de connexion : douilles RS485 en-dessous de l'onduleur.

Les douilles RS485 « IN » et « OUT » sont respectivement doublées, afin de pouvoir poursuivre le câblage jusqu'au prochain onduleur.

Procédure à suivre

1. Relier le câble de données avec le connecteur « SACC-M12MS-4SC », conformément au manuel d'utilisation de l'onduleur.
2. Brancher un connecteur à la douille « OUT » (X14B) de l'onduleur 1.
3. Brancher l'autre extrémité du câble à la douille « IN » (X15B) de l'onduleur 2.
4. Relier les autres onduleurs entre eux de la même façon.
5. Si aucun autre onduleur n'est raccordé, il faut mettre en place la terminaison de l'onduleur :
Sur les douilles « RS485 OUT » avec fiche coaxiale REFUSOL, ponter les connexions PIN1 vers PIN2 et PIN3 vers PIN4.
6. Fermer l'onduleur.

Attribuer une adresse de communication

- Recommandation : Numérotation consécutive, commençant par 1 ; adresse maximale possible : 31.

À l'écran de commande de l'onduleur, régler les paramètres suivants :

1. Appuyer sur « F1 », sélectionner **Liste numérique**, appuyer sur « ENTER ».
2. Régler le paramètre numéro **2000** [protection par mot de passe], appuyer 2 fois sur « ENTER ».
3. Saisir la valeur numérique **72555**, appuyer sur « ENTER ».
4. Régler le paramètre numéro **0406**, appuyer sur « ENTER ».
5. Sous le paramètre **0406**, sélectionner **3**, appuyer sur « ENTER ».
6. Saisir la valeur numérique de l'adresse de communication **x**
[x = Numérotation consécutive, commençant par 1 ; adresse la plus élevée : 31], appuyer sur « ENTER ».

Après le paramétrage à l'écran :

1. Éteindre brièvement l'onduleur et le rallumer via le disjoncteur DC intégré pour activer les réglages.
2. Régler la date et l'heure de l'onduleur selon les instructions.

Installations antérieures de Solar-Log™/Refusol : régler la compatibilité

Avec les installations Solar-Log™/Refusol plus anciennes, l'onduleur devait faire l'objet de paramétrages supplémentaires pour la compatibilité avec le Solar-Log™.

Cette opération n'est requise que si un onduleur a dû être remplacé suite à une défaillance ou si une extension de l'installation a été entreprise. Dans ce cas, les nouveaux onduleurs doivent être dotés à nouveau des paramètres étendus.

Les paramètres étendus sont uniquement disponibles à partir de la version de logiciel 800.2.20 ou supérieure de l'onduleur. La version du logiciel est consultable via le menu de l'onduleur :

► « F1 » / Liste numérique / paramètre 1.1 à 1.3

Les versions actuelles du logiciel et des conseils pour le chargement sont disponibles à l'adresse www.refu-elektronik.de.

À l'écran de commande de l'onduleur, régler les paramètres suivants :

1. Appuyer sur « F1 ».
2. Sélectionner Liste numérique, appuyer sur « ENTER ».
3. Régler le paramètre numéro 0407, appuyer sur « ENTER ».
4. Sous le paramètre 0407, sélectionner 3, appuyer sur « ENTER ».
5. Saisir la valeur numérique « 2 »
[type de communication RS485 : Solarlog], appuyer sur « ENTER ».
6. Régler le paramètre numéro 0420, appuyer sur « ENTER ».
7. Sous le paramètre 0420, sélectionner 3, appuyer sur « ENTER ».
8. Saisir la valeur numérique 9600, appuyer sur « ENTER ».
9. Éteindre brièvement l'onduleur et le rallumer via le disjoncteur DC intégré pour activer les réglages.



Remarque

Dans le réglage sous le point 5, la valeur numérique « 2 » se réfère à l'ancien protocole de Solar-Log et la valeur numérique « 1 » au protocole natif pour la commande de la puissance active et de la puissance réactive.

Sous le point 8, la valeur numérique se réfère à la vitesse en bauds des onduleurs et s'élève à 9600 avec l'ancien protocole Solar-Log et 57600 avec le protocole natif.

Attribuer une adresse de communication

- Recommandation : Numérotation consécutive, commençant par 1.
- Réglage : Via l'écran de commande de l'onduleur.
- Procédure à suivre : Conformément au manuel d'utilisation de l'onduleur.



Remarque

Pour pouvoir exploiter la commande de la puissance active et de la puissance réactive, tous les onduleurs doivent être réglés sur :

- Protocole 1
- 57600 bauds
- Paramètre 1164 réglé sur 2.



Remarque

Il est possible de raccorder 31 onduleurs maximum par bus RS485.



Très important !

Pour le raccordement des appareils du fabricant respectif, veuillez tenir compte de la documentation du fabricant dans sa version en vigueur.

74 REP

74.1 REP

Terminaison	Adressage	Interface
Interrupteur DIP	Oui	RS485

Présentation générale

- Interface intégrée.
- Emplacement de connexion : Borne plate dans l'onduleur.
- Câblage à 2 pôles.
- Il est nécessaire d'attribuer une adresse de communication.
- Étapes :
 - Mettre les onduleurs et le Solar-Log™ hors tension.
 - Relier les onduleurs par câble au Solar-Log™.
 - Relier les onduleurs entre eux par câble.
 - Attribuer une adresse de communication.

Relier les onduleurs par câble au Solar-Log™

Le câblage s'effectue via

- un câble de données blindé à 2 conducteurs fabriqué soi-même et un connecteur de borne plate.

Procédure à suivre

1. Ouvrir l'onduleur conformément au manuel d'utilisation de l'onduleur.
2. Si l'on fabrique soi-même la liaison par câble, brancher les conducteurs selon le schéma suivant :

Connecteur de borne plate Solar-Log™	Solar-Log Base RS485 (A) / (B)	Borne plate dans l'onduleur
Borne		Borne RS485
▶ 1 (Data+)	▶ (A) 6 ou (B) 10 (Data+)	▶ 1 T/R 1+
▶ 4 (Data-)	▶ (A) 9 ou (B) 13 (Data-)	▶ 2 T/R 1-

3. Si aucun autre onduleur n'est raccordé, il faut mettre en place la terminaison de l'onduleur : Dans l'onduleur, mettre l'interrupteur DIP pour la résistance terminale sur « ON ».
4. Fermer l'onduleur.
5. Brancher le connecteur de borne plate à la douille RS485 du Solar-Log™.

Relier les onduleurs entre eux par câble

- Emplacement de connexion : Borne plate dans l'onduleur.
- Câblage à 2 pôles.

Procédure à suivre

1. Ouvrir l'onduleur conformément au manuel d'utilisation de l'onduleur
2. Si l'on fabrique soi-même la liaison par câble, brancher les conducteurs selon le schéma suivant :

Borne plate dans l'onduleur

Borne RS485

▶ 1 T/R 1+

▶ 2 T/R 1-

Borne plate dans l'onduleur

Borne RS485

▶ 1 T/R 2+

▶ 2 T/R 2-

3. Connecter les bornes A et B de l'onduleur 1 avec les bornes correspondantes de l'onduleur 2
4. Relier les autres onduleurs entre eux de la même façon
5. Si aucun autre onduleur n'est raccordé, il faut mettre en place la terminaison de l'onduleur :
Mettre l'interrupteur DIP pour la résistance terminale sur « ON »
6. Fermer l'onduleur
7. Brancher le connecteur de borne plate à la douille RS485 du Solar-Log™

Attribuer une adresse de communication

- Recommandation : Numérotation consécutive, commençant par 1
- Réglage : via l'interrupteur DIP de l'onduleur
- Procédure à suivre : Conformément au manuel d'utilisation de l'onduleur

75 Reverberi

75.1 Reverberi (série EDI)

Terminaison	Adressage	Interface
Oui	Oui	RS485

Présentation générale

- Interface intégrée.
- Emplacement de connexion : borne plate à l'intérieur de l'onduleur.
- Câblage à 4 pôles.
- Il est nécessaire d'attribuer une adresse de communication.
- Étapes :
 - Mettre les onduleurs et le Solar-Log™ hors tension.
 - Relier les onduleurs par câble au Solar-Log™.
 - Attribuer une adresse de communication.
 - Mettre en place la terminaison dans l'onduleur.

Relier les onduleurs par câble au Solar-Log™

Le câblage s'effectue via :

- un câble de données préfabriqué (accessoire ; non compris).

Procédure à suivre :

1. Ouvrir l'onduleur conformément au manuel d'utilisation de l'onduleur.
2. Faire passer les conducteurs dégagés par l'ouverture de câble de l'onduleur.
3. Si l'on fabrique soi-même la liaison par câble, brancher les conducteurs selon le schéma suivant:

Connecteur de borne plate Solar-Log™ Solar-Log Base RS485 (A) / (B) Connecteur de borne plate d'onduleur

Borne		Broche
▶ 1 (Data+)	▶ (A) 6 ou (B) 10 (Data+)	▶ 5
▶ 1 (Data+)	▶ (A) 6 ou (B) 10 (Data+)	▶ 7
▶ 4 (Data-)	▶ (A) 9 ou (B) 13 (Data-)	▶ 4
▶ 4 (Data-)	▶ (A) 9 ou (B) 13 (Data-)	▶ 6

4. Si aucun autre onduleur n'est raccordé, mettre en place la terminaison de l'onduleur conformément au Manuel d'utilisation de l'onduleur.
5. Fermer l'onduleur, si aucun autre onduleur ne doit être raccordé.
6. Brancher le connecteur de borne plate à la douille RS485 du Solar-Log™.

Relier les onduleurs entre eux par câble

- Emplacement de connexion : borne plate à l'intérieur de l'onduleur.
- Câblage à 4 pôles.

Procédure à suivre

1. Ouvrir l'onduleur conformément au manuel d'utilisation de l'onduleur.
2. Relier les autres onduleurs entre eux de la même façon.
3. Mettre en place la terminaison du dernier onduleur conformément au Manuel d'utilisation de l'onduleur.
4. Fermer l'onduleur.
5. Attribuer une adresse de communication.
6. Recommandation : Numérotation consécutive à partir de Solar-Log™, commençant par 2 (et non par 1 !). Dernière adresse à 247.
7. Réglage : Via l'écran de commande de l'onduleur.
8. Procédure à suivre : Conformément au manuel d'utilisation de l'onduleur.



Remarque

Il est possible de raccorder 31 onduleurs maximum par bus RS485.

76 Riello

76.1 Riello

Terminaison	Adressage	Interface
Oui	Non	RS422

Présentation générale

- Interface non intégrée ; à équiper de la carte d'interface RS485.
- Câblage à 4 pôles – uniquement à la connexion RS485/422 B ou C du Solar-Log™.
- Il n'est pas nécessaire d'attribuer une adresse de communication.
- Technique multi-séquence.

Selon le modèle, les onduleurs Riello sont dotés de 1 ou 3 trackers MPP. Chaque entrée de séquence est surveillée séparément et est adaptée de façon optimale aux modules connectés.

Le Solar-Log™ reconnaît automatiquement le nombre d'onduleurs et de séquences actifs pendant l'identification des onduleurs.



Remarque

L'ordre d'affichage des onduleurs au Solar-Log™ après leur identification est aléatoire. Il est vivement recommandé de reclasser les onduleurs immédiatement après leur identification lors de la mise en service, dans la boîte de dialogue [Configuration | Appareils | Configuration | Série](#).

- ▶ Les onduleurs peuvent être identifiés par le numéro de série affiché.

- Étapes :
 - Mettre les onduleurs et le Solar-Log™ hors tension.
 - Intégrer l'interface RS485 dans l'onduleur.
 - Relier les onduleurs par câble au Solar-Log™.
 - Relier les onduleurs entre eux par câble.

Intégrer l'interface RS485

Procédure à suivre

- ▶ Insérer l'interface RS485 dans le dessous de l'onduleur, conformément aux instructions d'installation de la carte d'interface, et la visser.

Relier les onduleurs par câble au Solar-Log™

Le câblage s'effectue via

- un câble de données préfabriqué (accessoire ; non compris)

ou

- un câble de données blindé à 4 conducteurs fabriqué soi-même et un connecteur de borne plate.



Remarque

Relier les onduleurs uniquement via l'interface RS485/422 B ou C.

Procédure à suivre

1. Ouvrir l'onduleur conformément au manuel d'utilisation de l'onduleur.
2. Faire passer les conducteurs dégagés par l'ouverture de câble de l'onduleur.
3. Si l'on fabrique soi-même la liaison par câble, brancher les conducteurs selon le schéma suivant :

Connecteur de borne plate Solar-Log™

Solar-Log Base RS422

Borne plate de l'onduleur

Borne		Borne
▶ 1 (T/RX+)	▶ 6 (T/RX+)	▶ R+
▶ 4 (T/RX-)	▶ 9 (T/RX-)	▶ R-
▶ 5 (R/TX+)	▶ 10 (R/TX+)	▶ T+
▶ 6 (R/TX-)	▶ 13 (R/TX-)	▶ T-

4. Si aucun autre onduleur n'est raccordé, mettre en place la terminaison de l'onduleur conformément au Manuel d'utilisation de l'onduleur.
5. Fermer l'onduleur, si aucun autre onduleur ne doit être raccordé.
6. Brancher le connecteur de borne plate à la douille RS485/422 B ou C du Solar-Log™.

Relier les onduleurs entre eux par câble

- Câblage avec un câble de données blindé à 4 conducteurs.
- Emplacement de connexion : borne plate RJ45 dans l'onduleur (sur l'interface RS485 ajoutée).

Procédure à suivre

1. Ouvrir l'onduleur conformément au manuel d'utilisation de l'onduleur.
2. Connecter les bornes R+, R-, T+ et T- de l'onduleur 1 avec les bornes correspondantes de l'onduleur 2.
3. Relier les autres onduleurs entre eux de la même façon.
4. Mettre en place la terminaison du dernier onduleur conformément au Manuel d'utilisation de l'onduleur.
5. Fermer l'onduleur.

77 Rishabh Instruments Pvt. Ltd.

77.1 Rishabh - Radius

Terminaison	Adressage	Interface
-	Oui	RS485

Sélectionnable sous Fabricant : « Rishabh »; type : « Radius »; interface : « RS485 »

Modèles pris en charge :

- 10KwAE 1mppt
- 10KwAE 2mppt
- 12KwAE 1mppt
- 12KwAE 2mppt
- 15KwAE 2mppt
- 18KwAE 2mppt
- 20KwAE 2mppt
- 20KwAE 3mppt
- 10KwEE 1mppt
- 15KwEE 1mppt
- 20KwEE 1mppt

Vue

- Interface intégrée.
- Emplacement de connexion : borne plate à l'intérieur de l'onduleur.
- Câblage à 2 pôles.
- Il est nécessaire d'attribuer une adresse de communication.
- Étapes :
 - Mettre les onduleurs et le Solar-Log™ hors tension.
 - Relier les onduleurs par câble au Solar-Log™.
 - Attribuer une adresse de communication.
 - Mettre en place la terminaison dans l'onduleur.

Raccordement des onduleurs par câble au Solar-Log™

Le câblage s'effectue via :

- un câble de données blindé à 2 conducteurs fabriqué soi-même et un connecteur de borne plate.



Remarque

Les onduleurs Rishabh ont 2 connexions RS485 (A et B). Solar-Log™ ne prend en charge que la connexion RS485 A en raison de la vitesse de transmission requise de 38400 bauds.

Procédure :

1. Ouvrir l'onduleur conformément au manuel d'utilisation de l'onduleur.
2. Raccorder les conducteurs de la liaison par câble selon le schéma suivant :

Connecteur de borne plate Solar-Log™	Solar-Log Base RS485 (A) / (B)	Borne plate de l'onduleur RS485 A
Borne		Affectation des broches sur RS485 A
▶ 1 (Data+)	▶ (A) 6 ou (B) 10 (Data+)	▶ A1
▶ 4 (Data-)	▶ (A) 9 ou (B) 13 (Data-)	▶ B1

3. Si aucun autre onduleur n'est raccordé, mettre en place la terminaison de l'onduleur conformément au Manuel d'utilisation de l'onduleur.
4. Fermer l'onduleur, si aucun autre onduleur ne doit être raccordé.
5. Brancher le connecteur de borne plate à la douille RS485 du Solar-Log™.

Raccordement des onduleurs entre eux par câble

- Emplacement de connexion : Borne plate dans l'onduleur.
- Relier les onduleurs entre eux conformément au manuel d'utilisation de l'onduleur.

Attribuer une adresse de communication

- Recommandation : Numérotation consécutive, commençant par 1 jusqu'à 50
- Réglage : Via l'écran de commande de l'onduleur.
- Procédure : Conformément au manuel d'utilisation de l'onduleur.

78 SAJ

78.1 Suntrio/R5

Terminaison	Adressage	Interface
-	Oui	RS485

Pour la détection des onduleurs, sélectionner « SAJ ».

Série supportée :

- Suntrio
- R5

Vue

- Interface intégrée.
- Emplacement de connexion : douilles coaxiales à l'extérieur de l'onduleur.
- Câblage à 3 pôles.
- Il est nécessaire d'attribuer une adresse de communication.
- Étapes :
 - Mettre les onduleurs et le Solar-Log™ hors tension.
 - Relier les onduleurs par câble au Solar-Log™.
 - Relier les onduleurs entre eux par câble.
 - Attribuer une adresse de communication.

Relier les onduleurs par câble au Solar-Log™

Le câblage s'effectue via

- un câble de données à 3 conducteurs blindé fabriqué soi-même avec fiche coaxiale et connecteur de borne plate.

Procédure à suivre

1. Si l'on fabrique soi-même la liaison par câble, brancher les conducteurs selon le schéma suivant :

Connecteur de borne plate Solar-Log™ **Solar-Log Base RS485 (A) / (B)** **Douille ronde d'onduleur**

Borne		Broche
▶ 1 (Data+)	▶ (A) 6 ou (B) 10 (Data+)	▶ PIN A
▶ 3 GND	▶ (A) 8 ou (B) 12 GND	▶ GND
▶ 4 (Data-)	▶ (A) 9 ou (B) 13 (Data-)	▶ PIN B

2. Brancher la fiche coaxiale dans une des douilles coaxiales COM de l'onduleur.
3. Brancher le connecteur de borne plate à la douille RS485 du Solar-Log™.

Relier les onduleurs entre eux par câble

- Câblage via câble à 3 pôles avec fiches coaxiales.
- Emplacement de connexion : douilles coaxiales à l'extérieur de l'ond

Procédure à suivre

1. Brancher la fiche coaxiale dans une des douilles coaxiales de l'onduleur 1.
2. Connecter l'autre extrémité du câble dans une des douilles coaxiales de l'onduleur 2.
3. Relier les autres onduleurs entre eux de la même façon.
4. Brancher le connecteur de borne plate à la douille RS485 du Solar-Log™.

Attribuer une adresse de communication

- Recommandation : Numérotation consécutive, commençant par 1.
- Plage d'adresse : 1 à 247.
- Réglage : Via l'écran de commande de l'onduleur.
- Procédure à suivre : conformément aux instructions de l'onduleur.

79 SALICRU

79.1 SALICRU EQX

Terminaison	Adressage	Interface
Oui	Non	RS422

Présentation générale

- Interface non intégrée ; à équiper de la carte d'interface RS485.
- Câblage à 4 pôles – uniquement à la connexion RS485/422 B ou C du Solar-Log™.
- Il n'est pas nécessaire d'attribuer une adresse de communication.
- Technique multi-séquence.

Selon le modèle, les onduleurs sont dotés de 1 ou 3 trackers MPP. Chaque entrée de séquence est surveillée séparément et est adaptée de façon optimale aux modules connectés.

Le Solar-Log™ reconnaît automatiquement le nombre d'onduleurs et de séquences actifs pendant l'identification des onduleurs.



Remarque

L'ordre d'affichage des onduleurs au Solar-Log™ après leur identification est aléatoire. Il est vivement recommandé de reclasser les onduleurs immédiatement après leur identification lors de la mise en service, dans la boîte de dialogue [Configuration | Appareils | Configuration | Série](#).

- ▶ Les onduleurs peuvent être identifiés par le numéro de série affiché.

- Étapes :
 - Mettre les onduleurs et le Solar-Log™ hors tension.
 - Intégrer l'interface RS485 dans l'onduleur.
 - Relier les onduleurs par câble au Solar-Log™.
 - Relier les onduleurs entre eux par câble.

Procédure à suivre

- ▶ Insérer l'interface RS485 dans le dessous de l'onduleur, conformément aux instructions d'installation de la carte d'interface, et la visser.

Relier les onduleurs par câble au Solar-Log™

Le câblage s'effectue via

- un câble de données « BKL1 » préfabriqué (accessoire ; non-compris)

ou

- un câble de données blindé à 4 conducteurs fabriqué soi-même et un connecteur de borne plate.



Remarque

Connecter l'onduleur uniquement via l'interface RS485/422 B ou C.

Procédure à suivre

1. Ouvrir l'onduleur conformément au manuel d'utilisation de l'onduleur.
2. Faire passer les conducteurs dégagés par l'ouverture de câble de l'onduleur.
3. Si l'on fabrique soi-même la liaison par câble, brancher les conducteurs selon le schéma suivant :

Connecteur de borne plate Solar-Log™ Solar-Log Base RS422 Borne plate de l'onduleur

Borne		Borne
▶ 1 (T/RX+)	▶ 6 (T/RX+)	▶ R+
▶ 4 (T/RX-)	▶ 9 (T/RX-)	▶ T+
▶ 5 (R/TX+)	▶ 10 (R/TX+)	▶ R-
▶ 6 (R/TX-)	▶ 13 (R/TX-)	▶ T-

4. Si aucun autre onduleur n'est raccordé, il faut mettre en place la terminaison de l'onduleur: insérer la résistance terminale de 120 Ω.
5. Fermer l'onduleur, si aucun autre onduleur ne doit être raccordé.
6. Brancher le connecteur de borne plate à la douille RS485/422 B ou C du Solar-Log™.

Relier les onduleurs entre eux par câble

- Câblage avec un câble de données blindé à 4 conducteurs.
- Emplacement de connexion : borne plate RJ45 dans l'onduleur (sur l'interface RS485 ajoutée).

Procédure à suivre

1. Ouvrir l'onduleur conformément au manuel d'utilisation de l'onduleur.
2. Connecter les bornes R+, R-, T+ et T- de l'onduleur 1 avec les bornes correspondantes de l'onduleur 2.
3. Relier les autres onduleurs entre eux de la même façon.
4. Si aucun autre onduleur n'est raccordé, il faut mettre en place la terminaison de l'onduleur: insérer la résistance terminale de 120 Ω.
5. Fermer l'onduleur.

79.2 SALICRU EQXLV

Terminaison	Adressage	Interface
Résistance	Oui	RS485

Présentation générale

- Interface intégrée.
- Câblage à 2 pôles.
- Il est nécessaire d'attribuer une adresse de communication.
- Étapes :
 - Mettre les onduleurs et le Solar-Log™ hors tension.
 - Relier les onduleurs par câble au Solar-Log™.
 - Relier les onduleurs entre eux par câble.
 - Attribuer une adresse de communication.

Relier les onduleurs par câble au Solar-Log™

Le câblage s'effectue via

- un câble de données préfabriqué (accessoire ; non compris)
- ou
- un câble de données blindé à 2 conducteurs fabriqué soi-même et un connecteur de borne plate.

Procédure à suivre

1. Si l'on fabrique soi-même la liaison par câble, brancher les conducteurs selon le schéma suivant :

Connecteur de borne plate Solar-Log™	Solar-Log Base RS485 (A) / (B)	Borne plate de l'onduleur
Borne		Borne
▶ 1 (Data+)	▶ (A) 6 ou (B) 10 (Data+)	▶ 4 (A in)
▶ 4 (Data-)	▶ (A) 9 ou (B) 13 (Data-)	▶ 3 (B in)

2. Si aucun autre onduleur n'est raccordé, il faut mettre en place la terminaison de l'onduleur : insérer la résistance terminale de 120 Ω.
3. Brancher le connecteur de borne plate à la douille RS485 du Solar-Log™.

Relier les onduleurs entre eux par câble

- Câblage avec un câble de données blindé à 2 conducteurs.
- Emplacement de connexion : borne plate à l'intérieur de l'onduleur.

Procédure à suivre

1. Relier la borne 2 (A out) de l'onduleur 1 à la borne 4 (A in) de l'onduleur 2.
2. Relier la borne 1 (B out) de l'onduleur 1 à la borne 3 (B in) de l'onduleur 2.
3. Relier les autres onduleurs entre eux de la même façon.
4. Si aucun autre onduleur n'est raccordé, il faut mettre en place la terminaison de l'onduleur : insérer la résistance terminale de 120 Ω.

Attribuer une adresse de communication

- Recommandation : Numérotation consécutive, commençant par 1.
- Réglage : à l'aide du logiciel PC pour la configuration des onduleurs.
- Procédure à suivre : Conformément au manuel d'utilisation de l'onduleur.

80 Samil Power

80.1 Samil Power

Terminaison	Adressage	Interface
-	Non	RS422

Présentation générale

- Interface intégrée.
- 2 douilles RJ11 dans l'onduleur.
- Câblage à 4 pôles.
- Il n'est pas nécessaire d'attribuer une adresse de communication.



Remarque

Relier les onduleurs uniquement via l'interface RS485/422 B ou C.

Étapes :

- Mettre les onduleurs et le Solar-Log™ hors tension.
- Relier les onduleurs par câble au Solar-Log™.
- Relier les onduleurs entre eux par câble.

Relier les onduleurs par câble au Solar-Log™

Le câblage s'effectue via

- un câble de données préfabriqué (accessoire ; non compris)
- un câble de données blindé à 4 conducteurs fabriqué soi-même et un connecteur de borne plate.

Procédure à suivre

1. Ouvrir l'onduleur conformément au manuel d'utilisation de l'onduleur.
2. Si l'on fabrique soi-même la liaison par câble, brancher les conducteurs selon le schéma suivant.

Connecteur de borne plate Solar-Log Base RS422 Onduleur SolarRiver* Onduleur SolarLake Solar-Log™

RS485/422 B		Connecteur RJ 11	Connecteur RJ45
▶ 1 (T/RX+)	▶ 6 (T/RX+)	▶ 2 R+	▶ 3 R+
▶ 4 (T/RX-)	▶ 9 (T/RX-)	▶ 1 R-	▶ 6 R-
▶ 5 (R/TX+)	▶ 10 (R/TX+)	▶ 4 T+	▶ 1 T+
▶ 6 (R/TX-)	▶ 13 (R/TX-)	▶ 3 T-	▶ 2 T-

*Certains modèles SolarRiver utilisent les mêmes raccordements que le SolarLake. Dans ce cas, relier par câble comme le SolarLake.



Remarque !

Le câblage susmentionné se réfère au connecteur RJ45 ou RJ11.

3. Brancher le connecteur RJ11 dans une des douilles RJ11 de l'onduleur 1.
4. Fermer l'onduleur, si aucun autre onduleur ne doit être raccordé.
5. Connecter le connecteur de borne plate à la douille RS485/422 B ou C du Solar-Log™.

Relier les onduleurs entre eux par câble

- Câblage avec un câble de données blindé à 4 conducteurs.
- Emplacement de connexion : douilles RJ11.

Procédure à suivre

Ouvrir l'onduleur conformément au manuel d'utilisation de l'onduleur

1. Brancher le câble fabriqué soi-même au connecteur RJ11 dans une des douilles RJ11 de l'onduleur 1.
2. Brancher le câble dans la 2e douille RJ11 du 1er onduleur et la douille RJ11 du 2e onduleur.
3. Relier les autres onduleurs entre eux de la même façon.
4. Fermer l'onduleur.
5. Connecter le connecteur de borne plate à la douille RS485/422 B ou C du Solar-Log™.



Remarque

Il est possible de raccorder 32 onduleurs maximum par bus RS422.

81 Santerno

81.1 Santerno

Terminaison	Adressage	Interface
Oui	Oui	RS485

Présentation générale

- Interface intégrée.
- Emplacement de connexion : douille à 9 pôles à l'extérieur, sur le dessous du boîtier.
- Câblage à 2 pôles.
- Il est nécessaire d'attribuer une adresse de communication.
- Étapes :
 - Mettre les onduleurs et le Solar-Log™ hors tension.
 - Intégrer l'interface RS485 dans l'onduleur.
 - Relier les onduleurs par câble au Solar-Log™.
 - Relier les onduleurs entre eux par câble.
 - Attribuer une adresse de communication.

Relier les onduleurs par câble au Solar-Log™

Le câblage s'effectue via

- un câble de données Santerno préfabriqué (accessoire ; non compris)
- ou
- un câble de données à 2 conducteurs blindé fabriqué soi-même à 9 pôles et un connecteur de borne plate.

Procédure à suivre

1. Si l'on fabrique soi-même la liaison par câble, brancher les conducteurs selon le schéma suivant :

Connecteur de borne plate Solar-Log™	Solar-Log Base RS485 (A) / (B)	Borne plate de l'onduleur
Borne		Borne
▶ 1 (Data+)	▶ (A) 6 ou (B) 10 (Data+)	▶ 1 (A-Line)
▶ 4 (Data-)	▶ (A) 9 ou (B) 13 (Data-)	▶ 2 (B-Line)

2. Brancher la fiche dans la douille A de l'onduleur.
3. Si aucun autre onduleur n'est raccordé, il faut mettre en place la terminaison de l'onduleur :
Relier la douille A du câble de données Santerno-Solar-Log™ avec la prise du 1er câble de données d'onduleur Santerno.
4. Brancher le connecteur de borne plate à la douille RS485 du Solar-Log™.

Relier les onduleurs entre eux par câble

- un câble de données d'onduleur Santerno (accessoire ; non compris).
- Emplacement de connexion : douille à 9 pôles à l'extérieur, sur le dessous du boîtier.

Procédure à suivre

1. Connecter la fiche du câble de données d'onduleur Santerno à la douille B de l'onduleur 1.
2. Connecter la fiche du câble de données d'onduleur Santerno à la douille C de l'onduleur 1.
3. Connecter la fiche de l'autre extrémité du câble à la douille C de l'onduleur 2.
4. Relier les autres onduleurs entre eux via la douille C.
5. Si aucun autre onduleur n'est raccordé, il faut mettre en place la terminaison de l'onduleur :
Relier la douille A du câble de données Santerno-Solar-Log™ avec la prise du 1er câble de données Santerno.

Attribuer une adresse de communication

- Recommandation : Numérotation consécutive, commençant par 1.
- Réglage : Via l'écran de commande de l'onduleur.
- Procédure à suivre : Conformément au manuel d'utilisation de l'onduleur.

82 Schneider Electric

82.1 Schneider Electric SunEzy

Terminaison	Adressage	Interface
Oui	Non	RS422

Pour la détection des onduleurs, sélectionner "Schneider Electric: SunEzy".

Présentation générale

- Interface non intégrée ; à équiper de la carte d'interface RS485.
- Câblage à 4 pôles – uniquement à la connexion RS485/422 B ou C du Solar-Log™.
- Il n'est pas nécessaire d'attribuer une adresse de communication.
- Technique multi-séquence.

Selon le modèle, les onduleurs sont dotés de 1 ou 3 trackers MPP. Chaque entrée de séquence est surveillée séparément et est adaptée de façon optimale aux modules connectés.

Le Solar-Log™ reconnaît automatiquement le nombre d'onduleurs et de séquences actifs pendant l'identification des onduleurs.



Remarque

L'ordre d'affichage des onduleurs au Solar-Log™ après leur identification est aléatoire. Il est vivement recommandé de reclasser les onduleurs immédiatement après leur identification lors de la mise en service, dans la boîte de dialogue [Configuration | Appareils | Configuration | Série](#).

- ▶ Les onduleurs peuvent être identifiés par le numéro de série affiché.

- Étapes :
 - Mettre les onduleurs et le Solar-Log™ hors tension.
 - Intégrer l'interface RS485 dans l'onduleur.
 - Relier les onduleurs par câble au Solar-Log™.
 - Relier les onduleurs entre eux par câble.

Intégrer l'interface RS485

Procédure à suivre

- ▶ Insérer l'interface RS485 dans le dessous de l'onduleur, conformément aux instructions d'installation de la carte d'interface, et la visser.

Relier les onduleurs par câble au Solar-Log™

Le câblage s'effectue via

- un câble de données « BKL1 » préfabriqué (accessoire ; non-compris)

ou

- un câble de données blindé à 4 conducteurs fabriqué soi-même et un connecteur de borne plate.



Remarque

Connecter l'onduleur uniquement via l'interface RS485/422 B ou C.

Procédure à suivre

1. Ouvrir l'onduleur conformément au manuel d'utilisation de l'onduleur.
2. Faire passer les conducteurs dégagés par l'ouverture de câble de l'onduleur.
3. Si l'on fabrique soi-même la liaison par câble, brancher les conducteurs selon le schéma suivant :

Connecteur de borne plate Solar-Log™	Solar-Log Base RS422	Borne plate de l'onduleur
Borne		Borne
▶ 1 (T/RX+)	▶ 6 (T/RX+)	▶ R+
▶ 4 (T/RX-)	▶ 9 (T/RX-)	▶ R-
▶ 5 (R/TX+)	▶ 10 (R/TX+)	▶ T+
▶ 6 (R/TX-)	▶ 13 (R/TX-)	▶ T-

4. Si aucun autre onduleur n'est raccordé, mettre en place la terminaison de l'onduleur conformément au Manuel d'utilisation de l'onduleur.
5. Fermer l'onduleur, si aucun autre onduleur ne doit être raccordé.
6. Connecter le connecteur de borne plate à la douille RS485/422 B ou C du Solar-Log™.

Relier les onduleurs entre eux par câble

- Câblage avec un câble de données blindé à 4 conducteurs.
- Emplacement de connexion : borne plate RJ45 dans l'onduleur (sur l'interface RS485 ajoutée).

Procédure à suivre

1. Ouvrir l'onduleur conformément au manuel d'utilisation de l'onduleur.
2. Connecter les bornes R+, R-, T+ et T- de l'onduleur 1 avec les bornes correspondantes de l'onduleur 2.
3. Relier les autres onduleurs entre eux de la même façon.
4. Mettre en place la terminaison du dernier onduleur conformément au Manuel d'utilisation de l'onduleur.
5. Fermer l'onduleur.

82.2 Schneider Electric Xantrex GT30E

Terminaison	Adressage	Interface
-	Non	Douille Sub D9

Pour la détection des onduleurs, sélectionner "Schneider Electric: XantrexGT30E".

Présentation générale

- Interface intégrée.
- Emplacement de connexion : Douille Sub D 9 X51 à l'intérieur de l'onduleur.
- Câblage à 2 pôles.
- Il faut attribuer à l'onduleur une adresse de communication.
- Étapes :
 - Mettre les onduleurs et le Solar-Log™ hors tension.
 - Relier les onduleurs par câble au Solar-Log™.
 - Relier les onduleurs entre eux par câble.

Relier les onduleurs par câble au Solar-Log™

Le câblage s'effectue via :

- un câble de données préfabriqué (accessoire ; non compris)
- un câble de données blindé à 2 conducteurs fabriqué soi-même et un connecteur de borne plate.

Procédure à suivre :

1. Ouvrir l'onduleur conformément au manuel d'utilisation de l'onduleur.
2. Si l'on fabrique soi-même la liaison par câble, brancher les conducteurs selon le schéma suivant :

Connecteur de borne plate Solar-Log™	Solar-Log Base RS485 (A) / (B)	Onduleurs
Borne		Sub D9 douille X51
▶ 1 (Data+)	▶ (A) 6 ou (B) 10 (Data+)	▶ 8
▶ 4 (Data-)	▶ (A) 9 ou (B) 13 (Data-)	▶ 6

3. Fermer l'onduleur, si aucun autre onduleur ne doit être raccordé.
4. Brancher le connecteur de borne plate à la douille RS485 du Solar-Log™.

Relier les onduleurs entre eux par câble

- Câblage avec un câble de données blindé à 2 conducteurs.
- Emplacement de connexion : Douille Sub D 9 X51 à l'intérieur de l'onduleur.

Procédure à suivre

1. Si l'on fabrique soi-même la liaison par câble, brancher les conducteurs selon le schéma suivant :

Connecteur de borne plate Solar-Log™	Solar-Log Base RS485 (A) / (B)	Onduleurs
RS485/422 B		Sub D9 douille X51
▶ 1 (Data+)	▶ (A) 6 oder (B) 10 (Data+)	▶ 8
▶ 4 (Data-)	▶ (A) 9 oder (B) 13 (Data-)	▶ 6

2. Relier les autres onduleurs entre eux de la même façon (1:1).
3. Fermer l'onduleur, si aucun autre onduleur ne doit être raccordé.
4. Brancher le connecteur de borne plate à la douille RS485 du Solar-Log™.

82.3 Schneider Electric Conext

Terminaison	Adressage	Interface
-	Oui	RS485

Pour la détection des onduleurs, sélectionner "Schneider Electric: Conext CL/RL/TL".

Présentation générale

- Interface intégrée.
- Emplacement de connexion : douille RJ45, à l'extérieur de l'onduleur.
- Câblage à 3 pôles.
- Il est nécessaire d'attribuer une adresse de communication.
- Étapes :
 - Attribuer une adresse de communication.
 - Mettre les onduleurs et le Solar-Log™ hors tension.
 - Relier les onduleurs par câble au Solar-Log™.
 - Relier les onduleurs entre eux par câble.

Relier les onduleurs par câble au Solar-Log™

Le câblage s'effectue via

- une liaison par câble fabriquée soi-même avec prise RJ45 et connecteur de borne plate.

Procédure à suivre

1. Ouvrir l'onduleur conformément au manuel d'utilisation de l'onduleur.
2. Brancher le connecteur RJ45 dans une des douilles RJ45 du premier onduleur.
3. Si l'on fabrique soi-même la liaison par câble, brancher les conducteurs selon le schéma suivant.
4. Si un seul onduleur est raccordé, une terminaison doit être mise en place.

Connecteur de borne plate Solar-Log™ Solar-Log Base RS485 (A) / (B) Onduleurs

Borne	Solar-Log Base RS485 (A) / (B)	Onduleurs
▶ 1 (Data+)	▶ (A) 6 ou (B) 10 (Data+)	▶ 4
▶ 3 GND	▶ (A) 8 ou (B) 12 GND	▶ 8
▶ 4 (Data-)	▶ (A) 9 ou (B) 13 (Data-)	▶ 5

5. Fermer l'onduleur, si aucun autre onduleur ne doit être raccordé.
6. Brancher le connecteur de borne plate à la douille RS485 du Solar-Log™.



Attention

Risque de dommage au niveau de l'appareil !

Le Solar-Log™ dispose également d'une douille RJ45, qui ne doit en aucun cas être reliée à la douille RJ45 de l'onduleur !

- ▶ Connecter l'onduleur uniquement via les interfaces RS485/422 du Solar-Log™.

Relier les onduleurs entre eux par câble

- Câblage via câble réseau (câble patch)
- Emplacement de connexion : 2 douilles RJ45.

Procédure à suivre

1. Ouvrir l'onduleur conformément au manuel d'utilisation de l'onduleur.
2. Brancher le connecteur RJ45 dans une des douilles RJ45 du premier onduleur.
3. Connecter l'autre extrémité du câble dans une des douilles RJ45 de l'onduleur 2.
4. Relier les autres onduleurs entre eux de la même façon.
5. Effectuer la terminaison au dernier onduleur, selon les instructions du fabricant.
6. Fermer l'onduleur, si aucun autre onduleur ne doit être raccordé.
7. Brancher le connecteur de borne plate à la douille RS485 du Solar-Log™.

82.4 Schneider Conext Sunspec (RS485)

Terminaison	Adressage	Interface
Interrupteur	Oui	RS485

Pour la détection des onduleurs, sélectionner „Schneider ElectricConext Sunspec“

Modèles supportés :

- CL60
- CL125

Présentation générale

- Interface intégrée.
- Emplacement de connexion : douille RJ45, à l'extérieur de l'onduleur.
- Câblage à 3 pôles.
- Il est nécessaire d'attribuer une adresse de communication.
- Étapes :
 - Attribuer une adresse de communication.
 - Mettre les onduleurs et le Solar-Log™ hors tension.
 - Relier les onduleurs par câble au Solar-Log™.
 - Relier les onduleurs entre eux par câble.

Relier les onduleurs par câble au Solar-Log™

Le câblage s'effectue via

- une liaison par câble fabriquée soi-même avec prise RJ45 et connecteur de borne plate.

Procédure à suivre

1. Ouvrir l'onduleur conformément au manuel d'utilisation de l'onduleur.
2. Brancher le connecteur RJ45 dans la douilles RJ45-OUT du premier onduleur.
3. Si l'on fabrique soi-même la liaison par câble, brancher les conducteurs selon le schéma suivant.
4. Effectuer la terminaison au dernier onduleur, selon les instructions du fabricant.

Connecteur de borne plate Solar-Log™ Solar-Log Base RS485 (A) / (B) Onduleur bus RS485

Borne	Solar-Log Base RS485 (A) / (B)	Broche
▶ 1 (Data+)	▶ (A) 6 ou (B) 10 (Data+)	▶ A+
▶ 3 GND	▶ (A) 8 ou (B) 12 GND	▶ GND
▶ 4 (Data-)	▶ (A) 9 ou (B) 13 (Data-)	▶ B-

5. Fermer l'onduleur, si aucun autre onduleur ne doit être raccordé.
6. Brancher le connecteur de borne plate à la douille RS485 du Solar-Log™.



Attention

Risque de dommage au niveau de l'appareil !

Le Solar-Log™ dispose également d'une douille RJ45, qui ne doit en aucun cas être reliée à la douille RJ45 de l'onduleur !

- ▶ Connecter l'onduleur uniquement via les interfaces RS485/422 du Solar-Log™.

Relier les onduleurs entre eux par câble

- Câblage via câble réseau (câble patch)
- Emplacement de connexion : 2 douilles RJ45.

Procédure

1. Ouvrir l'onduleur conformément au manuel d'utilisation de l'onduleur.
2. Brancher le connecteur RJ45 dans la douille RJ45-OUT du premier onduleur.
3. Brancher l'autre extrémité du câble dans la douille RJ45-OUT de l'onduleur 2.
4. Relier les autres onduleurs entre eux de la même façon.
5. Mettre en place la terminaison du dernier onduleur conformément au Manuel d'utilisation de l'onduleur.
6. Fermer l'onduleur, si aucun autre onduleur ne doit être raccordé.
7. Brancher le connecteur de borne plate à la douille RS485 du Solar-Log™.

Attribuer une adresse de communication

- Recommandation : Numérotation consécutive, commençant par 1 (domaine d'adresse 1-247).
- Réglage : Via l'écran de commande de l'onduleur.
- Procédure : Conformément au manuel d'utilisation de l'onduleur.

82.5 Schneider Conext CL60 Sunspec (LAN)

Terminaison	Adressage	Interface
Non	Oui	LAN

Présentation générale

- Interface intégrée.
- L'adresse IP des onduleurs doit être attribuée.
- Câblage via câble réseau (câble patch) et routeur ou switch Ethernet.
- Étapes :
 - Attribuer de façon statique/fixe l'adresse IP sur l'onduleur.
 - Mettre les onduleurs et le Solar-Log™ hors tension.
 - Relier les onduleurs par câble au Solar-Log™ (RJ45).
 - Relier les onduleurs entre eux par câble (RJ45).

Relier les onduleurs par câble au Solar-Log™

Le câblage s'effectue via

- câble réseau (câble patch/câble croisé)
- routeur ou switch Ethernet.

Relier les onduleurs entre eux par câble

Le câblage des onduleurs les uns aux autres s'effectue via l'interface RJ45 et éventuellement un routeur/switch.

Établissement de la connexion vers l'onduleur conformément au manuel d'utilisation de l'onduleur.

Attribuer adresse IP

- Une adresse IP statique/fixe doit être attribuée à l'afficheur de l'onduleur.
- Veuillez choisir une adresse IP dans le même sous-réseau de classe C que celui du Solar-Log™
Exemple : Le Solar-Log™ a l'adresse 192.168.178.49.
Les onduleurs doivent avoir, dans ce cas, une adresse IP 192.168.178.xxx (xxx correspond à un nombre entre 1 – 254).
- Procédure à suivre : Conformément au manuel d'utilisation de l'onduleur.

Détection via interface WEB Solar-Log™

- Pour la détection sur le Solar-Log™, sélectionnez sous l'option [Configuration](#) | [Appareils](#) | [Définition](#) | [Interface](#) via le symbole Plus, la classe d'appareil et ensuite le fabricant Schneider « Schneider ElectricConext Sunspec ». Confirmez votre sélection avec OK.
- Enregistrez sous [Configuration](#) | [Appareils](#) | [Détection](#) et démarrez la détection de l'appareil.

Détection Solar-Log 1200

- La détection d'onduleurs sur le Solar-Log 1200 peut également être démarrée à l'écran. Sélectionnez les paramètres ► Démarrage ► Configuration initiale ► Page 2 « Appareils » ► Saisissez et sélectionnez le fabricant « Schneider ElectricConext Sunspec ». Enregistrez et démarrez ensuite la détection de l'appareil.

83 Schüco

83.1 Série IPE CN

Terminaison	Adressage	Interface
Prise terminale	Oui	RS485

Pour la détection des onduleurs, sélectionner „RefuSol“

Présentation générale

- Interface intégrée.
- Emplacement de connexion : douille RS485 en-dessous de l'onduleur.
- Câblage à 2 pôles.
- Il est nécessaire d'attribuer une adresse de communication.
- Étapes :
 - Mettre les onduleurs et le Solar-Log™ hors tension.
 - Relier les onduleurs par câble au Solar-Log™.
 - Relier les onduleurs entre eux par câble.
 - Attribuer une adresse de communication.



Remarque

Pour pouvoir exploiter la commande de la puissance active et de la puissance réactive, tous les onduleurs doivent être réglés sur :

- Protocole 1
- 57600 bauds
- Paramètre 1164 réglé sur 2.

Relier les onduleurs par câble au Solar-Log™

Le câblage s'effectue via

- un câble de données blindé à 2 conducteurs fabriqué soi-même et un connecteur de borne plate.

Procédure à suivre

1. Brancher les conducteurs selon le schéma suivant :

Connecteur de borne plate Solar-Log™	Solar-Log Base RS485 (A) / (B)	Douille R485 onduleur
Borne		Broche
▶ 1 (Data+)	▶ (A) 6 ou (B) 10 (Data+)	▶ 2
▶ 4 (Data-)	▶ (A) 9 ou (B) 13 (Data-)	▶ 3

2. Si aucun autre onduleur n'est raccordé, il faut mettre en place la terminaison de l'onduleur :
Sur les douilles « RS485 OUT » avec fiche coaxiale REFUSOL, ponter les connexions PIN1 vers PIN2 et PIN3 vers PIN4.
3. Fermer l'onduleur, si aucun autre onduleur ne doit être raccordé.
4. Brancher le connecteur de borne plate à la douille RS485 du Solar-Log™.

Relier les onduleurs entre eux par câble

- Câblage à l'aide de
 - câble de données blindé à 2 conducteurs et
 - connecteur à 4 pôles « SACC-M12MS-4SC ».
- Emplacement de connexion : douilles RS485 en-dessous de l'onduleur.

Les douilles RS485 « IN » et « OUT » sont respectivement doublées, afin de pouvoir poursuivre le câblage jusqu'au prochain onduleur.

Procédure à suivre

1. Relier le câble de données avec le connecteur « SACC-M12MS-4SC », conformément au manuel d'utilisation de l'onduleur.
2. Brancher un connecteur à la douille « OUT » (X14B) de l'onduleur 1.
3. Brancher l'autre extrémité du câble à la douille « IN » (X15B) de l'onduleur 2.
4. Relier les autres onduleurs entre eux de la même façon.
5. Si aucun autre onduleur n'est raccordé, il faut mettre en place la terminaison de l'onduleur :
Sur les douilles « RS485 OUT » avec fiche coaxiale REFUSOL, ponter les connexions PIN1 vers PIN2 et PIN3 vers PIN4.
6. Fermer l'onduleur.

Attribuer une adresse de communication

- Recommandation : Numérotation consécutive, commençant par 1 ; adresse maximale possible : 31.
- Attribution d'une adresse de communication conformément au manuel d'utilisation de l'onduleur.

83.2 Série IPE CT

Terminaison	Adressage	Interface
Interrupteur DIP	Oui	RS485

Sélectionnable sous Bonfiglioli

Présentation générale

- Interface intégrée.
- Emplacement de connexion : Borne plate dans l'onduleur.
- Câblage à 3 pôles.
- Il est nécessaire d'attribuer une adresse de communication.
- Étapes :
 - Mettre les onduleurs et le Solar-Log™ hors tension.
 - Relier les onduleurs par câble au Solar-Log™.
 - Relier les onduleurs entre eux par câble.
 - Attribuer une adresse de communication.

Relier les onduleurs par câble au Solar-Log™

Le câblage s'effectue via

- un câble de données blindé à 3 conducteurs fabriqué soi-même et un connecteur de borne plate.

Procédure à suivre

1. Permettre l'accès à l'interface de l'onduleur.
2. Si l'on fabrique soi-même la liaison par câble, brancher les conducteurs selon le schéma suivant :

Connecteur de borne plate Solar-Log™ Solar-Log Base RS485 (A) / (B) Borne plate dans l'onduleur

Borne		Borne RS485
▶ 1 (Data+)	▶ (A) 6 ou (B) 10 (Data+)	▶ 1 A (Data+)
▶ 3 GND	▶ (A) 8 ou (B) 12 GND	▶ 6 GND
▶ 4 (Data-)	▶ (A) 9 ou (B) 13 (Data-)	▶ 3 B (Data-)

3. Si aucun autre onduleur n'est raccordé, il faut mettre en place la terminaison de l'onduleur :
Dans l'onduleur, mettre l'interrupteur DIP S1 pour la résistance terminale sur « ON ».
4. Brancher le connecteur de borne plate à la douille RS485 du Solar-Log™.

Relier les onduleurs entre eux par câble

- Emplacement de connexion : Borne plate sur l'onduleur.
- Câblage à 3 pôles.

Procédure à suivre

1. Permettre l'accès à l'interface de l'onduleur.
2. Si l'on fabrique soi-même la liaison par câble, brancher les conducteurs selon le schéma suivant :

Borne plate dans l'onduleur

Borne RS485

- ▶ 1 A (Data+)
- ▶ 6 GND
- ▶ 3 B (Data-)

Borne plate dans l'onduleur

Borne RS485

- ▶ 2 A (Data+)
- ▶ 6 GND
- ▶ 4 B (Data-)

3. Connecter les bornes de l'onduleur 1 avec les bornes correspondantes de l'onduleur 2.
4. Relier les autres onduleurs entre eux de la même façon.
5. Si aucun autre onduleur n'est raccordé, il faut mettre en place la terminaison de l'onduleur :
Mettre l'interrupteur DIP S1 pour la résistance terminale sur « ON ».
6. Brancher le connecteur de borne plate à la douille RS485 du Solar-Log™.

Attribuer une adresse de communication

- Recommandation : Numérotation consécutive, commençant par 1 jusqu'à 30.
- Procédure à suivre : Conformément au manuel d'utilisation de l'onduleur.



Remarque

Il est possible de raccorder 20 onduleurs maximum par bus RS485.

83.3 Série IPE SN

Terminaison	Adressage	Interface
Oui	Oui	RS485

Sélectionnable sous Sunways

Présentation générale

- Interface intégrée.
- Emplacement de connexion : borne plate à l'intérieur de l'onduleur
 - Modèles 750 V : 4 bornes RS485 sur borne plate à 10 pôles.
 - Modèles 850 V : borne plate RS485 à 4 pôles.
- Câblage à 2 pôles.
- Il est nécessaire d'attribuer une adresse de communication.
- Étapes :
 - Mettre les onduleurs et le Solar-Log™ hors tension.
 - Relier les onduleurs par câble au Solar-Log™.
 - Relier les onduleurs entre eux par câble.
 - Attribuer une adresse de communication.

Relier les onduleurs par câble au Solar-Log™

Le câblage s'effectue via

- un câble de données Sunways préfabriqué (accessoire ; non compris)
- ou
- un câble de données blindé à 2 conducteurs fabriqué soi-même et un connecteur de borne plate.

Procédure à suivre

1. Ouvrir l'onduleur conformément au manuel d'utilisation de l'onduleur.
2. Faire passer les conducteurs dégagés par l'ouverture de câble de l'onduleur.
3. Si l'on fabrique soi-même la liaison par câble, brancher les conducteurs selon le schéma suivant :

Connecteur de borne plate Solar-Log™ Solar-Log Base RS485 (A) / (B) Borne plate de l'onduleur

Borne		Borne
▶ 1 (Data+)	▶ (A) 6 ou (B) 10 (Data+)	▶ RS485+
▶ 4 (Data-)	▶ (A) 9 ou (B) 13 (Data-)	▶ RS485-

4. Si aucun autre onduleur n'est raccordé, mettre en place la terminaison de l'onduleur conformément au Manuel d'utilisation de l'onduleur.
5. Fermer l'onduleur, si aucun autre onduleur ne doit être raccordé.
6. Brancher le connecteur de borne plate à la douille RS485 du Solar-Log™.

Relier les onduleurs entre eux par câble

- Câblage avec un câble de données blindé à 2 conducteurs.
- Emplacement de connexion : borne plate à l'intérieur de l'onduleur.
 - Modèles 750 V : 4 bornes RS485 sur borne plate à 10 pôles.
 - Modèles 850 V : borne plate RS485 à 4 pôles.

Les broches RS485 de la borne plate sont chaque fois doublées, afin de pouvoir poursuivre le câblage jusqu'au prochain onduleur.

Procédure à suivre

1. Ouvrir l'onduleur conformément au manuel d'utilisation de l'onduleur.
2. Connecter les bornes RS485+ et RS485- de tous les onduleurs avec les deux conducteurs du câble de données, conformément au manuel d'utilisation de l'onduleur.
3. Mettre en place la terminaison du dernier onduleur conformément au Manuel d'utilisation de l'onduleur.
4. Fermer l'onduleur.

Attribuer une adresse de communication

- Recommandation : Numérotation consécutive, commençant par 1.
- Réglage : Via l'écran de commande de l'onduleur.
- Procédure à suivre : Conformément au manuel d'utilisation de l'onduleur.

83.4 Série SGI Schüco (RS485)

Terminaison	Adressage	Interface
Prise terminale	Oui	RS485

Sélectionnable sous Schüco

Présentation générale

- Interface intégrée.
- Emplacement de connexion : douille RJ45 en-dessous de l'onduleur.
- Câblage à 2 pôles.
- Il est nécessaire d'attribuer une adresse de communication.
- Étapes :
 - Mettre les onduleurs et le Solar-Log™ hors tension.
 - Relier les onduleurs par câble au Solar-Log™.
 - Relier les onduleurs entre eux par câble.
 - Attribuer une adresse de communication.

Relier les onduleurs par câble au Solar-Log™

Le câblage s'effectue via

- un câble de données préfabriqué (accessoire ; non compris)

ou

- une liaison par câble fabriquée soi-même avec prise RJ45 et connecteur de borne plate.



Attention

Risque de dommage au niveau de l'appareil !

Le Solar-Log™ dispose également d'une douille RJ45, qui ne doit en aucun cas être reliée à la douille RJ45 de l'onduleur !

- ▶ Connecter l'onduleur uniquement via les interfaces RS485/422 du Solar-Log™.

Procédure à suivre

1. Si l'on fabrique soi-même la liaison par câble, brancher les conducteurs selon le schéma suivant :

Connecteur de borne plate Solar-Log™	Solar-Log Base RS485 (A) / (B)	Onduleur RJ45
Borne		Broche
▶ 1 (Data+)	▶ (A) 6 ou (B) 10 (Data+)	▶ 6 (B)
▶ 4 (Data-)	▶ (A) 9 ou (B) 13 (Data-)	▶ 3 (A)

2. Ouvrir le couvercle se trouvant sur le dessous de l'onduleur.
3. Brancher le connecteur RJ45 dans la douille RJ45 de l'onduleur.
4. Si aucun autre onduleur n'est raccordé, il faut mettre en place la terminaison de l'onduleur : Brancher la prise terminale IP20 dans la douille libre RJ45 (pas obligatoire pour les longueurs de câble jusqu'à 100 m).
5. Brancher le connecteur de borne plate à la douille RS485 du Solar-Log™.
6. Fermer le couvercle sur le dessous de l'onduleur.

Relier les onduleurs entre eux par câble

- Câblage via câble réseau (câble patch).
- Emplacement de connexion : douilles RJ45 en-dessous de l'onduleur.

Procédure à suivre

1. Ouvrir le couvercle se trouvant sur le dessous de l'onduleur.
2. Brancher le connecteur RJ45 dans une des douilles RJ45 de l'onduleur 1.
3. Connecter l'autre extrémité du câble dans une des douilles RJ45 de l'onduleur 2.
4. Relier les autres onduleurs entre eux de la même façon.
5. Mettre en place la terminaison du dernier onduleur conformément au Manuel d'utilisation de l'onduleur :
Brancher la prise terminale IP20 dans la douille libre RJ45 (pas obligatoire pour les longueurs de câble jusqu'à 100 m).
6. Fermer le couvercle sur le dessous de l'onduleur.

Attribuer une adresse de communication

- Recommandation : Numérotation consécutive, commençant par 1.
- Réglage : Via l'écran de commande de l'onduleur.
- Procédure à suivre : Conformément au manuel d'utilisation de l'onduleur.

84 Shindengen

84.1 Shindengen

Terminaison	Adressage	Interface
Oui	Oui	RS485

Présentation générale

- Interface intégrée.
- Emplacement de connexion : Borne plate dans l'onduleur.
- Câblage à 3 pôles.
- Il est nécessaire d'attribuer une adresse de communication.
- Étapes :
 - Mettre les onduleurs et le Solar-Log™ hors tension.
 - Relier les onduleurs par câble au Solar-Log™.
 - Relier les onduleurs entre eux par câble.
 - Attribuer une adresse de communication.

Relier les onduleurs par câble au Solar-Log™

Le câblage s'effectue via

- un câble de données blindé à 3 conducteurs fabriqué soi-même et un connecteur de borne plate.

Procédure à suivre

1. Ouvrir l'onduleur conformément au manuel d'utilisation de l'onduleur.
2. Si l'on fabrique soi-même la liaison par câble, brancher les conducteurs selon le schéma suivant :

Connecteur de borne plate Solar-Log™ Solar-Log Base RS485 (A) / (B) Borne plate dans l'onduleur

Borne	Solar-Log Base RS485 (A) / (B)	Borne RS485
▶ 1 (Data+)	▶ (A) 6 ou (B) 10 (Data+)	▶ 30 A (+)
▶ 3 GND	▶ (A) 8 ou (B) 12 GND	▶ 31 GND
▶ 4 (Data-)	▶ (A) 9 ou (B) 13 (Data-)	▶ 13 B (-)

3. Si aucun autre onduleur n'est raccordé, mettre en place la terminaison de l'onduleur conformément au Manuel d'utilisation de l'onduleur.
4. Fermer l'onduleur.
5. Brancher le connecteur de borne plate à la douille RS485 du Solar-Log™.

Relier les onduleurs entre eux par câble

- Emplacement de connexion : Borne plate dans l'onduleur.
- Câblage à 3 pôles.

Procédure à suivre

1. Ouvrir l'onduleur conformément au manuel d'utilisation de l'onduleur.
2. Si l'on fabrique soi-même la liaison par câble, brancher les conducteurs selon le schéma suivant :

Borne plate dans l'onduleur

Borne RS485

▶ 30 A (+)

▶ 31 GND

▶ 13 B (-)

Borne plate dans l'onduleur

Borne RS485

▶ 30 A (+)

▶ 31 GND

▶ 13 B (-)

3. Connecter les bornes de l'onduleur 1 avec les bornes correspondantes de l'onduleur 2.
4. Relier les autres onduleurs entre eux de la même façon.
5. Si aucun autre onduleur n'est raccordé, mettre en place la terminaison de l'onduleur conformément au Manuel d'utilisation de l'onduleur.
6. Fermer l'onduleur.
7. Brancher le connecteur de borne plate à la douille RS485 du Solar-Log™.

Attribuer une adresse de communication

- Recommandation : Numérotation continue de 1 à 30.
- Procédure à suivre : Conformément au manuel d'utilisation de l'onduleur.



Remarque

Il est possible de raccorder 30 onduleurs maximum par bus RS485.

85 SIEL

85.1 SIEL (monophasé)

Terminaison	Adressage	Interface
Oui	Oui	RS485

Les modèles supportés:

- Soleil 1F (monophasé) 1,5, 2, 3, 4, 5, 6
- Soleil 10 TL
- Soleil M 1.5, 2, 4, 4.6, 6

Présentation générale

- Interface non intégrée ; à équiper de la carte d'interface RS485.
- Câblage à 2 pôles.
- Il est nécessaire d'attribuer une adresse de communication.
- Étapes :
 - Attribuer une adresse de communication.
 - Mettre les onduleurs et le Solar-Log™ hors tension.
 - Intégrer l'interface RS485 dans l'onduleur.
 - Relier les onduleurs par câble au Solar-Log™.
 - Relier les onduleurs entre eux par câble.

Attribuer une adresse de communication

- Recommandation : Numérotation consécutive, commençant par 1.
- Réglage : via interrupteur DIP sur la carte d'interface.

Avant de mettre en place la carte d'interface RS485 :

- ▶ attribuer l'adresse de communication via les 8 interrupteurs DIP de la carte d'interface :

Exemple – adresse de communication 1 :

On								
Off								
Interrupteur DIP								

Exemple – adresse de communication 2 :

On	■	■	■	■	■	■	■	■
Off	■	■	■	■	■	■	■	■
Interrupteur DIP	■	■	■	■	■	■	■	■

Exemple – adresse de communication 3 :

On	■	■	■	■	■	■	■	■
Off	■	■	■	■	■	■	■	■
Interrupteur DIP	■	■	■	■	■	■	■	■

Exemple – adresse de communication 4 :

On	■	■	■	■	■	■	■	■
Off	■	■	■	■	■	■	■	■
Interrupteur DIP	■	■	■	■	■	■	■	■

Exemple – adresse de communication 5 :

On	■	■	■	■	■	■	■	■
Off	■	■	■	■	■	■	■	■
Interrupteur DIP	■	■	■	■	■	■	■	■

Des informations plus détaillées sont disponibles sur Internet :

http://fr.wikipedia.org/wiki/Système_binaire

Intégrer l'interface RS485

Procédure à suivre

- Monter l'interface RS485 dans l'onduleur, conformément aux instructions du manuel de la carte d'interface.

Relier les onduleurs par câble au Solar-Log™

Le câblage s'effectue via

- un câble de données blindé à 2 conducteurs fabriqué soi-même et un connecteur de borne plate.

Procédure à suivre

1. Ouvrir l'onduleur conformément au manuel d'utilisation de l'onduleur.
2. Si l'on fabrique soi-même la liaison par câble, brancher les conducteurs selon le schéma suivant :

Connecteur de borne plate Solar-Log™ Solar-Log Base RS485 (A) / (B) Borne plate de l'onduleur

Borne		Borne
▶ 1 (Data+)	▶ (A) 6 ou (B) 10 (Data+)	▶ R+
▶ 4 (Data-)	▶ (A) 9 ou (B) 13 (Data-)	▶ R-

3. Si aucun autre onduleur n'est raccordé, mettre en place la terminaison de l'onduleur conformément au Manuel d'utilisation de l'onduleur.
4. Fermer l'onduleur, si aucun autre onduleur ne doit être raccordé.
5. Brancher le connecteur de borne plate à la douille RS485 du Solar-Log™.

Relier les onduleurs entre eux par câble

- Câblage avec un câble de données blindé à 2 conducteurs.
- Emplacement de connexion : borne plate dans l'onduleur, sur la carte d'interface RS485 ajoutée.

Procédure à suivre

1. Ouvrir l'onduleur conformément au manuel d'utilisation de l'onduleur.
2. Relier les bornes T+ et T- de l'onduleur 1 aux bornes R+ et R- de l'onduleur 2.

Connecteur de borne plate de l'onduleur 1 Borne plate de l'onduleur 2

Borne		Borne
▶ T+	▶ R+	
▶ T-	▶ R-	

3. Relier les autres onduleurs entre eux de la même façon.
4. Mettre en place la terminaison du dernier onduleur conformément au Manuel d'utilisation de l'onduleur.
5. Fermer l'onduleur.

85.2 SIEL (triphase)

Terminaison	Adressage	Interface
Oui	Oui	RS485

Modèles pris en charge :

- Soleil 3F (triphase) 10, 15, 20
- DSP (seulement en association avec le SIEL-SCB et une licence valide)

Vue

- Interface non intégrée ; à équiper de la carte d'interface RS485.
- Câblage à 3 pôles.
- Il est nécessaire d'attribuer une adresse de communication.
- Étapes :
 - Attribuer une adresse de communication.
 - Mettre les onduleurs et le Solar-Log™ hors tension.
 - Intégrer l'interface RS485 dans l'onduleur.
 - Relier les onduleurs par câble au Solar-Log™.
 - Relier les onduleurs entre eux par câble.

Attribuer une adresse de communication

- Conformément au manuel d'utilisation de l'onduleur.

Intégrer l'interface RS485

Procédure à suivre

- ▶ Monter l'interface RS485 dans l'onduleur conformément aux instructions du manuel de la carte d'interface.

Relier les onduleurs par câble au Solar-Log™

Le câblage s'effectue via

- un câble de données blindé à 3 conducteurs fabriqué soi-même et un connecteur de borne plate.

Procédure à suivre

1. Ouvrir l'onduleur conformément au manuel d'utilisation de l'onduleur.
2. Si l'on fabrique soi-même la liaison par câble, brancher les conducteurs selon le schéma suivant :

Connecteur de borne plate Solar-Log™ Solar-Log Base RS485 (A) / (B) Plaque à bornes d'onduleur

Borne		Borne
▶ 1 (Data+)	▶ (A) 6 ou (B) 10 (Data+)	▶ 27 Data+
▶ 3 GND	▶ (A) 8 ou (B) 12 GND	▶ 30 GND
▶ 4 (Data-)	▶ (A) 9 ou (B) 13 (Data-)	▶ 28 Data-

3. Si aucun autre onduleur n'est raccordé, mettre en place la terminaison de l'onduleur conformément au Manuel d'utilisation de l'onduleur.
4. Fermer l'onduleur, si aucun autre onduleur ne doit être raccordé.
5. Brancher le connecteur de borne plate à la douille RS485 du Solar-Log™.

Relier les onduleurs entre eux par câble

- Câbler conformément au manuel d'utilisation de l'onduleur.

86 Siemens

86.1 Siemens

Terminaison	Adressage	Interface
Résistance	Oui	RS485



Remarque

Afin de garantir la communication entre le Solar-Log™ et les onduleurs, il convient de sélectionner le même protocole aux deux appareils.

Sélection du protocole à la détection des appareils :

- Siemens: Native (avec la commande PM).
- Siemens: Generic.

Présentation générale

- Interface intégrée.
- Emplacement de connexion : douille RS485 en-dessous de l'onduleur.
- Câblage à 2 pôles.
- Il est nécessaire d'attribuer une adresse de communication.
- Étapes :
 - Mettre les onduleurs et le Solar-Log™ hors tension.
 - Relier les onduleurs par câble au Solar-Log™.
 - Relier les onduleurs entre eux par câble.
 - Attribuer une adresse de communication.

Relier les onduleurs par câble au Solar-Log™

Pour le raccordement du Solar-Log™ aux onduleurs, réaliser le câble en disposant les broches comme suit.

Raccordement du Solar-Log™ au premier onduleur

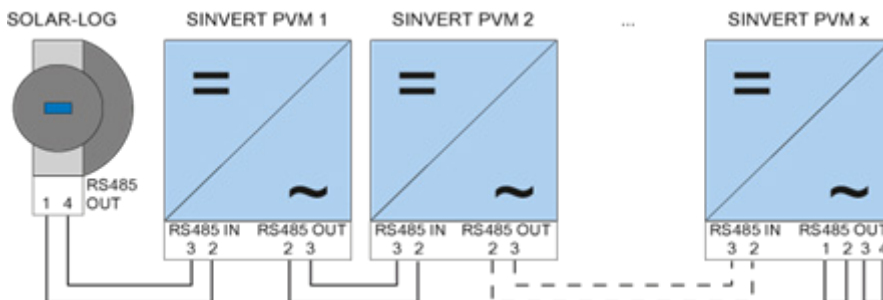
Solar-Log™ (borne plate à 4/6 pôles)	Solar-Log Base RS485 (A) / (B)	Premier onduleur - RS485 IN (fiche coaxiale à 4 pôles)
▶ 1 (Data+)	▶ (A) 6 ou (B) 10 (Data+)	▶ Broche 2
▶ 4 (Data-)	▶ (A) 9 ou (B) 13 (Data-)	▶ Broche 3

Si aucun autre onduleur n'est raccordé, mettre en place la terminaison de l'onduleur conformément au Manuel d'utilisation de l'onduleur. (voir le point suivant « Terminaison bus »).

Relier les onduleurs entre eux par câble

Il faut relier les onduleurs entre eux avec des câbles de transmission de données blindés via les connexions RS485 se trouvant sur le SINVERT PVM.

Le graphique suivant illustre le schéma de principe.



Siemens – Relier les onduleurs entre eux par câble

Pour les lignes de transmission de données, utiliser les connecteurs enfichables SACC-M12MS-4SC livrés avec l'onduleur.

1. Réaliser les connexions représentées sur le graphique.
2. Terminer la ligne de bus sur le dernier onduleur sur la douille RS485 OUT avec la résistance terminale.

Onduleur - RS485 OUT (fiche coaxiale à 4 pôles)

- ▶ Broche 2
- ▶ Broche 3

Onduleur - RS485 IN (fiche coaxiale à 4 pôles)

- ▶ Broche 2
- ▶ Broche 3

Terminaison de bus

Au niveau de la connexion RS485 OUT du dernier onduleur, le bus doit être terminé avec 120 Ω.

Pour ce faire, utiliser la résistance interne de 120 Ω et fermer les broches suivantes avec deux pontages dans une fiche coaxiale à 4 pôles :

Onduleur - RS485 OUT (fiche coaxiale à 4 pôles)

- ▶ Broche 1
- ▶ Broche 2
- ▶ Broche 3
- ▶ Broche 4

3. Insérer ce connecteur dans la douille RS485 OUT du dernier onduleur.

Paramétrage

- Le paramétrage s'effectue sur l'écran de l'onduleur.
- Régler la date et l'heure et entrer le mot de passe « 72555 » avant d'effectuer les réglages de communication.
- Le réglage des paramètres de communication s'effectue dans le sous-menu « F1 -> Configuration -> Communication -> RS485 ».
- La sélection des options de menu s'effectue à l'aide des flèches \leftarrow \rightarrow et doit être confirmée en appuyant sur « ENTER ».
- Il faut attribuer une adresse de communication progressive à chaque SINVERT PVM. Il est conseillé de définir les adresses de façon progressive à partir de 1, donc 1, 2, 3 jusqu'à 31 maximum. L'adresse « 0 » est celle du Solar-Log™.
- Le débit en bauds doit être réglé sur 57600. Une vitesse de 9600 bauds peut être sélectionnée uniquement si le kit radio est utilisé.

Procédure de configuration de l'adresse de communication

1. Sélectionner « Adresse USS » et appuyer sur « ENTER ».
2. Entrer la valeur numérique xx [adresse] et appuyer sur « ENTER ».
3. Sélectionner « Baudrate » et appuyer sur « ENTER ».
4. Entrer la valeur numérique [Baudrate] et appuyer sur « ENTER ».
5. Sélectionner « Protocole » et appuyer sur « ENTER ».
6. Sélectionner le mode protocole « 1 » et appuyer sur « ENTER ».

Après le paramétrage, l'onduleur doit être éteint pendant une minute sur l'écran à l'aide du disjoncteur DC intégré. Cette opération rappelle les paramètres et les active. La procédure de réglage est décrite dans le manuel d'utilisation de l'onduleur. À partir de la version de logiciel 2.0.3 (nov.09) de Solar-Log™, aucun autre réglage ne doit être effectué sur l'onduleur. Ce dernier peut être mis immédiatement en service.

Compatibilité du Solar-Log™ avec les installations PVM- plus anciennes

Avec les installations Solar-Log™/PVM plus anciennes, l'onduleur devait faire l'objet de paramétrages supplémentaires relatifs à la compatibilité avec le Solar-Log™. Cette opération n'est requise que si un onduleur a dû être remplacé suite à une défaillance ou en cas d'extension de l'installation. Dans ces cas seulement, les nouveaux onduleurs doivent être de nouveau dotés de paramètres étendus.



Remarque

Il est possible de raccorder 31 onduleurs maximum par bus RS485.

87 Siliken

87.1 Siliken - Onduleurs centraux

Terminaison	Adressage	Interface
Non	Oui	LAN

Vue

- Interface intégrée.
- L'adresse IP des onduleurs doit être attribuée.
- Câblage via câble réseau (câble patch) et routeur ou switch Ethernet.
- Étapes :
 - Attribuer de façon statique/fixe l'adresse IP sur l'onduleur.
 - Mettre les onduleurs et le Solar-Log™ hors tension.
 - Relier les onduleurs par câble au Solar-Log™ (RJ45).
 - Relier les onduleurs entre eux par câble (RJ45).

Relier les onduleurs par câble au Solar-Log™

Le câblage s'effectue via

- câble réseau (câble patch/câble croisé)
- routeur ou switch Ethernet.

Relier les onduleurs entre eux par câble

Le câblage des onduleurs les uns aux autres s'effectue via

l'interface RJ45 et éventuellement un routeur/switch.

Établissement de la connexion vers l'onduleur conformément au manuel d'utilisation de l'onduleur.

Attribuer adresse IP

- Une adresse IP statique/fixe doit être attribuée à l'afficheur de l'onduleur.
- Veuillez choisir une adresse IP dans le même sous-réseau de classe C que celui du Solar-Log™
Exemple : Le Solar-Log™ a l'adresse 192.168.178.49.
Les onduleurs doivent avoir, dans ce cas, une adresse IP 192.168.178.xxx (xxx correspond à un nombre entre 1 – 254).
- Procédure à suivre : Conformément au manuel d'utilisation de l'onduleur.



Remarque

Chaque onduleur doit être accessible séparément par le réseau. Il convient à cet effet d'activer l'interface réseau à chaque onduleur conformément au manuel d'utilisation de l'onduleur et de relier les onduleurs au réseau à l'aide d'un switch.

Détection via interface WEB Solar-Log™

- Pour la détection sur le Solar-Log™, sélectionnez sous l'option [Configuration | Appareils | Définition | Interface](#) via le symbole Plus, la classe d'appareil et ensuite le fabricant Siliken. Confirmez votre sélection avec OK.
- Enregistrez sous [Configuration | Appareils | Détection](#) et démarrez la détection de l'appareil.

Détection Solar-Log 1200

- La détection d'onduleurs sur le Solar-Log 1200 peut également être démarrée à l'écran. Sélectionnez les paramètres ► Démarrage ► Configuration initiale ► Page 2 « Appareils » ► Saisissez et sélectionnez le fabricant « Siliken ». Enregistrez et démarrez ensuite la détection de l'appareil.

88 SiNeng

88.1 SiNeng CP/EP

Terminaison	Adressage	Interface
Oui	Oui	RS485

Sélectionnable sous Fabricant : « Sineng »; type : « CP/EP »; interface : « RS485 »

Modèles pris en charge :

- CP-1000-B, CP-2000-B
- EP-1260-A, EP-0500-A, EP-0630-A, EP-1000-A, EP-2000-A, EP-1000-B

Vue

- Interface intégrée.
- Emplacement de connexion : plaque à bornes à l'intérieur de l'onduleur.
- Câblage à 2 pôles.
- Il est nécessaire d'attribuer une adresse de communication.
- Étapes :
 - Mettre les onduleurs et le Solar-Log™ hors tension.
 - Relier les onduleurs par câble au Solar-Log™.
 - Attribuer une adresse de communication conformément au manuel d'utilisation de l'onduleur.
 - Plage d'adresse 1-247.
 - Mettre la terminaison en place dans l'onduleur conformément au manuel d'utilisation de l'onduleur.

Raccordement des onduleurs par câble au Solar-Log™

Le câblage s'effectue via :

- un câble de données blindé à 2 conducteurs fabriqué soi-même et un connecteur de borne plate.

Procédure :

1. Ouvrir l'onduleur conformément au manuel d'utilisation de l'onduleur.
2. Raccorder les conducteurs de la liaison par câble selon le schéma suivant :

Connecteur de borne plate Solar-Log™	Solar-Log Base RS485 (A) / (B)	Borne plate onduleur RS485 A
Borne		Affectation des broches sur RS485 A
▶ 1 (Data+)	▶ (A) 6 ou (B) 10 (Data+)	▶ 485A+
▶ 4 (Data-)	▶ (A) 9 ou (B) 13 (Data-)	▶ 485A-

3. Si aucun autre onduleur n'est raccordé, mettre en place la terminaison de l'onduleur conformément au Manuel d'utilisation de l'onduleur.
4. Fermer l'onduleur, si aucun autre onduleur ne doit être raccordé.
5. Brancher le connecteur de borne plate à la douille RS485 du Solar-Log™.

Raccordement des onduleurs entre eux par câble

- Emplacement de connexion : Plaque à bornes dans l'onduleur.
- Relier les onduleurs entre eux conformément au manuel d'utilisation de l'onduleur.

Attribuer une adresse de communication

- Recommandation : Numérotation consécutive, commençant par 1.
- Réglage : Via l'écran de commande de l'onduleur.
- Procédure : Conformément au manuel d'utilisation de l'onduleur.

Détection via l'interface WEB Solar-Log™

- Pour la détection sur le Solar-Log™, sélectionnez la classe d'appareil, puis le fabricant « SiNeng » ainsi que le type « CP/EP » et l'interface sous le point [Configuration | Appareils | Définition | Interface](#) à l'aide du symbole plus. Confirmer la sélection en cliquant sur **OK**.
- Enregistrez et lancez la détection des appareils sous [Configuration | Appareils | Détection](#).

Détection Solar-Log 1200

- La détection d'onduleurs sur le Solar-Log 1200 peut également être démarrée à l'écran. Sélectionner les paramètres ► Démarrage ► Configuration initiale ► Page 2 « Appareils » ► Ajoutez et sélectionnez « Onduleur » et « SiNeng » ainsi que l'interface « RS485 ». Enregistrez et démarrez ensuite la détection de l'appareil.

88.2 SiNeng SP

Terminaison	Adressage	Interface
Oui	Oui	RS485

Sélectionnable sous Fabricant : « Sineng »; type : « SP »; interface : « RS485 »

Modèles pris en charge (depuis le firmware 4.2.3) :

- CSP-8K, SP-10K, SP-12K, SP-20K, SP-40K, SP-50K, SP-60K, SP-40KLB, SP-50KLB, SP-60LB, SP70KLB

Vue

- Interface intégrée.
- Emplacement de connexion : plaque à bornes à l'intérieur de l'onduleur.
- Câblage à 2 pôles.
- Il est nécessaire d'attribuer une adresse de communication.
- Étapes :
 - Mettre les onduleurs et le Solar-Log™ hors tension.
 - Relier les onduleurs par câble au Solar-Log™.
 - Attribuer une adresse de communication conformément au manuel d'utilisation de l'onduleur.
 - Plage d'adresse 1-247.
 - Mettre la terminaison en place dans l'onduleur conformément au manuel d'utilisation de l'onduleur.

Raccordement des onduleurs par câble au Solar-Log™

Le câblage s'effectue via :

- un câble de données blindé à 2 conducteurs fabriqué soi-même et un connecteur de borne plate.

Procédure :

1. Ouvrir l'onduleur conformément au manuel d'utilisation de l'onduleur.
2. Raccorder les conducteurs de la liaison par câble selon le schéma suivant :

Connecteur de borne plate Solar-Log™	Solar-Log Base RS485 (A) / (B)	Borne plate onduleur RS485 A
Borne		Affectation des broches sur RS485 A
▶ 1 (Data+)	▶ (A) 6 ou (B) 10 (Data+)	▶ 485A+
▶ 4 (Data-)	▶ (A) 9 ou (B) 13 (Data-)	▶ 485A-

3. Si aucun autre onduleur n'est raccordé, mettre en place la terminaison de l'onduleur conformément au Manuel d'utilisation de l'onduleur.
4. Fermer l'onduleur, si aucun autre onduleur ne doit être raccordé.
5. Brancher le connecteur de borne plate à la douille RS485 du Solar-Log™.



Remarque

La terminaison s'effectue à l'aide d'un outil logiciel, veuillez respecter les instructions du manuel de l'onduleur.

Raccordement des onduleurs entre eux par câble

- Emplacement de connexion : Plaque à bornes dans l'onduleur.
- Relier les onduleurs entre eux conformément au manuel d'utilisation de l'onduleur.

Attribuer une adresse de communication

- Recommandation : Numérotation consécutive, commençant par 1.
- Réglage : Via l'affichage de fonctionnement (sur l'onduleur) ou via APP ou via un outil logiciel (veuillez suivre les instructions de l'onduleur).
- Procédure : Conformément au manuel d'utilisation de l'onduleur.

Détection via l'interface WEB Solar-Log™

- Pour la détection sur le Solar-Log™, sélectionnez la classe d'appareil, puis le fabricant « SiNeng » ainsi que le type « SP » et l'interface sous le point [Configuration | Appareils | Définition | Interface](#) à l'aide du symbole plus. Confirmer la sélection en cliquant sur **OK**.
- Enregistrez et lancez la détection des appareils sous [Configuration | Appareils | Détection](#).

Détection Solar-Log 1200

- La détection d'onduleurs sur le Solar-Log 1200 peut également être démarrée à l'écran. Sélectionner les paramètres ► Démarrage ► Configuration initiale ► Page 2 « Appareils » ► Ajoutez et sélectionnez « Onduleur » et « SiNeng » ainsi que l'interface « RS485 ». Enregistrez et démarrez ensuite la détection de l'appareil.



Remarque

Il est possible de raccorder 32 onduleurs maximum par bus RS485.

89 SMA

89.1 Présentation générale

L'interface RS485 n'est pas intégrée dans les onduleurs SMA.

Les interfaces RS485 suivantes peuvent alternativement être intégrées ultérieurement aux onduleurs SMA :

- PiggyBack RS485 spécial (de Solare Datensysteme GmbH).
- PiggyBack SMA RS485 original (de SMA).

Les deux PiggyBacks peuvent être montés dans l'onduleur « SunnyBoy » (à l'exception des modèles 3000/4000/5000TL-20 Next Generation) ou le « Sunny Mini Central » de SMA. Pour les onduleurs -20 et Tripower de SMA, le module de données SMA RS485 est nécessaire.

PiggyBack spécial RS485

- Fonctionnement uniquement avec appareils Solar-Log™.

Utilisation mixte PiggyBack

Les onduleurs avec PiggyBacks RS485 spéciaux et PiggyBacks SMA originaux ou modules de données prévoient une utilisation mixte.

Un schéma de câblage pour le mode d'utilisation mixte SMA est décrit dans l'annexe.

Utilisation SMA Bluetooth

Les modèles Solar-Log™ BT sont compatibles avec les onduleurs SMA équipés de Bluetooth. Pour les modèles Solar-Log™ BT, une utilisation mixte est possible (Bluetooth et RS485) ; jusqu'à 7 onduleurs SMA peuvent être branchés.



Remarque

Pour remplacer les onduleurs sur SMA, consulter le chapitre correspondant dans le manuel d'installation.

89.2 Connexion SMA via PiggyBack spécial RS485

Terminaison	Adressage	Interface
Jumper	Non	RS485

Pour la détection des onduleurs, sélectionner "SMA: Data1".

Présentation générale

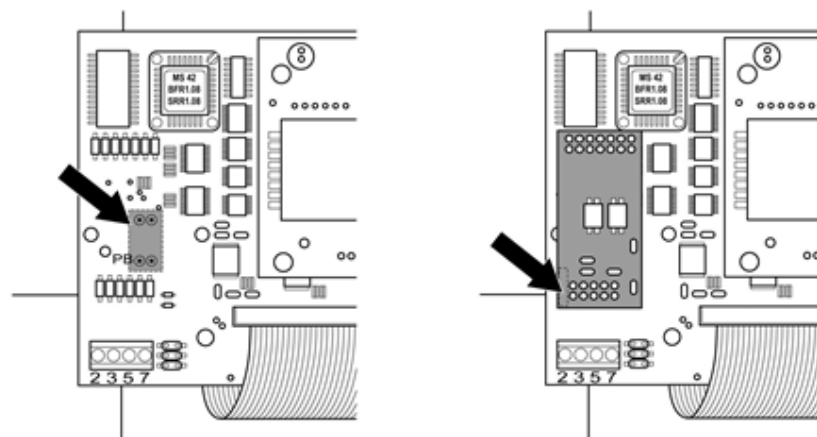
- Interface non-intégrée ; à équiper de PiggyBack spécial RS485.
- Emplacement de connexion : borne plate dans l'onduleur, sur le PiggyBack.
- Il n'est pas nécessaire d'attribuer une adresse de communication.
- Câblage à 4 pôles.
- Étapes :
 - Mettre les onduleurs et le Solar-Log™ hors tension.
 - Intégrer le PiggyBack spécial RS485 dans l'onduleur.
 - Relier les onduleurs par câble au Solar-Log™.
 - Relier les onduleurs entre eux par câble.

Intégrer le PiggyBack spécial RS485 dans l'onduleur

Procédure à suivre

1. Ouvrir l'onduleur conformément au manuel d'utilisation de l'onduleur.
2. Installer le PiggyBack avec la barrette à broches inférieure alignée à gauche sur la platine de commande de l'onduleur (figure 3, à gauche).

La mention « en bas » sur la platine doit être vue à gauche en bas (figure 3, à droite).



Platine de commande avant et après le montage du PiggyBack



Remarque concernant le Solar-Log 50 / Solar-Log Base

Si le PiggyBack spécial est utilisé avec un Solar-Log 50 ou un Solar-Log Base, il faut impérativement utiliser un bloc d'alimentation 12V.

Relier les onduleurs par câble au Solar-Log™

- Le câblage s'effectue via
 - un câble de données préfabriqué (accessoire ; non compris)
 - ou
 - un câble de données blindé à 4 conducteurs fabriqué soi-même et un connecteur de borne plate.

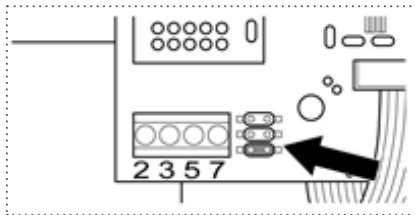
Procédure à suivre

- Faire passer les conducteurs dégagés par l'ouverture de câble de l'onduleur.
- Si l'on fabrique soi-même la liaison par câble, brancher les conducteurs selon le schéma suivant :

Connecteur de borne plate Solar-Log™ Solar-Log Base RS485 (A) / (B) Borne plate de l'onduleur

Borne	Solar-Log Base RS485 (A) / (B)	Borne
▶ 1 (Data+)	▶ (A) 6 ou (B) 10 (Data+)	▶ 2
▶ 2 (12 V)	▶ (A) 7 ou (B) 11 (12 V) (voir page précédente)	▶ 3
▶ 3 GND	▶ (A) 8 ou (B) 12 GND	▶ 5
▶ 4 (Data-)	▶ (A) 9 ou (B) 13 (Data-)	▶ 7

- Faire passer le câble à l'intérieur de l'onduleur dans le tuyau isolant fourni avec le PiggyBack.
Le câble se trouvant à l'intérieur de l'onduleur doit être entouré de tuyau isolant.
- Mettre à la masse : Connecter la borne 5 de l'onduleur avec le distributeur à fiches plates se trouvant au niveau du boîtier de l'onduleur.
- Si aucun autre onduleur n'est raccordé, il faut mettre en place la terminaison de l'onduleur :
Placer le jumper fourni sur les broches inférieures de la barrette de raccordement :



PiggyBack – brancher le jumper

- Fermer l'onduleur, si aucun autre onduleur ne doit être raccordé.
- Brancher le connecteur de borne plate à la douille RS485 du Solar-Log™.

Relier les onduleurs entre eux par câble

- Câblage avec un câble de données blindé à 4 conducteurs (par ex. un câble d'anneau de 25 m, référence Solar-Log Datensysteme 220014).
- Emplacement de connexion : borne plate dans l'onduleur (sur l'interface RS485 ajoutée).

Procédure à suivre

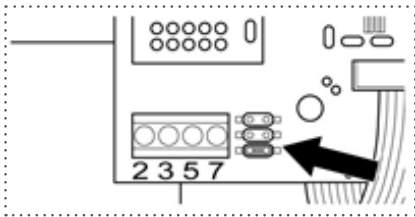
1. Faire passer le câble à l'intérieur de l'onduleur dans le tuyau isolant fourni avec le PiggyBack. Le câble se trouvant à l'intérieur de l'onduleur doit être entouré de tuyau isolant.
2. Les 4 contacts (2,3,5,7) de la borne plate de l'onduleur 1 doivent être reliés à l'onduleur 2.



Remarque

Un schéma de câblage pour le mode d'utilisation mixte SMA est décrit dans l'annexe..

3. Relier les autres onduleurs entre eux de la même façon.
4. Effectuer la terminaison au dernier onduleur
Placer le jumper fourni sur les broches inférieures de la barrette de raccordement :



Jumper SMA

5. Fermer l'onduleur.

89.3 Connexion SMA via PiggyBack original RS485 et module de données

SMA RS485

Terminaison	Adressage	Interface
Résistance jumper	Non	RS485

Pour la détection des onduleurs, sélectionner "SMA: Data1".

Présentation générale

- Interface non intégrée ; ajouter PiggyBack RS485 SMA.
- Emplacement de connexion : borne plate dans l'onduleur, sur le PiggyBack.
- Il n'est pas nécessaire d'attribuer une adresse de communication.
- Câblage à 3 pôles.
- Étapes :
 - Mettre les onduleurs et le Solar-Log™ hors tension.
 - Monter le PiggyBack RS485 SMA original dans les onduleurs.
 - Relier les onduleurs par câble au Solar-Log™.
 - Relier les onduleurs entre eux par câble.

Monter le PiggyBack RS485 SMA original dans les onduleurs

Procédure à suivre

- ▶ Monter le PiggyBack RS485 SMA original dans les onduleurs conformément aux instructions d'installation de la carte d'interface.

Relier les onduleurs par câble au Solar-Log™

Le câblage s'effectue via

- un câble de données préfabriqué (accessoire ; non compris)
- ou
- un câble de données blindé à 3 conducteurs fabriqué soi-même et un connecteur de borne plate.

Procédure à suivre

1. Ouvrir l'onduleur conformément au manuel d'utilisation de l'onduleur.
2. Faire passer les conducteurs dégagés par l'ouverture de câble de l'onduleur.
3. Faire passer le câble par le tuyau isolant.



Remarque

Le câble se trouvant à l'intérieur de l'onduleur doit être entouré de tuyau isolant.

4. Si l'on fabrique soi-même la liaison par câble, brancher les conducteurs selon le schéma suivant :

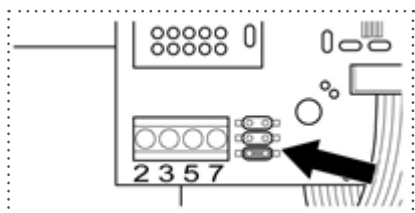
Connecteur de borne plate Solar-Log™ Solar-Log Base RS485 (A) / (B) Borne plate de l'onduleur

Borne		Borne
▶ 1 (Data+)	▶ (A) 6 ou (B) 10 (Data+)	▶ 2
▶ 3 GND	▶ (A) 8 ou (B) 12 GND	▶ 5
▶ 4 (Data-)	▶ (A) 9 ou (B) 13 (Data-)	▶ 7

5. Mettre à la masse : Connecter la borne 5 de l'onduleur avec le distributeur à fiches plates se trouvant au niveau du boîtier de l'onduleur.

6. Si aucun autre onduleur n'est raccordé, il faut mettre en place la terminaison de l'onduleur :

Placer le jumper fourni sur les broches inférieures de la barrette de raccordement :



Jumper SMA

7. Fermer l'onduleur, si aucun autre onduleur ne doit être raccordé.

8. Brancher le connecteur de borne plate à la douille RS485 du Solar-Log™.

Relier les onduleurs entre eux par câble

- Câblage avec un câble de données blindé à 3 conducteurs.
- Emplacement de connexion : borne plate dans l'onduleur (sur l'interface RS485 ajoutée).

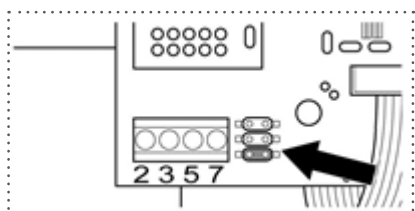
Procédure à suivre

1. Ouvrir l'onduleur conformément au manuel d'utilisation de l'onduleur.

2. Câbler l'onduleur conformément au manuel d'installation de l'onduleur.

3. Si aucun autre onduleur n'est raccordé, il faut mettre en place la terminaison de l'onduleur :

Placer le jumper fourni sur les broches inférieures de la barrette de raccordement :



Jumper SMA

4. Fermer l'onduleur.



Remarque

Un schéma de câblage pour le mode d'utilisation mixte SMA est décrit dans l'annexe.

89.4 Utilisation SMA Bluetooth

Terminaison	Adressage	Interface
Non	Non	Bluetooth

Le mode Bluetooth n'est possible que lorsque le module Bluetooth en option est intégré dans le Solar-Log™. Le mode Bluetooth est uniquement possible avec les modèles Solar-Log™ BT. Tous les onduleurs SMA Bluetooth sont pris en charge, Bluetooth Piggy Back inclus.

Pour la détection des onduleurs, sélectionner "SMA: Data2+".

Présentation générale

- Tous les SMA-Bluetooth-PiggyBacks sont pris en charge.
- Il n'est pas possible d'utiliser en même temps SMA-SunnyBeam-Bluetooth.
- Appareils BT Solar-Log™ :
 - 7 onduleurs SMA-Bluetooth maximum peuvent être lus.
 - Raccordement d'onduleurs d'autres marques possible.

Configuration Bluetooth sur le Solar-Log™

- Le Solar-Log™ prend en charge aussi bien le mode de « connexion directe » que le mode de « connexion en réseau ».
 - Sur les modèles de la gamme R2, seule la « connexion en réseau » est disponible.
- Connexion directe : Le Solar-Log™ instaure une connexion directe vers chaque onduleur. Dans ce cas, tous les onduleurs doivent être à la portée du Solar-Log™. Pour ce faire, le NET_ID est mis sur la valeur 1 aussi bien sur l'onduleur que sur le Solar-Log™.
- Connexion en réseau (recommandée) : Le Solar-Log™ établit la connexion avec un onduleur, qui transmet les signaux. La portée Bluetooth peut alors être augmentée. Pour utiliser ce mode, sélectionner un NET_ID entre 2 et F sur l'onduleur et le Solar-Log™. Le NET-ID doit correspondre sur le Solar-Log™ et l'onduleur.

Adressage Bluetooth au niveau de l'onduleur

- Réglage : par commutateur rotatif dans l'onduleur.
 - Pour plus d'informations, consulter le manuel des onduleurs.

Détection Bluetooth

- Dans la mesure du possible, effectuer la détection Bluetooth dans la pièce où est monté l'onduleur pour exclure les erreurs dues à une portée insuffisante.
- Tester ensuite la liaison Bluetooth à plus grande distance. La portée est de 50 m maximum sur terrain libre.
- EasyInstallation fonctionne uniquement avec NET-ID 2 sur l'onduleur.



Remarque

La configuration préalable du nom d'utilisateur et du mot de passe dans l'onduleur ne doit jamais être modifiée.



Remarque sur la gestion de l'injection

Les fonctions de gestion de l'injection sont également disponibles via l'interface Bluetooth. Veiller à ce que les réglages sur l'onduleur à l'aide du logiciel du fabricant de l'onduleur soient effectués. Consulter le manuel de l'utilisateur des onduleurs pour plus d'informations.



Remarque concernant la détection des onduleurs

Pour une détection réussie de l'onduleur, il est nécessaire de saisir le mot de passe utilisateur et le mot de passe installateur de l'onduleur dans le menu WEB du Solar-Log™, sous [Configuration | Appareils | Configuration | Mots de passe de l'installation](#).

Important :

- Pour pouvoir ouvrir le menu Mots de passe des installations, SMA aura dû être sélectionné auparavant à l'interface.
-

89.5 SMA Meter Connection Box

Un compteur électrique avec sortie S0 peut être raccordé à la SMA Meter Connection Box. La Meter Connection Box convertit ensuite ce signal S0 sur le bus RS485.

La connexion de la Meter Connection Box s'effectue comme pour un onduleur SMA via la connexion RS485. Après la détection de l'onduleur, la Box est détectée comme un onduleur - il faut choisir SMA.

La configuration s'effectue sous [Configuration | Appareils | Configuration](#).

Procédure à suivre :

- Procéder à la détection.
- Sélectionner le chiffre correspondant.
- Entrer la puissance de générateur.
- Saisir le facteur d'impulsion du compteur S0.
- Sélectionner le type de compteur électrique.
- Enregistrer.

89.6 SMA - Série FLX

Terminaison	Adressage	Interface
Fiche de raccordement	Non	RS485

Pour la détection des appareils, sélectionner "Danfoss".

Modèles supportés :

- FLX5 Pro, FLX6, FLX6 Pro, FLX7 Pro, FLX8, FLX8 Pro, FLX9 Pro, FLX10, FLX10 Pro, FLX12.5, FLX12.5 Pro, FLX15, FLX15 Pro, FLX17, FLX17 Pro

Présentation générale

- Interface intégrée
- Emplacement de connexion : 2 douilles RJ45 à droite dans le cache latéral
- Il n'est pas nécessaire d'attribuer une adresse de communication.
- Câblage à 4 pôles
- Étapes
 - Mettre les onduleurs et le Solar-Log™ hors tension
 - Relier les onduleurs par câble au Solar-Log™
 - Relier les onduleurs entre eux par câble

Relier les onduleurs par câble au Solar-Log™

Le câblage s'effectue via

- un câble de données RJ45 préfabriqué (accessoire ; non compris)

ou

- une liaison par câble fabriquée soi-même avec prise RJ45 et connecteur de borne plate



Attention

Le module maître doit être désactivé sur les appareils de la série Pro. Des informations complémentaires figurent dans le manuel du fabricant.

Procédure à suivre

1. Dévisser le cache latéral conformément au manuel d'utilisation de l'onduleur
2. Si l'on fabrique soi-même la liaison par câble, brancher les conducteurs selon le schéma suivant :

Connecteur de borne plate Solar-Log™	Solar-Log Base RS485 (A) / (B)	Onduleur RJ45
Borne		Broche
▶ 1 (Data+)	▶ (A) 6 ou (B) 10 (Data+)	▶ 6 RX/TX B (+)
▶ 3 GND	▶ (A) 8 ou (B) 12 GND	▶ 1 GND
▶ 4 (Data-)	▶ (A) 9 ou (B) 13 (Data-)	▶ 3 RX/TX A (-)



Attention

Risque de dommage au niveau de l'appareil !

Le Solar-Log™ dispose également d'une douille RJ45, qui ne doit en aucun cas être reliée à la douille RJ45 de l'onduleur !

- ▶ Connecter l'onduleur uniquement via les interfaces RS485/422 du Solar-Log™.
-

3. Si aucun autre onduleur n'est raccordé, il faut mettre en place la terminaison de l'onduleur :
Enficher la fiche terminale fournie avec l'onduleur dans la douille libre RJ45.
La fiche terminale est une fausse fiche RJ45 à 8 pôles, à conducteurs pontés : conducteurs 3 et 4 pontés ainsi que conducteurs 5 et 6 pontés.
4. Revisser le cache de l'onduleur.

Relier les onduleurs entre eux par câble

- Câblage via câble réseau (câble patch).
- Emplacement de connexion : 2 douilles RJ45 à droite dans le cache latéral.

Procédure à suivre

1. Dévisser le cache latéral conformément au manuel d'utilisation de l'onduleur.
2. Brancher le connecteur RJ45 dans une des douilles RJ45 de l'onduleur 1.
3. Connecter l'autre extrémité du câble dans une des douilles RJ45 de l'onduleur 2.
4. Relier les autres onduleurs entre eux de la même façon.
5. Si aucun autre onduleur n'est raccordé, il faut mettre en place la terminaison de l'onduleur :
Brancher la fiche terminale dans la douille RJ45 libre.
6. Revisser le cache de l'onduleur.

89.7 SMA SOLID Q

Terminaison	Adressage	Interface
Interrupteur DIP	Oui	RS485

Pour la détection des onduleurs, sélectionner "SMA: Solid Q".

Modèle pris en charge :

- SMA Solid Q50

Présentation générale

- Interface intégrée.
- Emplacement de connexion : borne plate à l'intérieur de l'onduleur.
- Câblage à 3 pôles.
- Il est nécessaire d'attribuer une adresse de communication (1 – 250).
- Étapes :
 - Mettre les onduleurs et le Solar-Log™ hors tension.
 - Relier les onduleurs par câble au Solar-Log™.
 - Relier les onduleurs entre eux par câble.
 - Configurer l'interface de communication de l'onduleur.
 - Attribuer une adresse de communication.



Remarque

Pour que la communication fonctionne correctement via l'interface RS485, l'interrupteur DIP de l'onduleur doit être mis sur RS485-HD.

Relier les onduleurs par câble au Solar-Log™

Le câblage s'effectue via

- un câble de données blindé à 3 conducteurs fabriqué soi-même et un connecteur de borne plate.

Procédure à suivre

1. Brancher les conducteurs selon le schéma suivant :

Connecteur de borne plate Solar-Log™	Solar-Log Base RS485 (A) / (B)	Borne plate de l'onduleur
Borne		Borne
▶ 1 (Data+)	▶ (A) 6 ou (B) 10 (Data+)	▶ A PIN 1 (+)
▶ 3 GND	▶ (A) 8 ou (B) 12 GND	▶ GND PIN 3
▶ 4 (Data-)	▶ (A) 9 ou (B) 13 (Data-)	▶ B PIN 2 (-)

2. Si aucun autre onduleur n'est raccordé, mettre en place la terminaison de l'onduleur conformément au Manuel d'utilisation de l'onduleur. (Voir également la remarque ci-dessous).
3. Remettre le couvercle de l'onduleur si aucun autre onduleur ne doit être raccordé.
4. Brancher le connecteur de borne plate à la douille RS485 du Solar-Log™.

Relier les onduleurs entre eux par câble

Le câblage des onduleurs entre eux s'effectue via l'interface RS485. L'établissement des connexions est illustré dans le manuel du fabricant des onduleurs.

Attribuer une adresse de communication

- Recommandation : Numérotation consécutive, commençant par 1 jusqu'à 250.
- Réglage : Via l'écran de commande de l'onduleur.
- Procédure :
 - Ouvrir le menu principal.
 - Sélectionner le menu Réglages > Réglages de la communication.
 - Appuyer sur la touche Enter.
 - Définir l'adresse Modbus souhaitée à l'aide des touches fléchées.
 - Appuyer sur la touche Enter pour appliquer le réglage.
 - Appuyer sur la touche Esc pour quitter la procédure.

Remarque concernant la terminaison :

Si un seul onduleur est raccordé, les deux interrupteurs DIP doivent être mis sur OFF. Si plusieurs onduleurs sont raccordés, un des deux interrupteurs DIP du dernier onduleur doit être mis sur ON, tandis que les interrupteurs DIP des autres onduleurs doivent être mis tous les deux sur OFF.

89.8 SMA Speedwire



Remarque

La marque « Speedwire » est une marque déposée de la société SMA Solar Technology AG, disponible dans de nombreux pays.

Terminaison	Adressage	Interface
Non	.*	Ethernet/RJ45

Pour la détection des onduleurs, sélectionner "Speedwire".

Présentation générale

- Interface Speedwire intégrée ou pouvant être rajoutée.
- L'adresse IP des onduleurs doit être attribuée.
- Câblage via câble réseau (câble patch) et routeur ou switch Ethernet.
- Étapes :
 - Attribuer de façon statique/fixe l'adresse IP sur l'onduleur.*
 - Mettre les onduleurs et le Solar-Log™ hors tension.
 - Relier les onduleurs par câble au Solar-Log™ (RJ45).
 - Relier les onduleurs entre eux par câble (RJ45).

Intégrer le module de rééquipement SMA-Speedwire dans l'onduleur

Procédure à suivre

- ▶ Monter le module Speedwire dans l'onduleur, conformément aux instructions du manuel de la carte d'interface.

Relier les onduleurs par câble au Solar-Log™

Le câblage s'effectue via

- câble réseau (câble patch/câble croisé)
- routeur ou switch Ethernet.

Procédure à suivre

1. Ouvrir l'onduleur conformément au manuel d'utilisation de l'onduleur.
2. Faire passer le câble réseau par l'ouverture de câble de l'onduleur et relier à l'interface Speedwire.
3. Remettre le couvercle de l'onduleur si aucun autre onduleur ne doit être raccordé.
4. Introduire le câble réseau dans la douille RJ45 (Ethernet) du Solar-Log™.

Relier les onduleurs entre eux par câble

Le câblage des onduleurs les uns aux autres s'effectue via.

l'interface RJ45 et éventuellement un routeur/switch.

Établissement de la connexion vers l'onduleur conformément au manuel d'utilisation de l'onduleur.

Attribuer adresse IP

- Une adresse IP statique/fixe doit être attribuée à l'onduleur. Par défaut, celle-ci est affectée automatiquement. Consulter le manuel de l'utilisateur des onduleurs pour plus d'informations.
- Veuillez choisir une adresse IP dans le même sous-réseau que celui du Solar-Log™
Exemple : Le Solar-Log™ a l'adresse 192.168.178.49.
Les onduleurs doivent avoir, dans ce cas, une adresse IP 192.168.178.xxx (xxx correspond à un nombre entre 2 – 254).

- Procédure à suivre : Conformément au manuel d'utilisation de l'onduleur.

Détection Solar-Log™

- Pour la détection au niveau du Solar-Log™, sélectionner sous [Configuration | Appareils | Définition](#) dans la section [Réseau](#) le fabricant d'onduleurs «SMA» et confirmer ce choix avec [Enregistrer](#).

Détection Solar-Log 1200

- La détection d'onduleurs sur le Solar-Log 1200 peut également être démarrée à l'écran. Pour la détection Speedwire, sélectionner le fabricant SMA via l'interface « Réseau » et démarrer la détection.



Remarque sur la gestion de l'injection

Les fonctions de gestion de l'injection sont également disponibles via l'interface Speedwire. Veiller à ce que les réglages sur l'onduleur à l'aide du logiciel du fabricant de l'onduleur soient effectués. Consulter le manuel de l'utilisateur des onduleurs pour plus d'informations.



Remarque

Veillez respecter notamment les consignes de configuration de l'adresse IP données par le fabricant dans le manuel d'installation.



Remarque

Câbler dans le bus.

Pour les interfaces Speedwire intégrées, seule une connexion réseau est disponible pour chaque onduleur.

Lors de l'utilisation de plusieurs onduleurs ou d'une connexion Internet via l'interface Ethernet (RJ45) du Solar-Log™, un routeur ou un Switch est nécessaire.



Remarque concernant la détection des onduleurs

Pour une détection réussie de l'onduleur, il est nécessaire de saisir le mot de passe utilisateur et le mot de passe installateur de l'onduleur dans le menu WEB du Solar-Log™, sous [Configuration | Appareils | Configuration | Mots de passe de l'installation](#).

Important :

Pour pouvoir ouvrir le menu Mots de passe des installations, SMA aura dû être sélectionné auparavant à l'interface.

89.9 SMA - Sunny Central

Terminaison	Adressage	Interface
-	Oui	LAN

Pour la détection des onduleurs, sélectionner "SMA: Sunny Central CP".

Modèles pris en charge :

- 500 CP XT
- 630 CP XT
- 720 CP XT
- 760 CP XT
- 800 CP XT
- 850 CP XT
- 900 CP XT
- 1000 CP XT

Vue

- Interface intégrée.
- Câblage via câble réseau (câble patch) et routeur ou switch Ethernet.
- Il est nécessaire d'attribuer une adresse de communication.
- Étapes :
 - Attribuer une adresse de communication.
 - Relier les onduleurs par câble au Solar-Log™.
 - Relier les onduleurs entre eux par câble.

Attribuer une adresse de communication

- Attribution des adresses IP conformément au manuel d'utilisation de l'onduleur.

Relier les onduleurs et le Solar-Log™

Le câblage s'effectue via

- câble réseau (câble patch)
- routeur ou switch Ethernet.

Procédure à suivre

1. Brancher le Solar-Log™ et l'onduleur au routeur ou au switch.
2. Attribuer une adresse IP à chaque onduleur. Attribution des adresses IP conformément au manuel d'utilisation de l'onduleur.

Les trois premiers blocs numériques comme Solar-Log™, par exemple 192.168.178.49.

Quatrième bloc numérique : un emplacement libre du réseau, par exemple 192.168.178.50.

89.10 SMA - Sunny Tripower CORE1

Terminaison	Adressage	Interface
Non	Oui	LAN

Dans la détection des appareils, sélectionner « SMA : Sunspec v2 ».

Modèle pris en charge :

- STP 50-40
- STP33-US-41, STP50-US-41, STP62-US-41
- STP 50-US-40, STP 50-JP-40, STP 50-41, STP 50-JP-41 (avec firmware bêta 5.x)

Vue

- Interface intégrée.
- Câblage via câble réseau (câble patch) et switch ou routeur Ethernet.
- Il est nécessaire d'attribuer une adresse de communication.
- Étapes :
 - Attribuer une adresse de communication.
 - Relier les onduleurs par câble au Solar-Log™.
 - Relier les onduleurs entre eux par câble.

Attribuer une adresse de communication

- Attribution des adresses IP conformément au manuel d'utilisation de l'onduleur.

Relier les onduleurs et le Solar-Log™

Le câblage s'effectue via

- câble réseau (câble patch)
- routeur ou switch Ethernet.

Procédure

1. Brancher le Solar-Log™ et l'onduleur au routeur ou au switch.
2. Attribuer une adresse IP à chaque onduleur. Attribution des adresses IP conformément au manuel d'utilisation de l'onduleur.

Les trois premiers blocs numériques comme Solar-Log™, par exemple 192.168.178.49.

Quatrième bloc numérique : un emplacement libre du réseau, par exemple 192.168.178.50.



Remarque

Chaque onduleur doit être accessible séparément par le réseau.

À cet effet, activer l'interface réseau à chaque onduleur, via SMA SUNNY EXPLORER, et relier les onduleurs au réseau à l'aide d'un switch.

Procédure :

=> Sous le menu « Serveur TCP », régler SMA SUNNY EXPLORER sur « ACTIVÉ » ; Port=502.



Remarque

Pour pouvoir détecter les onduleurs, l'ID de l'appareil Modbus doit être réglé sur 3 via l'interface Web de l'appareil SMA.

De plus, le SMA SUNNY EXPLORER doit être mis en marche par le point de menu „Serveur TCP“ et le port doit rester sur 502. Par défaut, cette entrée est réglée sur „NON“.

► Après la modification, vous devez redémarrer l'onduleur pour des raisons de sécurité.

89.11 SMA - Sunny Tripower CORE2 (avec firmware bêta 5.x)

Terminaison	Adressage	Interface
Non	Oui	LAN

Dans la détection des appareils, sélectionner « SMA: SunSpec v2 ».

Modèles supportés :

- STP 100-60, STP 110-60

Vue

- Interface intégrée.
- Câblage via câble réseau (câble patch) et switch ou routeur Ethernet.
- Il est nécessaire d'attribuer une adresse de communication.
- Étapes :
 - Attribuer une adresse de communication.
 - Relier les onduleurs par câble au Solar-Log™.
 - Relier les onduleurs entre eux par câble.

Attribuer une adresse de communication

- Attribution des adresses IP conformément au manuel d'utilisation de l'onduleur.

Relier les onduleurs et le Solar-Log™

Le câblage s'effectue via

- câble réseau (câble patch)
- routeur ou switch Ethernet.

Procédure

1. Brancher le Solar-Log™ et l'onduleur au routeur ou au switch.
2. Attribuer une adresse IP à chaque onduleur. Attribution des adresses IP conformément au manuel d'utilisation de l'onduleur.

Les trois premiers blocs numériques comme Solar-Log™, par exemple 192.168.178.49.

Quatrième bloc numérique : un emplacement libre du réseau, par exemple 192.168.178.50.



Remarque

Afin d'établir une connexion directe via Ethernet, les conditions suivantes doivent être remplies :

- ▶ Le Sunny Tripower CORE2 doit être mis en service.
- ▶ Un terminal (par exemple un PC ou un ordinateur portable) avec une interface Ethernet doit être disponible.
- ▶ Le Sunny Tripower CORE2 doit être connecté directement à l'appareil final.
- ▶ L'un des navigateurs Web suivants doit être installé sur l'appareil final : Google Chrome (version 65 ou supérieure), Internet Explorer (version 11 ou supérieure) ou Safari (version 11 ou supérieure).
- ▶ **L'adresse IP de l'onduleur:**
L'adresse IP par défaut de l'onduleur pour une connexion directe via Ethernet est : 169.254.12.3
- ▶ **Pour plus d'informations, voir le manuel de l'onduleur.**



Remarque

Par défaut, l'interface Modbus est activée et le port de communication est réglé sur 502.

89.12 SMA - Sunspec Modbus

Terminaison	Adressage	Interface
Non	Oui	LAN

Pour la détection des onduleurs, sélectionner "SMA: Sunspec Modbus".

Modèles pris en charge :

- Sunny Tripower 60.
- Sunny Highpower 75-10 (Peak1/SHP75).

Vue

- Interface intégrée.
- L'adresse IP des onduleurs doit être attribuée.
- Câblage via câble réseau (câble patch) et routeur ou switch Ethernet.
- Câblage du SMA Inverter Manager.
- Étapes :
 - Mettre le Solar-Log™ hors tension.
 - Relier les onduleurs entre eux par câble.
 - Câbler les onduleurs au SMA Inverter Manager.
 - Câbler le SMA Inverter Manager au routeur/switch.
 - L'attribution de l'adresse IP des onduleurs s'effectue à travers le SMA Inverter Manager via DHCP (est pré-réglé).
 - Câbler le Solar-Log™ au routeur/switch.

Relier les onduleurs entre eux par câble

Le câblage des onduleurs entre eux s'effectue conformément au manuel d'utilisation de l'onduleur.

Câbler les onduleurs au SMA Inverter Manager

- Le câblage s'effectue conformément au manuel d'utilisation de l'onduleur.

Câblage Solar-Log™/ SMA Inverter Manager

- Raccorder le Solar-Log™ au routeur/switch
- Raccorder le SMA Inverter Manager au routeur/switch

Attribuer adresse IP

- L'attribution de l'adresse IP aux onduleurs s'effectue via le SMA Inverter Manager.



Remarque

Pour pouvoir effectuer la détection des onduleurs, ces derniers doivent avoir été préalablement mis en service conformément aux instructions de SMA.

Détection via l'interface WEB Solar-Log™

- Pour la détection sur le Solar-Log™ sélectionnez la classe d'appareil et ensuite le fabricant SMA ainsi que le type Sunspec sous l'option [Configuration | Appareils | Définition | Interface](#) à l'aide du symbole plus. Confirmez votre choix avec OK.
- Enregistrez et démarrez la détection de l'appareil sous [Configuration | Appareils | Détection](#).

Détection Solar-Log 1200

- La détection d'onduleurs sur le Solar-Log 1200 peut également être démarrée à l'écran. Choisissez les réglages ► Démarrage ► Configuration initiale ► page 2 « Appareils » ► Saisir et sélectionner ici le fabricant « SMA-Sunspec ». Enregistrer ensuite et démarrer la détection de l'appareil.

89.13 SMA - Sunny Tripower Modbus

Terminaison	Adressage	Interface
Non	Oui	LAN

Pour la détection des onduleurs, sélectionner "SMA: Modbus".

Modèles supportés :

- STP 3.0-3AV-40, STP 4.0-3AV-40, STP 5.0-3AV-40, STP6.0-3AV-40
- STP8.0-3AV-40, STP10.0-3AV-40, STP 15000TL-30, STP 20000TL-30, STP 25000TL-30 (avec firmware bêta 5.x)

Vue

- Interface intégrée.
- L'adresse IP des onduleurs doit être attribuée
- Câblage via câble réseau (câble patch) et routeur ou switch Ethernet
- Étapes :
 - Attribuer de façon statique/fixe l'adresse IP sur l'onduleur.
 - Mettre les onduleurs et le Solar-Log™ hors tension.
 - Relier les onduleurs par câble au Solar-Log™ (RJ45).
 - Relier les onduleurs entre eux par câble (RJ45).

Relier les onduleurs par câble au Solar-Log™

Le câblage s'effectue via

- câble réseau (câble patch/câble croisé)
- routeur ou switch Ethernet.

Relier les onduleurs entre eux par câble

Le câblage des onduleurs les uns aux autres s'effectue via

l'interface RJ45 et éventuellement un routeur/switch.

Établissement de la connexion vers l'onduleur conformément au manuel d'utilisation de l'onduleur.

Attribuer adresse IP

- Une adresse IP statique/fixe doit être attribuée via l'interface web de l'onduleur.
- Veuillez choisir une adresse IP dans le même sous-réseau de classe C que celui du Solar-Log™
Exemple : Le Solar-Log™ a l'adresse 192.168.178.49
Les onduleurs doivent avoir, dans ce cas, une adresse IP 192.168.178.xxx (xxx correspond à un nombre entre 1 - 254)
- Procédure à suivre : Conformément au manuel d'utilisation de l'onduleur.



Remarque

Pour pouvoir détecter les onduleurs, l'ID de l'appareil Modbus doit être réglé sur 3 via l'interface Web de l'appareil SMA.

De plus, le SMA SUNNY EXPLORER doit être mis en marche par le point de menu „Serveur TCP“ et le port doit rester sur 502. Par défaut, cette entrée est réglée sur „NON“.

► Après la modification, vous devez redémarrer l'onduleur pour des raisons de sécurité.

Détection via l'interface WEB Solar-Log™

- Pour la détection sur le Solar-Log™ sélectionnez la classe d'appareil et ensuite le fabricant SMA ainsi que le type Modbus sous l'option [Configuration | Appareils | Définition | Interface](#) à l'aide du symbole plus. Confirmez votre choix avec OK.
- Enregistrez et démarrez la détection de l'appareil sous [Configuration | Appareils | Détection](#).

Détection Solar-Log 1200

- La détection d'onduleurs sur le Solar-Log 1200 peut également être démarrée à l'écran. Choisissez les réglages ► Démarrage ► Configuration initiale ► page 2 « Appareils » ► Saisir et sélectionner ici le fabricant « SMA-Modbus ». Enregistrez ensuite et démarrez la détection de l'appareil.

90 SOCOMECC

90.1 SOCOMECC Sunsys série B

Terminaison	Adressage	Interface
Oui	Oui	RS485

Pour la détection des appareils, sélectionner „Socomec“.

Modèles supportés :

- Sunsys B12, Sunsys B15, Sunsys B20, Sunsys B30

Présentation générale

- Interface intégrée.
- Emplacement de connexion : douille RJ45 à l'intérieur de l'onduleur.
- Câblage à 3 pôles.
- Il est nécessaire d'attribuer une adresse de communication.
- Étapes :
 - Mettre les onduleurs et le Solar-Log™ hors tension.
 - Relier les onduleurs par câble au Solar-Log™.
 - Relier les onduleurs entre eux conformément au manuel d'utilisation de l'onduleur.
 - Attribuer une adresse de communication conformément au manuel d'utilisation de l'onduleur.
Plage d'adresse 1-255

Relier les onduleurs par câble au Solar-Log™

Le câblage s'effectue via

- une liaison par câble fabriquée soi-même avec prise RJ45.

Procédure à suivre

1. Ouvrir les onduleurs conformément au manuel d'utilisation de l'onduleur.
2. Si l'on fabrique soi-même la liaison par câble, brancher les conducteurs selon le schéma suivant :

Solar-Log Base RS485 (A) / (B)	Onduleur RJ45
Borne	Broche
▶ (A) 6 ou (B) 10 (Data+)	▶ 5
▶ (A) 8 ou (B) 12 GND	▶ 7
▶ (A) 9 ou (B) 13 (Data-)	▶ 4

3. Brancher le connecteur RJ45 dans la douille RJ45 de l'onduleur 1.
4. Si aucun autre onduleur n'est raccordé, mettre en place la terminaison de l'onduleur conformément au Manuel d'utilisation de l'onduleur.
5. Fermer l'onduleur, si aucun autre onduleur ne doit être raccordé.

Relier les onduleurs entre eux par câble

- Câblage via câble de données avec le connecteur RJ45.
- Emplacement de connexion : douilles RJ45 à l'intérieur de l'onduleur.

Procédure à suivre

1. Ouvrir l'onduleur conformément au manuel d'utilisation de l'onduleur.
2. Brancher le connecteur RJ45 dans la douille RJ45 de l'onduleur 1.
3. Brancher l'autre extrémité du câble dans la douille RJ45 de l'onduleur 2.
4. Relier les autres onduleurs entre eux de la même façon.
5. Mettre en place la terminaison du dernier onduleur conformément au Manuel d'utilisation de l'onduleur.
6. Fermer l'onduleur.

Attribuer une adresse de communication

- Recommandation : Numérotation consécutive, commençant par 1.
Plage d'adresse 1-255.
- Procédure à suivre : conformément aux instructions de l'onduleur.

91 SofarSolar

91.1 SofarSolar

Terminaison	Adressage	Interface
Oui	Oui	RS485

Sélectionnable sous SofarSolar.

Modèles supportés (Câblage via RJ45) :

- SOFAR 4.4KTL-X – 12KTL-X
- SOFAR 10000TL – 20000TL
- SOFAR 30000TL – 40000TL
- SOFAR 50000TL – 70000TL

Modèles supportés (Câblage via la barre PIN RS485) :

- SOFAR 1100TL – 3000TL
- SOFAR 3000TLM – 6000TLM
- SOFAR 3KTLM-G2 – SOFAR 6KTLM-G2

Vue

- Interface intégrée.
- Emplacement de connexion : barre de broches RS485, à l'intérieur de l'onduleur.
- Emplacement de connexion : douille RJ45 à l'intérieur de l'onduleur.
- Câblage à 2 pôles.
- Il est nécessaire d'attribuer une adresse de communication.
- Étapes :
 - Mettre les onduleurs et le Solar-Log™ hors tension.
 - Relier les onduleurs par câble au Solar-Log™.
 - Relier les onduleurs entre eux conformément au manuel d'utilisation de l'onduleur.

Relier les onduleurs par câble au Solar-Log™ (via RJ45)

Le câblage s'effectue via

- une liaison par câble fabriquée soi-même avec prise RJ45 et connecteur de borne plate.

Procédure à suivre

1. Ouvrir les onduleurs conformément au manuel d'utilisation de l'onduleur
2. Si l'on fabrique soi-même la liaison par câble, brancher les conducteurs selon le schéma suivant :

Connecteur de borne plate Solar-Log™	Solar-Log Base RS485 (A) / (B)	Onduleur RJ45
Borne		Broche
▶ 1 (Data+)	▶ (A) 6 ou (B) 10 (Data+)	▶ 2 RS485 A (+) (Orange)
▶ 4 (Data-)	▶ (A) 9 ou (B) 13 (Data-)	▶ 1 RS485 B (-) (Blanc et orange)

3. Brancher le connecteur RJ45 dans la douille « Out » de l'onduleur..
4. Si aucun autre onduleur n'est raccordé, mettre en place la terminaison de l'onduleur conformément au Manuel d'utilisation de l'onduleur.
5. Fermer l'onduleur, si aucun autre onduleur ne doit être raccordé.
6. Brancher le connecteur de borne plate à la douille RS485 du Solar-Log™.

Relier les onduleurs entre eux par câble

- Câblage via câble de données avec le connecteur RJ45.
- Emplacement de connexion : douilles RJ45 à l'intérieur de l'onduleur.

Relier les onduleurs par câble au Solar-Log™ (via la barre PIN RS485)

Le câblage s'effectue via

- un câble de données blindé à 2 conducteurs fabriqué soi-même et un connecteur de borne plate.

Procédure à suivre

1. Ouvrir les onduleurs conformément au manuel d'utilisation de l'onduleur.
2. Si l'on fabrique soi-même la liaison par câble, brancher les conducteurs selon le schéma suivant :

Connecteur de borne plate Solar-Log™ Solar-Log Base RS485 (A) / (B) Onduleur à broches RS485

Borne		Broche
▶ 1 (Data+)	▶ (A) 6 ou (B) 10 (Data+)	▶ TX+
▶ 4 (Data-)	▶ (A) 9 ou (B) 13 (Data-)	▶ TX-

3. Si aucun autre onduleur n'est raccordé, mettre en place la terminaison de l'onduleur conformément au Manuel d'utilisation de l'onduleur.
4. Fermer l'onduleur, si aucun autre onduleur ne doit être raccordé.
5. Brancher le connecteur de borne plate à la douille RS485 du Solar-Log™.

Relier les onduleurs entre eux par câble

- Relier les onduleurs entre eux conformément au manuel d'utilisation de l'onduleur.

Attribuer une adresse de communication

- Recommandation : Numérotation consécutive, commençant par 1 : Plage d'adresse 1 - 31.
- Réglage : Via l'écran de commande de l'onduleur.
- Procédure à suivre : Conformément au manuel d'utilisation de l'onduleur.



Remarque

Il est possible de raccorder 31 onduleurs maximum par bus RS485.

92 SolarEdge

92.1 SolarEdge

Terminaison	Adressage	Interface
Commutateur	Non	RS485

Présentation générale

- Interface intégrée.
- Emplacement de connexion : borne plate à l'intérieur de l'onduleur.
- Il est nécessaire d'attribuer une adresse de communication.
- Câblage à 3 pôles.
- Étapes :
 - Mettre les onduleurs et le Solar-Log™ hors tension.
 - Relier les onduleurs par câble au Solar-Log™.
 - Adresser les onduleurs et configurer le protocole.
 - Relier les onduleurs entre eux par câble.



Remarque

SolarEdge-Gateway :

il peut arriver qu'un « SolarEdge -Gateway » soit installé entre les onduleurs SolarEdge et le Solar-Log™. Ceci peut être à l'origine de problèmes de communication entre le Solar-Log™ et les onduleurs. Pour que la communication avec le Solar-Log™ fonctionne correctement, le commutateur de l'équipement radio doit avoir été activé sur l'interface respective.

- ▶ Le SolarEdge-Gateway n'est pas pris en charge sur l'interface RS485-C.

Relier les onduleurs par câble au Solar-Log™

Le câblage s'effectue via

- Liaison par câble fabriquée soi-même et connecteur de borne plate.

Procédure à suivre

1. Ouvrir l'onduleur conformément au manuel d'utilisation de l'onduleur.
2. Faire passer les conducteurs dégagés par l'ouverture de câble de l'onduleur.
3. Si l'on fabrique soi-même la liaison par câble, brancher les conducteurs selon le schéma suivant :

Connecteur de borne plate Solar-Log™	Solar-Log Base RS485 (A) / (B)	Douille X4 d'onduleur RS485-1
Borne		Broche
▶ 1 (Data+)	▶ (A) 6 ou (B) 10 (Data+)	▶ A - Data+
▶ 3 GND	▶ (A) 8 ou (B) 12 GND	▶ G - GND
▶ 4 (Data-)	▶ (A) 9 ou (B) 13 (Data-)	▶ B - Data-

4. Si aucun autre onduleur n'est raccordé, terminer l'onduleur conformément aux instructions relatives à l'onduleur : via le interrupteur Dip 1 sur „On“.
5. Revisser le cache de l'onduleur.
6. Brancher le connecteur de borne plate à la douille RS485 du Solar-Log™.

Relier les onduleurs entre eux par câble

- Emplacement de connexion : borne plate à l'intérieur de l'onduleur.

Procédure à suivre

1. Ouvrir l'onduleur conformément au manuel d'utilisation de l'onduleur.
2. Faire passer les conducteurs dégagés par l'ouverture de câble de l'onduleur.
3. Si l'on fabrique soi-même la liaison par câble, brancher les conducteurs selon le schéma suivant :

Douille X4 d'onduleur n RS485-1	Douille X4 d'onduleur n+1 RS485-1
Broche	Broche
▶ A - Data+	▶ A - Data+
▶ G - GND	▶ G - GND
▶ B - Data-	▶ B - Data-

4. Relier les autres onduleurs entre eux de la même façon.
5. Si aucun autre onduleur n'est raccordé, terminer l'onduleur conformément aux instructions relatives à l'onduleur : via le interrupteur Dip 1 sur „On“.
6. Revisser le cache de l'onduleur.
7. Brancher le connecteur de borne plate à la douille RS485 du Solar-Log™.

Attribuer une adresse de communication

- Recommandation : Numérotation consécutive, commençant par 1 (maximum 247).
- Réglage : Via l'écran de commande de l'onduleur.
- Procédure à suivre : Conformément au manuel d'utilisation de l'onduleur.

Réglages sur l'onduleur

Avant la détection des onduleurs, les deux réglages suivants doivent être contrôlés à l'écran de commande et réglés le cas échéant :

1. Sous l'option de menu **Communication // RS485-1 Conf // Device Type**, il faut configurer **Non-SE Logger**.
2. Sous l'option de menu **Communication // RS485-1 Conf // Protocol**, il faut activer **SunSpec**.

92.2 SolarEdge - Connexion via Ethernet (avec firmware bêta 5.x)

Terminaison	Adressage	Interface
Non	Oui	LAN

Vue

- Interface intégrée.
- L'adresse IP des onduleurs doit être attribuée de manière statique/fixe.
- Câblage via câble réseau (câble patch) et routeur ou switch Ethernet.
- Étapes :
 - Adresse IP attribuée de manière statique/fixe sur l'onduleur.
 - Mettre les onduleurs et le Solar-Log™ hors tension.
 - Relier les onduleurs par câble au Solar-Log™ (RJ45).
 - Relier les onduleurs entre eux par câble (RJ45).

Relier les onduleurs par câble au Solar-Log™

Le câblage se fait via

- Câble réseau (câble de raccordement/câble croisé) et
- Routeur ou commutateur Ethernet.

Relier les onduleurs entre eux par câble

Le câblage des onduleurs entre eux est effectué conformément au manuel de l'onduleur.

Attribuer adresse IP

- L'adresse IP doit être attribuée de manière statique/fixe (voir le manuel de l'onduleur).
- Veuillez choisir une adresse IP dans le même sous-réseau de classe C que celui du Solar-Log™
Exemple : Le Solar-Log™ a l'adresse 192.168.178.49.
Les onduleurs doivent avoir, dans ce cas, une adresse IP 192.168.178.xxx (xxx correspond à un nombre entre 1 - 254).
- Procédure à suivre : Conformément au manuel d'utilisation de l'onduleur.

Détection Solar-Log™

- Pour la détection sur le Solar-Log™, sélectionnez sous l'option [Configuration](#) | [Appareils](#) | [Définition](#) | [Interface](#) via le symbole Plus, la classe d'appareil et ensuite le fabricant SolarEdge. Confirmez votre sélection avec OK.
- Enregistrer et démarrer la détection de l'appareil sous [Configuration](#) | [Appareils](#) | [Détection](#).



Remarque

Pour que la communication entre le Solar-Log™ et le SolarEdge puisse avoir lieu, le port Modbus TCP doit être réglé sur 502. (Pour le réglage du port, voir les instructions du fabricant)

93 SolarMax

93.1 SolarMax - Série SHT, SMT et SP

Terminaison	Adressage	Interface
Oui	Oui	RS485

Vue

- Interface intégrée.
- Emplacement de connexion : Connecteurs de la carte de circuit imprimé dans l'onduleur.
- Câblage à 2 pôles.
- Il est nécessaire d'attribuer une adresse de communication.
- Étapes :
 - Mettre les onduleurs et le Solar-Log™ hors tension.
 - Relier les onduleurs par câble au Solar-Log™.
 - Relier les onduleurs entre eux par câble.
 - Attribuer une adresse de communication.

Relier les onduleurs par câble au Solar-Log™

Le câblage s'effectue via

- câble de données RS485 fabriqué soi-même et connecteur de bornier.

Procédure à suivre

1. Pour le raccordement des câbles, brancher les conducteurs selon le schéma suivant :

Connecteur de borne plate Solar-Log™	Solar-Log Base RS485 (A) / (B)	Connecteurs pour circuits imprimés Onduleur
Borne		Broche
▶ 1 (Data+)	▶ (A) 6 ou (B) 10 (Data+)	▶ 1 A
▶ 4 (Data-)	▶ (A) 9 ou (B) 13 (Data-)	▶ 1 B

2. Câblage via des connecteurs de circuits imprimés dans l'onduleur.
3. Branchez le connecteur de borne plate à la douille RS485 du SolarLog™ ou connectez-le à la base Solar-Log via la borne plate.

Relier les onduleurs entre eux par câble

- Câblage via câble de données RS485 avec un connecteur de carte de circuit imprimé dans l'onduleur.
- Emplacement de connexion : Connecteurs de la carte de circuit imprimé dans l'onduleur (côté inférieur de l'appareil).

Procédure à suivre

1. Câblage via des connecteurs du circuit imprimé dans l'onduleur 1 via 2 A et 2 B vers l'onduleur 2 vers 1 A et 1 B (voir tableau ci-dessous).
2. Relier les autres onduleurs entre eux de la même façon (voir le manuel du fabricant de l'onduleur).

Câblage des onduleurs de table:

Solar-Log™	Connecteurs pour circuits imprimés Onduleur 1		Connecteurs pour circuits imprimés Onduleur 2	
Borne / Broche	Entrée	Sortie	Entrée	Sortie
▶ (Data+)	▶ 1 A	▶ 2 A	▶ 1 A	▶ 2 A
▶ (Data-)	▶ 1 B	▶ 2 B	▶ 1 B	▶ 2 B

Attribuer une adresse de communication

- Recommandation : Numérotation consécutive, commençant par 1.
- Réglage : Via l'application MaxLink.
- Procédure à suivre : Suivant les instructions du manuel du fabricant de l'onduleur.

**Remarque pour la terminaison des onduleurs****Séries SHT et SMT :**

Pour terminer les onduleurs, l'application MaxLink doit être téléchargée du PlayStore ou de l'Apple Store. Suivez les instructions du manuel du fabricant de l'onduleur.

Série SP :

La terminaison des onduleurs se fait via le commutateur DIP sur la carte de circuit imprimé RS485 dans l'onduleur.

**Remarque sur l'adressage / les réglages des onduleurs**

Les onduleurs sont adressés via l'application MaxLink. Il doit être téléchargé à partir du PlayStore ou de l'Apple Store. Suivez les instructions du manuel du fabricant de l'onduleur.

- ▶ Le „Remote Mode“ est activé par défaut pour les séries SHT, SMT et SP.

93.2 SolarMax – Série S, MT, P, TS, TS-SV et HT

Terminaison	Adressage	Interface
Non	Oui	RS485

Présentation générale

- Interface intégrée.
- Emplacement de connexion : douille RJ45, à l'extérieur de l'onduleur.
- Emplacement de connexion de la série HT : douille RJ45, à l'intérieur de l'onduleur.
- Câblage à 2 pôles.
- Il est nécessaire d'attribuer une adresse de communication.
- Étapes :
 - Mettre les onduleurs et le Solar-Log™ hors tension.
 - Relier les onduleurs par câble au Solar-Log™.
 - Relier les onduleurs entre eux par câble.
 - Attribuer une adresse de communication.



Attention

Risque de dommage au niveau de l'appareil !

Le Solar-Log™ dispose également d'une douille RJ45, qui ne doit en aucun cas être reliée à la douille RJ45 de l'onduleur !

- ▶ Connecter l'onduleur uniquement via les interfaces RS485/422 du Solar-Log™.

Procédure à suivre

1. Si l'on fabrique soi-même la liaison par câble, brancher les conducteurs selon le schéma suivant :

Connecteur de borne plate Solar-Log™	Solar-Log Base RS485 (A) / (B)	Onduleur RJ45
Borne		Broche
▶ 1 (Data+)	▶ (A) 6 ou (B) 10 (Data+)	▶ 7
▶ 4 (Data-)	▶ (A) 9 ou (B) 13 (Data-)	▶ 8

2. Brancher le connecteur RJ45 dans une des douilles RJ45 du premier onduleur.
3. Brancher le connecteur de borne plate à la douille RS485 du Solar-Log™.

Relier les onduleurs par câble au Solar-Log™

Le câblage s'effectue via

- un câble de données préfabriqué (accessoire ; non compris)
- ou
- un câble de données RS485 fabriqué soi-même avec prise RJ45 et connecteur de borne plate.

Relier les onduleurs entre eux par câble

- Câblage via câble de données RS485 avec prise RJ45.
- Emplacement de connexion : douille RJ45, à l'extérieur de l'onduleur.
- Emplacement de connexion de la série HT : douille RJ45, à l'intérieur de l'onduleur.

Procédure à suivre

1. Brancher le connecteur RJ45 dans la douille RJ45 libre de l'onduleur 1.
2. Connecter l'autre extrémité du câble dans une des douilles RJ45 de l'onduleur 2.
3. Relier les autres onduleurs entre eux de la même façon.

Attribuer une adresse de communication

- Recommandation : Numérotation consécutive, commençant par 1.
- Réglage : Via l'écran de commande de l'onduleur.
- Procédure à suivre : Conformément au manuel d'utilisation de l'onduleur.



Remarque sur le câblage RS485 de la série P de SolarMax

La série P de SolarMax ne prend pas en charge de « Daisy chain » pour RS485. C'est la raison pour laquelle aucun « câblage en série » de plusieurs appareil ne fonctionne.

Par conséquent, un seul onduleur de la série P peut être raccordé au SolarLog par bus RS485.

- ▶ Pour relier plusieurs onduleurs, la connexion Ethernet entre l'onduleur et le Solar-Log est une alternative à la variante RS485.



Remarque

Le réglage par défaut de l'onduleur est l'adresse de communication 255.

- ▶ À l'écran de commande de l'onduleur, mettre manuellement l'adresse de communication sur 1, même si un seul onduleur est relié au Solar-Log™.

Série S :

- ▶ Lors du réglage de l'adresse de communication sur l'écran de l'onduleur, veiller à ce que seule l'interface RS485 soit activée (comme préréglé en usine), et non l'interface Ethernet également intégrée.



Remarque sur la série HT

Les modèles d'appareil dotés de plus de 3 trackers MPP sont répartis par le SolarLog™ en plusieurs appareils « virtuels ».

Pour le type d'appareil 32HT4 avec 4 trackers MPP, par exemple, deux appareils virtuels sont détectés.

- ▶ Ceci est dû à la limitation du SolarLog™ à un maximum de 3 trackers MPP par appareil.



Remarque sur la gestion de l'injection

Pour pouvoir effectuer la régulation de la puissance réactive, le « Remote Mode » doit être configuré sur l'onduleur à l'aide de MaxTalk 2 (logiciel propre SolarMax) sur l'onduleur. Pour ce faire, consulter le manuel d'utilisation de l'onduleur.



Remarque

La réduction de puissance des onduleurs de la série SolarMax S ne fonctionne qu'à partir de la version de logiciel - 1.5.12800.

Le logiciel des appareils à partir du numéro de série 186288 peuvent être mis à jour par un installateur.

Les appareils avec un numéro de série < 186288 ne peuvent malheureusement pas être réglés.

93.3 SolarMax - Série C

Terminaison	Adressage	Interface
Non	Oui	RS485

Résentation générale

- Interface intégrée.
- Emplacement de connexion : douille RJ45, à l'extérieur de l'onduleur.
- Câblage à 6 pôles.
- Il est nécessaire d'attribuer une adresse de communication.
- Étapes :
 - Mettre les onduleurs et le Solar-Log™ hors tension.
 - Relier les onduleurs par câble au Solar-Log™.
 - Relier les onduleurs entre eux par câble.
 - Attribuer une adresse de communication.

Relier les onduleurs par câble au Solar-Log™

Le câblage s'effectue via

- un câble de données préfabriqué (accessoire ; non compris)
- ou
- un câble de données RS485 fabriqué soi-même avec prise RJ45 et connecteur de borne plate.



Attention

Risque de dommage au niveau de l'appareil !

Le Solar-Log™ dispose également d'une douille RJ45, qui ne doit en aucun cas être reliée à la douille RJ45 de l'onduleur !

- ▶ Connecter l'onduleur uniquement via les interfaces RS485/422 du Solar-Log™.

Procédure à suivre

1. Si l'on fabrique soi-même la liaison par câble, brancher les conducteurs selon le schéma suivant :

Connecteur de borne plate Solar-Log™	Solar-Log Base RS485 (A) / (B)	Onduleur RJ45
Borne		Broche
▶ 1	▶ (A) 6 ou (B) 10 (Data+)	▶ 7
▶ 2	▶ (A) 7 ou (B) 11	▶ 1
▶ 2	▶ (A) 7 ou (B) 11	▶ 2
▶ 3	▶ (A) 8 ou (B) 12 GND	▶ 3
▶ 3	▶ (A) 8 ou (B) 12 GND	▶ 4
		5 - inutilisé
		6 - inutilisé
▶ 4	▶ (A) 9 ou (B) 13 (Data-)	▶ 8

2. Brancher le connecteur RJ45 dans une des douilles RJ45 du premier onduleur.
3. Brancher le connecteur de borne plate à la douille RS485 du Solar-Log™.

Relier les onduleurs entre eux par câble

- Câblage via câble de données RS485 avec prise RJ45.
- Emplacement de connexion : douille RJ45, à l'extérieur de l'onduleur.

Procédure à suivre

1. Brancher le connecteur RJ45 dans la douille RJ45 libre de l'onduleur 1.
2. Connecter l'autre extrémité du câble dans une des douilles RJ45 de l'onduleur 2.
3. Relier les autres onduleurs entre eux de la même façon.

Attribuer une adresse de communication

- Recommandation : Numérotation consécutive, commençant par 1.
- Réglage : Via l'écran de commande de l'onduleur.
- Procédure à suivre : Conformément au manuel d'utilisation de l'onduleur.



Remarque

Le réglage par défaut de l'onduleur est l'adresse de communication 255.

- ▶ À l'écran de commande de l'onduleur, mettre manuellement l'adresse de communication sur 1, même si un seul onduleur est relié au Solar-Log™.
-



Remarque sur la gestion de l'injection

Pour pouvoir effectuer la régulation de la puissance réactive, le « Remote Mode » doit être configuré sur l'onduleur à l'aide de MaxTalk 2 (logiciel propre SolarMax) sur l'onduleur. Pour ce faire, consulter le manuel d'utilisation de l'onduleur.

93.4 SolarMax – Série Cx

Terminaison	Adressage	Interface
Non	Oui	RS485

Présentation générale

- Interface non intégrée ; à équiper de la carte d'interface RS485.
- Câblage à 6 pôles.
- Il est nécessaire d'attribuer une adresse de communication.
- Étapes :
 - Mettre les onduleurs et le Solar-Log™ hors tension.
 - Intégrer l'interface RS485 dans l'onduleur.
 - Relier les onduleurs par câble au Solar-Log™.
 - Relier les onduleurs entre eux par câble.
 - Attribuer une adresse de communication.

Intégrer l'interface RS485

Procédure à suivre

- ▶ Monter l'interface RS485 dans l'onduleur, conformément aux instructions du manuel de la carte d'interface.

Relier les onduleurs par câble au Solar-Log™

Le câblage s'effectue via

- un câble de données préfabriqué (accessoire ; non compris)

ou

- une liaison par câble fabriquée soi-même avec câble de données RS485 avec connecteur RJ45 et connecteur de borne plate.



Attention

Risque de dommage au niveau de l'appareil !

Le Solar-Log™ dispose également d'une douille RJ45, qui ne doit en aucun cas être reliée à la douille RJ45 de l'onduleur !

- ▶ Connecter l'onduleur uniquement via les interfaces RS485/422 du Solar-Log™.

Procédure à suivre

1. Ouvrir l'onduleur conformément au manuel d'utilisation de l'onduleur.
2. Si l'on fabrique soi-même la liaison par câble, brancher les conducteurs selon le schéma suivant :

Connecteur de borne plate Solar-Log™	Solar-Log Base RS485 (A) / (B)	Onduleur RJ45
Borne		Broche
▶ 1	▶ (A) 6 ou (B) 10 (Data+)	▶ 7
▶ 2	▶ (A) 7 ou (B) 11	▶ 1
▶ 2	▶ (A) 7 ou (B) 11	▶ 2
▶ 3	▶ (A) 8 ou (B) 12 GND	▶ 3
▶ 3	▶ (A) 8 ou (B) 12 GND	▶ 4
		5 - inutilisé
		6 - inutilisé
▶ 4	▶ (A) 9 ou (B) 13 (Data-)	▶ 8

3. Brancher le connecteur RJ45 dans une des douilles RJ45 de l'onduleur 1.
4. Fermer l'onduleur, si aucun autre onduleur ne doit être raccordé.
5. Brancher le connecteur de borne plate à la douille RS485 du Solar-Log™.

Relier les onduleurs entre eux par câble

- Câblage via câble réseau (câble patch).
- Emplacement de connexion : douille RJ45 dans l'onduleur (sur l'interface RS485 ajoutée).

Procédure à suivre

1. Ouvrir l'onduleur conformément au manuel d'utilisation de l'onduleur.
2. Brancher le connecteur RJ45 dans une des douilles RJ45 de l'onduleur 1.
3. Connecter l'autre extrémité du câble dans une des douilles RJ45 de l'onduleur 2.
4. Relier les autres onduleurs entre eux de la même façon.
5. Fermer l'onduleur.

Attribuer une adresse de communication

- Recommandation : Numérotation consécutive, commençant par 1.
- Réglage : Via l'écran de commande de l'onduleur.
- Procédure à suivre : Conformément au manuel d'utilisation de l'onduleur.



Remarque sur la gestion de l'injection

Pour pouvoir effectuer la régulation de la puissance réactive, le « Remote Mode » doit être configuré sur l'onduleur à l'aide de MaxTalk 2 (logiciel propre SolarMax) sur l'onduleur. Pour ce faire, consulter le manuel d'utilisation de l'onduleur.

93.5 SolarMax – Série E

Terminaison	Adressage	Interface
Non	Oui	RS485

Présentation générale

- Interface non intégrée ; à équiper de la carte d'interface RS485.
- Câblage à 6 pôles.
- Il est nécessaire d'attribuer une adresse de communication.
- Étapes :
 - Mettre les onduleurs et le Solar-Log™ hors tension.
 - Intégrer l'interface RS485 dans l'onduleur.
 - Relier les onduleurs par câble au Solar-Log™.
 - Relier les onduleurs entre eux par câble.
 - Attribuer une adresse de communication.

Intégrer l'interface RS485

Procédure à suivre

- ▶ Monter l'interface RS485 dans l'onduleur, conformément aux instructions du manuel de la carte d'interface.

Relier les onduleurs par câble au Solar-Log™

Le câblage s'effectue via

- un câble de données préfabriqué (accessoire ; non compris)

ou

- une liaison par câble fabriquée soi-même avec câble de données RS485 avec prise RJ45 et connecteur de borne plate.



Attention

Risque de dommage au niveau de l'appareil !

Le Solar-Log™ dispose également d'une douille RJ45, qui ne doit en aucun cas être reliée à la douille RJ45 de l'onduleur !

- ▶ Connecter l'onduleur uniquement via les interfaces RS485/422 du Solar-Log™.

Procédure à suivre

1. Ouvrir l'onduleur conformément au manuel d'utilisation de l'onduleur.
2. Si l'on fabrique soi-même la liaison par câble, brancher les conducteurs selon le schéma suivant :

Connecteur de borne plate Solar-Log™	Solar-Log Base RS485 (A) / (B)	Onduleur RJ45
Borne		Broche
▶ 1	▶ (A) 6 ou (B) 10 (Data+)	▶ 7
▶ 2	▶ (A) 7 ou (B) 11	▶ 1
▶ 2	▶ (A) 7 ou (B) 11	▶ 2
▶ 3	▶ (A) 8 ou (B) 12 GND	▶ 3
▶ 3	▶ (A) 8 ou (B) 12 GND	▶ 4
		5 - inutilisé
		6 - inutilisé
▶ 4	▶ (A) 9 ou (B) 13 (Data-)	▶ 8

3. Faire passer le câble du Solar-Log™ vers l'onduleur 1 à travers le passage de câble en-dessous de l'appareil.
4. Dans l'onduleur, brancher le connecteur RJ45 à la douille « RS-485 out ».
5. Fermer l'onduleur, si aucun autre onduleur ne doit être raccordé.
6. Brancher le connecteur de borne plate à la douille RS485 du Solar-Log™.

Relier les onduleurs entre eux par câble

- Câblage via câble de données RS485 avec prise RJ45.
- Emplacement de connexion : douille RJ45 dans l'onduleur (sur l'interface RS485 ajoutée).

Procédure à suivre

1. Ouvrir l'onduleur conformément au manuel d'utilisation de l'onduleur.
2. Faire passer le câble de l'onduleur 1 vers l'onduleur 2 à travers le passage de câble en dessous de l'appareil.
3. Brancher le connecteur RJ45 dans la douille « RS-485 in » de l'onduleur 1.
4. Brancher l'autre extrémité du câble avec le connecteur RJ45 dans la douille « RS-485 out » de l'onduleur 2.
5. Connecter les autres onduleurs respectivement via « RS-485 in » et « RS-485 out ».
6. Deux câbles sont passés par chaque onduleur.
7. Fermer l'onduleur.

Attribuer une adresse de communication

- Recommandation : Numérotation consécutive, commençant par 1.
- Réglage : Via l'écran de commande de l'onduleur.
- Procédure à suivre : Conformément au manuel d'utilisation de l'onduleur.



Remarque sur la gestion de l'injection

Pour pouvoir effectuer la régulation de la puissance réactive, le « Remote Mode » doit être configuré sur l'onduleur à l'aide de MaxTalk 2 (logiciel propre SolarMax) sur l'onduleur. Pour ce faire, consulter le manuel d'utilisation de l'onduleur.

93.6 SolarMax via interface Ethernet

Terminaison	Adressage	Interface
Non	Oui	LAN

Présentation générale

- Interface intégrée.
- L'adresse IP des onduleurs doit être attribuée.
- Câblage via câble réseau (câble patch) et routeur ou switch Ethernet.
- Étapes :
 - Attribuer de façon statique/fixe l'adresse IP sur l'onduleur.
 - Mettre les onduleurs et le Solar-Log™ hors tension.
 - Relier les onduleurs par câble au Solar-Log™ (RJ45).
 - Relier les onduleurs entre eux par câble (RJ45).

Relier les onduleurs par câble au Solar-Log™

Le câblage s'effectue via

- câble réseau (câble patch/câble croisé)
- routeur ou switch Ethernet.

Relier les onduleurs entre eux par câble

Le câblage des onduleurs les uns aux autres s'effectue via l'interface RJ45 et éventuellement un routeur/switch.

Établissement de la connexion vers l'onduleur conformément au manuel d'utilisation de l'onduleur.

Attribuer adresse IP

- Une adresse IP statique/fixe doit être attribuée à l'afficheur de l'onduleur.
- Veuillez choisir une adresse IP dans le même sous-réseau de classe C que celui du Solar-Log™
Exemple : Le Solar-Log™ a l'adresse 192.168.178.49.
Les onduleurs doivent avoir, dans ce cas, une adresse IP 192.168.178.xxx (xxx correspond à un nombre entre 1 - 254).
- Procédure à suivre : Conformément au manuel d'utilisation de l'onduleur.



Consignes pour la configuration des onduleurs

- L'interface Ethernet de l'onduleur doit être activée.
- Seul le port TCP 12345" est pris en charge.



Remarque sur la gestion de l'injection

Pour pouvoir effectuer la régulation de la puissance réactive, le « Remote Mode » doit être configuré sur l'onduleur à l'aide de MaxTalk 2 (logiciel propre SolarMax) sur l'onduleur. Pour ce faire, consulter le manuel d'utilisation de l'onduleur.

94 SolaX Power

94.1 SolaX Power X1

Terminaison	Adressage	Interface
Oui	Automatique	RS422

Les types suivants sont à raccorder selon ce schéma :

- SL-TL1500, SL-TL2200, SL-TL2500, SL-TL2800, SL-TL3000, SL-TL3300T, SL-TL3600T, SL-TL4400T, SL-TL5000T

Lors de l'identification des onduleurs de ce modèle, il faut choisir SolaXPower X1.

Présentation générale

- Interface intégrée.
- 2 douilles RJ45 à l'extérieur sur l'onduleur.
- Câblage à 4 pôles.
- Il n'est pas nécessaire d'attribuer une adresse de communication.
- Étapes :
 - Mettre les onduleurs et le Solar-Log™ hors tension.
 - Relier les onduleurs par câble au Solar-Log™.
 - Relier les onduleurs entre eux par câble.



Remarque

Relier les onduleurs uniquement via l'interface RS485/422 B ou RS485/422 C.

Relier les onduleurs par câble au Solar-Log™

Le câblage s'effectue via

- un câble de données blindé à 8 conducteurs fabriqué soi-même et un connecteur de borne plate.
- Emplacement de connexion : Douille RJ45 sur l'onduleur.



Attention

Risque de dommage au niveau de l'appareil !

Le Solar-Log™ dispose également d'une douille RJ45, qui ne doit en aucun cas être reliée à la douille RJ45 de l'onduleur !

- ▶ Connecter l'onduleur uniquement via les interfaces RS485/422 B ou C du Solar-Log™.

Procédure à suivre

1. Si l'on fabrique soi-même la liaison par câble, brancher les conducteurs selon le schéma suivant.

Connecteur de borne plate Solar-Log™ Solar-Log Base RS422 Douille RJ45 d'onduleur

Borne		BROCHE
▶ 1 (T/RX+)	▶ 6 (T/RX+)	▶ Broche 3 - TX+
▶ 4 (T/RX-)	▶ 9 (T/RX-)	▶ Broche 6 - TX-
▶ 5 (R/TX+)	▶ 10 (R/TX+)	▶ Broche 1 - RX+
▶ 6 (R/TX-)	▶ 13 (R/TX-)	▶ Broche 2 - RX-

2. Brancher le connecteur RJ45 dans une des douilles RJ45 de l'onduleur 1.
3. Si aucun autre onduleur n'est raccordé, mettre en place la terminaison de l'onduleur conformément au Manuel d'utilisation de l'onduleur.
4. Brancher le connecteur de borne plate dans la douille RS485/422 B ou RS485/422 C du Solar-Log™.

Relier les onduleurs entre eux par câble

- Câblage via le câble RJ45 (cable Patch).
- Emplacement de connexion : Douilles RJ45.

Procédure à suivre

1. Brancher le câble fabriqué soi-même avec connecteur RJ45 dans une des douilles RJ45 de l'onduleur 1. Relier à l'autre extrémité avec une borne plate sur le Solar-Log™.
2. Brancher le câble RJ45 dans la 2e douille RJ45 du 1er onduleur et dans une des douilles RJ45 du 2e onduleur.
3. Relier les autres onduleurs entre eux de la même façon.
4. Brancher le connecteur de borne plate dans la douille RS485/422 B ou C du Solar-Log™.
5. Mettre en place la terminaison du dernier onduleur conformément au Manuel d'utilisation de l'onduleur.



Remarque

Il est possible de raccorder 32 onduleurs maximum par bus RS422.

94.2 SolaX Power Série ZDNY

Terminaison	Adressage	Interface
Non	Oui	RS485

Les types suivants sont à raccorder selon ce schéma :

- ZDNY-TL10000, ZDNY-TL12000, ZDNY-TL15000, ZDNY-TL17000

Lors de l'identification des onduleurs, il faut choisir l'onduleur SolaXPower X3.

Présentation générale

- Interface intégrée.
- 2 douilles RJ45 à l'extérieur sur l'onduleur.
- Câblage à 2 pôles.
- Il est nécessaire d'attribuer une adresse de communication.
- Étapes :
 - Mettre les onduleurs et le Solar-Log™ hors tension.
 - Relier les onduleurs par câble au Solar-Log™.
 - Relier les onduleurs entre eux par câble.
 - Attribuer une adresse de communication.
Plage d'adresse 1 - 247
Configuration sur l'écran de l'onduleur conformément au manuel du fabricant

Relier les onduleurs par câble au Solar-Log™

Le câblage s'effectue via

- un câble de données blindé à 8 conducteurs fabriqué soi-même et un connecteur de borne plate.
- Emplacement de connexion : Douille RJ45 sur l'onduleur.

Procédure à suivre

1. Si l'on fabrique soi-même la liaison par câble, brancher les conducteurs selon le schéma suivant.

Connecteur de borne plate Solar-Log™	Solar-Log Base RS485 (A) / (B)	Douille RJ45 d'onduleur
Borne		BROCHE
▶ 1 (Data+)	▶ (A) 6 ou (B) 10 (Data+)	▶ Broche 4 - Data+
▶ 4 (Data-)	▶ (A) 9 ou (B) 13 (Data-)	▶ Broche 5 - Data-

2. Brancher le connecteur RJ45 dans une des douilles RJ45 de l'onduleur 1.
3. Brancher le connecteur de borne plate à la douille RS485 du Solar-Log™.

Relier les onduleurs entre eux par câble

- Câblage via câble RJ45.
- Emplacement de connexion : Douilles RJ45.

Procédure à suivre

1. Brancher le câble fabriqué soi-même avec connecteur RJ45 dans une des douilles RJ45 de l'onduleur 1. Relier à l'autre extrémité avec une borne plate sur le Solar-Log™.
2. Brancher le câble RJ45 dans la 2e douille RJ45 du 1er onduleur et dans une des douilles RJ45 du 2e onduleur.
3. Relier les autres onduleurs entre eux de la même façon.
4. Brancher le connecteur de borne plate à la douille RS485 du Solar-Log™.

Attribuer une adresse de communication

1. Recommandation : Numérotation progressive commençant par 1.
Plage d'adresse 1 - 247
2. Réglage : Via l'écran de commande de l'onduleur.
3. Procédure à suivre : conformément aux instructions de l'onduleur.



Remarque

Il est possible de raccorder 32 onduleurs maximum par bus RS485.

95 Solectria

95.1 Solectria V1 (>9k)

Terminaison	Adressage	Interface
Oui	Oui	RS485

Sélectionnable sous Solectria V1

Les types suivants sont à raccorder selon ce schéma :

- PVI 10 KW
- PVI 13 KW
- PVI 15 KW
- PVI 100 KW

Présentation générale

- Interface intégrée.
- Emplacement de connexion : borne plate à l'intérieur de l'onduleur.
- Câblage à 3 pôles.
- L'adresse de communication doit être contrôlée.
- Étapes :
 - Mettre les onduleurs et le Solar-Log™ hors tension.
 - Relier les onduleurs par câble au Solar-Log™.
 - Relier les onduleurs entre eux par câble.
 - Modifier éventuellement les adresses de communication.
Chaque adresse doit être attribuée une seule fois seulement
Plage d'adresse 1-16.

Relier les onduleurs par câble au Solar-Log™

Le câblage s'effectue via

- Liaison par câble fabriquée soi-même et connecteur de borne plate.
- Emplacement de connexion : borne plate à l'intérieur de l'onduleur.

Procédure à suivre

1. Si l'on fabrique soi-même la liaison par câble, brancher les conducteurs selon le schéma suivant :

Connecteur de borne plate Solar-Log™ Solar-Log Base RS485 (A) / (B) Borne plate dans l'onduleur

Borne		Broche
▶ 1 (Data+)	▶ (A) 6 ou (B) 10 (Data+)	▶ RS485 A
▶ 3 GND	▶ (A) 8 ou (B) 12 GND	▶ RS485 G
▶ 4 (Data-)	▶ (A) 9 ou (B) 13 (Data-)	▶ RS485 B

- Si aucun autre onduleur n'est raccordé, mettre en place la terminaison de l'onduleur conformément au Manuel d'utilisation de l'onduleur.
- Brancher le connecteur de borne plate à la douille RS485 du Solar-Log™.

Relier les onduleurs entre eux par câble

- Liaison par câble bifilaire torsadé, blindé.
- Emplacement de connexion : borne plate à l'intérieur de l'onduleur.

Procédure à suivre

1. Si l'on fabrique soi-même la liaison par câble, brancher les conducteurs selon le schéma :

Borne plate dans l'onduleur	Borne plate dans l'onduleur
Broche	Broche
▶ RS485 A	▶ RS485 A
▶ RS485 G	▶ RS485 G
▶ RS485 B	▶ RS485 B

2. Raccorder d'autres onduleurs les uns aux autres selon les instructions du fabricant.
3. Mettre en place la terminaison du dernier onduleur conformément au Manuel d'utilisation de l'onduleur.
4. Brancher le connecteur de borne plate à la douille RS485 du Solar-Log™.

Les connexions RS485 sur la borne plate sont chaque fois doublées effectuées afin de pouvoir poursuivre le câblage jusqu'à l'onduleur suivant.

Procédure à suivre

1. Fermer la ligne de données aux bornes libres A, B et G de l'onduleur 1.
2. Insérer l'autre extrémité du câble dans les bornes A, B et G de l'onduleur 2.
3. Raccorder les autres onduleurs de la même façon.
4. Mettre en place la terminaison du dernier onduleur conformément au Manuel d'utilisation de l'onduleur.
5. Fermer l'onduleur, si aucun autre onduleur ne doit être raccordé.

Consignes pour l'adresse des onduleurs

- Recommandation : Numérotation progressive, commençant par 1.
- Réglages : Sur l'écran de l'onduleur.
- Procédure : Procéder selon les consignes figurant dans la documentation du fabricant de l'onduleur.



Remarque

Vérifier la vitesse en bauds de l'onduleur. La vitesse en bauds doit être réglée sur 19200 avec un bit de stop et sans parité (19200-8N1). Réglage de la vitesse en bauds conformément au manuel d'utilisation de l'onduleur.

95.2 Solectria V2 (<9k)

Terminaison	Adressage	Interface
Oui	Non	RS485

Sélectionnable sous Solectria V2

Présentation générale

- Interface intégrée.
- Emplacement de connexion : douille RJ45 à l'extérieur, sur le fond du boîtier.
- Câblage à 3 pôles.
- Il n'est pas nécessaire d'attribuer une adresse de communication.
- Étapes :
 - Mettre les onduleurs et le Solar-Log™ hors tension.
 - Relier les onduleurs par câble au Solar-Log™.
 - Relier les onduleurs entre eux par câble.

Relier les onduleurs par câble au Solar-Log™

Le câblage s'effectue via

- un câble de données « BRJ2 » préfabriqué (accessoire ; non-compris)
- ou
- une liaison par câble fabriquée soi-même avec prise RJ45 et connecteur de borne plate.



Attention

Risque de dommage au niveau de l'appareil !

Le Solar-Log™ dispose également d'une douille RJ45, qui ne doit en aucun cas être reliée à la douille RJ45 de l'onduleur !

- ▶ Connecter l'onduleur uniquement via les interfaces RS485/422 du Solar-Log™.

Procédure à suivre

1. Si l'on fabrique soi-même la liaison par câble, brancher les conducteurs selon le schéma suivant :

Connecteur de borne plate Solar-Log™ Solar-Log Base RS485 (A) / (B) Onduleur RJ45

Borne		Broche
▶ 1 (Data+)	▶ (A) 6 ou (B) 10 (Data+)	▶ 7 (TX A)
▶ 3 GND	▶ (A) 8 ou (B) 12 GND	▶ 4 ou 5 (GND)
▶ 4 (Data-)	▶ (A) 9 ou (B) 13 (Data-)	▶ 8 (RX B)

2. Brancher le connecteur RJ45 dans la douille RJ45 de l'onduleur.
3. Si aucun autre onduleur n'est raccordé, mettre en place la terminaison de l'onduleur conformément au Manuel d'utilisation de l'onduleur (via interrupteur DIP dans l'appareil).
4. Brancher le connecteur de borne plate à la douille RS485 du Solar-Log™.

Relier les onduleurs entre eux par câble

- Câblage via câble réseau (câble patch).
- Emplacement de connexion : Douilles RJ45 (RJ45 R et L) à l'extérieur sur l'onduleur.

Procédure à suivre

1. Brancher le connecteur RJ45 dans la douille RJ45 libre de l'onduleur 1.
2. Connecter l'autre extrémité du câble dans une des douilles RJ45 de l'onduleur 2.
3. Relier les autres onduleurs entre eux de la même façon.
4. Mettre en place la terminaison du dernier onduleur conformément au Manuel d'utilisation de l'onduleur.



Attention

Chaque onduleur doit avoir un numéro ID (adresse) entre 1 et 16. Si vous avez plusieurs onduleurs avec le même numéro d'ID, contactez l'assistance Solectria Renewables.
L'ID peut être modifié uniquement par le fabricant.

95.3 Solectria V3 (<3k)

Terminaison	Adressage	Interface
Oui	Oui	RS485

Sélectionnable sous « Solectria V3 »

Les types suivants sont à raccorder selon ce schéma :

- PVI 1800
- PVI 2500

Vue

- Interface intégrée.
- Emplacement de connexion : borne plate à l'intérieur de l'onduleur.
- Câblage à 3 pôles.
- Il est nécessaire d'attribuer une adresse de communication.
- Étapes :
 - Mettre les onduleurs et le Solar-Log™ hors tension.
 - Relier les onduleurs par câble au Solar-Log™.
 - Attribuer une adresse de communication conformément au manuel d'utilisation de l'onduleur. Plage d'adresse 1-254.
 - Mettre la terminaison en place dans l'onduleur conformément au manuel d'utilisation de l'onduleur.

Relier les onduleurs par câble au Solar-Log™

Le câblage s'effectue via :

- câble de données fabriqué soi-même.

Procédure à suivre :

1. Ouvrir l'onduleur conformément au manuel d'utilisation de l'onduleur.
2. Faire passer les conducteurs dégagés par l'ouverture de câble de l'onduleur.
3. Si l'on fabrique soi-même la liaison par câble, brancher les conducteurs selon le schéma suivant :

Connecteur de borne plate Solar-Log™ Solar-Log Base RS485 (A) / (B) Connecteur de borne plate d'onduleur

Borne		Broche
▶ 1 (Data+)	▶ (A) 6 ou (B) 10 (Data+)	▶ 7 TX_A
▶ 3 GND	▶ (A) 8 ou (B) 12 GND	▶ 4 GND
▶ 4 (Data-)	▶ (A) 9 ou (B) 13 (Data-)	▶ 6 RX_B

4. Si aucun autre onduleur n'est raccordé, mettre en place la terminaison de l'onduleur conformément au Manuel d'utilisation de l'onduleur.
5. Fermer l'onduleur, si aucun autre onduleur ne doit être raccordé.
6. Brancher le connecteur de borne plate à la douille RS485 du Solar-Log™.

Relier les onduleurs entre eux par câble

- Emplacement de connexion : À l'intérieur de l'onduleur.
- Câbler conformément au manuel d'utilisation de l'onduleur.

Procédure à suivre

1. Ouvrir l'onduleur conformément au manuel d'utilisation de l'onduleur.
2. Relier les autres onduleurs entre eux de la même façon.
3. Mettre en place la terminaison du dernier onduleur conformément au Manuel d'utilisation de l'onduleur.
4. Fermer l'onduleur.
5. Attribuer une adresse de communication via l'écran conformément au manuel d'utilisation de l'onduleur.
6. Recommandation : Numérotation progressive, commençant par 1.
Plage d'adresse 1-254.



Remarque

Vérifier la vitesse en bauds de l'onduleur. La vitesse en bauds doit être réglée sur 19200 avec un bit de stop et sans parité (19200-8N1). Réglage de la vitesse en bauds conformément au manuel d'utilisation de l'onduleur.

95.4 Solectria V4

Terminaison	Adressage	Interface
Oui	Oui	RS485

Sélectionnable sous « Solectria V4 »

Les types suivants sont à raccorder selon ce schéma :

- PVI 14TL
- PVI 20TL
- PVI 23TL
- PVI 28TL
- PVI 36TL
- PVI 50TL
- PVI 60TL

Vue

- Interface intégrée.
 - Emplacement de connexion : borne plate à l'intérieur de l'onduleur.
 - Câblage à 4 pôles.
 - Il est nécessaire d'attribuer une adresse de communication.
 - Étapes :
 - Mettre les onduleurs et le Solar-Log™ hors tension.
 - Relier les onduleurs par câble au Solar-Log™.
 - Relier les onduleurs entre eux par câble.
 - Attribuer une adresse de communication.
Plage d'adresse 1 - 254.
- Configuration sur l'écran de l'onduleur conformément au manuel du fabricant.

Relier les onduleurs par câble au Solar-Log™

Le câblage s'effectue via

- Liaison par câble fabriquée soi-même et connecteur de borne plate.
- Emplacement de connexion : borne plate à l'intérieur de l'onduleur.

Procédure à suivre

1. Si l'on fabrique soi-même la liaison par câble, brancher les conducteurs selon le schéma suivant :

Connecteur de borne plate Solar-Log™	Solar-Log Base RS485 (A) / (B)	Onduleur RJ45
Borne		Broche
▶ 1 (Data+)	▶ (A) 6 ou (B) 10 (Data+)	▶ RS485+
▶ 3 GND	▶ (A) 8 ou (B) 12 GND	▶ GND
▶ 4 (Data-)	▶ (A) 9 ou (B) 13 (Data-)	▶ RS485-

2. Si aucun autre onduleur n'est raccorder, mettre en place la terminaison de l'onduleur conformément au Manuel d'utilisation de l'onduleur.
3. Brancher le connecteur de borne plate à la douille RS485 du Solar-Log™.

Relier les onduleurs entre eux par câble

- Câblage via câble réseau (câble patch).
- Emplacement de connexion : douilles RJ45 à l'intérieur de l'onduleur.

Procédure à suivre

1. Brancher le connecteur RJ45 dans la douille RJ45 libre de l'onduleur 1.
2. Connecter l'autre extrémité du câble dans une des douilles RJ45 de l'onduleur 2.
3. Relier les autres onduleurs entre eux de la même façon.
4. Mettre en place la terminaison du dernier onduleur conformément au Manuel d'utilisation de l'onduleur.

95.5 Solectria V5

Terminaison	Adressage	Interface
Jumper	Oui	RS485

Sélectionnable sous « Solectria V5 »

Modèles supportés :

- PVI 3800 TL
- PVI 5200 TL
- PVI 6600 TL
- PVI 7600 TL

Vue

- Interface intégrée.
- Emplacement de connexion : plaque à bornes à l'intérieur de l'onduleur.
- Câblage à 3 pôles.
- Il est nécessaire d'attribuer une adresse de communication.
- Étapes :
 - Mettre les onduleurs et le Solar-Log™ hors tension.
 - Relier les onduleurs par câble au Solar-Log™.
 - Relier les onduleurs entre eux par câble.
 - Attribuer une adresse de communication.
Plage d'adresse 1 - 254.
Configuration sur l'écran de l'onduleur conformément au manuel du fabricant.

Raccordement des onduleurs par câble au Solar-Log™

Le câblage s'effectue via

- une liaison par câble fabriquée maison.
- Emplacement de connexion : plaque à bornes à l'intérieur de l'onduleur.

Procédure

1. Si l'on fabrique soi-même la liaison par câble, brancher les conducteurs selon le schéma suivant :

Connecteur de borne plate Solar-Log™ Solar-Log Base RS485 (A) / (B) Plaque à bornes dans l'onduleur (J1)

Borne		Broche
▶ 1 (Data+)	▶ (A) 6 ou (B) 10 (Data+)	▶ TX A (RS485+)
▶ 3 GND	▶ (A) 8 ou (B) 12 GND	▶ 4 GND (RS485)
▶ 4 (Data-)	▶ (A) 9 ou (B) 13 (Data-)	▶ RX B (RS485-)

2. Si aucun autre onduleur n'est raccordé, il faut mettre en place la terminaison de l'onduleur :
Mettre le jumper sur « On » (voir le manuel d'utilisation de l'onduleur).
3. Brancher le connecteur de borne plate à la douille RS485 du Solar-Log™.

Raccordement des onduleurs entre eux par câble

- Liaison par câble bifilaire torsadé, blindé.
- Emplacement de connexion : borne plate à l'intérieur de l'onduleur.

Procédure

1. Ouvrir l'onduleur conformément au manuel d'utilisation de l'onduleur.
2. Raccorder la ligne de transmission de données avec les bornes J1 de l'onduleur 1 (conformément au manuel d'utilisation de l'onduleur), relier l'autre ligne de transmission de données avec les bornes J2 de l'onduleur 1 (conformément au manuel d'utilisation de l'onduleur), et enfin relier via J1 à l'onduleur 2 (conformément au manuel d'utilisation de l'onduleur).
3. Relier les autres onduleurs entre eux de la même façon.
4. Effectuer la terminaison du dernier onduleur :
Mettre le jumper sur « On » (voir le manuel d'utilisation de l'onduleur).



Remarque

Au maximum 16 onduleurs peuvent être adressés par bus RS485.
La longueur de câble maximale est de 1000 m.

96 Solutronic

96.1 Solutronic SP25-55 (RS485)

Terminaison	Adressage	Interface
Oui	Oui	RS485



Remarque

Afin de garantir la communication entre le Solar-Log™ et les onduleurs, il convient de sélectionner le même protocole aux deux appareils.

Sélection du protocole à la détection des appareils :

- Solutronic: Protocol 1
- Solutronic: Protocol 9

Présentation générale

- Interface intégrée.
- Emplacement de connexion : borne plate, à l'extérieur de l'onduleur.
- Câblage à 3 pôles.
- Il est nécessaire d'attribuer une adresse de communication.
- Tous les onduleurs doivent être équipés d'une version de logiciel 1.2.39 ou supérieure.
- Les onduleurs doivent être mis à la terre, à défaut de quoi des problèmes lors de l'identification des onduleurs risquent de survenir.
- Étapes :
 - Mettre les onduleurs et le Solar-Log™ hors tension.
 - Relier les onduleurs par câble au Solar-Log™.
 - Relier les onduleurs entre eux par câble.
 - Attribuer une adresse de communication.

Relier les onduleurs par câble au Solar-Log™

Le câblage s'effectue via

- un câble de données préfabriqué (accessoire ; non compris)

ou

- un câble de données blindé à 3 conducteurs fabriqué soi-même et un connecteur de borne plate.

Procédure à suivre

1. Si l'on fabrique soi-même la liaison par câble, brancher les conducteurs selon le schéma suivant :

Connecteur de borne plate Solar-Log™	Solar-Log Base RS485 (A) / (B)	Borne plate de l'onduleur
Borne		Borne
▶ 1 (Data+)	▶ (A) 6 ou (B) 10 (Data+)	▶ Broche 1-RS485-A
▶ 3 GND	▶ (A) 8 ou (B) 12 GND	▶ Broche 3-GND
▶ 4 (Data-)	▶ (A) 9 ou (B) 13 (Data-)	▶ Broche 2-RS485-B

2. Si aucun autre onduleur n'est raccordé, mettre en place la terminaison de l'onduleur conformément au Manuel d'utilisation de l'onduleur.
Des instructions de réglage de l'onduleur détaillées sont disponibles sur le site Web Solutronic.
3. Fermer l'onduleur, si aucun autre onduleur ne doit être raccordé.
4. Brancher le connecteur de borne plate à la douille RS485 du Solar-Log™.

Relier les onduleurs entre eux par câble

- Câblage avec un câble de données blindé à 3 conducteurs.
- Emplacement de connexion : borne plate, à l'extérieur de l'onduleur.

Procédure à suivre

1. Brancher le connecteur dans la douille X2 de l'onduleur 1.
2. Connecter l'autre extrémité du câble à la douille X2 de l'onduleur 2.
3. Relier les autres onduleurs entre eux de la même façon.
4. Mettre en place la terminaison du dernier onduleur conformément au Manuel d'utilisation de l'onduleur
Des instructions de réglage de l'onduleur détaillées sont disponibles sur le site Web Solutronic.

Attribuer une adresse de communication

- Recommandation : Numérotation consécutive, commençant par 1.
- Réglage : sur l'écran de commande de l'onduleur (à partir du logiciel d'onduleur 2.62, paramètre 89 ; pour les logiciels antérieurs, paramètre 230) ;
- En outre, régler l'interface COM sur « Protocole 1 » - « Protocole Solutronic » (paramètre 265).
- Procédure à suivre : Conformément au manuel d'utilisation de l'onduleur.



Remarque

Pour pouvoir exploiter la commande de puissance active et de puissance réactive, le mode « Cos Phi fixe externe » ou « Réduction de la puissance » doit être réglé pour tous les onduleurs, conformément aux instructions du fabricant.

96.2 Solutronic (SP)80, 100, 120, (SE)40S1, 40S2, 50S2, 60S2 (RS485)

Terminaison	Adressage	Interface
Oui	Oui	RS485



Remarque

Afin de garantir la communication entre le Solar-Log™ et les onduleurs, il convient de sélectionner le même protocole aux deux appareils.

Sélection du protocole à la détection des appareils :

- Solutronic: Protocol 1
- Solutronic: Protocol 9

Présentation générale

- Interface intégrée.
- Emplacement de connexion : fiches coaxiales à l'extérieur de l'onduleur.
- Câblage à 3 pôles.
- Il est nécessaire d'attribuer une adresse de communication.
- Tous les onduleurs doivent être équipés d'une version de logiciel 1.2.39 ou supérieure.
- Les onduleurs doivent être mis à la terre, à défaut de quoi des problèmes lors de l'identification des onduleurs risquent de survenir.
- Étapes :
 - Mettre les onduleurs et le Solar-Log™ hors tension.
 - Relier les onduleurs par câble au Solar-Log™.
 - Relier les onduleurs entre eux par câble.
 - Attribuer une adresse de communication.

Relier les onduleurs par câble au Solar-Log™

- un câble de données préfabriqué (accessoire ; non compris)

ou

- un câble de données blindé à 3 conducteurs fabriqué soi-même et un connecteur de borne plate.

Procédure à suivre

1. Si l'on fabrique soi-même la liaison par câble, brancher les conducteurs selon le schéma suivant :

Connecteur de borne plate Solar-Log™	Solar-Log Base RS485 (A) / (B)	Borne plate de l'onduleur
Borne		Borne
▶ 1 (Data+)	▶ (A) 6 ou (B) 10 (Data+)	▶ 2 - Data +
▶ 3 GND	▶ (A) 8 ou (B) 12 GND	▶ 3 - Masse
▶ 4 (Data-)	▶ (A) 9 ou (B) 13 (Data-)	▶ 4 - Data -

2. Effectuer la terminaison au niveau du connecteur de borne plate broche 1 et broche 4 sur le Solar-Log™ via la résistance terminale 120 Ω.
3. Si aucun autre onduleur n'est raccordé, mettre en place la terminaison de l'onduleur conformément au Manuel d'utilisation de l'onduleur.
4. Fermer l'onduleur, si aucun autre onduleur ne doit être raccordé.
5. Brancher le connecteur de borne plate à la douille RS485 du Solar-Log™.

Relier les onduleurs entre eux par câble

- Câblage avec une distribution de données maître-esclave via un câble 1:1 avec fiches de raccordement M12 (accessoire Solutronic).
- Les douilles X6 et X7 sont reliées entre elles électriquement.
- Emplacement de connexion : fiches coaxiales à l'extérieur de l'onduleur.

Procédure à suivre

1. Brancher la prise dans la douille X6 de l'onduleur 1.
2. Connecter l'autre extrémité du câble dans la douille X7 de l'onduleur 2.
3. Relier les autres onduleurs entre eux de la même façon.
4. Mettre en place la terminaison du dernier onduleur conformément au Manuel d'utilisation de l'onduleur.

Attribuer une adresse de communication

- Réglage : Via l'écran de commande de l'onduleur dans le menu Communication ; paramètre 89
Recommandation : Numérotation consécutive, commençant par 1.
Effectuer ce réglage dans l'option de menu Adresse SPP.
- Procédure à suivre : Conformément au manuel d'utilisation de l'onduleur.



Remarque

Pour pouvoir exploiter la commande de puissance active et de puissance réactive, le mode Cos Phi fixe doit être réglé pour tous les onduleurs, conformément aux instructions du fabricant.

97 Steca

97.1 Steca

Terminaison	Adressage	Interface
Connecteur de terminaison	Oui	RS485

Pour la détection des onduleurs, sélectionner "Steca: Standard".

Présentation générale

- Interface intégrée.
- Emplacement de connexion : douille RJ45 à l'extérieur, sur la carte d'interface de l'onduleur.
- Câblage à 2 pôles.
- Il est nécessaire d'attribuer une adresse de communication.
- Étapes :
 - Mettre les onduleurs et le Solar-Log™ hors tension.
 - Relier les onduleurs par câble au Solar-Log™.
 - Relier les onduleurs entre eux par câble.
 - Attribuer une adresse de communication.

Relier les onduleurs par câble au Solar-Log™

Le câblage s'effectue via

- un câble de données préfabriqué (accessoire ; non compris)
- ou
- un câble de données RS485 fabriqué soi-même avec prise RJ45 et connecteur de borne plate.



Attention

Risque de dommage au niveau de l'appareil !

Le Solar-Log™ dispose également d'une douille RJ45, qui ne doit en aucun cas être reliée à la douille RJ45 de l'onduleur !

- ▶ Connecter l'onduleur uniquement via les interfaces RS485/422 du Solar-Log™.

Procédure à suivre

1. Si l'on fabrique soi-même la liaison par câble, brancher les conducteurs selon le schéma suivant :

Connecteur de borne plate Solar-Log™ Solar-Log Base RS485 (A) / (B) Onduleur RJ45

Borne		Broche
▶ 1 (Data+)	▶ (A) 6 ou (B) 10 (Data+)	▶ 1
▶ 4 (Data-)	▶ (A) 9 ou (B) 13 (Data-)	▶ 2

2. Brancher le connecteur RJ45 dans une des douilles RJ45 du premier onduleur.
3. Si aucun autre onduleur n'est raccordé, il faut mettre en place la terminaison de l'onduleur :
Au niveau de l'onduleur, brancher la fiche terminale dans la douille RJ45 libre.
4. Brancher le connecteur de borne plate à la douille RS485 du Solar-Log™.

Relier les onduleurs entre eux par câble

- Câblage via câble de données RS485 avec fiche RJ45 ; utiliser les câbles de connexion entre les onduleurs fournis avec les onduleurs.
- Emplacement de connexion : douille RJ45, à l'extérieur de l'onduleur.

Procédure à suivre

1. Brancher le connecteur RJ45 dans la douille RJ45 libre de l'onduleur 1.
2. Connecter l'autre extrémité du câble dans une des douilles RJ45 de l'onduleur 2.
3. Relier les autres onduleurs entre eux de la même façon.
4. Si aucun autre onduleur n'est raccordé, il faut mettre en place la terminaison de l'onduleur : Brancher la fiche terminale dans la douille RJ45 libre.

Attribuer une adresse de communication

1. Recommandation : Numérotation consécutive, commençant par 1.
2. Réglage : via commutateur rotatif sur la carte d'interface de l'onduleur.
3. Procédure à suivre : Conformément au manuel d'utilisation de l'onduleur.

97.2 Steca (>=17k)

Terminaison	Adressage	Interface
Oui	Oui	RS485

Pour la détection des onduleurs, sélectionner "Steca: USS / >=17kW".

Présentation générale

- Interface intégrée.
- Emplacement de connexion : douille RS485 en-dessous de l'onduleur.
- Câblage à 2 pôles.
- Il est nécessaire d'attribuer une adresse de communication.
- Étapes :
 - Mettre les onduleurs et le Solar-Log™ hors tension.
 - Relier les onduleurs par câble au Solar-Log™.
 - Relier les onduleurs entre eux par câble.

Lors de la configuration initiale, il faut choisir l'onduleur Steca >=17k.



Remarque

Pour pouvoir exploiter la commande de la puissance active et de la puissance réactive, tous les onduleurs doivent être réglés sur :

- Protocole 1
- 57600 bauds
- Paramètre 1164 réglé sur 2.

Relier les onduleurs par câble au Solar-Log™

Le câblage s'effectue via

- un câble de données blindé à 2 conducteurs fabriqué soi-même et un connecteur de borne plate.

Procédure à suivre

1. Brancher les conducteurs selon le schéma suivant :

Connecteur de borne plate Solar-Log™ Solar-Log Base RS485 (A) / (B) Douille R485 onduleur

Borne		Broche
▶ 1 (Data+)	▶ (A) 6 ou (B) 10 (Data+)	▶ 2
▶ 4 (Data-)	▶ (A) 9 ou (B) 13 (Data-)	▶ 3

2. Si aucun autre onduleur n'est raccordé, il faut mettre en place la terminaison de l'onduleur :
Sur les douilles « RS485 OUT » avec fiche coaxiale SACC-M12MS-4SC, ponter les connexions PIN1 vers PIN2 et PIN3 vers PIN4.
3. Fermer l'onduleur, si aucun autre onduleur ne doit être raccordé.
4. Brancher le connecteur de borne plate à la douille RS485 du Solar-Log™.

Relier les onduleurs entre eux par câble

Câblage via

- Câble de données blindé à 2 conducteurs et.
- Connecteur à 4 pôles « Phoenix Contact de type M12MS SACC-4SC SH (2 fournis avec l'onduleur).
- Emplacement de connexion : douilles RS485 en-dessous de l'onduleur.

Les douilles RS485 « IN » et « OUT » sont respectivement doublées, afin de pouvoir poursuivre le câblage jusqu'au prochain onduleur.

Procédure à suivre

1. Relier par câble le câble de données avec un connecteur « Phoenix Contact de type M12MS SACC-4SC SH » conformément aux instructions de l'onduleur.
2. Brancher un connecteur à la douille « OUT » (X14B) de l'onduleur 1.
3. Brancher l'autre extrémité du câble à la douille « IN » (X15B) de l'onduleur 2.
4. Relier les autres onduleurs entre eux de la même façon.
5. Mettre en place la terminaison du dernier onduleur conformément au Manuel d'utilisation de l'onduleur : Sur les douilles « RS485 OUT » avec connecteur « Phoenix Contact de type M12MS SACC-4SC SH » , ponter les connexions PIN1 vers PIN2 et PIN3 vers PIN4.
6. Fermer l'onduleur.

Attribuer une adresse de communication

Recommandation : Numérotation consécutive, commençant par 1 ;

Adresse maximale : 31.

À l'écran de commande de l'onduleur, régler les paramètres suivants :

- Appuyer sur « F1 », sélectionner **Liste numérique**, appuyer sur « ENTER ».
- Régler le paramètre numéro **2000** [protection par mot de passe], appuyer 2 fois sur « ENTER ».
- Saisir la valeur numérique **72555**, appuyer sur « ENTER ».
- Régler le paramètre numéro **0406**, appuyer sur « ENTER ».
- Sous le paramètre **0406**, sélectionner **3**, appuyer sur « ENTER ».
- Saisir la valeur numérique de l'adresse de communication **x** [x = Numérotation consécutive, commençant par 1 ; adresse la plus élevée : 31], appuyer sur « ENTER ».

Après le paramétrage à l'écran :

- Éteindre brièvement l'onduleur et le rallumer via le disjoncteur DC intégré pour activer les réglages.
- Régler la date et l'heure de l'onduleur selon les instructions.

98 Sungrow

98.1 Sungrow

Terminaison	Adressage	Interface
Résistance 120 Ω	Oui	RS485

Présentation générale

- Interface intégrée.
- Emplacement de connexion : Douille RJ45 / sur certains modèles, via un bornier RS485 (voir le manuel du fabricant).
- Câblage à 2 pôles.
- Il est nécessaire d'attribuer une adresse de communication.
- Étapes :
 - Mettre les onduleurs et le Solar-Log™ hors tension.
 - Relier les onduleurs par câble au Solar-Log™.
 - Relier les onduleurs entre eux par câble.
 - Attribuer une adresse de communication.



Remarque

Si un appareil dispose de 4 MPP-Tracker, ceux-ci sont regroupés en 1 MPP-Tracker lors de l'enregistrement.

- ▶ A partir de la version 4.1.0 du firmware, 4 trackers MPP sont enregistrés.

Relier les onduleurs par câble au Solar-Log™

Le câblage s'effectue via

- un câble de données blindé à 2 conducteurs fabriqué soi-même et un connecteur de borne plate.

Procédure à suivre

1. Si l'on fabrique soi-même la liaison par câble, brancher les conducteurs selon le schéma suivant :

Connecteur de borne plate Solar-Log™ Solar-Log Base RS485 (A) / (B) Douille RJ45 d'onduleur

Borne		Broche
▶ 1 (Data+)	▶ (A) 6 ou (B) 10 (Data+)	▶ 6 (Data +A)
▶ 4 (Data-)	▶ (A) 9 ou (B) 13 (Data-)	▶ 3 (Data -B)

2. Brancher le connecteur dans la douille de l'onduleur.
3. Si aucun autre onduleur n'est raccordé, mettre en place la terminaison de l'onduleur conformément au Manuel d'utilisation de l'onduleur.
4. Brancher le connecteur de borne plate à la douille RS485 du Solar-Log™.

Relier les onduleurs entre eux par câble

- Câblage via câble réseau (câble patch)
- Emplacement de connexion : douille RJ45 à l'extérieur de l'onduleur.

Procédure à suivre

1. Brancher le connecteur RJ45 dans l'onduleur 1 dans la douille « OUT ».
2. Connecter l'autre extrémité du câble dans la douille « IN » de l'onduleur 2.
3. Relier les autres onduleurs entre eux de la même façon.
4. Mettre en place la terminaison du dernier onduleur conformément au Manuel d'utilisation de l'onduleur.
5. Brancher le connecteur de borne plate à la douille RS485 du Solar-Log™.

Attribuer une adresse de communication

- Recommandation : Numérotation consécutive, commençant par 1.
- Réglage : Via l'écran de commande de l'onduleur.
- Procédure à suivre : Conformément au manuel d'utilisation de l'onduleur.

Modèle SG110CX - variante bornier RS485 :

Connecteur de borne plate Solar-Log™	Solar-Log Base RS485 (A) / (B)	Bornier RS485 Onduleur
---	--------------------------------	------------------------

Borne		Broche
▶ 1 (Data+) IN	▶ (A) 6 ou (B) 10 (Data+) IN	▶ 2 RS485 A+ OUT
▶ 3 (GND)	▶ (A) 8 ou (B) 12 GND	▶ 3 GND
▶ 4 (Data-) IN	▶ (A) 9 ou (B) 13 (Data-) IN	▶ 5 RS485 B- OUT

Modèles SG30CX / SG33CX / SG40CX / SG50CX - variante bornier RS485 :

Connecteur de borne plate Solar-Log™	Solar-Log Base RS485 (A) / (B)	Bornier RS485 Onduleur
---	--------------------------------	------------------------

Borne		Broche
▶ 1 (Data+) IN	▶ (A) 6 ou (B) 10 (Data+) IN	▶ 2 RS485 A+ OUT
▶ 4 (Data-) IN	▶ (A) 9 ou (B) 13 (Data-) IN	▶ 4 RS485 B- OUT



Remarque !

Veillez impérativement consulter le manuel du fabricant !

Les modèles suivants sont supportés par le firmware bêta 5.x :

SG8KTL-M, SG10KTL-M, SG12KTL-M, SG15KTL-M, SG17KTL-M, SG20KTL-M, SG30KTL-M, SG36KTL-M, SG50KTL-M-20, SG30KTL-M-V31; SG5KTL-MT, SG6KTL-MT, SG10KTL-MT, SG111HV, SG125HV, SG125HV-20, SG33K3J



Remarque pour la série SG-CX de Sungrow !

Le dongle WiNet-S (WLAN/Ethernet) ne doit pas être installé, sinon aucune communication n'est possible avec le Solar-Log Base.

99 SunPower

99.1 SunPower SPR-F-Modèles avec ComCard

Terminaison	Adressage	Interface
Fiche de raccordement Ponts 4-3 + 5-6	Oui	RS422

Sélectionnable sous Fronius

Présentation générale

- Interface RS422 « Fronius ComCard » intégrée en option ; autrement, adaptation possible par « ComCard retrofit ».
- Emplacement de connexion : douille RJ45 à l'extérieur de l'onduleur.
- Câblage à 4 pôles avec connecteur de borne plate à 6 pôles.
- Il est nécessaire d'attribuer une adresse de communication.
 - Recommandation : Numérotation consécutive, commençant par 1.
 - Réglage : Via l'écran de commande de l'onduleur.
 - Procédure à suivre : Conformément au manuel d'utilisation de l'onduleur.
- Étapes
 - Mettre les onduleurs et le Solar-Log™ hors tension.
 - (intégrer l'interface RS485 « Fronius ComCard » dans l'onduleur).
 - Relier les onduleurs par câble au Solar-Log™.
 - Relier les onduleurs entre eux par câble.
 - Attribuer une adresse de communication.

Intégrer l'interface RS485 « Fronius ComCard »

Procédure à suivre

- ▶ Monter l'interface RS485 « Fronius ComCard » dans l'onduleur, conformément aux instructions du manuel de la carte d'interface.

Relier les onduleurs par câble au Solar-Log™

Le câblage s'effectue via

- un câble de données Fronius préfabriqué (accessoire ; non-compris)
- ou
- une liaison par câble fabriquée soi-même avec prise RJ45 et connecteur de borne plate à 6 pôles.



Attention

Risque de dommage au niveau de l'appareil !

Le Solar-Log™ dispose également d'une douille RJ45, qui ne doit en aucun cas être reliée à la douille RJ45 de l'onduleur !

- ▶ Connecter l'onduleur uniquement via l'interface RS485/422 B ou C du Solar-Log™.
-

Procédure à suivre

1. Si l'on fabrique soi-même la liaison par câble, brancher les conducteurs selon le schéma suivant :

Connecteur de borne plate Solar-Log™	Solar-Log Base RS422	Onduleur RJ45
Borne		Broche
▶ 1 (T/RX+)	▶ 6 (T/RX+)	▶ 4
▶ 4 (T/RX-)	▶ 9 (T/RX-)	▶ 5
▶ 5 (R/TX+)	▶ 10 (R/TX+)	▶ 3
▶ 6 (R/TX-)	▶ 13 (R/TX-)	▶ 6

2. Dans l'onduleur, brancher le connecteur RJ45 à la douille « IN ».
3. Si aucun autre onduleur n'est raccordé, il faut mettre en place la terminaison de l'onduleur :
Enficher la fiche terminale fournie avec l'onduleur dans la douille RJ45 « OUT ».
La fiche terminale est une fausse fiche RJ45 à 8 pôles, à conducteurs pontés : conducteurs 3 et 4 pontés ainsi que conducteurs 5 et 6 pontés.
4. Connecter le connecteur de borne plate à la douille RS485/422 B ou C du Solar-Log™.

Relier les onduleurs entre eux par câble

- Câblage via câble réseau (câble patch).
- Emplacement de connexion : douille RJ45 à l'extérieur de l'onduleur.

Procédure à suivre

1. Brancher le connecteur RJ45 dans l'onduleur 1 dans la douille « OUT ».
2. Connecter l'autre extrémité du câble dans la douille « IN » de l'onduleur 2.
3. Relier les autres onduleurs entre eux de la même façon.
4. Mettre en place la terminaison du dernier onduleur conformément au Manuel d'utilisation de l'onduleur :
Brancher la fiche terminale fournie dans la douille RJ45 « OUT ».
5. Connecter le connecteur de borne plate à la douille RS485/422 B du Solar-Log™.
6. Fermer l'onduleur.

Attribuer une adresse de communication

- Recommandation : Numérotation consécutive, commençant par 1.
- Réglage : Via l'écran de commande de l'onduleur.
- Procédure à suivre : Conformément au manuel d'utilisation de l'onduleur.

99.2 Connexion SunPower SPR-M-Modèles via PiggyBack spécial RS485

Terminaison	Adressage	Interface
Jumper	Non	RS485

Sélectionnable sous SMA

Présentation générale

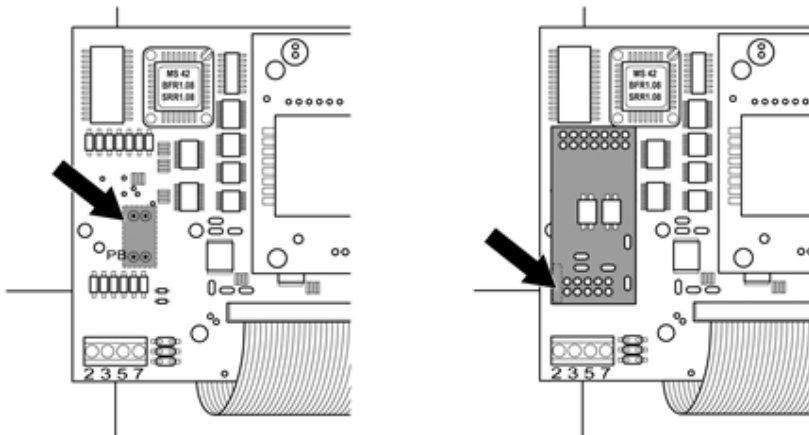
- Interface non-intégrée ; à équiper de PiggyBack spécial RS485.
- Emplacement de connexion : borne plate dans l'onduleur, sur le PiggyBack.
- Il n'est pas nécessaire d'attribuer une adresse de communication.
- Câblage à 4 pôles.
- Étapes :
 - Mettre les onduleurs et le Solar-Log™ hors tension.
 - Intégrer le PiggyBack spécial RS485 dans l'onduleur.
 - Relier les onduleurs par câble au Solar-Log™.
 - Relier les onduleurs entre eux par câble.

Intégrer le PiggyBack spécial RS485 dans l'onduleur

Procédure à suivre

1. Ouvrir l'onduleur conformément au manuel d'utilisation de l'onduleur.
2. Installer le PiggyBack avec la barrette à broches inférieure alignée à gauche sur la platine de commande de l'onduleur (figure 3, à gauche).

La mention « en bas » sur la platine doit être vue à gauche en bas (figure 3, à droite).



Platine de commande avant et après le montage du PiggyBack



Remarque concernant le Solar-Log 50 / Solar-Log Base

Si le PiggyBack spécial est utilisé avec un Solar-Log 50 ou un Solar-Log Base, il faut impérativement utiliser un bloc d'alimentation 12V.

Relier les onduleurs par câble au Solar-Log™

- Le câblage s'effectue via
 - un câble de données préfabriqué (accessoire ; non compris)
 - ou
 - un câble de données blindé à 4 conducteurs fabriqué soi-même et un connecteur de borne plate.

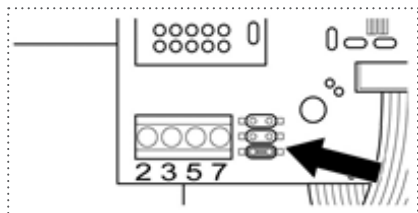
Procédure à suivre

- Faire passer les conducteurs dégagés par l'ouverture de câble de l'onduleur.
- Si l'on fabrique soi-même la liaison par câble, brancher les conducteurs selon le schéma suivant :

Connecteur de borne plate Solar-Log™ Solar-Log Base RS485 (A) / (B) Borne plate de l'onduleur

Borne		Borne
▶ 1 (Data+)	▶ (A) 6 ou (B) 10 (Data+)	▶ 2
▶ 2 (12 V)	▶ (A) 7 ou (B) 11 (12 V) (voir page précédente)	▶ 3
▶ 3 GND	▶ (A) 8 ou (B) 12 GND	▶ 5
▶ 4 (Data-)	▶ (A) 9 ou (B) 13 (Data-)	▶ 7

- Faire passer le câble à l'intérieur de l'onduleur dans le tuyau isolant fourni avec le PiggyBack.
Le câble se trouvant à l'intérieur de l'onduleur doit être entouré de tuyau isolant.
- Mettre à la masse : Connecter la borne 5 de l'onduleur avec le distributeur à fiches plates se trouvant au niveau du boîtier de l'onduleur.
- Si aucun autre onduleur n'est raccordé, il faut mettre en place la terminaison de l'onduleur :
Placer le jumper fourni sur les broches inférieures de la barrette de raccordement :



PiggyBack – brancher le jumper

- Fermer l'onduleur, si aucun autre onduleur ne doit être raccordé.
- Brancher le connecteur de borne plate à la douille RS485 du Solar-Log™.

Relier les onduleurs entre eux par câble

- Câblage avec un câble de données blindé à 4 conducteurs (par ex. un câble d'anneau de 25 m, référence Solar-Log Datensysteme 220014).
- Emplacement de connexion : borne plate dans l'onduleur (sur l'interface RS485 ajoutée).

Procédure à suivre

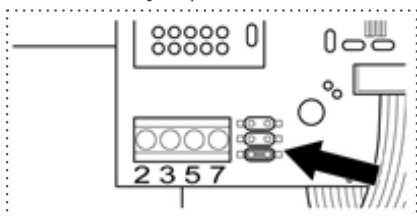
1. Faire passer le câble à l'intérieur de l'onduleur dans le tuyau isolant fourni avec le PiggyBack. Le câble se trouvant à l'intérieur de l'onduleur doit être entouré de tuyau isolant.
2. Les 4 contacts (2,3,5,7) de la borne plate de l'onduleur 1 doivent être reliés à l'onduleur 2.



Remarque

Un schéma de câblage pour le mode d'utilisation mixte SMA est décrit dans l'annexe.

3. Relier les autres onduleurs entre eux de la même façon.
4. Si aucun autre onduleur n'est raccordé, il faut mettre en place la terminaison de l'onduleur :
Placer le jumper fourni sur les broches inférieures de la barrette de raccordement :



Jumper SMA

5. Fermer l'onduleur.

99.3 Connexion SunPower SPR-M-Modèles via PiggyBack original RS485 et module de données SMA RS485

Terminaison	Adressage	Interface
Résistance jumper	Non	RS485

Sélectionnable sous SMA

Présentation générale

- Interface non intégrée ; ajouter PiggyBack RS485 SMA.
- Emplacement de connexion : borne plate dans l'onduleur, sur le PiggyBack.
- Il n'est pas nécessaire d'attribuer une adresse de communication.
- Câblage à 3 pôles.
- Étapes :
 - Mettre les onduleurs et le Solar-Log™ hors tension.
 - Monter le PiggyBack RS485 SMA original dans les onduleurs.
 - Relier les onduleurs par câble au Solar-Log™.
 - Relier les onduleurs entre eux par câble.

Monter le PiggyBack RS485 SMA original dans les onduleurs

Procédure à suivre

- ▶ Monter le PiggyBack RS485 SMA original dans les onduleurs conformément aux instructions d'installation de la carte d'interface.

Relier les onduleurs par câble au Solar-Log™

Le câblage s'effectue via

- un câble de données préfabriqué (accessoire ; non compris)

ou

- un câble de données blindé à 3 conducteurs fabriqué soi-même et un connecteur de borne plate.

Procédure à suivre

1. Ouvrir l'onduleur conformément au manuel d'utilisation de l'onduleur.
2. Faire passer les conducteurs dégagés par l'ouverture de câble de l'onduleur.
3. Faire passer le câble par le tuyau isolant.



Remarque

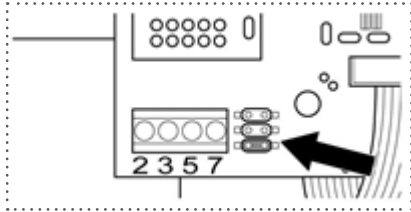
Le câble se trouvant à l'intérieur de l'onduleur doit être entouré de tuyau isolant.

4. Si l'on fabrique soi-même la liaison par câble, brancher les conducteurs selon le schéma suivant :

Connecteur de borne plate Solar-Log™ Solar-Log Base RS485 (A) / (B) Borne plate de l'onduleur

Borne		Borne
▶ 1 (Data+)	▶ (A) 6 ou (B) 10 (Data+)	▶ 2
▶ 3 GND	▶ (A) 8 ou (B) 12 GND	▶ 5
▶ 4 (Data-)	▶ (A) 9 ou (B) 13 (Data-)	▶ 7

- Mettre à la masse : Connecter la borne 5 de l'onduleur avec le distributeur à fiches plates se trouvant au niveau du boîtier de l'onduleur.
- Si aucun autre onduleur n'est raccordé, il faut mettre en place la terminaison de l'onduleur :
Placer le jumper fourni sur les broches inférieures de la barrette de raccordement :



Jumper SMA

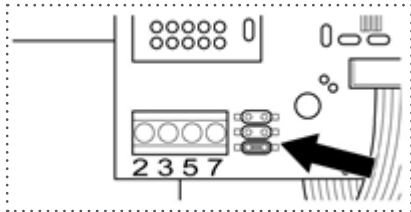
- Fermer l'onduleur, si aucun autre onduleur ne doit être raccordé.
- Brancher le connecteur de borne plate à la douille RS485 du Solar-Log™.

Relier les onduleurs entre eux par câble

- Câblage avec un câble de données blindé à 3 conducteurs.
- Emplacement de connexion : borne plate dans l'onduleur (sur l'interface RS485 ajoutée).

Procédure à suivre

- Ouvrir l'onduleur conformément au manuel d'utilisation de l'onduleur.
- Câbler l'onduleur conformément au manuel d'installation de l'onduleur.
- Si aucun autre onduleur n'est raccordé, il faut mettre en place la terminaison de l'onduleur :
Placer le jumper fourni sur les broches inférieures de la barrette de raccordement :



Jumper SMA

- Fermer l'onduleur.



Remarque

Un schéma de câblage pour le mode d'utilisation mixte SMA est décrit dans l'annexe.

100 Suntigua

100.1 Suntigua

Terminaison	Adressage	Interface
Interrupteur DIP	Oui	RS485

Présentation générale

- Interface intégrée.
- Emplacement de connexion : Borne plate dans l'onduleur.
- Câblage à 2 pôles.
- Il est nécessaire d'attribuer une adresse de communication.
- Étapes :
 - Mettre les onduleurs et le Solar-Log™ hors tension.
 - Relier les onduleurs par câble au Solar-Log™.
 - Relier les onduleurs entre eux par câble.
 - Attribuer une adresse de communication.

Relier les onduleurs par câble au Solar-Log™

Le câblage s'effectue via

- un câble de données blindé à 2 conducteurs fabriqué soi-même et un connecteur de borne plate.

Procédure à suivre

1. Ouvrir l'onduleur conformément au manuel d'utilisation de l'onduleur.
2. Si l'on fabrique soi-même la liaison par câble, brancher les conducteurs selon le schéma suivant :

Connecteur de borne plate Solar-Log™	Solar-Log Base RS485 (A) / (B)	Borne plate dans l'onduleur
Borne		Borne RS485
▶ 1 (Data+)	▶ (A) 6 ou (B) 10 (Data+)	▶ 1 T/R 1+
▶ 4 (Data-)	▶ (A) 9 ou (B) 13 (Data-)	▶ 2 T/R 1-

3. Si aucun autre onduleur n'est raccordé, il faut mettre en place la terminaison de l'onduleur : Dans l'onduleur, mettre l'interrupteur DIP pour la résistance terminale sur « ON ».
4. Fermer l'onduleur.
5. Brancher le connecteur de borne plate à la douille RS485 du Solar-Log™.

Relier les onduleurs entre eux par câble

- Emplacement de connexion : Borne plate dans l'onduleur.
- Câblage à 2 pôles.

Procédure à suivre

1. Ouvrir l'onduleur conformément au manuel d'utilisation de l'onduleur.
2. Si l'on fabrique soi-même la liaison par câble, brancher les conducteurs selon le schéma suivant :

Borne plate dans l'onduleur

Borne plate dans l'onduleur

Borne RS485

▶ 1 T/R 1+

▶ 2 T/R 1-

Borne RS485

▶ 1 T/R 2+

▶ 2 T/R 2-

3. Connecter les bornes A et B de l'onduleur 1 avec les bornes correspondantes de l'onduleur 2.
4. Relier les autres onduleurs entre eux de la même façon.
5. Si aucun autre onduleur n'est raccordé, il faut mettre en place la terminaison de l'onduleur :
Mettre l'interrupteur DIP pour la résistance terminale sur « ON ».
6. Fermer l'onduleur.
7. Brancher le connecteur de borne plate à la douille RS485 du Solar-Log™.

Attribuer une adresse de communication

- Recommandation : Numérotation consécutive, commençant par 1.
- Réglage : via l'interrupteur DIP de l'onduleur.
- Procédure à suivre : Conformément au manuel d'utilisation de l'onduleur.

101 Sunville

101.1 Sunville

Terminaison	Adressage	Interface
Oui	Non	RS422

Présentation générale

- Interface non intégrée ; à équiper de la carte d'interface RS485.
- Câblage à 4 pôles – uniquement à la connexion RS485/422 B ou C du Solar-Log™.
- Il n'est pas nécessaire d'attribuer une adresse de communication.
- Technique multi-séquence.

Selon le modèle, les onduleurs Sunville sont dotés de 1 ou de 3 trackers MPP. Chaque entrée de séquence est surveillée séparément et est adaptée de façon optimale aux modules connectés.

Le Solar-Log™ reconnaît automatiquement le nombre d'onduleurs et de séquences actifs pendant l'identification des onduleurs.



Remarque

L'ordre d'affichage des onduleurs au Solar-Log™ après leur identification est aléatoire. Il est vivement recommandé de reclasser les onduleurs immédiatement après leur identification lors de la mise en service, dans la boîte de dialogue [Configuration | Appareils | Configuration | Série](#).

- ▶ Les onduleurs peuvent être identifiés par le numéro de série affiché.

- Étapes :
 - Mettre les onduleurs et le Solar-Log™ hors tension.
 - Intégrer l'interface RS485 dans l'onduleur.
 - Relier les onduleurs par câble au Solar-Log™.
 - Relier les onduleurs entre eux par câble.

Intégrer l'interface RS485

Procédure à suivre

- ▶ Insérer l'interface RS485 dans le dessous de l'onduleur, conformément aux instructions d'installation de la carte d'interface, et la visser.

Relier les onduleurs par câble au Solar-Log™

Le câblage s'effectue via

- un câble de données préfabriqué (accessoire ; non compris)
- ou
- un câble de données blindé à 4 conducteurs fabriqué soi-même et un connecteur de borne plate.



Remarque

Relier les onduleurs uniquement via l'interface RS485/422 B ou C.

Procédure à suivre

1. Ouvrir l'onduleur conformément au manuel d'utilisation de l'onduleur.
2. Faire passer les conducteurs dégagés par l'ouverture de câble de l'onduleur.
3. Si l'on fabrique soi-même la liaison par câble, brancher les conducteurs selon le schéma suivant :

Connecteur de borne plate Solar-Log™ Solar-Log Base RS422 Borne plate de l'onduleur

Borne		Borne
▶ 1 (T/RX+)	▶ 6 (T/RX+)	▶ R+
▶ 4 (T/RX-)	▶ 9 (T/RX-)	▶ R-
▶ 5 (R/TX+)	▶ 10 (R/TX+)	▶ T+
▶ 6 (R/TX-)	▶ 13 (R/TX-)	▶ T-

4. Fermer l'onduleur, si aucun autre onduleur ne doit être raccordé.
5. Brancher le connecteur de borne plate à la douille RS485/422 B ou C du Solar-Log™.

Relier les onduleurs entre eux par câble

- Câblage avec un câble de données blindé à 4 conducteurs.
- Emplacement de connexion : borne plate RJ45 dans l'onduleur (sur l'interface RS485 ajoutée).

Procédure à suivre

1. Ouvrir l'onduleur conformément au manuel d'utilisation de l'onduleur.
2. Connecter les bornes R+, R-, T+ et T- de l'onduleur 1 avec les bornes correspondantes de l'onduleur 2.
3. Relier les autres onduleurs entre eux de la même façon.
4. Fermer l'onduleur.

102 Sunways

102.1 Sunways - AT/NT/PT

Terminaison	Adressage	Interface
Oui	Oui	RS485

Présentation générale

- Interface intégrée.
- Emplacement de connexion : borne plate à l'intérieur de l'onduleur.
 - Modèles 750 V : 4 bornes RS485 sur borne plate à 10 pôles.
 - Modèles 850 V : borne plate RS485 à 4 pôles.
- Câblage à 2 pôles.
- Il est nécessaire d'attribuer une adresse de communication.
- Étapes :
 - Mettre les onduleurs et le Solar-Log™ hors tension.
 - Relier les onduleurs par câble au Solar-Log™.
 - Relier les onduleurs entre eux par câble.
 - Attribuer une adresse de communication.

Relier les onduleurs par câble au Solar-Log™

Le câblage s'effectue via

- un câble de données Sunways préfabriqué (accessoire ; non compris)

ou

- un câble de données blindé à 2 conducteurs fabriqué soi-même et un connecteur de borne plate.

Procédure à suivre

1. Ouvrir l'onduleur conformément au manuel d'utilisation de l'onduleur.
2. Faire passer les conducteurs dégagés par l'ouverture de câble de l'onduleur.
3. Si l'on fabrique soi-même la liaison par câble, brancher les conducteurs selon le schéma suivant :

Connecteur de borne plate Solar-Log™ Solar-Log Base RS485 (A) / (B) Borne plate de l'onduleur

Borne		Borne
▶ 1 (Data+)	▶ (A) 6 ou (B) 10 (Data+)	▶ RS485+
▶ 4 (Data-)	▶ (A) 9 ou (B) 13 (Data-)	▶ RS485-

4. Si aucun autre onduleur n'est raccordé, mettre en place la terminaison de l'onduleur conformément au Manuel d'utilisation de l'onduleur.
5. Fermer l'onduleur, si aucun autre onduleur ne doit être raccordé.
6. Brancher le connecteur de borne plate à la douille RS485 du Solar-Log™.

Relier les onduleurs entre eux par câble

- Câblage avec un câble de données blindé à 2 conducteurs.
- Emplacement de connexion : borne plate à l'intérieur de l'onduleur.
 - Modèles 750 V : 4 bornes RS485 sur borne plate à 10 pôles.
 - Modèles 850 V : borne plate RS485 à 4 pôles.

Les broches RS485 de la borne plate sont chaque fois doublées, afin de pouvoir poursuivre le câblage jusqu'au prochain onduleur.

Procédure à suivre

1. Ouvrir l'onduleur conformément au manuel d'utilisation de l'onduleur.
2. Connecter les bornes RS485+ et RS485- de tous les onduleurs avec les deux conducteurs du câble de données, conformément au manuel d'utilisation de l'onduleur.
3. Mettre en place la terminaison du dernier onduleur conformément au Manuel d'utilisation de l'onduleur.
4. Fermer l'onduleur.

Attribuer une adresse de communication

- Recommandation : Numérotation consécutive, commençant par 1.
- Réglage : Via l'écran de commande de l'onduleur.
- Procédure à suivre : Conformément au manuel d'utilisation de l'onduleur.

103 Surpass SSE

103.1 Surpass SSE / séries SPS

Terminaison	Adressage	Interface
-	Oui	RS485

Présentation générale

- Interface intégrée.
- Connexion via le connecteur RS485.
- Câblage à 3 pôles.
- L'adresse de communication doit être attribuée (réglée par défaut sur 1).
- Étapes :
 - Mettre les onduleurs et le Solar-Log™ hors tension.
 - Relier les onduleurs par câble au Solar-Log™.
 - Relier les onduleurs entre eux par câble.
 - Attribuer une adresse de communication.

Relier les onduleurs par câble au Solar-Log™

Le câblage s'effectue via

- Une liaison par câble fabriquée soi-même avec connecteur RS485 et connecteur de borne plate.

Procédure à suivre

1. Bei Selbstkonfektionierung der Kabelverbindung die Adern nach folgendem Schema ankleben:

Connecteur de borne plate Solar-Log™	Solar-Log Base RS485 (A) / (B)	Connecteur RS485
Borne		Borne
▶ 1 (Data+)	▶ (A) 6 ou (B) 10 (Data+)	▶ 2 (RS485+)
▶ 3 GND	▶ (A) 8 ou (B) 12 GND	▶ 4 GND
▶ 4 (Data-)	▶ (A) 9 ou (B) 13 (Data-)	▶ 3 (RS485-)

2. Raccorder le connecteur RS485 à l'onduleur, conformément au Manuel d'utilisation des onduleurs.
3. Brancher le connecteur de borne plate à la douille RS485 du Solar-Log™.

Raccordement des onduleurs entre eux par câble

- Conformément aux instructions de l'onduleur.

Attribuer une adresse de communication

- Conformément au manuel d'utilisation de l'onduleur.



Remarque concernant la gestion du courant injecté

Des régulations inférieures à 10 % sont réglées sur 10 % par les onduleurs.

104 Sustainable Energy

104.1 Sustainable Energy

Terminaison	Adressage	Interface
Prise terminale	Oui	RS485

Présentation générale

- Interface intégrée.
- Câblage à 2 pôles.
- Il est nécessaire d'attribuer une adresse de communication.
- Étapes :
 - Mettre les onduleurs et le Solar-Log™ hors tension.
 - Relier les onduleurs par câble au Solar-Log™.
 - Relier les onduleurs entre eux par câble.
 - Attribuer une adresse de communication.

Relier les onduleurs par câble au Solar-Log™

Le câblage s'effectue via

- un câble de données préfabriqué (accessoire ; non compris)
- ou
- un câble de données blindé à 2 conducteurs fabriqué soi-même et un connecteur de borne plate.

Procédure à suivre

1. Si l'on fabrique soi-même la liaison par câble, brancher les conducteurs selon le schéma suivant :

Connecteur de borne plate Solar-Log™ Solar-Log Base RS485 (A) / (B) Borne plate de l'onduleur

Borne		Borne
▶ 1 (Data+)	▶ (A) 6 ou (B) 10 (Data+)	▶ 4 (A in)
▶ 4 (Data-)	▶ (A) 9 ou (B) 13 (Data-)	▶ 3 (B in)

2. Si aucun autre onduleur n'est raccordé, il faut mettre en place la terminaison de l'onduleur : insérer la résistance terminale de 120 Ω.
3. Brancher le connecteur de borne plate à la douille RS485 du Solar-Log™.

Relier les onduleurs entre eux par câble

- Câblage avec un câble de données blindé à 2 conducteurs.
- Emplacement de connexion : borne plate à l'intérieur de l'onduleur.

Procédure à suivre

1. Relier la borne 2 (A out) de l'onduleur 1 à la borne 4 (A in) de l'onduleur 2.
2. Relier la borne 1 (B out) de l'onduleur 1 à la borne 3 (B in) de l'onduleur 2.
3. Relier les autres onduleurs entre eux de la même façon.
4. Effectuer la terminaison dans le dernier onduleur : insérer la résistance terminale de 120 Ω.

Attribuer une adresse de communication

- Recommandation : Numérotation consécutive, commençant par 1.
- Réglage : à l'aide du logiciel PC pour la configuration des onduleurs.
- Procédure à suivre : Conformément au manuel d'utilisation de l'onduleur.

105 TBEA

105.1 TBEA

Terminaison	Adressage	Interface
Résistance 120 Ω	Oui	RS485

Modèles supportés :

- TS50KTL-S

Présentation générale

- Interface intégrée.
- Emplacement de connexion : douilles coaxiales à l'extérieur de l'onduleur.
- Câblage à 2 pôles.
- Il est nécessaire d'attribuer une adresse de communication.
- Étapes :
 - Mettre les onduleurs et le Solar-Log™ hors tension.
 - Relier les onduleurs par câble au Solar-Log™.
 - Relier les onduleurs entre eux par câble.
 - Attribuer une adresse de communication
Plage d'adresse 1-247.

Relier les onduleurs par câble au Solar-Log™

- un câble de données à 2 conducteurs blindé fabriqué soi-même avec fiche coaxiale et connecteur de borne plate.

Procédure à suivre

1. Si l'on fabrique soi-même la liaison par câble, brancher les conducteurs selon le schéma suivant :

Connecteur de borne plate Solar-Log™	Solar-Log Base RS485 (A) / (B)	Onduleur
Borne		Broche
▶ 1 (Data+)	▶ (A) 6 ou (B) 10 (Data+)	▶ A1 ou A2
▶ 4 (Data-)	▶ (A) 9 ou (B) 13 (Data-)	▶ B1 ou B2

2. Brancher la fiche coaxiale dans une la Douille ronde 1 de l'onduleur.
3. Si aucun autre onduleur n'est raccordé, mettre en place la terminaison de l'onduleur conformément au Manuel d'utilisation de l'onduleur.
4. Brancher le connecteur de borne plate à la douille RS485 du Solar-Log™.

Relier les onduleurs entre eux par câble

- Câblage via câble de données avec fiche coaxiale.
- Emplacement de connexion : douilles coaxiales à l'extérieur de l'onduleur.

Procédure à suivre

1. Brancher la fiche coaxiale dans la douille 1 de l'onduleur 1.
2. Relier d'autres onduleurs entre eux, conformément au manuel d'utilisation de l'onduleur.
3. Mettre en place la terminaison du dernier onduleur conformément au Manuel d'utilisation de l'onduleur.

Attribuer une adresse de communication

- Recommandation : Numérotation consécutive, commençant par 1.
Plage d'adresse 1-247.
- Réglage : Via l'écran de commande de l'onduleur.
- Procédure à suivre : Conformément au manuel d'utilisation de l'onduleur.



Remarque

Une terminaison doit être en place aux deux extrémités des bus.

106 Trannergy

106.1 Trannergy

Terminaison	Adressage	Interface
Oui	Non	RS422

Présentation générale

- Interface non intégrée ; à équiper de la carte d'interface RS485.
- Câblage à 4 pôles – uniquement à la connexion RS485/422 B ou C du Solar-Log™.
- Il n'est pas nécessaire d'attribuer une adresse de communication.
- Technique multi-séquence.

Selon le modèle, l'onduleur Trannergy est doté de 1 ou 3 trackers MPP. Chaque entrée de séquence est surveillée séparément et est adaptée de façon optimale aux modules connectés.

Le Solar-Log™ reconnaît automatiquement le nombre d'onduleurs et de séquences actifs pendant l'identification des onduleurs.



Remarque !

L'ordre d'affichage des onduleurs au Solar-Log™ après leur identification est aléatoire. Il est vivement recommandé de reclasser les onduleurs immédiatement après leur identification lors de la mise en service, dans la boîte de dialogue [Configuration/Fonctions de base/Onduleur](#).

- ▶ Les onduleurs peuvent être identifiés par le numéro de série affiché.

- Étapes :
 - Mettre les onduleurs et le Solar-Log™ hors tension.
 - Intégrer l'interface RS485 dans l'onduleur.
 - Relier les onduleurs par câble au Solar-Log™.
 - Relier les onduleurs entre eux par câble.

Intégrer l'interface RS485

Procédure à suivre

- ▶ Insérer l'interface RS485 dans le dessous de l'onduleur, conformément aux instructions d'installation de la carte d'interface, et la visser.

Relier les onduleurs par câble au Solar-Log™

Le câblage s'effectue via

- un câble de données préfabriqué (accessoire ; non compris)

ou

- un câble de données blindé à 4 conducteurs fabriqué soi-même et un connecteur de borne plate.



Remarque

Relier les onduleurs uniquement via l'interface RS485/422 B ou C.

Procédure à suivre

1. Ouvrir l'onduleur conformément au manuel d'utilisation de l'onduleur.
2. Faire passer les conducteurs dégagés par l'ouverture de câble de l'onduleur.
3. Si l'on fabrique soi-même la liaison par câble, brancher les conducteurs selon le schéma suivant :

Connecteur de borne plate Solar-Log™ Solar-Log Base RS422 Connecteur de borne plate d'onduleur

Borne		Borne
▶ 1 (T/RX+)	▶ 6 (T/RX+)	▶ R+
▶ 4 (T/RX-)	▶ 9 (T/RX-)	▶ R-
▶ 5 (R/TX+)	▶ 10 (R/TX+)	▶ T+
▶ 6 (R/TX-)	▶ 13 (R/TX-)	▶ T-

4. Si aucun autre onduleur n'est raccordé, mettre en place la terminaison de l'onduleur conformément au Manuel d'utilisation de l'onduleur.
5. Fermer l'onduleur, si aucun autre onduleur ne doit être raccordé.
6. Brancher le connecteur de borne plate à la douille RS485/422 B ou C du Solar-Log™.

Relier les onduleurs entre eux par câble

- Câblage avec un câble de données blindé à 4 conducteurs.
- Emplacement de connexion : borne plate RJ45 dans l'onduleur (sur l'interface RS485 ajoutée).

Procédure à suivre

1. Ouvrir l'onduleur conformément au manuel d'utilisation de l'onduleur.
2. Connecter les bornes R+, R-, T+ et T- de l'onduleur 1 avec les bornes correspondantes de l'onduleur 2.
3. Relier les autres onduleurs entre eux de la même façon.
4. Mettre en place la terminaison du dernier onduleur conformément au Manuel d'utilisation de l'onduleur.
5. Fermer l'onduleur.

107 Vaillant

107.1 Vaillant – auroPOWER VPI /1 et VPI (RS485)

Terminaison	Adressage	Interface
Résistance Commutateur	Oui	RS485

Présentation générale

- VPI jusqu'en 2005 : l'interface RS485 peut être rajoutée en passant par le fabricant.
VPI/1 : interface intégrée - à activer via l'écran de commande !
- Emplacement de connexion : borne plate à l'intérieur de l'onduleur.
- Câblage à 2 pôles,
- Il est nécessaire d'attribuer une adresse de communication.
- Étapes :
 - Mettre les onduleurs et le Solar-Log™ hors tension.
 - Modèles jusqu'en 2005 : mise à niveau de l'interface RS485.
 - Relier les onduleurs par câble au Solar-Log™.
 - Relier les onduleurs entre eux par câble.
 - Attribuer une adresse de communication.

Relier les onduleurs par câble au Solar-Log™

Le câblage s'effectue via

- un câble de données préfabriqué (accessoire ; non compris)
- ou
- un câble de données blindé à 2 conducteurs fabriqué soi-même et un connecteur de borne plate.

Procédure à suivre

1. Ouvrir l'onduleur conformément au manuel d'utilisation de l'onduleur.
2. Faire passer les conducteurs dégagés par l'ouverture de câble de l'onduleur.
3. Si l'on fabrique soi-même la liaison par câble, brancher les conducteurs selon le schéma suivant :

Connecteur de borne plate Solar-Log™ Solar-Log Base RS485 (A) / (B) Borne plate de l'onduleur

Borne		Borne
▶ 1 (Data+)	▶ (A) 6 ou (B) 10 (Data+)	▶ B
▶ 4 (Data-)	▶ (A) 9 ou (B) 13 (Data-)	▶ A

4. Si aucun autre onduleur n'est raccordé, il faut mettre en place la terminaison de l'onduleur : dans l'onduleur, connecter la borne libre A à la borne B via la résistance terminale 330 Ω.
Appareils sans transformateur : à partir de la génération d'appareils VPI xx00 /2, la résistance 330 Ω est activée via le commutateur DIP. La résistance terminale est livrée à l'état activé.
5. Fermer l'onduleur, si aucun autre onduleur ne doit être raccordé.
6. Brancher le connecteur de borne plate à la douille RS485 du Solar-Log™.

Relier les onduleurs entre eux par câble

- Câblage avec un câble de données blindé à 2 conducteurs.
- Emplacement de connexion : borne plate à l'intérieur de l'onduleur.

Les broches RS485 de la borne plate sont chaque fois doublées, afin de pouvoir poursuivre le câblage jusqu'au prochain onduleur.

Procédure à suivre

1. Ouvrir l'onduleur conformément au manuel d'utilisation de l'onduleur.
2. Relier la borne A de l'onduleur 1 à la borne A de l'onduleur 2.
3. Relier les autres onduleurs entre eux de la même façon.
4. Effectuer la terminaison dans le dernier onduleur : dans l'onduleur, connecter la borne libre A à la borne B via la résistance terminale 330 Ω .
Appareils sans transformateur : à partir de la génération d'appareils VPI xx00 /2, la résistance 330 Ω est activée via le commutateur DIP. La résistance terminale est livrée à l'état activé.
5. Fermer l'onduleur.

Attribuer une adresse de communication

- Recommandation : Numérotation consécutive, commençant par 1.
- Réglage :
Appareils sans transformateur : par interrupteur DIP interne dans l'onduleur.
Appareils avec transformateur : sur l'écran de commande de l'onduleur.
- Procédure à suivre : Conformément au manuel d'utilisation de l'onduleur.



Remarque

Il est possible de raccorder 32 onduleurs maximum par bus RS485.

108 Valenia

108.1 Valenia

Terminaison	Adressage	Interface
Oui	Oui	RS485

Présentation générale

- Interface intégrée.
- Emplacement de connexion : borne plate sur la carte d'interface interne.
- Câblage à 3 pôles.
- Il est nécessaire d'attribuer une adresse de communication.
- Étapes :
 - Mettre les onduleurs et le Solar-Log™ hors tension.
 - Relier les onduleurs par câble au Solar-Log™.
 - Relier les onduleurs entre eux par câble.
 - Adressage des onduleurs.

Relier les onduleurs par câble au Solar-Log™

Le câblage s'effectue via

- liaison par câble fabriquée soi-même à 3 pôles et connecteur de borne plate.

Procédure à suivre

1. Ouvrir l'onduleur conformément au manuel d'utilisation de l'onduleur.
2. Si l'on fabrique soi-même la liaison par câble, brancher les conducteurs selon le schéma suivant :

Connecteur de borne plate Solar-Log™ Solar-Log Base RS485 (A) / (B) Borne plate de l'onduleur

Borne		Broche
▶ 1 (Data+)	▶ (A) 6 ou (B) 10 (Data+)	▶ P
▶ 3 GND	▶ (A) 8 ou (B) 12 GND	▶ 0 V
▶ 4 (Data-)	▶ (A) 9 ou (B) 13 (Data-)	▶ N

3. Si aucun autre onduleur n'est raccordé, mettre en place la terminaison de l'onduleur conformément au Manuel d'utilisation de l'onduleur.
4. Adressage de l'onduleur à l'onduleur.
5. Fermer l'onduleur, si aucun autre onduleur ne doit être raccordé.
6. Brancher le connecteur de borne plate à la douille RS485 du Solar-Log™.



Remarque

La sortie 5V de la borne plate de l'onduleur ne peut pas être raccordée au Solar-Log™

Relier les onduleurs entre eux par câble

Le câblage s'effectue via :

- Liaison par câble fabriquée soi-même et connecteur de borne plate.
- Emplacement de connexion : borne plate sur la carte d'interface interne.

Procédure à suivre

1. Ouvrir l'onduleur conformément au manuel d'utilisation de l'onduleur.
2. Connecter les bornes P, N et 0V du premier onduleur avec les bornes correspondantes de l'onduleur suivant.
3. Relier les autres onduleurs entre eux de la même façon.
4. Mettre en place la terminaison du dernier onduleur conformément au Manuel d'utilisation de l'onduleur.
5. Adressage des onduleurs selon le manuel du fabricant :
6. Fermer l'onduleur, si aucun autre onduleur ne doit être raccordé.
7. Brancher le connecteur de borne plate à la douille RS485 du Solar-Log™.



Remarque

Il est possible de raccorder 32 onduleurs maximum par bus RS485.

109 Vectron

109.1 Vectron

Les onduleurs de Bonfiglioli Vectron GmbH sont énumérés sous Vectron jusqu'à la version de progiciel 3.1.2 ; leur désignation a été modifiée en Bonfiglioli à partir du progiciel 3.1.3.

110 Vision

110.1 Vision Multitracker

Terminaison	Adressage	Interface
Interrupteur DIP	Oui	RS485

Pour la détection des onduleurs, sélectionner « Vision »

Présentation générale

- Interface intégrée.
- Câblage à 3 pôles.
- 2 douilles RJ45 à l'extérieur sur l'onduleur.
- Il est nécessaire d'attribuer une adresse de communication.
- Étapes :
 - Mettre les onduleurs et le Solar-Log™ hors tension.
 - Relier les onduleurs par câble au Solar-Log™.
 - Relier les onduleurs entre eux par câble.
 - Attribuer une adresse de communication.
Plage d'adresse 1 - 32.
Configuration sur l'écran de l'onduleur conformément au manuel du fabricant.

Relier les onduleurs par câble au Solar-Log™

Le câblage s'effectue via

- une liaison par câble fabriquée soi-même avec prise RJ45 et connecteur de borne plate.



Attention

Risque de dommage au niveau de l'appareil !

Le Solar-Log™ dispose également d'une douille RJ45, qui ne doit en aucun cas être reliée à la douille RJ45 de l'onduleur !

- ▶ Connecter l'onduleur uniquement via les interfaces RS485/422 du Solar-Log™.

Procédure à suivre

1. Si l'on fabrique soi-même la liaison par câble, brancher les conducteurs selon le schéma suivant :

Connecteur de borne plate Solar-Log™	Solar-Log Base RS485 (A) / (B)	Douille RJ45 d'onduleur
Borne		BROCHE
▶ 1 (Data+)	▶ (A) 6 ou (B) 10 (Data+)	▶ Broche 1 (A) T/R+
▶ 3 GND	▶ (A) 8 ou (B) 12 GND	▶ Broche 5 – GND
▶ 4 (Data-)	▶ (A) 9 ou (B) 13 (Data-)	▶ Broche 2 (B) T/R-

2. Brancher le connecteur RJ45 dans la douille RJ45 de l'onduleur.
3. Si aucun autre onduleur n'est raccordé, il faut mettre en place la terminaison de l'onduleur :
Mettre l'interrupteur DIP sur « ON ».
4. Brancher le connecteur de borne plate à la douille RS485 du Solar-Log™.

Relier les onduleurs entre eux par câble

- Câblage via câble réseau (câble patch) (**Pas de** câble croisé).
- Emplacement de connexion : douilles RJ45, à l'extérieur sur l'onduleur.

Procédure à suivre

1. Brancher le connecteur RJ45 dans la douille RJ45 libre de l'onduleur 1.
2. Connecter l'autre extrémité du câble dans une des douilles RJ45 de l'onduleur 2.
3. Relier les autres onduleurs entre eux de la même façon.
4. Mettre la terminaison en place dans le dernier onduleur, mettre l'interrupteur DIP sur « ON ».

Attribuer une adresse de communication

- Recommandation : Numérotation continue de 1 à 32.
- Réglage : Via l'écran de commande de l'onduleur.
- Procédure à suivre : Conformément au manuel d'utilisation de l'onduleur.



Remarque

Pour que les paramètres PM soient acceptés, les réglages suivants doivent être réalisés sur l'onduleur :
SETUP ► REMOTE CNTRL ► ENABLE

110.2 Vision Singletracker

Terminaison	Adressage	Interface
Interrupteur DIP	Oui	RS485

Pour la détection des onduleurs, sélectionner « Vision SM »

Présentation générale

- Interface intégrée.
- Câblage à 3 pôles.
- 2 douilles RJ45 à l'extérieur sur l'onduleur.
- Il est nécessaire d'attribuer une adresse de communication.
- Étapes :
 - Mettre les onduleurs et le Solar-Log™ hors tension.
 - Relier les onduleurs par câble au Solar-Log™.
 - Relier les onduleurs entre eux par câble.
 - Attribuer une adresse de communication.
Plage d'adresse 1 - 254.
Configuration sur l'écran de l'onduleur conformément au manuel du fabricant.

Relier les onduleurs par câble au Solar-Log™

Le câblage s'effectue via

- une liaison par câble fabriquée soi-même avec prise RJ45 et connecteur de borne plate.



Attention

Risque de dommage au niveau de l'appareil !

Le Solar-Log™ dispose également d'une douille RJ45, qui ne doit en aucun cas être reliée à la douille RJ45 de l'onduleur !

- ▶ Connecter l'onduleur uniquement via les interfaces RS485/422 du Solar-Log™.

Procédure à suivre

1. Si l'on fabrique soi-même la liaison par câble, brancher les conducteurs selon le schéma suivant :

Connecteur de borne plate Solar-Log™	Solar-Log Base RS485 (A) / (B)	Douille RJ45 d'onduleur
Borne		BROCHE
▶ 1 (Data+)	▶ (A) 6 ou (B) 10 (Data+)	▶ Broche 1 (A) T/R+
▶ 3 GND	▶ (A) 8 ou (B) 12 GND	▶ Broche 5 – GND
▶ 4 (Data-)	▶ (A) 9 ou (B) 13 (Data-)	▶ Broche 2 (B) T/R-

2. Brancher le connecteur RJ45 dans la douille RJ45 de l'onduleur.
3. Si aucun autre onduleur n'est raccordé, il faut mettre en place la terminaison de l'onduleur :
Mettre l'interrupteur DIP sur « ON ».
4. Brancher le connecteur de borne plate à la douille RS485 du Solar-Log™.

Relier les onduleurs entre eux par câble

- Câblage via câble réseau (câble patch) (Pas de câble croisé).
- Emplacement de connexion : douilles RJ45, à l'extérieur sur l'onduleur.

Procédure à suivre

1. Brancher le connecteur RJ45 dans la douille RJ45 libre de l'onduleur 1.
2. Connecter l'autre extrémité du câble dans une des douilles RJ45 de l'onduleur 2.
3. Relier les autres onduleurs entre eux de la même façon.
4. Mettre la terminaison en place dans le dernier onduleur, mettre l'interrupteur DIP sur « ON ».

Attribuer une adresse de communication

- Recommandation : Numérotation continue de 1 à 254.
- Réglage : Via l'écran de commande de l'onduleur.
- Procédure à suivre : Conformément au manuel d'utilisation de l'onduleur.

111 Voltwerk

111.1 Voltwerk (uniquement Solar-Log 1900 et 2000)



Remarque

Les onduleurs Voltwerk peuvent être uniquement raccordés au Solar-Log 1900 et 2000, car seul ce dernier dispose d'une interface CAN.

La description suivante concerne les onduleurs sans transformateur construits à partir de 2007.

Terminaison	Adressage	Interface
Oui	Non	CAN-Bus

Présentation générale

- Utilisable seulement sur Solar-Log 1900 et 2000 (interface CAN !).
- Interface intégrée.
- Emplacement de connexion : Douille CAN à l'extérieur sur le côté inférieur de l'onduleur.
- Utiliser uniquement des faisceaux de câbles préfabriqués !
Deux faisceaux de câbles spéciaux différents doivent être commandés séparément :
 - faisceau de câbles préfabriqué entre le Solar-Log 1900 et 2000 et le premier onduleur, terminaison finale incluse.
 - faisceau de câbles préfabriqué avec prise à 5 pôles Phoenix Contact pour la connexion des onduleurs entre eux.

En fonction du nombre d'onduleurs, plusieurs de ces câbles sont nécessaires.

Longueur de câble totale maximale : 200 m

- Il n'est pas nécessaire d'attribuer une adresse de communication.
- Étapes
 - Mettre les onduleurs et le Solar-Log™ hors tension.
 - Relier les onduleurs par câble au Solar-Log™.
 - Relier les onduleurs entre eux par câble.

Affectation des broches:

Connecteur de borne plate Solar-Log™	Sensor / Connecteur de l'actionneur 5-pin
Borne	Broche
▶ 4 non utilizzato	▶ 1 non utilizzato
▶ 5 non utilizzato	▶ 2 non utilizzato
▶ 1	▶ 3
▶ 3	▶ 4
▶ 2	▶ 5

Au Solar-Log™ entre les broches 2 et 3 Placez une résistance de 120 Ω de.

Relier les onduleurs par câble au Solar-Log 1900 et 2000

Le câblage est exclusivement effectué avec un câble de données préfabriqué spécialement pour la connexion au Solar-Log 1900 et 2000 (accessoire ; non compris).

Procédure à suivre

1. Insérer la prise CAN dans la douille CAN IN de l'onduleur.
2. Si un seul onduleur est raccordé, une terminaison doit être mise en place :
Brancher les deux résistances terminales de 120 Ω à 5 pôles du faisceau de câbles préfabriqué dans la douille CAN OUT.
3. Connecter le connecteur de borne plate à la douille CAN du Solar-Log 1900 et 2000.

Relier les onduleurs entre eux par câble (Solar-Log 1900 et 2000)

- Le câblage est exclusivement effectué avec un câble de données préfabriqué spécialement pour la liaison des onduleurs entre eux (accessoire ; non compris).
- Emplacement de connexion : Douille CAN à l'extérieur sur l'onduleur.

Procédure à suivre

1. Brancher la prise CAN dans une des douilles CAN-OUT de l'onduleur 1.
2. Connecter l'autre extrémité du câble dans une des douilles CAN-IN de l'onduleur 2.
3. Relier les autres onduleurs entre eux de la même façon.
4. Effectuer la terminaison au dernier onduleur :

Brancher les deux résistances terminales de 120 Ω à 5 pôles du faisceau de câbles préfabriqué dans la douille CAN OUT.

112 WINAICO

112.1 WINAICO

Terminaison	Adressage	Interface
Commutateur	Oui	RS485

- Interface non intégrée ; à équiper de la carte d'interface RS485.
- Câblage à 4 pôles.
- Il est nécessaire d'attribuer une adresse de communication.
- Étapes :
 - Attribuer une adresse de communication.
 - Mettre les onduleurs et le Solar-Log™ hors tension.
 - Intégrer l'interface RS485 dans l'onduleur.
 - Relier les onduleurs par câble au Solar-Log™.
 - Relier les onduleurs entre eux par câble.

Attribuer une adresse de communication

- Recommandation : Numérotation consécutive, commençant par 1.
- Réglage : via interrupteur DIP sur la carte d'interface.

Avant de mettre en place la carte d'interface RS485 :

- ▶ attribuer l'adresse de communication via les 8 interrupteurs DIP de la carte d'interface :

Exemple – adresse de communication 1 :

On								
Off								
Interrupteur DIP								

Exemple – adresse de communication 2 :

On								
Off								
Interrupteur DIP								

Exemple – adresse de communication 3 :

On								
Off								
Interrupteur DIP								

Exemple – adresse de communication 4 :

On								
Off								
Interrupteur DIP								

Exemple – adresse de communication 5 :

On								
Off								
Interrupteur DIP								

Des informations plus détaillées sont disponibles sur Internet :
http://fr.wikipedia.org/wiki/Système_binaire

Intégrer l'interface RS485

Procédure à suivre

- Monter l'interface RS485 dans l'onduleur, conformément aux instructions du manuel de la carte d'interface.

Relier les onduleurs par câble au Solar-Log™

Le câblage s'effectue via

- un câble de données « BKL2 » préfabriqué (accessoire ; non compris)

ou

- un câble de données blindé à 4 conducteurs fabriqué soi-même et un connecteur de borne plate.

Procédure à suivre

1. Ouvrir l'onduleur conformément au manuel d'utilisation de l'onduleur.
2. Faire passer les conducteurs dégagés par l'ouverture de câble de l'onduleur.
3. Si l'on fabrique soi-même la liaison par câble, brancher les conducteurs selon le schéma suivant :

Connecteur de borne plate Solar-Log™ Solar-Log Base RS485 (A) / (B) Borne plate de l'onduleur

Borne		Borne
▶ 1 (Data+)	▶ (A) 6 ou (B) 10 (Data+)	▶ R+
▶ 1 (Data+)	▶ (A) 6 ou (B) 10 (Data+)	▶ R-
▶ 4 (Data-)	▶ (A) 9 ou (B) 13 (Data-)	▶ T+
▶ 4 (Data-)	▶ (A) 9 ou (B) 13 (Data-)	▶ T-

4. Si aucun autre onduleur n'est raccordé, mettre en place la terminaison de l'onduleur conformément au Manuel d'utilisation de l'onduleur.
5. Fermer l'onduleur, si aucun autre onduleur ne doit être raccordé.
6. Brancher le connecteur de borne plate à la douille RS485 du Solar-Log™.

Relier les onduleurs entre eux par câble

- Câblage avec un câble de données blindé à 4 conducteurs.
- Emplacement de connexion : borne plate dans l'onduleur, sur la carte d'interface RS485 ajoutée.

Procédure à suivre

1. Ouvrir l'onduleur conformément au manuel d'utilisation de l'onduleur.
2. Connecter les bornes R+, T+, R- et R+ de l'onduleur 1 avec les bornes correspondantes de l'onduleur 2.
3. Relier les autres onduleurs entre eux de la même façon.
4. Mettre en place la terminaison du dernier onduleur conformément au Manuel d'utilisation de l'onduleur.
5. Fermer l'onduleur.

113 Würth

113.1 Série SolarStar de Würth

Terminaison	Adressage	Interface
Non	Oui	RS485

Sélectionnable sous SolarMax

Modèles pris en charge :

- SolarStar a2000
- SolarStar a3000
- SolarStar a4200
- SolarStar a6000

Présentation générale

- Interface intégrée.
- Emplacement de connexion : douille RJ45, à l'extérieur de l'onduleur.
- Câblage à 6 pôles.
- Il est nécessaire d'attribuer une adresse de communication.
- Étapes :
 - Mettre les onduleurs et le Solar-Log™ hors tension.
 - Relier les onduleurs par câble au Solar-Log™.
 - Relier les onduleurs entre eux par câble.
 - Attribuer une adresse de communication.

Relier les onduleurs par câble au Solar-Log™

Le câblage s'effectue via

- un câble de données préfabriqué (accessoire ; non compris)

ou

- un câble de données RS485 fabriqué soi-même avec prise RJ45 et connecteur de borne plate.



Attention

Risque de dommage au niveau de l'appareil !

Le Solar-Log™ dispose également d'une douille RJ45, qui ne doit en aucun cas être reliée à la douille RJ45 de l'onduleur !

- ▶ Connecter l'onduleur uniquement via les interfaces RS485/422 du Solar-Log™.
-

Procédure à suivre

1. Si l'on fabrique soi-même la liaison par câble, brancher les conducteurs selon le schéma suivant :

Connecteur de borne plate Solar-Log™	Solar-Log Base RS485 (A) / (B)	Onduleur RJ45
Borne		Broche
▶ 1	▶ (A) 6 ou (B) 10 (Data+)	▶ 7
▶ 2	▶ (A) 7 ou (B) 11	▶ 1
▶ 2	▶ (A) 7 ou (B) 11	▶ 2
▶ 3	▶ (A) 8 ou (B) 12 GND	▶ 3
▶ 3	▶ (A) 8 ou (B) 12 GND	▶ 4
		5 - inutilisé
		6 - inutilisé
▶ 4	▶ (A) 9 ou (B) 13 (Data-)	▶ 8

2. Brancher le connecteur RJ45 dans une des douilles RJ45 du premier onduleur.
3. Brancher le connecteur de borne plate à la douille RS485 du Solar-Log™.

Relier les onduleurs entre eux par câble

- Câblage via câble de données RS485 avec prise RJ45.
- Emplacement de connexion : douille RJ45, à l'extérieur de l'onduleur.

Procédure à suivre

1. Brancher le connecteur RJ45 dans la douille RJ45 libre de l'onduleur 1.
2. Connecter l'autre extrémité du câble dans une des douilles RJ45 de l'onduleur 2.
3. Relier les autres onduleurs entre eux de la même façon.

Attribuer une adresse de communication

- Recommandation : Numérotation consécutive, commençant par 1.
- Réglage : Via l'écran de commande de l'onduleur.
- Procédure à suivre : Conformément au manuel d'utilisation de l'onduleur.



Remarque

Le réglage par défaut de l'onduleur est l'adresse de communication 255.

- ▶ À l'écran de commande de l'onduleur, mettre manuellement l'adresse de communication sur 1, même si un seul onduleur est relié au Solar-Log™.



Remarque sur la gestion de l'injection

Pour pouvoir effectuer la régulation de la puissance réactive, le « Remote Mode » doit être configuré sur l'onduleur à l'aide de MaxTalk 2 (logiciel propre SolarMax) sur l'onduleur. Pour ce faire, consulter le manuel d'utilisation de l'onduleur.

114 Yaskawa

114.1 Yaskawa

Terminaison	Adressage	Interface
Oui	Oui	RS485

Présentation générale

- Interface intégrée.
- Emplacement de connexion : borne plate à l'intérieur de l'onduleur.
- Il est nécessaire d'attribuer une adresse de communication.
- Câblage à 3 pôles.
- Étapes :
 - Mettre les onduleurs et le Solar-Log™ hors tension.
 - Relier les onduleurs par câble au Solar-Log™.
 - Adresser les onduleurs.
 - Relier les onduleurs entre eux par câble.
 - Mettre en place la terminaison dans l'onduleur, conformément au manuel d'utilisation de l'onduleur.

Relier les onduleurs par câble au Solar-Log™

Le câblage s'effectue via

- Liaison par câble fabriquée soi-même et connecteur de borne plate.

Procédure à suivre

1. Ouvrir l'onduleur conformément au manuel d'utilisation de l'onduleur.
2. Faire passer les conducteurs dégagés par l'ouverture de câble de l'onduleur.
3. Si l'on fabrique soi-même la liaison par câble, brancher les conducteurs selon le schéma suivant :



Remarque

Faire attention à la désignation des connexions (par exemple, 2-6 signifie borne plate 2e rangée connexion 6).

Connecteur de borne plate Solar-Log™	Solar-Log Base RS485 (A) / (B)	Onduleur RJ45
Borne		Broche
▶ 1-(Data+)	▶ (A) 6 ou (B) 10 (Data+)	▶ 2-6 D+
▶ 3-GND	▶ (A) 8 ou (B) 12 GND	▶ 1-8 GND
▶ 4-(Data-)	▶ (A) 9 ou (B) 13 (Data-)	▶ 2-7 D-

4. Si aucun autre onduleur n'est raccordé, mettre en place la terminaison de l'onduleur conformément au Manuel d'utilisation de l'onduleur.
5. Remettre le couvercle de l'onduleur si aucun autre onduleur ne doit être raccordé.
6. Brancher le connecteur de borne plate à la douille RS485 du Solar-Log™.

Relier les onduleurs entre eux par câble

Le câblage des onduleurs entre eux s'effectue via l'interface RS485. L'établissement des connexions est illustré dans le manuel du fabricant des onduleurs.

Attribuer une adresse de communication

- Recommandation : Numérotation consécutive, commençant par 1 (maximum 247).
- Réglage : Via l'écran de commande de l'onduleur.
- Procédure à suivre : Conformément au manuel d'utilisation de l'onduleur.



Remarque

Pour l'adressage, faire particulièrement attention aux consignes du fabricant dans le manuel d'installation.



Remarque

Il est possible de raccorder 31 onduleurs maximum par bus RS485.

115 Zentral Solar Deutschland

115.1 Zentral Solar Deutschland TLQ (RS485)

Terminaison	Adressage	Interface
Oui	Non	RS485

Présentation générale

- Interface intégrée.
- Emplacement de connexion : douille RJ45 à l'extérieur, sur le fond du boîtier.
- Câblage à 2 pôles.
- Il n'est pas nécessaire d'attribuer une adresse de communication.
- Étapes :
 - Mettre les onduleurs et le Solar-Log™ hors tension.
 - Relier les onduleurs par câble au Solar-Log™.
 - Relier les onduleurs entre eux par câble.

Relier les onduleurs par câble au Solar-Log™

Le câblage s'effectue via

- un câble de données « BRJ2 » préfabriqué (accessoire ; non-compris)
- ou
- une liaison par câble fabriquée soi-même avec prise RJ45 et connecteur de borne plate.



Attention

Risque de dommage au niveau de l'appareil !

Le Solar-Log™ dispose également d'une douille RJ45, qui ne doit en aucun cas être reliée à la douille RJ45 de l'onduleur !

- ▶ Connecter l'onduleur uniquement via les interfaces RS485/422 du Solar-Log™.

Procédure à suivre

1. Si l'on fabrique soi-même la liaison par câble, brancher les conducteurs selon le schéma suivant :

Connecteur de borne plate Solar-Log™	Solar-Log Base RS485 (A) / (B)	Onduleur RJ45
Borne		Broche
▶ 1 (Data+)	▶ (A) 6 ou (B) 10 (Data+)	▶ 7
▶ 4 (Data-)	▶ (A) 9 ou (B) 13 (Data-)	▶ 8

2. Brancher le connecteur RJ45 dans la douille RJ45 de l'onduleur.
3. Si aucun autre onduleur n'est raccordé, mettre en place la terminaison de l'onduleur conformément au Manuel d'utilisation de l'onduleur.
4. Brancher le connecteur de borne plate à la douille RS485 du Solar-Log™.

Relier les onduleurs entre eux par câble

- Câblage via câble réseau (câble patch).
- Emplacement de connexion : douilles RJ45, à l'extérieur sur l'onduleur.

Procédure à suivre

1. Brancher le connecteur RJ45 dans une des douilles RJ45 de l'onduleur 1.
2. Connecter l'autre extrémité du câble dans une des douilles RJ45 de l'onduleur 2.
3. Relier les autres onduleurs entre eux de la même façon.
4. Mettre en place la terminaison du dernier onduleur conformément au Manuel d'utilisation de l'onduleur.

115.2 Zentral Solar Deutschland - zentralpower

Terminaison	Adressage	Interface
-	Oui	RS485

Présentation générale

- Interface intégrée.
- Emplacement de connexion : douille RJ45 à l'extérieur de l'onduleur.
- Câblage à 2 pôles.
- Il est nécessaire d'attribuer une adresse de communication (1-247).
- Étapes :
 - Mettre les onduleurs et le Solar-Log™ hors tension.
 - Relier les onduleurs par câble au Solar-Log™.
 - Relier les onduleurs entre eux par câble.
 - Attribuer une adresse de communication.

Relier les onduleurs par câble au Solar-Log™

Le câblage s'effectue via

- un câble de données à 2 conducteurs blindé fabriqué soi-même avec prise RJ45 et connecteur de borne plate.

Procédure à suivre

1. Si l'on fabrique soi-même la liaison par câble, brancher les conducteurs selon le schéma suivant :

Connecteur de borne plate Solar-Log™	Solar-Log Base RS485 (A) / (B)	Connecteur RJ 45
Borne		Broche
▶ 1 (Data+)	▶ (A) 6 ou (B) 10 (Data+)	▶ 4 (+)
▶ 4 (Data-)	▶ (A) 9 ou (B) 13 (Data-)	▶ 3 (-)

2. Brancher le connecteur RJ45 dans la douille RJ45 de l'onduleur.
3. Brancher le connecteur de borne plate à la douille RS485 du Solar-Log™.

Relier les onduleurs entre eux par câble

- Câblage via câble à 2 pôles avec fiches coaxiales.
- Emplacement de connexion : douilles coaxiales à l'extérieur de l'onduleur.

Procédure à suivre

1. Brancher le connecteur RJ45 dans la douille RJ45 de l'onduleur 1.
2. Connecter l'autre extrémité du câble dans une des douilles RJ45 de l'onduleur 2.
3. Relier les autres onduleurs entre eux de la même façon.
4. Brancher le connecteur de borne plate à la douille RS485 du Solar-Log™.

Attribuer une adresse de communication

- Recommandation : Numérotation consécutive, commençant par 1.
- Plage d'adresse : 1 à 247.
- Réglage : Via l'écran de commande de l'onduleur.
- Procédure à suivre : Conformément au manuel d'utilisation de l'onduleur.

116 Zeversolar

116.1 Zeversolar

Terminaison	Adressage	Interface
Oui	Non	RS422

Présentation générale

- Interface intégrée.
- Emplacement de connexion : douille RJ45 à l'extérieur de l'onduleur.
- Câblage à 4 pôles – uniquement à la connexion RS485/422 B ou C du Solar-Log™.
- Il n'est pas nécessaire d'attribuer une adresse de communication.



Remarque

L'ordre d'affichage des onduleurs au Solar-Log™ après leur identification est aléatoire. Il est vivement recommandé de reclasser les onduleurs immédiatement après leur identification lors de la mise en service, dans la boîte de dialogue [Configuration | Appareils | Configuration | Série](#).

- ▶ Les onduleurs peuvent être identifiés par le numéro de série affiché.

- Étapes :
 - Mettre les onduleurs et le Solar-Log™ hors tension.
 - Intégrer l'interface RS485 dans l'onduleur.
 - Relier les onduleurs par câble au Solar-Log™.
 - Relier les onduleurs entre eux par câble.

Relier les onduleurs par câble au Solar-Log™

Le câblage s'effectue via

- un câble de données « BRJ1 » préfabriqué (accessoire ; non-compris)

ou

- une liaison par câble fabriquée soi-même avec prise RJ45 et connecteur de borne plate.



Attention

Risque de dommage au niveau de l'appareil !

Le Solar-Log™ dispose également d'une douille RJ45, qui ne doit en aucun cas être reliée à la douille RJ45 de l'onduleur !

- ▶ Connecter l'onduleur uniquement via l'interface RS485/422 B ou RS485/422 C du Solar-Log™.



Remarque

Relier les onduleurs uniquement via l'interface RS485/422 B ou RS485/422 C.

Procédure à suivre

1. Si l'on fabrique soi-même la liaison par câble, brancher les conducteurs selon le schéma suivant :

Connecteur de borne plate Solar-Log™	Solar-Log Base RS422	Onduleur RJ45
Borne		Broche
▶ 1 (T/RX+)	▶ 6 (T/RX+)	▶ BROCHE 3
▶ 4 (T/RX-)	▶ 9 (T/RX-)	▶ BROCHE 6
▶ 5 (R/TX+)	▶ 10 (R/TX+)	▶ BROCHE 1
▶ 6 (R/TX-)	▶ 13 (R/TX-)	▶ BROCHE 2

2. Brancher le connecteur RJ45 dans une des douilles RJ45 de l'onduleur 1.
3. Si aucun autre onduleur n'est raccordé, mettre en place la terminaison de l'onduleur conformément au Manuel d'utilisation de l'onduleur.
4. Connecter le connecteur de borne plate à la douille RS485/422 B ou C du Solar-Log™.

Relier les onduleurs entre eux par câble

- Câblage via câble réseau (câble patch) .
- Emplacement de connexion : douille RJ45 à l'extérieur de l'onduleur.

Procédure à suivre

1. Brancher le connecteur RJ45 dans une des douilles RJ45 de l'onduleur 1.
2. Connecter l'autre extrémité du câble dans une des douilles RJ45 de l'onduleur 2.
3. Relier les autres onduleurs entre eux de la même façon.
4. Mettre en place la terminaison du dernier onduleur conformément au Manuel d'utilisation de l'onduleur.



Remarque

Tous les modèles d'onduleurs Zeperlution S, Zeperlution 3680/4000/5000 et Evershine TLC peuvent être fournis en option avec une solution de surveillance déjà intégrée (ComBox) de Zeversolar. Si l'un de ces modèles est acheté avec une solution intégrée, il n'est pas possible de connecter un système de surveillance tiers. Il n'y a donc pas de compatibilité avec Solar-Log™.

117 Zucchetti Centro Sistemi S.p.a

117.1 Azzurro

Terminaison	Adressage	Interface
Oui	Oui	RS485

Sélectionnable sous SofarSolar.

Modèles supportés (Câblage via RJ45) :

- Azzurro 4.4KTL, 5.5KTL, 6.6KTL, 8.8KTL, 11KTL, 12KTL
- Azzurro 10000TL, 15000TL, 17000TL, 20000TL
- Azzurro 20000TL-G2, 25000TL-G2, 30000TL-G2, 33000TL-G2
- Azzurro 30000TL, 33000TL, 40000TL
- Azzurro 50000TL, 60000TL, 70000TL

Modèles supportés (Câblage via la barre PIN RS485) :

- Azzurro 1100TL, 1600TL, 2200TL, 2700TL, 3000TL
- Azzurro 3000TLM, 3680TLM, 4000TLM, 4600TLM, 5000TLM, 6000TLM
- Azzurro 3KTLM, 3.6KTLM, 4KTLM, 4.6KTLM, 5KTLM, 6KTLM

Vue

- Interface intégrée.
- Emplacement de connexion : barre de broches RS485, à l'intérieur de l'onduleur.
- Emplacement de connexion : douille RJ45 à l'intérieur de l'onduleur.
- Câblage à 2 pôles.
- Il est nécessaire d'attribuer une adresse de communication.
- Étapes :
 - Mettre les onduleurs et le Solar-Log™ hors tension.
 - Relier les onduleurs par câble au Solar-Log™.
 - Relier les onduleurs entre eux conformément au manuel d'utilisation de l'onduleur.

Relier les onduleurs par câble au Solar-Log™ (via RJ45)

Le câblage s'effectue via

- une liaison par câble fabriquée soi-même avec prise RJ45 et connecteur de borne plate.

Procédure à suivre

1. Ouvrir les onduleurs conformément au manuel d'utilisation de l'onduleur
2. Si l'on fabrique soi-même la liaison par câble, brancher les conducteurs selon le schéma suivant :

Connecteur de borne plate Solar-Log™ Solar-Log Base RS485 (A) / (B) Onduleur RJ45

Borne		Broche
▶ 1 (Data+)	▶ (A) 6 ou (B) 10 (Data+)	▶ 2 RS485 A (+) (Orange)
▶ 4 (Data-)	▶ (A) 9 ou (B) 13 (Data-)	▶ 1 RS485 B (-) (Blanc et orange)

3. Brancher le connecteur RJ45 dans la douille « Out » de l'onduleur.

4. Si aucun autre onduleur n'est raccordé, mettre en place la terminaison de l'onduleur conformément au Manuel d'utilisation de l'onduleur.
5. Fermer l'onduleur, si aucun autre onduleur ne doit être raccordé.
6. Brancher le connecteur de borne plate à la douille RS485 du Solar-Log™.

Relier les onduleurs entre eux par câble

- Câblage via câble de données avec le connecteur RJ45
- Emplacement de connexion : douilles RJ45 à l'intérieur de l'onduleur.

Relier les onduleurs par câble au Solar-Log™ (via la barre PIN RS485)

Le câblage s'effectue via

- un câble de données blindé à 2 conducteurs fabriqué soi-même et un connecteur de borne plate.

Procédure à suivre

1. Ouvrir les onduleurs conformément au manuel d'utilisation de l'onduleur.
2. Si l'on fabrique soi-même la liaison par câble, brancher les conducteurs selon le schéma suivant :

Connecteur de borne plate Solar-Log™ Solar-Log Base RS485 (A) / (B) Onduleur à broches RS485

Borne		Broche
▶ 1 (Data+)	▶ (A) 6 ou (B) 10 (Data+)	▶ TX+
▶ 4 (Data-)	▶ (A) 9 ou (B) 13 (Data-)	▶ TX-

3. Si aucun autre onduleur n'est raccordé, mettre en place la terminaison de l'onduleur conformément au Manuel d'utilisation de l'onduleur.
4. Fermer l'onduleur, si aucun autre onduleur ne doit être raccordé.
5. Brancher le connecteur de borne plate à la douille RS485 du Solar-Log™.

Relier les onduleurs entre eux par câble

- Relier les onduleurs entre eux conformément au manuel d'utilisation de l'onduleur.

Attribuer une adresse de communication

- Recommandation : Numérotation consécutive, commençant par 1 :
Plage d'adresse 1 - 32.
- Réglage : Via l'écran de commande de l'onduleur.
- Procédure à suivre : Conformément au manuel d'utilisation de l'onduleur.

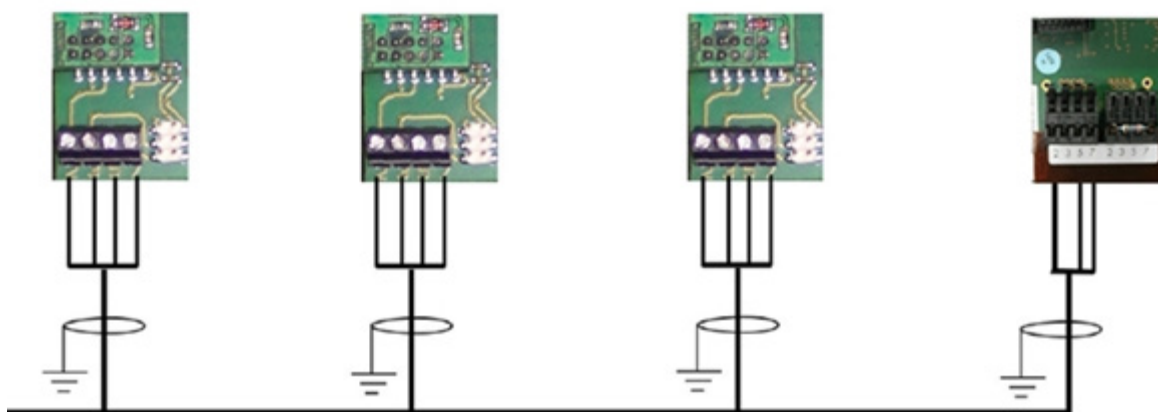
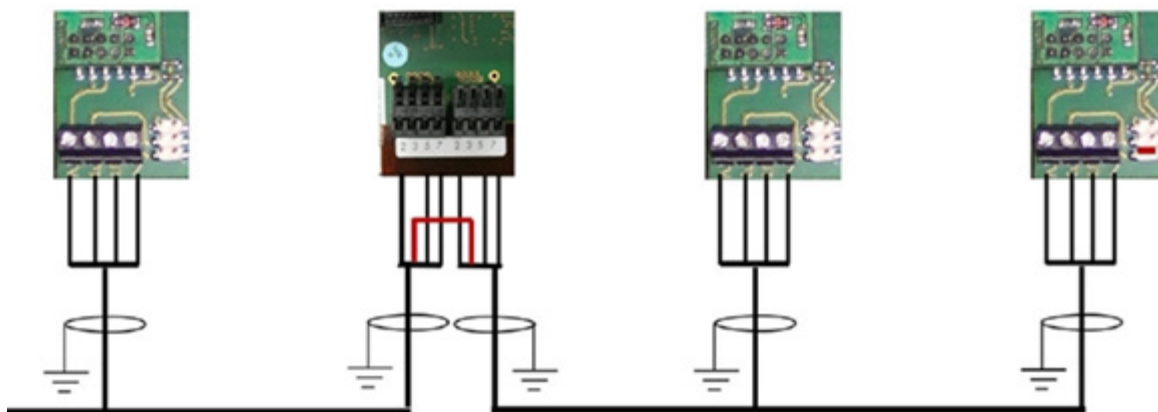


Remarque

Il est possible de raccorder 32 onduleurs maximum par bus RS485.

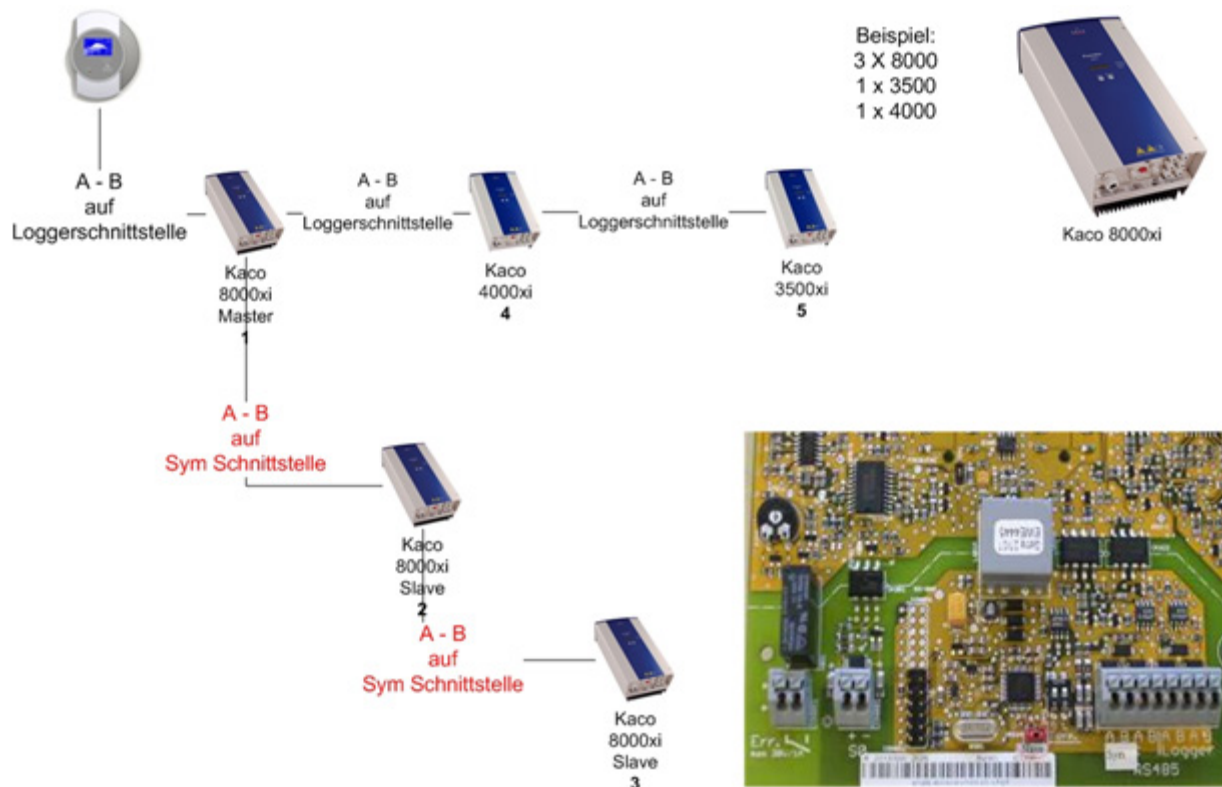
118 Annexe

118.1 Câblage mixte SMA



Câblage mixte SMA

118.2 Ensemble d'onduleurs Kaco Powador



Ensemble d'onduleurs Kaco Powador

Indications relatives au Powador 6400xi et 8000xi

- Ensemble Powador 6400Xi et 8000xi :
 - ▶ Définir 1 onduleur « maître » et 2 « esclaves » ;
Attention aux indications sur la platine de l'onduleur !
 - ▶ Brancher le câble de données du Solar-Log™ à la borne plate « LOGGER » de l'onduleur maître.
 - ▶ Raccorder en plus l'ensemble d'onduleurs entre eux via la borne plate « SYM ».
 - ▶ Éventuellement, faire passer d'autres onduleurs par la borne plate « Logger ».
 - ▶ À l'écran de commande de l'onduleur :
Régler les adresses de communication en continu.
 - ▶ À l'écran de commande de l'onduleur : Mettre "bus SYM" sur actif.
- Powador 6400Xi et 8000xi en fonctionnement isolé :
 - ▶ Définir l'onduleur comme « esclave », indépendamment de l'inscription sur la platine.
 - ▶ Brancher le câble de données du Solar Log™ à la borne plate « bus SYM ».
 - ▶ À l'écran de commande de l'onduleur : Désactiver le « bus SYM ».
 - ▶ À l'écran de commande de l'onduleur : Régler les adresses de communication en continu.

02

Systeme hybride

1 ABB (FIMER S.p.A.) Microgrid (système hybride)

1.1 ABB (FIMER S.p.A.) Microgrid (système hybride)

Terminaison	Adressage	Interface
Non	-*	LAN

Dans la détection des appareils, sélectionner le système hybride « ABB ».

Modèles supportés:

- MGS100

Vue

- Interface intégrée.
- Câblage via câble réseau (câble patch) et routeur Ethernet.
- L'adresse de communication ne peut pas être attribuée.
- Étapes :
 - Mettre le système hybride et le Solar-Log™ hors tension.
 - Relier le système hybride par câble au Solar-Log™ (RJ45).
 - Relier le Solar-Log™ au routeur.

Relier le système hybride par câble au Solar-Log™

Le câblage s'effectue via

- câble réseau (câble patch/câble croisé) et
- routeur Ethernet.



Remarque!*

Par défaut, l'ABB Microgrid a l'adresse IP 10.10.10.1, qui ne peut pas être modifiée. Assurez-vous que le Solar-Log™ se trouve dans la même plage IP.

Adaptez l'adresse IP du SolarLog™ :

Pour que la communication avec le système hybride fonctionne, l'adresse IP du SolarLog™ doit être adaptée. Pour ce faire, appeler l'interface WEB du Solar-Log™ et adapter le réglage en conséquence via [Configuration | Réseau | Ethernet](#).

Détection via interface WEB Solar-Log™

- Pour la détection sur le Solar-Log™, sélectionner la classe d'appareil (système hybride) et ensuite le fabricant ABB sous l'option Configuration | Appareils | Définition | Interface, à l'aide du symbole Plus. Confirmer la sélection en cliquant sur OK.
- Enregistrer et lancer la détection des appareils sous Configuration | Appareils | Détection.

Détection Solar-Log 1200

- La détection d'appareils sur le Solar-Log 1200 peut également être démarrée à l'écran. Sélectionner les paramètres ► Démarrage ► Configuration initiale ► Page 2 « Appareils » ► Saisir et sélectionner la classe d'appareil (système hybride) et ensuite le fabricant « ABB ». Enregistrer et démarrer ensuite la détection de l'appareil.



Remarque

Le Solar-Log Base ne supporte que le fonctionnement d'un système de batterie / hybride raccordé.

2 Fronius (système hybride)

2.1 Système hybride Fronius Symo via Ethernet

Terminaison	Adressage	Interface
Non	Oui	LAN

Pour la détection des onduleurs, sélectionner "Fronius: SunSpec Modbus/SolarAPI".

Vue

- Interface intégrée
- L'adresse IP des onduleurs doit être attribuée
- Câblage via câble réseau (câble patch) et routeur ou switch Ethernet
- Étapes
 - Attribuer de façon statique/fixe l'adresse IP sur l'onduleur
 - Mettre les onduleurs et le Solar-Log™ hors tension
 - Relier les onduleurs par câble au Solar-Log™ (RJ45)
 - Relier les onduleurs entre eux par câble (RJ45)

Raccordement des onduleurs par câble au Solar-Log™

Le câblage s'effectue via

- câble réseau (câble patch/câble simulateur de modem)
- et switch ou routeur Ethernet.

Raccordement des onduleurs entre eux par câble

Le câblage des onduleurs s'effectue par l'interface RJ45 et, le cas échéant, un routeur/switch.

Établissement de la connexion vers l'onduleur conformément au manuel d'utilisation de l'onduleur

Attribution d'une adresse IP

- Une adresse IP statique/fixe doit être attribuée à l'afficheur de l'onduleur.
- Choisir une adresse IP dans le même sous-réseau de classe C que celui du Solar-Log™
Exemple : Le Solar-Log™ a l'adresse 192.168.178.49 Les onduleurs doivent avoir, dans ce cas, une adresse IP 192.168.178.xxx (xxx correspond à un nombre entre 1 – 254)
- Procédure : Conformément au manuel d'utilisation de l'onduleur



Remarque

Pour pouvoir détecter correctement les onduleurs, le paramètre « Exportation de données via Modbus » doit être sur « TCP » dans l'onduleur Symo de Fronius.

- ▶ Suivre la procédure décrite dans le manuel du fabricant de l'onduleur



Remarque

En cas de passage à TCP, ne pas modifier les réglages repris automatiquement de l'onduleur, car cela empêcherait toute communication avec le Solar-Log™.

**Remarque**

Pour qu'une détection d'onduleur avec le Solar-Log™ fonctionne, le numéro de l'onduleur doit être réglé sur 1.

Cela peut être réglé sur l'écran de l'onduleur sous Paramètres / Datacom / Numéro WR.

Pour d'autres instructions de câblage, consultez le manuel de l'onduleur Fronius.

Détection via interface WEB Solar-Log™

- Pour la détection sur le Solar-Log™, sélectionnez sous l'option **Configuration | Appareils | Définition | Interface** via le symbole Plus, la classe d'appareil et ensuite le fabricant Fronius. Confirmez votre sélection avec OK
- Enregistrez sous **Configuration | Appareils | Détection** et démarrez la détection de l'appareil

Détection Solar-Log 1200

- La détection d'onduleurs sur le Solar-Log 1200 peut également être démarrée à l'écran. Sélectionnez les paramètres ► Démarrage ► Configuration initiale ► Page 2 « Appareils » ► Saisissez et sélectionnez le fabricant « Fronius ». Enregistrez et démarrez ensuite la détection de l'appareil.

**Remarque**

Lors de la détection via Ethernet, il est possible de saisir une batterie raccordée et un compteur de consommation relié (si installés).

- ▶ Sans batterie raccordée, un onduleur est détecté ; avec une batterie raccordée, un système hybride est détecté.
- ▶ Si un compteur de consommation Fronius est connecté au système hybride, un compteur de consommation supplémentaire (compteur 2 directions) est détecté et enregistré lorsqu'il est détecté par le système Solar-Log™.

**Remarque**

Le Solar-Log Base ne supporte que le fonctionnement d'un système de batterie / hybride raccordé.

**Remarque !**

Non compatible avec le Solar-Log 250.

2.2 Fronius Primo / Symo (GEN24) (avec firmware bêta 5.x)

Terminaison	Adressage	Interface
Non	Oui	LAN
Oui	Oui	RS485 (Modbus)

Sélectionnable sous Système hybride ► Fronius ► GEN24.

Modèles supportés :

Fronius Primo Gen24

- 3.0 Plus, 3.6 Plus, 4.0 Plus, 4.6 Plus, 5.0 Plus, 6.0 Plus, 8.0 Plus, 10.0 Plus

Fronius Symo Gen24

- 3, 4, 5, 6, 8, 10 kW

Vue RS485 (Modbus)

- Interface intégrée.
- Emplacement de connexion : Interface dans l'onduleur.
- Câblage à 3 pôles.
- Il est nécessaire d'attribuer une adresse de communication.
 - Recommandation : Numérotation consécutive, commençant par 1.
 - Réglage : Via l'interface web de l'onduleur.
 - Procédure à suivre : Conformément au manuel d'utilisation de l'onduleur.
- Étapes :
 - Mettre les onduleurs et le Solar-Log™ hors tension.
 - Relier les onduleurs par câble au Solar-Log™.
 - Relier les onduleurs entre eux par câble.
 - Attribuer une adresse de communication.

Procédure à suivre - RS485 (Modbus)

1. Si l'on fabrique soi-même la liaison par câble, brancher les conducteurs selon le schéma suivant :

Solar-Log Base RS485	Borne de connexion Modbus
Borne	Borne
► (A) 6 ou (B) 10 (Data+)	► M0 +
► (A) 9 ou (B) 13 (Data-)	► M0 -
► (A) 8 ou (B) 12 GND	► GND

2. Si aucun autre onduleur n'est raccordé, mettre en place la terminaison de l'onduleur conformément au Manuel d'utilisation de l'onduleur.

Relier les onduleurs entre eux par câble

- Câblage via le câble de communication (voir le manuel de l'onduleur).
- Emplacement de connexion : Interface dans l'onduleur.

Procédure à suivre

- Conformément au manuel d'utilisation de l'onduleur.

Attribuer une adresse de communication

- Recommandation : Numérotation consécutive, commençant par 1.

- Réglage : Via l'interface web de l'onduleur.
- Procédure à suivre : Conformément au manuel d'utilisation de l'onduleur.

Vue - Ethernet

- Interface intégrée.
- L'adresse IP des onduleurs peut être attribuée via DHCP ainsi que de manière statique/fixe.
- Câblage via câble réseau (câble patch) et routeur ou switch Ethernet.
- Étapes :
 - Attribuer une adresse IP à l'onduleur de manière statique/fixe ou via DHCP.
 - Mettre les onduleurs et le Solar-Log™ hors tension.
 - Relier les onduleurs par câble au Solar-Log™ (RJ45).
 - Relier les onduleurs entre eux par câble (RJ45).

Relier les onduleurs par câble au Solar-Log™

Le câblage se fait via

- Câble réseau (câble de raccordement/câble croisé) et
- Routeur ou commutateur Ethernet.

Relier les onduleurs entre eux par câble

Le câblage des onduleurs entre eux est effectué conformément au manuel de l'onduleur.

Attribuer adresse IP

- Une adresse IP peut être obtenue par DHCP ou attribuée par une adresse IP statique/fixe via l'interface Web de l'onduleur (voir le manuel de l'onduleur)..
- Veuillez choisir une adresse IP dans le même sous-réseau de classe C que celui du Solar-Log™
Exemple : Le Solar-Log™ a l'adresse 192.168.178.49.
Les onduleurs doivent avoir, dans ce cas, une adresse IP 192.168.178.xxx (xxx correspond à un nombre entre 1 – 254).
- Procédure à suivre : Conformément au manuel d'utilisation de l'onduleur.

Détection Solar-Log™

- Pour la détection au niveau du Solar-Log™, sélectionner sous [Configuration](#) | [Appareils](#) | [Définition](#) dans la section [Réseau](#) le fabricant d'onduleurs « Fronius » et puis le type „GEN24” et confirmer ce choix avec OK.
- Enregistrer et démarrer la détection de l'appareil sous [Configuration](#) | [Appareils](#) | [Détection](#).



Remarque

Lors de la connexion via le réseau local, utilisez toujours l'interface LAN 1 de l'onduleur, car l'interface LAN 2 est réservée à la communication entre les onduleurs.

► L'adresse IP par défaut de l'onduleur est : 169.254.0.180



Remarque

Pour permettre la communication entre le Solar-Log™ et le Fronius GEN24, les curseurs suivants doivent être activés via l'interface de configuration de l'onduleur dans les réglages sous „Modbus“ :

- Esclave comme Modbus TCP
- Contrôle de l'onduleur via Modbus

Autres paramètres :

- Port Modbus 502
 - SunSpec Model Type int + SF (si nécessaire, „float“ également possible)
 - Adresse du compteur 200
-



Remarque

Le Solar-Log Base ne supporte que le fonctionnement d'un système de batterie / hybride raccordé.

3 Kostal (système hybride)

3.1 Kostal Plenticore plus (système hybride)

Terminaison	Adressage	Interface
Connecteur	Oui	LAN

Pour la détection des onduleurs, sélectionner "Kostal: Modbus TCP".

Modèles supportés :

- 4.2, 5.5, 7.0, 8.5, 10

Présentation générale

- Interface intégrée.
- Câblage via câble réseau (câble patch) et routeur ou switch Ethernet.
- Il est nécessaire d'attribuer une adresse de communication.
- Étapes :
 - Attribuer de façon statique/fixe l'adresse IP.
 - Mettre les onduleurs et le Solar-Log™ hors tension.
 - Relier les onduleurs par câble au Solar-Log™ (RJ45).
 - Relier les onduleurs entre eux par câble (RJ45).

Relier les onduleurs par câble au Solar-Log™

Le câblage s'effectue via

- câble réseau (câble patch/câble croisé).
- routeur ou switch Ethernet.

Relier les onduleurs entre eux par câble

Le câblage des onduleurs les uns aux autres s'effectue via.

l'interface RJ45 et éventuellement un routeur/switch.

Établissement de la connexion vers l'onduleur conformément au manuel d'utilisation de l'onduleur.

Attribuer adresse IP

- Une adresse IP statique/fixe doit être attribuée à l'afficheur de l'onduleur.
- Veuillez choisir une adresse IP dans le même sous-réseau de classe C que celui du Solar-Log™
Exemple : Le Solar-Log™ a l'adresse 192.168.178.49
Les onduleurs doivent avoir, dans ce cas, une adresse IP 192.168.178.xxx (xxx correspond à un nombre entre 1 – 254)
- Procédure à suivre : Conformément au manuel d'utilisation de l'onduleur.

Détection via interface WEB Solar-Log™

- Pour la détection sur Solar-Log™, sélectionnez [Configuration](#) | [Appareils](#) | [Définition](#) | [Interface](#) via le symbole Plus, la classe de l'appareil, puis le fabricant Kostal et le type Modbus TCP. Confirmez votre sélection avec OK.
- Enregistrez et démarrez la détection de l'appareil sous [Configuration](#) | [Appareils](#) | [Détection](#).

Détection Solar-Log 1200

- La détection d'onduleurs sur le Solar-Log 1200 peut également être démarrée à l'écran. Sélectionnez Paramètres ► Démarrer ► Configuration initiale ► Page 2 « Appareils » ► Ajoutez et sélectionnez le fabricant « Kostal: Modbus TCP ». Enregistrez et démarrez ensuite la détection de l'appareil.



Remarque !

Pour pouvoir communiquer avec le Solar-Log™, il faut avoir activé « Modbus TCP » au préalable. Pour ce faire, l'interface Web locale de l'onduleur doit être appelée.

Via la ligne de navigateur suivante http://<Inverter_IP>, l'interface web de l'onduleur est appelée, puis cochez la case « Modbus TCP » via Réglages / Information > Communication > sunspec / Modbus >.



Remarque !

En cas de détection via Ethernet, il est également possible (si installé) de détecter une batterie connectée.

► Sans batterie connectée, le Kostal Plenticore plus est détecté comme un onduleur, avec une batterie connectée, comme un système hybride avec le compteur 2 directions associé.



Remarque

Le Solar-Log Base ne supporte que le fonctionnement d'un système de batterie / hybride raccordé.

4 Kyocera (système hybride)

4.1 Onduleurs/système de batteries Kyocera (système hybride)

Terminaison	Adressage	Interface
Non	Oui	RS485

Sélectionnable sous Kyocera

Vue

- Interface intégrée.
- Emplacement de connexion : Connecteur pour borne plate sous le cache dans la partie inférieure.
- Il est nécessaire d'attribuer une adresse de communication.
- Câblage à 2 pôles.
- Étapes :
 - Mettre les onduleurs et le Solar-Log™ hors tension.
 - Relier les onduleurs par câble au Solar-Log™.
 - Relier les onduleurs/le système de batteries entre eux par câble.
 - Attribuer l'adresse de communication conformément au manuel du fabricant.

Relier les onduleurs par câble au Solar-Log™

Le câblage s'effectue via

- un câble de données blindé à 4 conducteurs fabriqué soi-même et un connecteur de borne plate.

Procédure à suivre

1. Dévisser le cache conformément au manuel d'utilisation de l'onduleur.
2. Si l'on fabrique soi-même la liaison par câble, brancher les conducteurs selon le schéma suivant :

Connecteur de borne plate Solar-Log™	Solar-Log Base RS485 (A) / (B)	Borne plate de l'onduleur
Borne		Broche
▶ 1 (Data+)	▶ (A) 6 ou (B) 10 (Data+)	▶ 3 Data+
▶ 4 (Data-)	▶ (A) 9 ou (B) 13 (Data-)	▶ 4 Data-

3. Revisser le cache de l'onduleur.
4. Brancher le connecteur de borne plate à la douille RS485 du Solar-Log™.

Relier les onduleurs entre eux par câble

- Emplacement de connexion : Connecteur pour borne plate sous le cache dans la partie inférieure.

Procédure à suivre

1. Dévisser le cache conformément au manuel d'utilisation de l'onduleur.
2. Relier le câble RS-485 fabriqué soi-même à la borne plate de l'onduleur 1.
3. Relier l'autre extrémité du câble à la borne plate de l'onduleur 2 ou au système de batterie.
4. Relier les autres onduleurs entre eux de la même façon.
5. Revisser le cache de l'onduleur.

Attribuer une adresse de communication :

- Procédure à suivre : conformément aux instructions du fabricant.

Si le câblage a été effectué sur tous les appareils, ils doivent être alimentés en courant pour la détection.



Remarque

Le Solar-Log Base ne supporte que le fonctionnement d'un système de batterie / hybride raccordé.



Remarque !

Non compatible avec le Solar-Log 250.

5 Phonosolar (système hybride)

5.1 PhonoCube 7.2 (système hybride)

Terminaison	Adressage	Interface
Non	Oui	RS485

Sélectionnable sous Phonosolar

Présentation générale

- Interface intégrée.
- Emplacement de connexion : Connecteur pour borne plate sous le cache au dos.
- Il est nécessaire d'attribuer une adresse de communication.
- Câblage à 2 pôles.
- Étapes :
 - Mettre le PhonoCube et le Solar-Log™ hors tension.
 - Relier le PhonoCube par câble au Solar-Log™.
 - Relier les PhonoCubes entre eux par câble.
 - Attribuer une adresse de communication.
Plage d'adresse 1 - 247.
Réglage conformément au manuel du fabricant.

Relier le PhonoCube par câble au Solar-Log™

Le câblage s'effectue via

- un câble de données blindé à 4 conducteurs fabriqué soi-même et un connecteur de borne plate.

Procédure à suivre

1. Dévisser le cache conformément au manuel d'utilisation du PhonoCube.
2. Si l'on fabrique soi-même la liaison par câble, brancher les conducteurs selon le schéma suivant :

Connecteur de borne plate Solar-Log™	Solar-Log Base RS485 (A) / (B)	Borne plate PhonoCube
Borne		Broche
▶ 1 (Data+)	▶ (A) 6 ou (B) 10 (Data+)	▶ 1 - Data+
▶ 4 (Data-)	▶ (A) 9 ou (B) 13 (Data-)	▶ 2 - Data-

3. Revisser le cache du PhonoCube.
4. Brancher le connecteur de borne plate à la douille RS485 du Solar-Log™.

Relier les PhonoCubes entre eux par câble

- Emplacement de connexion : Connecteur pour borne plate sous le cache au dos.

Procédure à suivre

1. Dévisser le cache conformément au manuel d'utilisation du PhonoCube.
2. Relier le câble RS-485 fabriqué soi-même à la borne plate du PhonoCube 1.
3. Relier l'autre extrémité à la borne plate du PhonoCube 2.
4. Relier les autres PhonoCubes entre eux de la même façon.
5. Revisser le cache de l'onduleur.

Attribuer une adresse de communication

- Recommandation : Numérotation continue de 1 à 247.
- Procédure à suivre : conformément aux instructions du PhonoCube.



Remarque

Le Solar-Log Base ne supporte que le fonctionnement d'un système de batterie / hybride raccordé.



Remarque

Lors de la détection d'un PhonoCube, 2 appareils sont toujours détectés. Le 1er appareil enferme l'onduleur et les paramètres de batterie. Le 2e un compteur de consommation intégré sur le PhonoCube.



Remarque !

Non compatible avec le Solar-Log 250.

6 QCells (système hybride)

6.1 Q-Home + ESS-G1 (système hybride)

Terminaison	Adressage	Interface
Non	-*	LAN

Dans la détection des appareils, sélectionner le système hybride « QCells ».

Modèles supportés:

- ESS-G1 8.0

Vue

- Interface intégrée.
- Câblage via câble réseau (câble patch) et routeur Ethernet.
- L'adresse de communication ne peut pas être attribuée (elle l'est exclusivement via DHCP)*.
- Étapes :
 - Mettre le système hybride et le Solar-Log™ hors tension.
 - Relier le système hybride par câble au Solar-Log™ (RJ45).
 - Relier le Solar-Log™ au routeur.

Relier le système hybride par câble au Solar-Log™

Le câblage s'effectue via

- câble réseau (câble patch/câble croisé) et
- routeur Ethernet.

*Adresse IP dynamique (DHCP) pour la détection et la communication :

Les deux appareils, le Solar-Log™ et le QCells, doivent être réglés sur Obtenir automatiquement l'adresse IP (DHCP) et se trouver dans le même sous-réseau de classe C.



Remarque !

Il est à noter que le serveur DHCP doit être réglé de manière à ce que le QCells obtienne toujours la même adresse IP. (Voir le Manuel du routeur)



Remarque !

Pour établir une communication entre le Solar-Log™ et le QCells, il est impératif de réaliser avec succès toutes les étapes du guide de démarrage rapide du QCells.

Détection via interface WEB Solar-Log™

- Pour la détection sur le Solar-Log™, sélectionner la classe d'appareil (système hybride) et ensuite le fabricant QCells sous l'option [Configuration | Appareils | Définition | Interface](#), à l'aide du symbole Plus. Confirmer la sélection en cliquant sur OK.
- Enregistrer et lancer la détection des appareils sous [Configuration | Appareils | Détection](#).

Détection Solar-Log 1200

- La détection d'appareils sur le Solar-Log 1200 peut également être démarrée à l'écran. Sélectionner les paramètres ► Démarrage ► Configuration initiale ► Page 2 « Appareils » ► Saisir et sélectionner la classe d'appareil (système hybride) et ensuite le fabricant « QCells ». Enregistrer et démarrer ensuite la détection de l'appareil.



Remarque

Le Solar-Log Base ne supporte que le fonctionnement d'un système de batterie / hybride raccordé.



Remarque !

Non compatible avec le Solar-Log 250.

7 RCT Power Storage DC (système hybride)

7.1 RCT Power Storage DC (système hybride)

Terminaison	Adressage	Interface
Oui	Oui	RS485

Sélectionnez le système hybride « RCT Power » pour la détection de l'appareil.

Modèles pris en charge :

- Power Storage DC 4.0, Power Storage DC 5.0, Power Storage DC 6.0
- Power Storage DC 8.0, Power Storage DC 10.0 (avec firmware bêta 5.x)

Vue

- Interface intégrée.
- Emplacement de connexion : Bornier X102 dans l'appareil.
- Câblage à 2 pôles.
- Il est nécessaire d'attribuer une adresse de communication.
- Étapes :
 - Mettre les onduleurs et le Solar-Log™ hors tension.
 - Relier les onduleurs par câble au Solar-Log™.
 - Attribuer une adresse de communication.
 - Mettre en place la terminaison dans l'onduleur.

Raccordement les appareils par câble au Solar-Log™

Le câblage s'effectue via :

- un câble de données blindé à 2 conducteurs fabriqué soi-même et un connecteur de borne plate.



Remarque

Pour pouvoir adresser l'appareil, la RCT PowerApp doit être téléchargée auparavant depuis le PlayStore. L'adressage s'effectue selon les instructions de l'application.

Procédure :

1. Ouvrez l'appareil conformément aux instructions du fabricant.
2. Raccorder les conducteurs de la liaison par câble selon le schéma suivant :

Connecteur de borne plate Solar-Log™ Solar-Log Base RS485 (A) / (B) Borne de X102

Borne		Borne
▶ 1 (Data+)	▶ (A) 6 ou (B) 10 (Data+)	▶ +
▶ 4 (Data-)	▶ (A) 9 ou (B) 13 (Data-)	▶ -

3. Si aucun autre appareil n'est raccordé, terminez l'appareil conformément aux instructions du fabricant.
4. Fermer l'appareil, si aucun autre appareil ne doit être raccordé.
5. Brancher le connecteur de borne plate à la douille RS485 du Solar-Log™.

Raccordement les appareils entre eux par câble

- Emplacement de connexion : Bornier X102 dans l'appareil.
- Reliez les appareils entre eux en suivant les instructions du fabricant.

Attribuer une adresse de communication

- Recommandation : Numérotation consécutive, commençant par 1 jusqu'à 250.
- Réglage : Via RCT PowerApp.
- Procédure : Selon les instructions de la RCT PowerApp.



Remarque !

Le Solar-Log Base ne supporte que le fonctionnement d'un système de batterie / hybride raccordé.



Remarque !


La représentation du Pac dans le Solar-Log™ diffère de celle du RCT Power App lorsque le système hybride est chargé ou déchargé. Dans le RCT Power System, la charge et la décharge de la batterie sont contenues dans le Pac et dans le Solar-Log™ la valeur est affichée sans influence de la batterie.

RCT Power

Il est à noter que l'appareil RCT Power est toujours équipé de la dernière version du logiciel (min. 4733) et que, dans APP, le mode de travail RS485 est paramétré sur « Modbus Slave » (réglage par défaut)

Suivre la procédure suivante :

Démarrer l'application « RCT Power App », puis :

Cliquer sur «  » ► Se connecter avec le mot de passe « installer » ► Appareil ► Réglages ► Interfaces ► RS485.

Dans « Mode de travail RS485, choisir l'option « Modbus Slave » et introduire l'adresse souhaitée dans « Adresse RS485 ». Cliquer sur « Flash » après avoir terminé le paramétrage



Remarque !

Non compatible avec le Solar-Log 250.

8 SolarEdge - StoreEdge (système hybride) (avec firmware bêta 5.x)

8.1 SolarEdge - StoreEdge (système hybride) (avec firmware bêta 5.x)

Terminaison	Adressage	Interface
Non	Oui	LAN

Sélectionnez le système hybride "SolarEdge" dans la détection des appareils.

Modèles supportés :

- SE2200H-RWS, SE3000H-RWS, SE3680H-RWS, SE4000H-RWS, SE5000H-RWS, SE5K-RWS, SE7K-RWS, SE8K-RWS, SE10K-RWS

Vue

- Interface intégrée.
- L'adresse IP des onduleurs doit être attribuée de manière statique/fixe.
- Câblage via câble réseau (câble patch) et routeur ou switch Ethernet.
- Étapes :
 - Adresse IP attribuée de manière statique/fixe sur l'onduleur.
 - Mettre les onduleurs et le Solar-Log™ hors tension.
 - Relier les onduleurs par câble au Solar-Log™ (RJ45).
 - Relier les onduleurs entre eux par câble (RJ45).

Relier les onduleurs par câble au Solar-Log™

Le câblage se fait via

- Câble réseau (câble de raccordement/câble croisé) et
- Routeur ou commutateur Ethernet.

Relier les onduleurs entre eux par câble

Le câblage des onduleurs entre eux est effectué conformément au manuel de l'onduleur.

Attribuer adresse IP

- L'adresse IP doit être attribuée de manière statique/fixe (voir le manuel de l'onduleur).
- Veuillez choisir une adresse IP dans le même sous-réseau de classe C que celui du Solar-Log™
Exemple : Le Solar-Log™ a l'adresse 192.168.178.49.
Les onduleurs doivent avoir, dans ce cas, une adresse IP 192.168.178.xxx (xxx correspond à un nombre entre 1 – 254).
- Procédure à suivre : Conformément au manuel d'utilisation de l'onduleur.

Détection Solar-Log™

- Pour la détection au niveau du Solar-Log™, sélectionner sous [Configuration](#) | [Appareils](#) | [Définition](#) dans la section Réseau le fabricant d'onduleurs « Fronius » et confirmer ce choix avec OK.
- Enregistrer et démarrer la détection de l'appareil sous [Configuration](#) | [Appareils](#) | [Détection](#).



Remarque

Pour que la communication entre le Solar-Log™ et le SolarEdge puisse avoir lieu, le port Modbus TCP doit être réglé sur 502. (Pour le réglage du port, voir les instructions du fabricant)



Remarque

Le Solar-Log Base ne supporte que le fonctionnement d'un système de batterie / hybride raccordé.

9 Sungrow (système hybride) (avec firmware bêta 5.x)

9.1 Sungrow Residential Hybrid (avec firmware bêta 5.x)

Terminaison	Adressage	Interface
Non	-*	LAN

Sélectionner le système hybride „Sungrow“ lors de la détection des appareils.

Modèles supportés :

- SH5K-20, SH3K6, SH4K6, SH5K-V13, SH5K-30, SH3K6-30, SH4K6-30, SH5.0RS, SH3.6RS, SH4.6RS, SH6.0RS, SH10RT, SH8.0RT, SH6.0RT, SH5.0RT

Vue

- Interface intégrée.
- Câblage via câble réseau (câble patch) et routeur Ethernet..
- *L'adresse de communication peut être attribuée (DHCP est défini par défaut).
- Étapes :
 - Mettre le système hybride et le Solar-Log™ hors tension.
 - Relier le système hybride par câble au Solar-Log™ (RJ45).
 - Relier le Solar-Log™ au routeur.

Relier le système hybride par câble au Solar-Log™

Le câblage s'effectue via

- câble réseau (câble patch/câble croisé) et
- routeur Ethernet.

Raccordement des onduleurs entre eux par câble

Le câblage et la mise en place de la connexion selon les instructions de l'onduleur.

Attribuer adresse IP

- Une adresse IP statique/fixe peut être attribuée sur l'écran de l'onduleur.
- Choisir une adresse IP dans le même sous-réseau de classe C que celui du Solar-Log™
Exemple : Le Solar-Log™ a l'adresse 192.168.178.49 Les onduleurs doivent avoir, dans ce cas, une adresse IP 192.168.178.xxx (xxx correspond à un nombre entre 1 – 254)
- Procédure : Conformément au manuel d'utilisation de l'onduleur.



Remarque !

Pour modifier l'adresse IP, le DHCP doit être réglé sur „Off“ dans les paramètres de l'onduleur. Par défaut, DHCP est réglé sur „On“.



Remarque

Le Solar-Log Base ne supporte que le fonctionnement d'un système de batterie / hybride raccordé.



Remarque pour la séries SH-RT / SH-RS de Sungrow !

Le dongle WiNet-S (WLAN/Ethernet) ne doit pas être installé, sinon aucune communication n'est possible avec le Solar-Log Base.

03

Systemes de batterie

1 RCT Power Storage AC (système de batteries)

1.1 RCT Power Storage AC (système de batteries)

Terminaison	Adressage	Interface
Oui	Oui	RS485

Sélectionnez le système de batterie « RCT Power » pour la détection de l'appareil.

Modèles pris en charge :

- Power Storage AC 4.0, Power Storage AC 5.0, Power Storage AC 6.0

Vue

- Interface intégrée.
- Emplacement de connexion : Bornier X102 dans l'appareil.
- Câblage à 2 pôles.
- Il est nécessaire d'attribuer une adresse de communication.
- Étapes :
 - Mettre les onduleurs et le Solar-Log™ hors tension.
 - Relier les onduleurs par câble au Solar-Log™.
 - Attribuer une adresse de communication.
 - Mettre en place la terminaison dans l'onduleur.

Raccordement les appareils par câble au Solar-Log™

Le câblage s'effectue via :

- un câble de données blindé à 2 conducteurs fabriqué soi-même et un connecteur de borne plate.



Remarque

Pour pouvoir adresser l'appareil, la RCT PowerApp doit être téléchargée auparavant depuis le PlayStore. L'adressage s'effectue selon les instructions de l'application.

Procédure :

1. Ouvrez l'appareil conformément aux instructions du fabricant.
2. Raccorder les conducteurs de la liaison par câble selon le schéma suivant :

Connecteur de borne plate Solar-Log™	Solar-Log Base RS485 (A) / (B)	Borne de X102
Borne		Borne
▶ 1 (Data+)	▶ (A) 6 ou (B) 10 (Data+)	▶ +
▶ 4 (Data-)	▶ (A) 9 ou (B) 13 (Data-)	▶ -

3. Si aucun autre appareil n'est raccordé, terminez l'appareil conformément aux instructions du fabricant.
4. Fermer l'appareil, si aucun autre appareil ne doit être raccordé.
5. Brancher le connecteur de borne plate à la douille RS485 du Solar-Log™.

Raccordement les appareils entre eux par câble

- Emplacement de connexion : Bornier X102 dans l'appareil.
- Reliez les appareils entre eux en suivant les instructions du fabricant.

Attribuer une adresse de communication

- Recommandation : Numérotation consécutive, commençant par 1 jusqu'à 250.
- Réglage : Via RCT PowerApp.
- Procédure : Selon les instructions de la RCT PowerApp.

**Remarque !**


Le Solar-Log Base ne supporte que le fonctionnement d'un système de batterie / hybride raccordé.

RCT Power

Il est à noter que l'appareil RCT Power est toujours équipé de la dernière version du logiciel (min. 4733) et que, dans APP, le mode de travail RS485 est paramétré sur « Modbus Slave » (réglage par défaut)

Suivre la procédure suivante :

Démarrer l'application « RCT Power App », puis :

Cliquer sur «  » ► Se connecter avec le mot de passe « installer » ► Appareil ► Réglages ► Interfaces ► RS485.

Dans « Mode de travail RS485, choisir l'option « Modbus Slave » et introduire l'adresse souhaitée dans « Adresse RS485 ». Cliquer sur « Flash » après avoir terminé le paramétrage

**Remarque !**

Non compatible avec le Solar-Log 250.

2 SMA - Sunny Island (système de batteries)

2.1 SMA - Sunny Island (système de batteries)

Terminaison	Adressage	Interface
Non	Oui	LAN

Sélectionnable sous Batterie/SMA/Sunny Island.

Modèles pris en charge :

- SI3.0M-11
- SI4.4M-11
- SI6.0H-11
- SI8.0H-11
- SI4.4M-12
- SI6.0H-12
- SI8.0H-12

Remarque pour les modèles comportant le terminaison -11 :

Les modèles exigent un « Speedwire data module Sunny Island » => SWDMSI-NR10, pour pouvoir communiquer via Ethernet.

Vue

- Interface intégrée (voir la remarque ci-avant).
- Câblage via câble réseau (câble patch) et routeur Ethernet.
- Il est nécessaire d'attribuer une adresse de communication.
- Étapes :
 - Mettre le système de batteries et le Solar-Log™ hors tension.
 - Relier le système de batteries par câble au Solar-Log™.
 - Relier le Solar-Log™ au routeur.
 - Attribuer l'adresse de communication de l'onduleur conformément aux instructions du fabricant de l'onduleur.

Relier le système de batteries par câble au Solar-Log™

Le câblage s'effectue via soit

- câble réseau (câble patch/câble croisé), soit
- routeur Ethernet.

Attribution d'une adresse IP

- Une adresse IP statique/fixe doit être attribuée à l'onduleur.
- Choisir une adresse IP dans le même sous-réseau de classe C que celui du Solar-Log™.
Exemple : Le Solar-Log™ a l'adresse 192.168.178.49
Le système de batteries doit avoir, dans ce cas, une adresse IP 192.168.178.xxx (xxx correspond à un nombre entre 1 – 254).
- Procédure : conformément aux instructions du fabricant.

Détection via interface WEB Solar-Log™

- Pour la détection sur le Solar-Log™, accéder au point Configuration | Appareils | Définition | Interface et utiliser le symbole Plus pour sélectionner la classe de l'appareil : « Batterie », puis le fabricant « SMA ». Confirmer la sélection en cliquant sur OK.
- Enregistrer et lancer la détection des appareils sous Configuration | Appareils | Détection.

Détection Solar-Log 1200

- La détection d'onduleurs sur le Solar-Log 1200 peut également être démarrée à l'écran. Sélectionner les paramètres ► Démarrage ► Configuration initiale ► Page 2 « Appareils » ► Saisir et sélectionner « Batterie », puis « SMA : Sunny Island ». Enregistrer et démarrer ensuite la détection de l'appareil.



Remarque

Le Solar-Log Base ne supporte que le fonctionnement d'un système de batterie / hybride raccordé.



Remarque

Les systèmes de batteries Sunny Island peuvent être regroupés en un cluster de 3 Sunny Island. Dans ce cluster, une Sunny Island est la batterie maître et les autres, les batteries esclaves. Dans ce cas, la batterie maître de ce cluster doit être reconnue par le Solar-Log™ via Ethernet.



Remarque

Chaque onduleur doit être accessible séparément par le réseau.
À cet effet, activer l'interface réseau à chaque onduleur, via SMA SUNNY EXPLORER, et relier les onduleurs au réseau à l'aide d'un switch.

Procédure :

=> Sous le menu « Serveur TCP », régler SMA SUNNY EXPLORER sur « ACTIVÉ » ; Port=502.



Remarque !

Non compatible avec le Solar-Log 250.

3 sonnen (système de batteries)

3.1 sonnen Eco 6.0 / 7.0 (système de batteries)

Terminaison	Adressage	Interface
Non	-*	LAN

Pour la détection des appareils, sélectionner „sonnen“

Vue

- Interface intégrée.
- Câblage via câble réseau (câble patch) et routeur ou switch Ethernet.
- L'adresse de communication ne peut pas être attribuée (elle l'est exclusivement via DHCP).*
- Étapes :
 - Mettre le système de batteries et le Solar-Log™ hors tension.
 - Relier le système de batteries par câble au Solar-Log™.
 - Relier les onduleurs Solar-Log™ conformément aux instructions du fabricant de l'onduleur.
 - Attribuer l'adresse de communication de l'onduleur (si nécessaire) conformément aux instructions du fabricant de l'onduleur.

Relier le système de batteries par câble au Solar-Log™

Le câblage s'effectue via

- câble réseau (câble patch/câble croisé)
- routeur ou switch Ethernet.

Relier les onduleurs entre eux par câble

Le câblage des onduleurs les uns aux autres doit être effectué conformément au manuel d'utilisation de l'onduleur.

*Adresse IP dynamique (DHCP) pour la détection et la communication :

Les deux appareils, le Solar-Log™ et les Sonnen Eco 6.0 / 7.0, doivent être réglés sur Obtenir automatiquement l'adresse IP (DHCP) et se trouver dans le même sous-réseau de classe C. (Pour le réglage sur DHCP, suivre les instructions du fabricant des Sonnen Eco 6.0 / 7.0.).

Détection via interface WEB Solar-Log™

- Pour la détection sur le Solar-Log™, sélectionnez sous l'option [Configuration](#) | [Appareils](#) | [Définition](#) | [Interface](#) via le symbole Plus, la classe d'appareil et ensuite le fabricant « sonnen ». Confirmez votre sélection avec OK.
- Enregistrez sous [Configuration](#) | [Appareils](#) | [Détection](#) et démarrez la détection de l'appareil.

Détection Solar-Log 1200

- La détection d'onduleurs sur le Solar-Log 1200 peut également être démarrée à l'écran. Sélectionnez les paramètres ► Démarrage ► Configuration initiale ► Page 2 « Appareils » ► Saisissez et sélectionnez le fabricant « sonnen ». Enregistrez et démarrez ensuite la détection de l'appareil.

Remarque



Lors de la détection, un compteur de consommation et un compteur de production (après détection, le compteur de consommation est activé et le compteur de production est désactivé) sont détectés, en plus de la batterie.

Il est ainsi possible de surveiller une installation sans liaison directe des onduleurs en activant le compteur de production en mode onduleur.

Remarque



Le Solar-Log Base ne supporte que le fonctionnement d'un système de batterie / hybride raccordé.

Remarque !



Non compatible avec le Solar-Log 250.

3.2 sonnen Eco 6.0 / 7.0 (système de batteries)

Terminaison	Adressage	Interface
Non	-*	LAN

Pour la détection des appareils, sélectionner „sonnen“

Vue

- Interface intégrée.
- Câblage via câble réseau (câble patch) et routeur ou switch Ethernet.
- L'adresse de communication ne peut pas être attribuée (elle l'est exclusivement via DHCP).*
- Étapes :
 - Mettre le système de batteries et le Solar-Log™ hors tension.
 - Relier le système de batteries par câble au Solar-Log™.
 - Relier les onduleurs Solar-Log™ conformément aux instructions du fabricant de l'onduleur.
 - Attribuer l'adresse de communication de l'onduleur (si nécessaire) conformément aux instructions du fabricant de l'onduleur.

Relier le système de batteries par câble au Solar-Log™

Le câblage s'effectue via

- câble réseau (câble patch/câble croisé)
- routeur ou switch Ethernet.

Relier les onduleurs entre eux par câble

Le câblage des onduleurs les uns aux autres doit être effectué conformément au manuel d'utilisation de l'onduleur.

*Adresse IP dynamique (DHCP) pour la détection et la communication :

Le Sonnen Eco 8.0 est réglé par défaut sur DHCP, il n'est donc pas possible d'attribuer une adresse IP fixe au Sonnen Eco 8.0. Les deux appareils doivent se trouver dans le même sous-réseau.

Détection via interface WEB Solar-Log™

- Pour la détection sur le Solar-Log™, sélectionnez sous l'option [Configuration](#) | [Appareils](#) | [Définition](#) | [Interface](#) via le symbole Plus, la classe d'appareil et ensuite le fabricant « sonnen ». Confirmez votre sélection avec OK.
- Enregistrez sous [Configuration](#) | [Appareils](#) | [Détection](#) et démarrez la détection de l'appareil.

Détection Solar-Log 1200

- La détection d'onduleurs sur le Solar-Log 1200 peut également être démarrée à l'écran. Sélectionnez les paramètres ► Démarrage ► Configuration initiale ► Page 2 « Appareils » ► Saisissez et sélectionnez le fabricant « sonnen ». Enregistrez et démarrez ensuite la détection de l'appareil.

Remarque



Lors de la détection, un compteur de consommation et un compteur de production (après détection, le compteur de consommation est activé et le compteur de production est désactivé) sont détectés, en plus de la batterie.

Il est ainsi possible de surveiller une installation sans liaison directe des onduleurs en activant le compteur de production en mode onduleur.

Remarque



Le Solar-Log Base ne supporte que le fonctionnement d'un système de batterie / hybride raccordé.

Remarque !



Non compatible avec le Solar-Log 250.

4 VARTA (système de batteries)

4.1 VARTA House (système de batteries)

Terminaison	Adressage	Interface
Non	Oui*	LAN

Pour la détection des appareils, sélectionner « VARTA » (pour firmware et jusqu'à 4.2.0).

Pour la détection des appareils, sélectionner « VARTA:House » (Firmware 4.2.1 et supérieur).

Système de batteries supportés :

- VARTA home
- VARTA family
- VARTA element
- VARTA pulse

Vue

- Interface intégrée.
- Câblage via câble réseau (câble patch) et routeur ou switch Ethernet (en cas d'attribution d'une adresse IP).
- *Il est nécessaire d'attribuer une adresse de communication. Le système de batteries VARTA est réglé de série sur DHCP, une adresse IP statique peut toutefois aussi lui être attribuée. (Voir les instructions du fabricant).
- Étapes :
 - L'adresse IP doit être attribuée dynamiquement.
 - Mettre le système de batteries et le Solar-Log™ hors tension.
 - Relier le système de batteries par câble au Solar-Log™.
 - Relier les onduleurs Solar-Log™ conformément aux instructions du fabricant de l'onduleur.
 - Câbler le compteur de consommation au Solar-Log™ conformément aux instructions (manuel d'installation).
 - Attribuer l'adresse de communication de l'onduleur (si nécessaire) conformément aux instructions du fabricant de l'onduleur.



Remarque !

Pour la surveillance fonctionnelle de la batterie, les composants suivants doivent être présents.

- Système de batteries doté d'un compteur avec solde (micrologiciel 3.0.2 minimum)
 - Onduleurs
 - Compteur de consommation
- Le compteur de consommation doit être installé de façon à ce qu'il ne saisisse le niveau de charge de la batterie. Le réglage « Le compteur de consommation saisit le niveau de charge de batterie » doit être également désactivé via l'interface WEB sous [Configuration | Appareils | Configuration | Batterie](#).

Relier le système de batteries par câble au Solar-Log™

Le câblage s'effectue via

- câble réseau (câble patch/câble croisé)
- routeur ou switch Ethernet (en cas d'attribution d'une adresse IP).

Relier les onduleurs entre eux par câble

Le câblage des onduleurs les uns aux autres doit être effectué conformément au manuel d'utilisation de l'onduleur.

Relier le compteur de consommation par câble au Solar-Log™

Le câblage s'effectue via

- RS485 ou via
- interface S0.

Attribuer adresse IP

- Une adresse IP statique/fixe, de même qu'une adresse IP dynamique peut être attribuée.
- Veuillez choisir une adresse IP dans le même sous-réseau de classe C que celui du Solar-Log™
Exemple : Le Solar-Log™ a l'adresse 192.168.178.49.
Le système de batteries doit avoir, dans ce cas, une adresse IP 192.168.178.xxx (xxx correspond à un nombre entre 1 – 254).
- Procédure à suivre : conformément au manuel d'utilisation du système de batteries.

Détection via interface WEB Solar-Log™

- Pour la détection sur le Solar-Log™, sélectionnez sous l'option [Configuration | Appareils | Définition | Interface](#) via le symbole Plus, la classe d'appareil et ensuite le fabricant « Varta:House ». Confirmez votre sélection avec OK.
- Enregistrez sous [Configuration | Appareils | Détection](#) et démarrez la détection de l'appareil.

Détection Solar-Log 1200

- La détection d'onduleurs sur le Solar-Log 1200 peut également être démarrée à l'écran. Sélectionnez les paramètres ► Démarrage ► Configuration initiale ► Page 2 « Appareils » ► Saisissez et sélectionnez le fabricant « Varta:House ». Enregistrez et démarrez ensuite la détection de l'appareil.



Remarque !

Le Solar-Log Base ne supporte que le fonctionnement d'un système de batterie / hybride raccordé.



Remarque à propos de VARTA pulse

Si un compteur de consommation Varta est connecté au système de batterie, un compteur de consommation supplémentaire (compteur 2 directions) est détecté et enregistré lorsqu'il est détecté par le système Solar-Log™. (Après la détection, le compteur de consommation est réglé sur actif).

Plus d'informations sur Varta.

Fonction de décalage du temps de charge de la batterie :

Si l'installation doit remplir une certaine régulation de X % (subvention CEE), le Solar-Log™ peut décaler la charge de la batterie pendant la période des pics de production, de manière à que ces derniers ne doivent pas être régulés. À cet effet, le Solar-Log™ intègre les données de consommation de l'installation, en plus des données des prévisions météorologiques, dans la commande de la batterie. Ce qui signifie que le Solar-Log™ sauvegarde les données de consommation typiques antérieures et les contrôle de manière à calculer si une charge de batterie de 100 % suffit. Le temps de charge est au besoin adapté en conséquence.

Remarque !



Pour obtenir les données météorologiques, la connexion à un portail WEB-Enerest™ (uniquement via HTTP) et une configuration correcte du site de l'installation et de l'orientation/inclinaison des modules solaires sont nécessaires.

Remarque à propos de VARTA pulse



Non compatible avec le Solar-Log 250 et le Gateway Solar-Log 50.

4.2 VARTA Industrial (système de batteries)

Terminaison	Adressage	Interface
Non	Oui*	LAN

Pour la détection des appareils, sélectionner « VARTA:Industrial ».

Système de batteries supportés :

- VARTA flex storage E
- VARTA flex storage P

Vue

- Interface intégrée.
- Câblage via câble réseau (câble patch) et routeur ou switch Ethernet (en cas d'attribution d'une adresse IP).
- *Il est nécessaire d'attribuer une adresse de communication. Le système de batteries VARTA est réglé de série sur DHCP, une adresse IP statique peut toutefois aussi lui être attribuée. (Voir les instructions du fabricant).
- Étapes :
 - L'adresse IP doit être attribuée dynamiquement.
 - Mettre le système de batteries et le Solar-Log™ hors tension.
 - Relier le système de batteries par câble au Solar-Log™.
 - Relier les onduleurs Solar-Log™ conformément aux instructions du fabricant de l'onduleur.
 - Câbler le compteur de consommation au Solar-Log™ conformément aux instructions (manuel d'installation).
 - Attribuer l'adresse de communication de l'onduleur (si nécessaire) conformément aux instructions du fabricant de l'onduleur.



Remarque !

Pour la surveillance fonctionnelle de la batterie, les composants suivants doivent être présents.

- Système de batteries doté d'un compteur avec solde (micrologiciel 3.0.2 minimum)
 - Onduleurs
 - Compteur de consommation
- Le compteur de consommation doit être installé de façon à ce qu'il ne saisisse le niveau de charge de la batterie. Le réglage « Le compteur de consommation saisit le niveau de charge de batterie » doit être également désactivé via l'interface WEB sous [Configuration | Appareils | Configuration | Batterie](#).

Relier le système de batteries par câble au Solar-Log™

Le câblage s'effectue via

- câble réseau (câble patch/câble croisé)
- routeur ou switch Ethernet (en cas d'attribution d'une adresse IP).

Relier les onduleurs entre eux par câble

Le câblage des onduleurs les uns aux autres doit être effectué conformément au manuel d'utilisation de l'onduleur.

Relier le compteur de consommation par câble au Solar-Log™

Le câblage s'effectue via

- RS485 ou via
- interface S0.

Attribuer adresse IP

- Une adresse IP statique/fixe, de même qu'une adresse IP dynamique peut être attribuée.
- Veuillez choisir une adresse IP dans le même sous-réseau de classe C que celui du Solar-Log™
Exemple : Le Solar-Log™ a l'adresse 192.168.178.49.
Le système de batteries doit avoir, dans ce cas, une adresse IP 192.168.178.xxx (xxx correspond à un nombre entre 1 – 254).
- Procédure à suivre : conformément au manuel d'utilisation du système de batteries.

Détection via interface WEB Solar-Log™

- Pour la détection sur le Solar-Log™, sélectionnez sous l'option [Configuration](#) | [Appareils](#) | [Définition](#) | [Interface](#) via le symbole Plus, la classe d'appareil et ensuite le fabricant « Varta:Industrial ». Confirmez votre sélection avec OK.
- Enregistrez sous [Configuration](#) | [Appareils](#) | [Détection](#) et démarrez la détection de l'appareil.

Détection Solar-Log 1200

- La détection d'onduleurs sur le Solar-Log 1200 peut également être démarrée à l'écran. Sélectionnez les paramètres ► Démarrage ► Configuration initiale ► Page 2 « Appareils » ► Saisissez et sélectionnez le fabricant « Varta:Industrial ». Enregistrez et démarrez ensuite la détection de l'appareil.



Remarque !

Le Solar-Log Base ne supporte que le fonctionnement d'un système de batterie / hybride raccordé.



Remarque !

Si un compteur de consommation Varta est connecté au système de batterie, un compteur de consommation supplémentaire (compteur 2 directions) est détecté et enregistré lorsqu'il est détecté par le système Solar-Log™. (Après la détection, le compteur de consommation est réglé sur actif).

Plus d'informations sur Varta.

Fonction de décalage du temps de charge de la batterie :

Si l'installation doit remplir une certaine régulation de X % (subvention CEE), le Solar-Log™ peut décaler la charge de la batterie pendant la période des pics de production, de manière à que ces derniers ne doivent pas être régulés. À cet effet, le Solar-Log™ intègre les données de consommation de l'installation, en plus des données des prévisions météorologiques, dans la commande de la batterie. Ce qui signifie que le Solar-Log™ sauvegarde les données de consommation typiques antérieures et les contrôle de manière à calculer si une charge de batterie de 100 % suffit. Le temps de charge est au besoin adapté en conséquence.



Remarque !

Pour obtenir les données météorologiques, la connexion à un portail WEB-Enerest™ (uniquement via HTTP) et une configuration correcte du site de l'installation et de l'orientation/inclinaison des modules solaires sont nécessaires.



Remarque à propos de VARTA pulse

Non compatible avec le Solar-Log 250 et le Gateway Solar-Log 50.

04

Compteur

1 Compteurs externes

1.1 Saisie du flux d'énergie avec des compteurs externes

Des compteurs externes peuvent être raccordés à chaque Solar-Log™ via les entrées S0 et/ou le bus RS485.

Les appareils Solar-Log™ sont dotés de nombreuses entrées S0 différentes :

Entrées S0

Solar-Log™	Nombre d'entrées S0
Solar-Log Base	1 x S0-In
Solar-Log 300, 1200, 1900 et 2000	2 x S0-In et 1 x S0-Out
Solar-Log 250	1 x S0-In



Remarque

Le Solar-Log™ nécessite une impulsion S0 d'une durée minimale de 30 ms ou plus. C'est la raison pour laquelle il est conseillé d'utiliser nos compteurs testés. Nous ne nous portons pas garants du bon fonctionnement de produits d'autres marques. En outre, la longueur maximale du câble entre le compteur et le Solar-Log™ ne doit pas dépasser 10 m.



Remarque

Les compteurs S0 transmettent l'énergie mesurée (par exemple, 1 kWh) en utilisant un nombre fixe d'impulsions. Par conséquent, la fréquence des impulsions diminue lorsque la puissance diminue. Pour les tâches de contrôle, la puissance instantanée est nécessaire, qui n'est transmise qu'avec une faible précision en raison du système. Par conséquent, nous ne recommandons pas l'utilisation de compteurs S0 pour la mise en œuvre de tâches de contrôle.



Remarque

Les compteurs de consommation peuvent être assignés à des groupes d'installations. Cette affectation est possible seulement si un réglage avec calcul de la consommation propre a été activé dans la gestion du courant injecté [Configuration](#) | [Gestion du courant injecté](#).



Remarque

Le Solar-Log™ permet de limiter l'injection de courant de l'installation PV dans le réseau électrique. La limitation peut soit correspondre à une valeur fixe (kW ou %), soit être établie en fonction de la consommation propre. Dans le cas d'une régularisation sur la base de la consommation propre, le relevé de la consommation réelle joue un rôle essentiel.

Pour atteindre une précision de $\pm 2\%$, il faut pouvoir mesurer la consommation proprement dite.

Pour les relevés par compteur bidirectionnel au point de connexion au réseau, il est généralement impossible d'atteindre cette précision. Les différents intervalles de mesure, de lecture et de commande peuvent donner lieu à des irrégularités et à des dépassements des valeurs seuils lors de l'injection. Il est dès lors vivement déconseillé d'opter pour ce type d'installation et d'utiliser des compteurs S0.



Remarque

Le Solar-Log™ offre la possibilité de « régulation fixe avec calcul de la consommation propre à X% ».

Pour pouvoir effectuer une régulation sur x%, la condition préalable générale est que l'onduleur utilisé doit permettre une réduction de puissance via le Solar-Log™.

Il existe des différences importantes au niveau de la limitation de puissance entre les onduleurs compatibles Solar-Log™.

Certains onduleurs ne peuvent pas être réglés sur 0W ou 0% de la puissance du générateur, mais génèrent une certaine puissance résiduelle, même lorsqu'ils sont réglés sur 0. Il faut en tenir compte en cas de réglage de l'installation sur 0% ; par exemple pour que la charge de base dans l'objet soit toujours supérieure à la puissance résiduelle.

Il existe en outre des différences notables au niveau du temps de réaction des onduleurs. Ce temps dépend du nombre d'appareils intégrés. Il est déconseillé d'utiliser des compteurs S0 pour le réglage sur 0%.

► Raisons pour lesquelles Solar-Log GmbH ne peut garantir une injection nulle effective.

► Quoi qu'il en soit, la régulation doit être convenue avec l'exploitant du réseau de distribution.

Compteurs externes/Compteurs avec solde

Dans le cas des compteurs polyphasés, il faut généralement faire la distinction entre compteurs en phase et compteurs avec solde.

Les compteurs avec solde sont des compteurs qui totalisent les valeurs des trois phases. Le compteur calcule en interne la somme des puissances (achat et injection) de chaque phase et la présente sous forme d'une valeur.

Par exemple :

Phase 1 injecte via un onduleur (monophasé) 3 kW.

Phase 2 achète 2 kW (énergie).

Phase 3 achète 1 kW (énergie).

Le compteur avec solde indique dans ce cas la somme totale de 0 kW.

Citons par exemple les compteurs avec solde Janitza UMG 104 et Solar-Log™ PRO380.

2 Modes de fonctionnement des compteurs du Solar-Log™

2.1 Signification des modes de fonctionnement des compteurs du Solar-Log™

Le Solar-Log™ offre plusieurs possibilités de réglage dans la configuration. Notamment :

- Désactivé : l'enregistrement de la consommation a été ou est désactivé.
- Générateur: Les valeurs du compteur sont prises en compte comme des valeurs de production.
- Compteur de consommation : Compteur de mesure de la consommation exclusivement.
- Compteur de consommation (bidirectionnel) : Le compteur mesure la consommation et la production cumulées- En interrogeant les onduleurs, la consommation réelle est fournie.
- Sous-consommateur : compteur pour la saisie de chaque consommateur qui est déjà saisi avec un compteur de consommation.
- Compteur de batterie (bidirectionnel) : saisit le niveau de charge et de décharge de la batterie.
- Compteur de l'installation complète : la somme de la production de tous les onduleurs.
- Utility Meter (U+I) (avec Solar-Log 1900, 2000 et Solar-Log Base) : compteur pour les opérations de commande/réglage - y compris mesure du courant, si nécessaire, avec des transformateurs de courant.
- Utility Meter (U) (avec Solar-Log 1900, 2000 et Solar-Log Base) : compteur pour les opérations de commande/réglage - mesure de la tension uniquement.
- Utility Meter (U+I) + Compteur de consommation (bidirectionnel) (avec Solar-Log 1900, 2000 et Solar-Log Base) : Les compteurs qui peuvent servir de Utility Meter (U+I) peuvent être utilisés en même temps dans ce mode comme compteurs de consommation (compteurs bidirectionnels).



Remarque

Lors de la configuration des compteurs sous [Configuration | Appareils | Configuration | Configuration](#) dans la fenêtre « Champ de module, puissance et désignation », veillez à ce que la valeur qui est saisie dans le champ « **Puissance maximale CA** », corresponde à la plage de mesure à enregistrer et à la mise à l'échelle du graphique de la consommation dans le Solar-Log™ et le WEB.

3 Généralités sur le câblage

3.1 Câblage du compteur S0

La connexion S0 du compteur électrique externe est raccordée au connecteur à 6 pôles S0 In/Out (S0-IN A et S0-OUT) ou à 4 pôles S0-IN B comme suit :

Compteur S0 général

S0 Solar-Log™	Solar-Log Base	Compteur électrique
BROCHE		Affectation
▶ 1	▶ 4	S0+
▶ 2	▶ 5	S0-
▶ 3		
▶ 4		

Sur le Solar-Log™, il faut prévoir un pont de câble entre la broche 3 et la broche 4. Il n'y a pas de pont à la Solar-Log Base.

3.2 Câblage du compteur RS485

La sortie RS485 des compteurs peut être raccordée à chaque interface RS485 (A, B et C) du Solar-Log™.

Vue

- Câblage à 2 pôles

Étapes

- Mettre les compteurs et le Solar-Log™ hors tension.
- Brancher les compteurs au Solar-Log™.

3.3 Câblage des compteurs pour la saisie de la consommation propre

Il existe deux options pour saisir la consommation d'énergie via le Solar-Log™ :

- Mesure de la consommation absolue.
- Mesure via une mesure bidirectionnelle (mesure à deux voies) au point de connexion du réseau, derrière le compteur du fournisseur d'électricité.

Pour la saisie de la consommation d'énergie, il faut installer en principe un compteur séparé.

Les compteurs utilisés par les fournisseurs d'énergie électrique ne peuvent généralement pas être lus par le Solar-Log™.

3.3.1 Possibilités de raccordement des compteurs avec saisie de la consommation totale via l'interface RS485/S0

Ce compteur doit mesurer la consommation totale du logement.
Les compteurs installés par les exploitants de réseau ou les compteurs à deux voies ne peuvent pas être utilisés pour cette fonction.

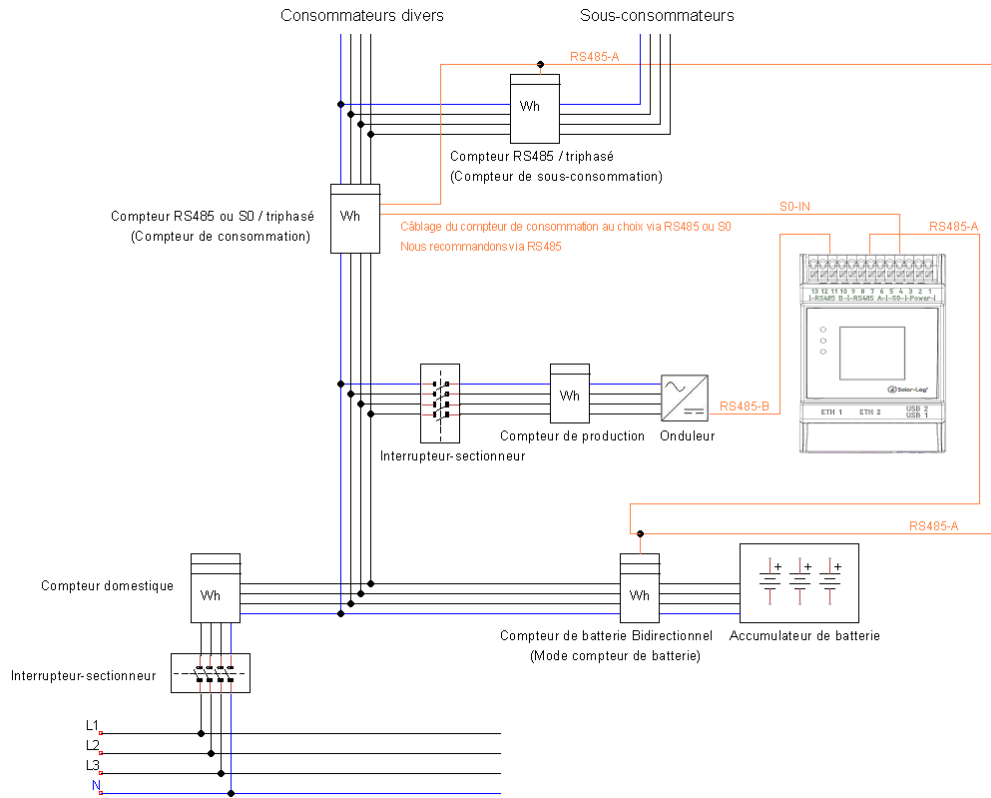


Fig. : Exemple de schéma de câblage pour la saisie de la consommation électrique propre. (option avec accumulateur)

3.3.2 Possibilité de raccordement des compteurs avec saisie bidirectionnelle de la consommation totale via RS485

Si une distribution secondaire est alimentée, la variante ci-dessus ne peut pas être utilisée. Dans ce cas, l'alimentation et la fourniture d'électricité par le réseau peuvent être mesurées à l'aide d'un compteur bidirectionnel. Le Solar-Log™ peut ainsi indiquer la consommation.

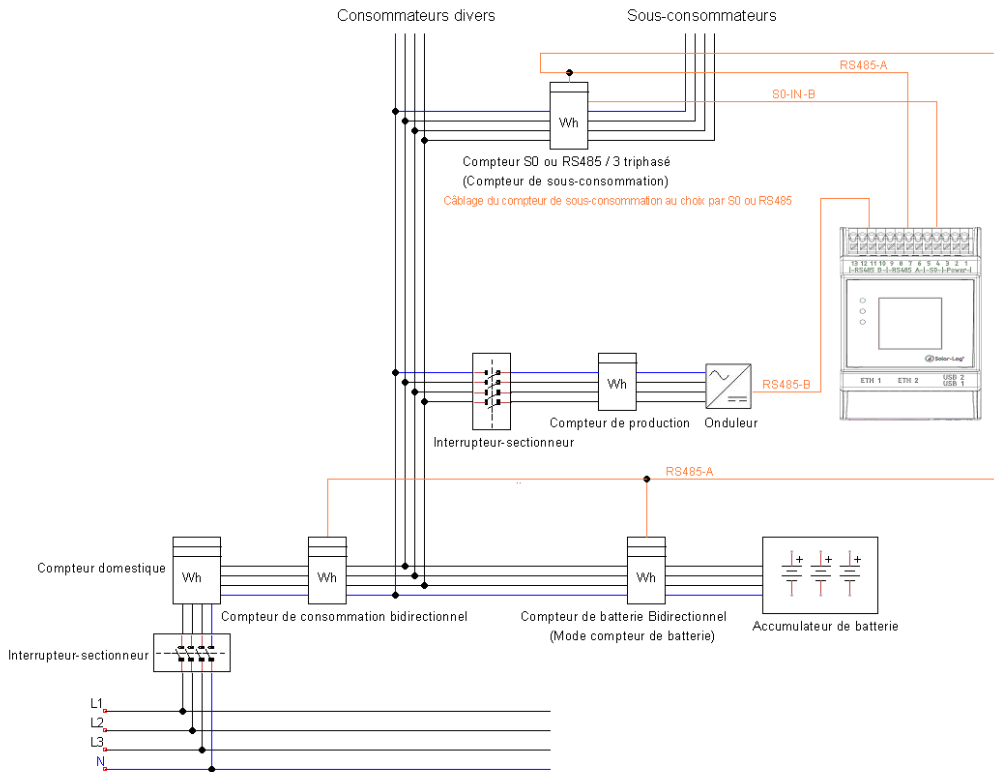


Fig. : Exemple de schéma de câblage pour la saisie de la consommation électrique propre - mesure bidirectionnelle. (option avec accumulateur)

Remarque concernant l'utilisation éventuelle de compteurs pour le relevé :

- Compteur bidirectionnel (via RS485 uniquement) en mode de fonctionnement « compteur de consommation (compteur bidirectionnel) » : si un compteur bidirectionnel est utilisé comme compteur de consommation, les autres compteurs de consommation ne peuvent être configurés qu'en mode « compteur de sous-consommation »
- Compteur unidirectionnel (RS485 ou S0) en mode de fonctionnement « compteur de consommation » : connexion possible de plusieurs compteurs au Solar-Log™, à additionner pour obtenir la valeur de consommation, et compteurs supplémentaires possibles en mode de fonctionnement « compteur de sous-consommation »
- Les compteurs en mode de fonctionnement « compteur de sous-consommation » servent à présenter les valeurs de consommation de consommateurs individuels. Cette valeur de consommation doit déjà être prise en compte dans la consommation totale via le compteur de consommation (compteur bidirectionnel ou compteur unidirectionnel).



Remarque

Le Solar-Log™ permet de limiter l'injection de courant de l'installation PV dans le réseau électrique. La limitation peut soit correspondre à une valeur fixe (kW ou %), soit être établie en fonction de la consommation propre. Dans le cas d'une régularisation sur la base de la consommation propre, le relevé de la consommation réelle joue un rôle essentiel.

Pour atteindre une précision de $\pm 2\%$, il faut pouvoir mesurer la consommation proprement dite.

Pour les relevés par compteur bidirectionnel au point de connexion au réseau, il est généralement impossible d'atteindre cette précision. Les différents intervalles de mesure, de lecture et de commande peuvent donner lieu à des irrégularités et à des dépassements des valeurs seuils lors de l'injection. Il est dès lors vivement déconseillé d'opter pour ce type d'installation et d'utiliser des compteurs S0.



Remarque

Le Solar-Log™ offre la possibilité de « régulation fixe avec calcul de la consommation propre à X% ».

Pour pouvoir effectuer une régulation sur x%, la condition préalable générale est que l'onduleur utilisé doit permettre une réduction de puissance via le Solar-Log™.

Il existe des différences importantes au niveau de la limitation de puissance entre les onduleurs compatibles Solar-Log™.

Certains onduleurs ne peuvent pas être réglés sur 0W ou 0% de la puissance du générateur, mais génèrent une certaine puissance résiduelle, même lorsqu'ils sont réglés sur 0. Il faut en tenir compte en cas de réglage de l'installation sur 0% ; par exemple pour que la charge de base dans l'objet soit toujours supérieure à la puissance résiduelle.

Il existe en outre des différences notables au niveau du temps de réaction des onduleurs. Ce temps dépend du nombre d'appareils intégrés. Il est déconseillé d'utiliser des compteurs S0 pour le réglage sur 0%.

► Raisons pour lesquelles Solar-Log GmbH ne peut garantir une injection nulle effective.

► Quoi qu'il en soit, la régulation doit être convenue avec l'exploitant du réseau de distribution.

4 Solar-Log™ PRO

4.1 Solar-Log™ PRO1

Sélectionnable sous « Solar-Log/Pro/RS485 »

Vue

- Il est nécessaire d'attribuer une adresse de communication.
- Câblage à 2 pôles.
- Étapes :
 - Mettre les compteurs et le Solar-Log™ hors tension.
 - Relier les compteurs par câble au Solar-Log™.



Remarque

Par défaut, l'adresse de communications est sur 1, mais elle peut être modifiée, dès que plusieurs compteurs sont utilisés dans un bus RS485.

Nombre maximum de compteurs : environ 60 compteurs sur le bus*#

Portée : environ 1000m.

* Il est à noter que le nombre maximum de compteurs peut varier en fonction du convertisseur de niveau utilisé, de la vitesse en bauds et d'autres facteurs de l'installation.

#Jusqu'à 11 compteurs peuvent être visualisés, mais le système peut analyser les données de 60 compteurs maximum.

Raccordement des compteurs par câble au Solar-Log™

Le câblage s'effectue via

- liaison par câble fabriquée maison et connecteur de borne plate.

Schéma de raccordement

Selon le type de sélection 1000 (DIN 43856)

Borne L-IN 1	Entrée de câble d'alimentation phase « L1 »
Borne L-OUT 3	Sortie de câble d'alimentation phase « L1 »
Borne 4 „N”	Connexion connecteur neutre « N »
Borne 6 „N”	Connexion connecteur neutre « N »
Bornes 20,21	Sortie d'impulsion S_0
Bornes 23,24	Borne de connexion ModBus 23 -> A, 24 -> B

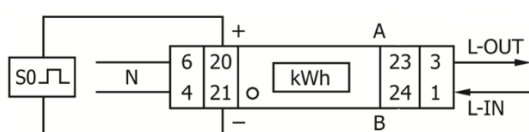


Fig.: Brochage des broches

Schéma de raccordement pour les différents modes de fonctionnement

Les compteurs portent les marquages IN et OUT

Affectation des connexions Solar-Log™ PRO1 (RS485 ou S0)

▶ Comme compteur de consommation ou de sous-consommation	Accès réseau (IN) - sortie consommateur (OUT)
▶ Comme générateur/compteur de production	Accès production (IN) - sortie réseau (OUT)

Affectation des connexions Solar-Log™ PRO1 (RS485 seulement)

▶ Comme compteur de batterie (bidirectionnel)	Accès production/réseau (IN) - sortie batterie (OUT)
---	--

Liaison par câble via RS485 :

Connecteur de borne plate Solar-Log™	Gateway Solar-Log 50	Solar-Log Base RS485 (A) / (B)	Solar-Log™ PRO1
Borne			Broche
▶ 1 (Data+)	▶ 1 ou 5	▶ (A) 6 ou (B) 10 (Data+)	▶ 23 (A)
▶ 4 (Data-)	▶ 4 ou 6	▶ (A) 9 ou (B) 13 (Data-)	▶ 24 (B)



Remarque

Si le compteur est le dernier appareil dans le bus, il doit être terminé avec une résistance (120 ohms/0,25 W) sur les bornes 23 et 24.



Remarque

Le Solar-Log™ PRO1 ne peut pas être combiné avec des onduleurs dans un bus. Par conséquent, utiliser une connexion RS485 pour les onduleurs et une connexion RS485 séparée pour le Solar-Log™ PRO1.

- ▶ Une combinaison avec un capteur M&T, ainsi qu'avec le Solar-Log™ Pro380 et le Solar-Log™ Pro380-CT dans le même bus est possible.

Modes de fonctionnement possibles des compteurs du Solar-Log™ PRO1 via RS485 :

- Compteur de batterie (bidirectionnel)
- Compteur de sous-consommation
- compteurs de consommation
- Générateur

Liaison par câble via S0 (IN) :

Borne plate S0 du Solar-Log™	Solar-Log Base	Solar-Log™ PRO1
Affectation des broches		Affectation des broches
▶ 1 - S0+	▶ 4 - S0+	▶ 20 - S0+
▶ 2 - S0-	▶ 5 - S0-	▶ 21 - S0-
▶ 3		
▶ 4		

Sur le Solar-Log™, il faut prévoir un pont de câble entre la broche 3 et la broche 4.
Il n'y a pas de pont à la Solar-Log Base.

Modes de fonctionnement possibles des compteurs du Solar-Log™ PRO1-Mod via câblage S0 :

- Compteur de l'installation complète
- Compteur de sous-consommation
- compteurs de consommation
- Générateur

Facteur d'impulsion du compteur :

1000 p / kWh



Remarque concernant la durée d'impulsion S0 du Solar-Log™ du PRO1

Les valeurs suivantes de la durée d'impulsion S0 du PRO1 sont connues :

- ▶ $\leq 5625W$ = durée d'impulsion 32ms
- ▶ $> 5625W$ = durée d'impulsion 11,2ms

Le Solar-Log™ peut traiter S0 impulsions d'une longueur minimale de 30ms. Ce qui signifie que la sortie S0 du Solar-Log™ peut utiliser le PRO1-Mod pour 5625W maximum.

4.2 Solar-Log™ PRO2

Sélectionnable sous « Solar-Log/Pro/RS485 »

Vue

- Il est nécessaire d'attribuer une adresse de communication.
- Câblage à 2 pôles.
- Étapes :
 - Mettre les compteurs et le Solar-Log™ hors tension.
 - Relier les compteurs par câble au Solar-Log™.



Remarque

Par défaut, l'adresse de communications est sur 1, mais elle peut être modifiée, dès que plusieurs compteurs sont utilisés dans un bus RS485.

Nombre maximum de compteurs : environ 60 compteurs sur le bus*#

Portée : environ 1000m.

* Il est à noter que le nombre maximum de compteurs peut varier en fonction du convertisseur de niveau utilisé, de la vitesse en bauds et d'autres facteurs de l'installation.

#Jusqu'à 11 compteurs peuvent être visualisés, mais le système peut analyser les données de 60 compteurs maximum.

Raccordement des compteurs par câble au Solar-Log™

Le câblage s'effectue via

- liaison par câble fabriquée maison et connecteur de borne plate.

Schéma de raccordement

Selon le type de sélection 1000 (DIN 43856)

Borne L-IN 1	Entrée de câble d'alimentation phase « L1 »
Borne L-OUT 3	Sortie de câble d'alimentation phase « L1 »
Borne 4 „N“	Connexion connecteur neutre « N »
Borne 6 „N“	Connexion connecteur neutre « N »
Bornes 10, 11	Connexion ModBus Borne 10 -> A, 11 -> B
Bornes 12, 13	Non utilisé
Bornes 18, 19	S0 Sortie d'impulsions „FORWARD“ (borne 18 = „+“)
Bornes 20, 21	S0 Sortie d'impulsions „REVERSE“ (borne 20 = „+“)

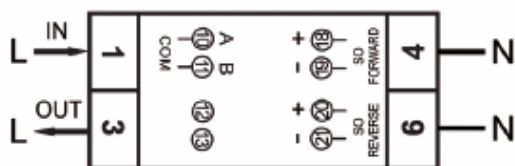


Fig.: Brochage des broches

Schéma de raccordement pour les différents modes de fonctionnement

Les compteurs portent les marquages IN et OUT

Affectation des connexions Solar-Log™ PRO2 (RS485 ou S0)

▶ Comme compteur de consommation ou de sous-consommation	Accès réseau (IN) - sortie consommateur (OUT)
▶ Comme générateur/compteur de production	Accès production (IN) - sortie réseau (OUT)

Affectation des connexions Solar-Log™ PRO2 (RS485 seulement)

▶ Comme compteur de batterie (bidirectionnel)	Accès production/réseau (IN) - sortie batterie (OUT)
---	--

Liaison par câble via RS485 :

Connecteur de borne plate Solar-Log™ Gateway Solar-Log 50 Solar-Log Base RS485 (A) / (B) Solar-Log™ PRO2

Borne	Gateway Solar-Log 50	Solar-Log Base RS485 (A) / (B)	Broche
▶ 1 (Data+)	▶ 1 ou 5	▶ (A) 6 ou (B) 10 (Data+)	▶ 10 (A)
▶ 4 (Data-)	▶ 4 ou 6	▶ (A) 9 ou (B) 13 (Data-)	▶ 11 (B)

Remarque

Si le compteur est le dernier appareil dans le bus, il doit être terminé avec une résistance (120 ohms/0,25 W) sur les bornes 10 et 11.

Remarque

Le Solar-Log™ PRO2 ne peut pas être combiné avec des onduleurs dans un bus. Par conséquent, utiliser une connexion RS485 pour les onduleurs et une connexion RS485 séparée pour le Solar-Log™ PRO2.

- ▶ Une combinaison avec un capteur M&T, ainsi qu'avec le Solar-Log™ Pro380 et le Solar-Log™ Pro380-CT dans le même bus est possible.

Modes de fonctionnement possibles des compteurs du Solar-Log™ PRO2 via RS485 :

- Compteur de batterie (bidirectionnel)
- Compteur de sous-consommation
- compteurs de consommation
- Générateur

Liaison par câble via S0 (IN) :

Borne plate S0 du Solar-Log™

Solar-Log Base

Solar-Log™ PRO2

Affectation des broches

▶ 1 - S0+

▶ 2 - S0-

▶ 3

▶ 4

▶ 4 - S0+

▶ 5 - S0-

Affectation des broches

▶ 18 - S0+

▶ 19 - S0-

Sur le Solar-Log™, il faut prévoir un pont de câble entre la broche 3 et la broche 4.
Il n'y a pas de pont à la Solar-Log Base.

Modes de fonctionnement possibles des compteurs du Solar-Log™ PRO2 via câblage S0 :

- Compteur de l'installation complète
- Compteur de sous-consommation
- compteurs de consommation
- Générateur

Facteur d'impulsion du compteur :

1000 p / kWh

4.3 Solar-Log™ PRO380

Sélectionnable sous Solar-Log Pro

Vue

- Il est nécessaire d'attribuer une adresse de communication.
- Câblage à 2 pôles
- Étapes
 - Mettre les compteurs et le Solar-Log™ hors tension
 - Relier les compteurs par câble au Solar-Log™



Remarque

Par défaut, l'adresse de communications est sur 1, mais elle peut être modifiée, dès que plusieurs compteurs sont utilisés dans un bus RS485.

Nombre maximum de compteurs : environ 60 compteurs sur le bus*#

Portée : environ 1000m.

* Il est à noter que le nombre maximum de compteurs peut varier en fonction du convertisseur de niveau utilisé, de la vitesse en bauds et d'autres facteurs de l'installation.

#Jusqu'à 11 compteurs peuvent être visualisés, mais le système peut analyser les données de 60 compteurs maximum.

Relier les compteurs par câble au Solar-Log™

Le câblage s'effectue via

- Liaison par câble fabriquée soi-même et connecteur de borne plate

Schéma de raccordement

Selon le type de sélection 1000 (DIN 43856)

Input « L1, L2, L3 »	Entrée de câble d'alimentation phase « L1, L2, L3 »
Output « L1, L2, L3 »	Sortie de câble d'alimentation phase « L1, L2, L3 »
Borne « N »	Connexion connecteur neutre « N »
Bornes 18,19	Sortie d'impulsions S_0 « Achat » (borne 18 = « + »)
Bornes 20,21	Sortie d'impulsions S_0 « Livraison » (borne 20 = « + »)*
Bornes 22,23	Borne de connexion ModBus 22 -> A, 23 -> B
Bornes 24,25	Changement de tarif externe (230 V CA)

*Le signal S_0 pour la livraison n'est pas utilisé lors de l'utilisation du compteur sur le Solar-Log™.

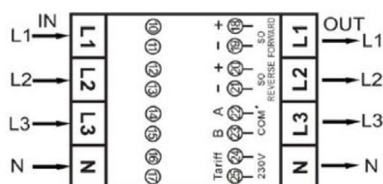


Fig.: Brochage des broches

Schéma de raccordement pour les différents modes de fonctionnement

Les compteurs portent les marquages IN (en bas) et OUT (en haut)

Affectation des connexions Solar-Log™ PRO380 (RS485 ou S0)

▶ Comme compteur de consommation ou de sous-consommation	Accès réseau (IN) - sortie consommateur (OUT)
▶ Comme onduleur/compteur de production	Accès production (IN) - sortie réseau (OUT)

Affectation des connexions Solar-Log™ PRO380 (RS485 seulement)

▶ Comme compteur de consommation (bidirectionnel)	Accès réseau (OUT) – Sortie maison/installation (IN) (position de montage selon le système de flèches du producteur) (À partir du micrologiciel 3.4.2, le sens de comptage (évaluation) dans le Solar-Log™ de compteurs de consommation peut être modifié dans la configuration de l'appareil)
▶ Comme compteur de batterie (bidirectionnel)	Accès production/réseau (IN) - sortie batterie (OUT)

Liaison par câble via RS485 :

Connecteur de borne plate Solar-Log™	Gateway Solar-Log 50	Solar-Log Base RS485 (A) / (B)	Solar-Log™ PRO380
--------------------------------------	----------------------	--------------------------------	-------------------

Borne			Broche
▶ 1 (Data+)	▶ 1 ou 5	▶ (A) 6 ou (B) 10 (Data+)	▶ 22 (A)
▶ 4 (Data-)	▶ 4 ou 6	▶ (A) 9 ou (B) 13 (Data-)	▶ 23 (B)



Remarque

Si le compteur est le dernier appareil dans le bus, il doit être terminé avec une résistance (120 ohms/0,25 W) sur les bornes 22 et 23.



Remarque

Le Solar-Log™ PRO380 ne peut pas être combiné avec des onduleurs dans un bus.

Par conséquent, utilisez une connexion RS485 pour les onduleurs et une connexion RS485 séparée pour le Solar-Log™ PRO380.

- ▶ Une combinaison avec un capteur M&T, ainsi qu'avec le Solar-Log™ Pro1 et le Solar-Log™ Pro380-CT dans le même bus est possible.

Modes de fonctionnement possibles des compteurs du Solar-Log™ PRO380 via RS485 :

- Compteur de batterie (bidirectionnel)
- Compteur de l'installation complète
- Compteur de sous-consommation
- Compteur de consommation
- Compteur de consommation (bidirectionnel)
- Générateur

Liaison par câble via S0 (achat) :

Borne plate S ₀ du Solar-Log™	Solar-Log Base	Solar-Log™ PRO380
Affectation des broches		Affectation des broches
▶ 1 - S0+	▶ 4 - S0+	▶ 18 - S0+
▶ 2 - S0-	▶ 5 - S0-	▶ 19 - S0-
▶ 3		
▶ 4		

Sur le Solar-Log™, il faut prévoir un pont de câble entre la broche 3 et la broche 4.
Il n'y a pas de pont à la Solar-Log Base.

Modes de fonctionnement possibles du compteur du Solar-Log™ PRO380 via câblage S0 (achat) :

- Compteur de l'installation complète
- Compteur de sous-consommation
- Compteur de consommation
- Générateur

Facteur d'impulsion du compteur :

1000 p / kWh

4.4 Solar-Log™ PRO380 CT

Sélectionnable sous Solar-Log Pro



Attention !

Sur ces compteurs à convertisseur de mesure, le rapport de conversion ne peut être réglé qu'une seule fois !

- ▶ Avant la première mise en service, il convient de déterminer impérativement quel rapport de conversion doit être réglé au compteur !

Les messages « Set CT » et « CT5 0005 » s'affichent lorsque le compteur est mis sous tension pour la première fois.

Si vous actionnez une touche fléchée, le premier chiffre clignote depuis la gauche. Utilisez les touches fléchées pour choisir le courant secondaire entre /1A ou /5A et confirmez en appuyant sur les deux touches fléchées en même temps pendant 3 secondes. Déterminez ensuite le courant primaire en choisissant les 4 chiffres les uns après les autres, de la gauche vers la droite, avec les touches et en confirmant avec les touches fléchées. Vous pouvez régler le courant primaire, au choix, entre 0005 et 9995. Les trois premiers chiffres peuvent s'étendre de 0 à 9, mais le dernier seulement entre 0 et 5. Confirmez chaque chiffre en appuyant sur les deux touches fléchées en même temps pendant 3 secondes.

Le rapport de conversion est alors réglé et ne peut plus être modifié.

Vue

- Il est nécessaire d'attribuer une adresse de communication.
- Câblage à 2 pôles
- Étapes
 - Mettre les compteurs et le Solar-Log™ hors tension
 - Relier les compteurs par câble au Solar-Log™



Remarque

Par défaut, l'adresse de communications est sur 1, mais elle peut être modifiée, dès que plusieurs compteurs sont utilisés dans un bus RS485.

Nombre maximum de compteurs : environ 60 compteurs sur le bus*#

Portée : environ 1000m.

* Il est à noter que le nombre maximum de compteurs peut varier en fonction du convertisseur de niveau utilisé, de la vitesse en bauds et d'autres facteurs de l'installation.

#Jusqu'à 11 compteurs peuvent être visualisés, mais le système peut analyser les données de 60 compteurs maximum.

Relier les compteurs par câble au Solar-Log™

Le câblage s'effectue via

- Liaison par câble fabriquée soi-même et connecteur de borne plate

Schéma de raccordement

Selon le type de sélection 1000 (DIN 43856)

CT 1 (in) Borne k (s1) / (out) Borne l (s2)	10 phase de la tension 1 (10/11 ponté interne)
CT 2 (in) Borne k (s1) / (out) Borne l (s2)	12 phase de la tension 2 (12/13 ponté interne)
CT 3 (in) Borne k (s1) / (out) Borne l (s2)	14 phase de la tension 3 (14/15 ponté interne)
Borne « N »	Connexion connecteur neutre « N »
Bornes 18,19	Sortie d'impulsions S_o « Achat » (borne 18 = « + »)
Bornes 20,21	Sortie d'impulsions S_o « Livraison » (borne 20 = « + »)*
Bornes 22,23	Borne de connexion ModBus 22 -> A, 23 -> B
Bornes 24,25	Changement de tarif externe (230 V CA)

*Le signal S_0 pour la livraison n'est pas utilisé lors de l'utilisation du compteur sur le Solar-Log™.

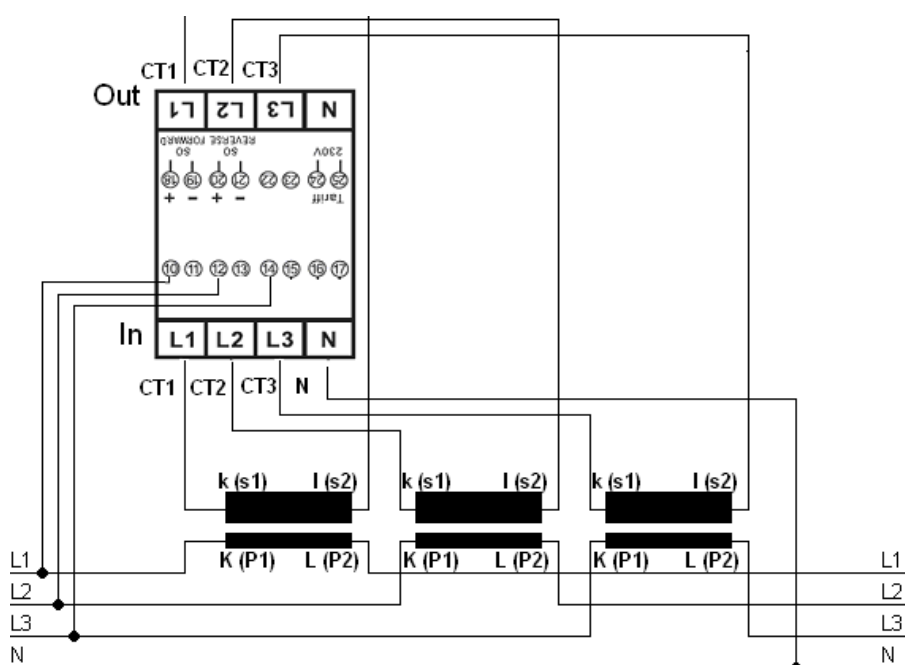


Fig.: Brochage des broches



Remarque

Il est recommandé de protéger les lignes de raccordement pour la mesure de tension, conformément aux prescriptions et aux réglementations locales, à l'aide de sectionneurs appropriés ou de dispositifs de protection contre les surintensités.

Schéma de raccordement pour les différents modes de fonctionnement

Schéma de raccordement voir la figure ci-dessus

Affectation des connexions Solar-Log™ PRO380-CT (RS485 ou S0)

▶ Comme compteur de consommation ou de sous-consommation	Accès réseau au convertisseur K(P1) - sortie consommateur au convertisseur L(P2)
▶ Comme onduleur/compteur de production	Accès production au convertisseur K(P1) - sortie réseau au convertisseur L(P2)

Affectation des connexions Solar-Log™ PRO380-CT (RS485 seulement)

▶ Comme compteur de consommation (bidirectionnel)	Accès réseau au convertisseur L(P2) – Sortie maison/installation au convertisseur K(P1) (position de montage selon le système de flèches du producteur) (À partir du micrologiciel 3.4.2, le sens de comptage (évaluation) dans le Solar-Log™ de compteurs de consommation peut être modifié dans la configuration de l'appareil)
▶ Comme compteur de batterie (bidirectionnel)	Accès production/réseau au convertisseur K(P1) - sortie batterie au convertisseur L(P2)

Liaison par câble via RS485 :

Connecteur de borne plate Solar-Log™	Gateway Solar-Log 50	Solar-Log Base RS485 (A) / (B)	Solar-Log™ PRO380-CT (COM)
Borne			Broche
▶ 1 (Data+)	1 ou 5	▶ (A) 6 ou (B) 10 (Data+)	▶ 22 (A)
▶ 4 (Data-)	4 ou 6	▶ (A) 9 ou (B) 13 (Data-)	▶ 23 (B)



Remarque

Si le compteur est le dernier appareil dans le bus, il doit être terminé avec une résistance (120 ohms/0,25 W) sur les bornes 22 et 23.



Remarque

Le Solar-Log™ PRO380-CT ne peut pas être combiné avec des onduleurs dans un bus. Par conséquent, utilisez une connexion RS485 pour les onduleurs et une connexion RS485 séparée pour le Solar-Log™ PRO380-CT.

- ▶ Une combinaison avec un capteur M&T, ainsi qu'avec le Solar-Log™ Pro380 et le Solar-Log™ Pro1 dans le même bus est possible.

Modes de fonctionnement possibles des compteurs du Solar-Log™ PRO380-CT via RS485 :

- Compteur de batterie (bidirectionnel)
- Compteur de l'installation complète
- Compteur de sous-consommation
- Compteur de consommation
- Compteur de consommation (bidirectionnel)
- Générateur

Liaison par câble via S0 (achat) :

Borne plate S ₀ du Solar-Log™	Solar-Log Base	Solar-Log™ PRO380-CT
Affectation des broches		Affectation des broches
▶ 1 - S0+	▶ 4 - S0+	▶ 18 - S0+
▶ 2 - S0-	▶ 5 - S0-	▶ 19 - S0-
▶ 3		
▶ 4		

Sur le Solar-Log™, il faut prévoir un pont de câble entre la broche 3 et la broche 4.
Il n'y a pas de pont à la Solar-Log Base.

Modes de fonctionnement possibles du compteur du Solar-Log™ PRO380-CT via câblage S0 (IN) :

- Compteur de l'installation complète
- Compteur de sous-consommation
- Compteur de consommation
- Générateur

Facteur d'impulsion du compteur :

10000 p / kWh

5 Inepro

5.1 Inepro 75D

Sélectionnable sous Inepro / DMM

Vue

- L'adresse de communication ne peut pas être attribuée librement.
- Câblage à 2 pôles
- Étapes
 - Mettre les compteurs et le Solar-Log™ hors tension
 - Relier les compteurs par câble au Solar-Log™

Relier les compteurs par câble au Solar-Log™

Le câblage s'effectue via

- Liaison par câble fabriquée soi-même et connecteur de borne plate

Liaison par câble via RS485 :

Borne plate RS485 du Solar-Log™	Gateway Solar-Log 50	Solar-Log Base RS485 (A) / (B)	Inepro 75D
Affectation des broches			Affectation des broches
▶ 1	▶ 1 ou 5	▶ (A) 6 ou (B) 10 (Data+)	▶ 8 - RS485A
▶ 4	▶ 4 ou 6	▶ (A) 9 ou (B) 13 (Data-)	▶ 7 - RS485B

Modes de fonctionnement possibles du compteur Inepro 75D via RS485 :

- Compteur de l'installation complète
- Compteur de sous-consommation
- Compteur de consommation
- Générateur

Liaison par câble via S0 :

Borne plate S ₀ du Solar-Log™	Solar-Log Base	Inepro 75D
Affectation des broches		Affectation des broches
▶ 1 - S0+	▶ 4 - S0+	▶ 6 - S0+
▶ 2 - S0-	▶ 5 - S0-	▶ 5 - S0-
▶ 3		
▶ 4		

Sur le Solar-Log™, il faut prévoir un pont de câble entre la broche 3 et la broche 4.
Il n'y a pas de pont à la Solar-Log Base.

Modes de fonctionnement possibles du compteur Inepro 75D via S0 :

- Compteur de l'installation complète
- Compteur de sous-consommation
- Compteur de consommation
- Générateur

Facteur d'impulsion du compteur :

1600 p / kWh



Remarque

Un seul compteur Inepro RS485 peut être utilisé par interface RS485.



Remarque

Le compteur Inepro 75D ne peut pas être utilisé avec des onduleurs couplés par RS422 à la même entrée de bus.



Remarque

Le Solar-Log™ attribue automatiquement l'adresse Modbus 234 aux compteurs Inepro 75D pendant la détection des appareils.

Par conséquent, cette adresse ne peut pas être utilisée pour d'autres appareils.

Après la configuration, l'affichage des compteurs Inepro alterne entre l'état du compteur et l'affichage de l'adresse (ID=EA) ; c'est à cela que l'on reconnaît que le Solar-Log™ a effectué une détection correcte.

Tous les compteurs RS485 doivent être terminés avec une résistance de 120 ohms entre les deux broches utilisées.

5.2 Inepro 1250D

Sélectionnable sous Inepro / DMM

Vue

- L'adresse de communication ne peut pas être attribuée librement.
- Câblage à 2 pôles
- Étapes
 - Mettre les compteurs et le Solar-Log™ hors tension
 - Relier les compteurs par câble au Solar-Log™

Relier les compteurs par câble au Solar-Log™

Le câblage s'effectue via

- Liaison par câble fabriquée soi-même et connecteur de borne plate

Liaison par câble via RS485 :

Borne plate RS485 du Solar-Log™	Gateway Solar-Log 50	Solar-Log Base RS485 (A) / (B)	Inepro 1250D
Affectation des broches			Affectation des broches
▶ 1	▶ 1 ou 5	▶ (A) 6 ou (B) 10 (Data+)	▶ 11 - RS485A
▶ 4	▶ 4 ou 6	▶ (A) 9 ou (B) 13 (Data-)	▶ 10 - RS485B

Modes de fonctionnement possibles du compteur Inepro 1250D via RS485 :

- Compteur de l'installation complète
- Compteur de sous-consommation
- Compteur de consommation
- Générateur

Liaison par câble via S0 :

Borne plate S ₀ du Solar-Log™	Solar-Log Base	Inepro 1250D
Affectation des broches		Affectation des broches
▶ 1 - S0+	▶ 4 - S0+	▶ 9 - S0+
▶ 2 - S0-	▶ 5 - S0-	▶ 8 - S0-
▶ 3		
▶ 4		

Sur le Solar-Log™, il faut prévoir un pont de câble entre la broche 3 et la broche 4.
Il n'y a pas de pont à la Solar-Log Base.

Modes de fonctionnement possibles du compteur Inepro 1250D via S0 :

- Compteur de l'installation complète
- Compteur de sous-consommation
- Compteur de consommation
- Générateur

Facteur d'impulsion du compteur :

400 p / kWh

Schéma de raccordement pour les différents modes de fonctionnement

Affectation des connexions Solar-Log™ Inepro 1250D (RS485 ou S0)

▶ Comme compteur de consommation ou de sous-consommation	Accès réseau (IN) - sortie consommateur (OUT)
▶ Comme onduleur/compteur de production	Accès production (IN) - sortie réseau (OUT)



Remarque

Un seul compteur Inepro RS485 peut être utilisé par interface RS485.



Remarque

Le compteur Inepro 1250D ne peut pas être utilisé avec des onduleurs couplés par RS422 à la même entrée de bus.



Remarque

Pour que le Solar-Log™ détecte correctement le compteur, les trois phases doivent être raccordées.

Lors de l'installation d'un Inepro 1250D, il faut appuyer sur la touche PRG du compteur pendant tout le processus de détection et la maintenir dans cette position.

S'il n'est pas possible de maintenir la pression sur la touche PRG pendant tout le processus de détection, il est recommandé, après l'installation du compteur, de le raccorder provisoirement au Solar-Log™ à l'aide d'un câble court pour effectuer une détection avec la touche PRG enfoncée.

Lors d'un deuxième cycle de détection avec onduleur, le compteur est reconnu par le Solar-Log™, même si la touche PRG n'est pas enfoncée.

La détection de l'Inepro 1250D sur une installation existante peut durer jusqu'à 15 minutes. Après la détection, une restructuration des données a lieu et peut durer jusqu'à 45 minutes en fonction du volume de données dans l'appareil.



Remarque

Le Solar-Log™ attribue automatiquement l'adresse Modbus 234 aux compteurs Inepro 1250D pendant la détection des appareils.

Par conséquent, cette adresse ne peut pas être utilisée pour d'autres appareils.

Après la configuration, l'affichage des compteurs Inepro alterne entre l'état du compteur et l'affichage de l'adresse (ID=EA) ; c'est à cela que l'on reconnaît que le Solar-Log™ a effectué une détection correcte.

Tous les compteurs RS485 doivent être terminés avec une résistance de 120 ohms entre les deux broches utilisées.

6 Iskra

6.1 Iskra WS0021

Vue

- Câblage à 2 pôles
- Étapes
 - Mettre les compteurs et le Solar-Log™ hors tension
 - Relier les compteurs par câble au Solar-Log™

Relier les compteurs par câble au Solar-Log™

Le câblage s'effectue via

- Liaison par câble fabriquée soi-même et connecteur de borne plate

Liaison par câble via S0 :

Borne plate S ₀ du Solar-Log™	Solar-Log Base	Iskra WS0021
Affectation des broches		Affectation des broches
▶ 1 - S0+	▶ 4 - S0+	▶ 9 - S0-
▶ 2 - S0-	▶ 5 - S0-	▶ 8 - S0+
▶ 3		
▶ 4		

Sur le Solar-Log™, il faut prévoir un pont de câble entre la broche 3 et la broche 4.
Il n'y a pas de pont à la Solar-Log Base.

Modes de fonctionnement possibles du compteur Iskra WS0021 via S0 :

- Compteur de l'installation complète
- Compteur de sous-consommation
- Compteur de consommation
- Générateur

Facteur d'impulsion du compteur :

1000 p / kWh

6.2 Iskra WS0031

Vue

- Câblage à 2 pôles
- Étapes
 - Mettre les compteurs et le Solar-Log™ hors tension
 - Relier les compteurs par câble au Solar-Log™

Relier les compteurs par câble au Solar-Log™

Le câblage s'effectue via

- Liaison par câble fabriquée soi-même et connecteur de borne plate

Liaison par câble via S0 :

Borne plate S ₀ du Solar-Log™	Solar-Log Base	Iskra WS0031
Affectation des broches		Affectation des broches
▶ 1 - S0+	▶ 4 - S0+	▶ S0+
▶ 2 - S0-	▶ 5 - S0-	▶ S0-
▶ 3		
▶ 4		

Sur le Solar-Log™, il faut prévoir un pont de câble entre la broche 3 et la broche 4.
Il n'y a pas de pont à la Solar-Log Base.

Modes de fonctionnement possibles du compteur Iskra WS0031 via S0 :

- Compteur de l'installation complète
- Compteur de sous-consommation
- Compteur de consommation
- Générateur

Facteur d'impulsion du compteur :

500 p / kWp

6.3 Iskra WS1102

Sélectionnable sous Iskra

Vue

- Câblage à 2 pôles.
- Étapes :
 - Mettre les compteurs et le Solar-Log™ hors tension.
 - Relier les compteurs par câble au Solar-Log™.

Relier les compteurs par câble au Solar-Log™

Le câblage s'effectue via

- Liaison par câble fabriquée soi-même et connecteur de borne plate.

Liaison par câble via RS485 :

Borne plate RS485 du Solar-Log™	Gateway Solar-Log 50	Solar-Log Base RS485 (A) / (B)	Iskra WS1102
Affectation des broches		Affectation des broches	
▶ 1 - Data+	▶ 1 ou 5	▶ (A) 6 ou (B) 10 (Data+)	▶ A+ (23)
▶ 4 - Data-	▶ 4 ou 6	▶ (A) 9 ou (B) 13 (Data-)	▶ B- (24)

Modes de fonctionnement possibles du compteur Iskra WS1102 via RS485 :

- Compteur de l'installation complète
- Compteur de sous-consommation
- Compteur de consommation
- Générateur



Remarque

Si le compteur est le dernier appareil dans le bus, il doit être terminé avec une résistance (120 ohms) sur les bornes A (23) et B (24).



Remarque

32 appareils maximum peuvent être raccordés par bus.

7 Janitza "Utility Meter"

7.1 Janitza UMG 104 / UMG 604 / UMG 604-PRO (12V / 24V)

Le Solar-Log™ Utility Meter est un outil de mesure universel. Il peut être intégré aussi bien au réseau basse tension qu'au réseau moyenne tension (à l'aide de convertisseurs) et sert à diverses tâches :

- Régulation de la puissance réactive sous tension Q(U).
- Régulation de la puissance réactive au point d'injection.
- Saisie de mesures pour la communication en retour à l'exploitant du réseau.

Lors de la régulation de la puissance réactive régulée en tension Q(U), une seule mesure de tension est nécessaire (nous conseillons toutefois d'effectuer une mesure de tension et une mesure de courant afin de pouvoir contrôler que la régulation est parfaite). Pour les autres fonctions, il est nécessaire de mesurer le courant et la tension.

Tension d'alimentation du Utility Meter :

- 95-240 VAC, 45-65 Hz ou 135-340 VDC

Les entrées de mesure du Utility Meter ont les valeurs limites suivantes :

- Tension N-L AC (sans transformateur de tension) : 10...300 VAC.
- Tension L-L, AC (sans transformateur de tension) : 17...520 VAC.
- Courant (sans transformateur de courant) : 0,005..7,5 A.
- Fréquence d'oscillation fondamentale : 45 ..65 Hz.

Ces valeurs limites ne doivent pas être dépassées. C'est la raison pour laquelle il faut installer un dispositif de mesure et de conversion dans la plupart des applications.

Les rapports de convertisseur suivants sont recommandés :

- Tension : Secondaire 100 V
par exemple avec réseau 20 kV convertisseur 20000:100 V.
- Courant : Secondaire 5 A
par exemple 100:5 A.



Remarque

Le Utility Meter que nous utilisons est fabriqué par la société Janitza.

De plus amples détails techniques sont donnés dans le Manuel du Janitza UMG 104 / UMG 604 / UMG 604-PRO.

► Les modes de fonctionnement Utility Meter (U / U+I) sont disponibles avec le Solar-Log 1900, 2000 et Solar-Log Base possible.



Remarque

L'Utility Meter ne peut pas être combiné avec des onduleurs dans un bus.

Par conséquent, utilisez une connexion RS485 pour les onduleurs et une connexion RS485 séparée pour l'Utility Meter.

Raccordement du Utility Meter au secteur

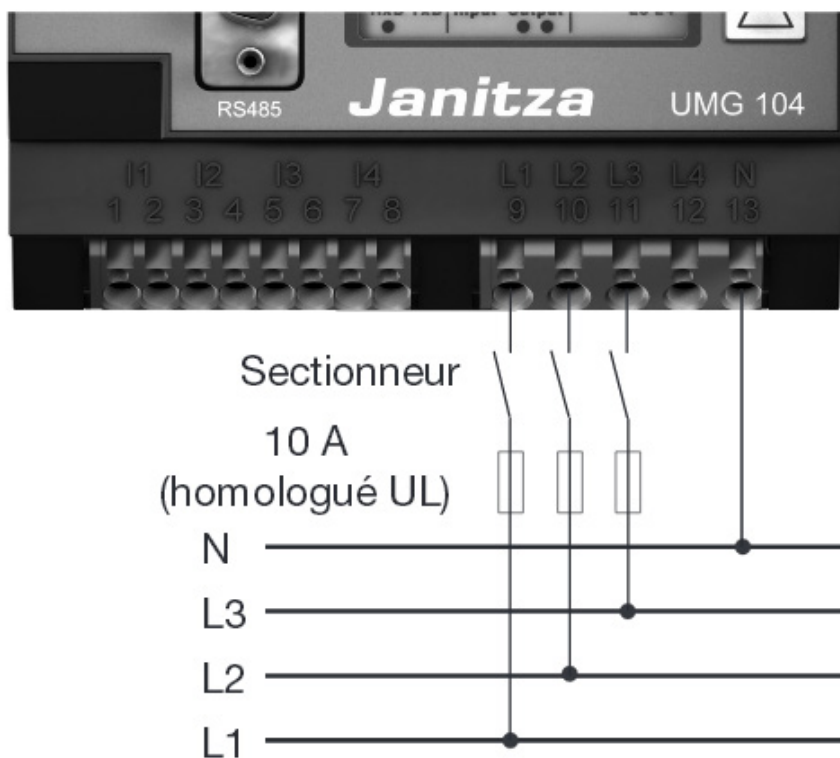


Fig. : Exemple - Schéma de raccordement mesure de la tension dans le réseau basse tension avec le Utility Meter UMG 104

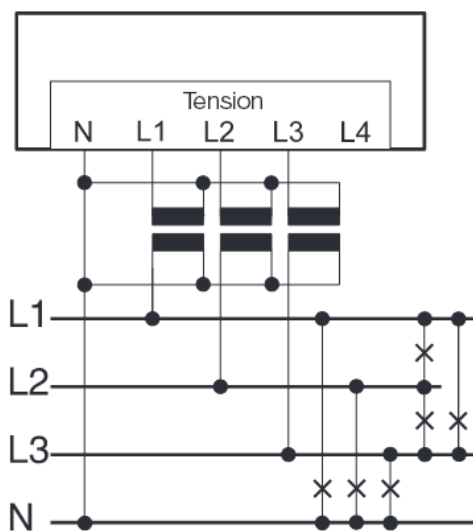


Fig. : Schéma de raccordement mesure de la tension avec convertisseurs de mesure (moyenne tension) avec le Utility Meter

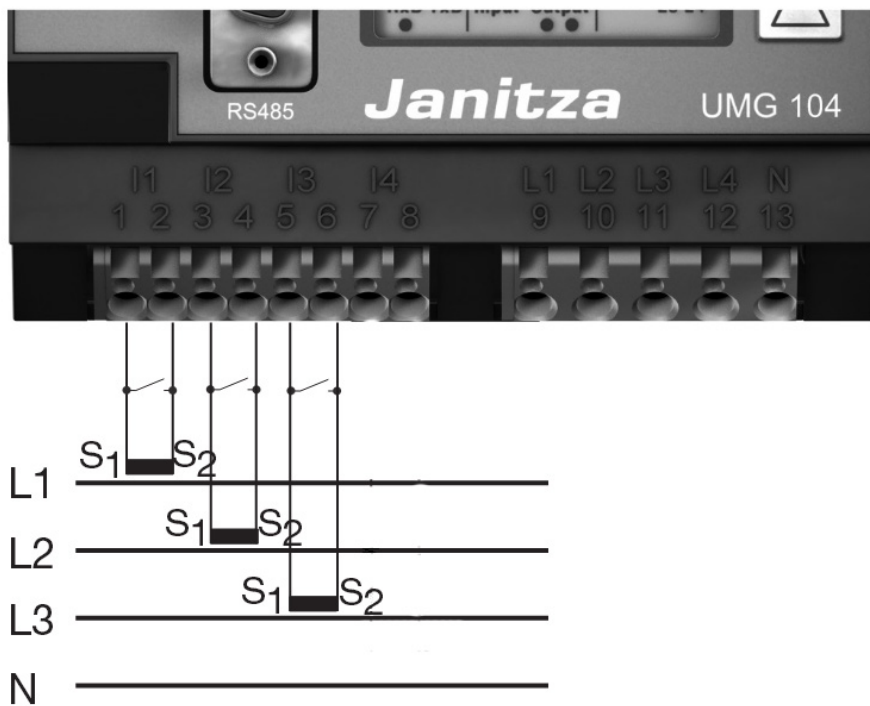


Fig. : Exemple - Schéma de raccordement mesure du courant Utility Meter UMG 104 avec convertisseurs de mesure

Procédure à suivre

- Définir la tension d'alimentation du Utility Meter



Remarque

Il est recommandé de protéger les lignes de connexion de la tension d'alimentation à l'aide d'un fusible. Veiller à tenir compte des remarques figurant le Manuel du Janitza UMG 104 / UMG 604 / UMG 604-PRO.



Remarque

Les tensions d'alimentation qui ne correspondent pas aux données de la plaque signalétique peuvent entraîner le dysfonctionnement et la destruction de l'appareil.



Attention

Les entrées de la tension d'alimentation peuvent s'avérer dangereuses au toucher.



Remarque

La tension de mesure doit être effectivement de 10 V minimum, à défaut de quoi il sera impossible de procéder à une mesure exacte.

Liaison par câble via RS485 :

1. Brancher les conducteurs selon le schéma suivant :

Connecteur de borne plate Solar-Log™	Gateway Solar-Log 50	Solar-Log Base RS485 (A) / (B)	Borne plate Utility Meter
Borne			Broche
▶ 1 (Data+)	▶ 1 ou 5	▶ (A) 6 ou (B) 10 (Data+)	▶ 22
▶ 4 (Data-)	▶ 4 ou 6	▶ (A) 9 ou (B) 13 (Data-)	▶ 23

2. Brancher le connecteur de borne plate à la douille RS485 du Solar-Log™.

- Une terminaison doit être mise en place sur le bus RS485.
Pour la terminaison, utiliser une résistance de 120 ohms, 0,25 W entre la broche 22 et la broche 23 du Utility Meter.
- Configuration à l'écran du Utility Meter.
Réglage de l'adresse MODBUS (PRG 200 = 1).
Réglage de la vitesse en bauds RS485 (PRG 202 = 2).
Réglage du mode (PRG 203 = 0).
Réglage du transformateur de courant primaire (PRG 000).
Réglage du transformateur de courant secondaire (PRG 001).
Réglage du transformateur de tension primaire (PRG 002).
Réglage du transformateur de tension secondaire (PRG 003).
La procédure de configuration de l'UMG 104 / UMG 604 / UMG 604-PRO est décrite dans les instructions fournies avec l'appareil.



Remarque

Le réglage de ces paramètres doit être effectué avant la détection d'appareils.
Avec des paramètres différents, le Utility Meter n'est pas détecté par le Solar-Log™.

- Effectuer la détection de l'appareil
Voir le chapitre « Détection de l'appareil » dans le Manuel d'installation.
- Indiquer Utility Meter sous Configuration | Appareils | Configuration, Sélectionner mode de fonctionnement et ENREGISTRER.

Contrôle

- Le Utility Meter indique-t-il des valeurs positives, la puissance actuelle (kW), avec les onduleurs en cours d'alimentation ?
Si ce n'est pas le cas, le dispositif de mesure du courant est mal raccordé.
Le cas échéant, intervertir la polarité des entrées de mesure.



Remarque

Lors du changement de polarité, la ligne ne doit pas être sous tension, sinon le convertisseur pourrait se détériorer.

Modes de fonctionnement possibles du compteur Janitza UMG 104 / UMG 604 via RS485 :

- Compteur de batterie (bidirectionnel)
- Compteur de l'installation complète
- Sous-consommateur
- Utility Meter (U) (avec Solar-Log 1900, 2000 et Solar-Log Base)
- Utility Meter (U+I) (avec Solar-Log 1900, 2000 et Solar-Log Base)
- Utility Meter (U+I) + Compteur de consommation (bidirectionnel) (avec Solar-Log 1900, 2000 et Solar-Log Base)
- Compteur de consommation
- Compteur de consommation (bidirectionnel)
- Générateur

Affectation des connexions / position de montage du Janitza UMG 104 / UMG 604 / UMG 604-PRO (12V / 24V) (Utility Meter) associé au Solar-Log™



Remarque

Pour les différents modes de fonctionnement du Janitza UMG 104 / UMG 604 / UMG 604-PRO, il convient de consulter la position de montage du transformateur de courant.



Remarque

Faire attention à l'affectation des phases de la mesure de tension par rapport à la mesure du courant.

Lorsque la position de montage est correcte, les valeurs de puissance suivantes doivent être mesurées dans les différents modes de fonctionnement.

Mode de fonctionnement	Valeur de puissance
▶ Comme Utility Meter (U+I)	Lors de l'injection, valeur de puissance (kW)
▶ Comme compteur d'installation complète	Lors de l'injection, valeur de puissance (kW)
▶ Comme onduleur	Lors de l'injection, valeur de puissance (kW)
▶ Comme compteur de consommation ou de sous-consommation	Lors de l'achat, valeur de puissance (kW)
▶ Comme compteur de consommation (bidirectionnel)	Lorsque la production est supérieure à la consommation valeurs de puissance positives (kW) (position de montage selon le système de flèches du producteur) (À partir du micrologiciel 3.4.2, le sens de comptage (évaluation) dans le Solar-Log™ de compteurs de consommation peut être modifié dans la configuration de l'appareil)
▶ Comme compteur de batterie (bidirectionnel)	<ul style="list-style-type: none"> ▶ Lorsque l'accumulateur est chargé, valeurs de puissance positives (kW) ▶ Lorsque l'accumulateur est déchargé, valeurs de puissance négatives (kW)

7.2 Janitza UMG 96-PA-/-MID/-MID+ par RS485 (avec firmware bêta 5.x)

Pour la détection d'appareils : sélectionner Compteur/ „Janitza“

Tension d'alimentation Janitza UMG 96-PA-/-MID/-MID+ :

Option 230 V :

Plage nominale :

- AC 90 V - 277 V (50/60 Hz) ou DC 90 V - 250 V, 300 V CATIII

Consommation électrique :

- max. 4,5 VA / 2 W

Option 24 V :

Plage nominale :

- AC 24 V - 90 V (50/60Hz) ou DC 24 V - 90 V, 150 V CATIII

Consommation électrique :

- max. 4,5 VA / 2 W

Les entrées de mesure du Janitza UMG 96-PA-/-MID/-MID+ ont les valeurs limites suivantes :

- Tension N-L : 0¹⁾ ... 600 Vrms (surtension max. 800 Vrms)
- Tension L-L : 0¹⁾ .. 1040 Vrms (surtension max. 1350 Vrms)
- Courant : 0,005 .. 6 Arms
- Fréquence d'oscillation fondamentale : 45 Hz .. 65 Hz

¹⁾ L'appareil ne détermine les valeurs mesurées que si une tension L1-N supérieure à 20 Veff (mesure 4 fils) ou une tension L1-L2 supérieure à 34 Veff (mesure 3 fils) est présente à l'entrée de mesure de tension V1.

Ces valeurs limites ne doivent pas être dépassées. C'est la raison pour laquelle il faut installer un dispositif de mesure et de conversion dans la plupart des applications.

Les rapports de convertisseur suivants sont recommandés :

- Tension : Secondaire 100 V
par exemple avec réseau 20 kV convertisseur 20000:100 V.
- Courant : Secondaire 5 A
par exemple 100:5 A.



Remarque

Le Utility Meter que nous utilisons est fabriqué par la société Janitza.

De plus amples détails techniques sont donnés dans le Manuel du Janitza UMG 96-PA-/-MID/-MID+.

► Les modes de fonctionnement Utility Meter (U / U+I) sont disponibles avec le Solar-Log Base possible.



Remarque

L'Utility Meter ne peut pas être combiné avec des onduleurs dans un bus.

Par conséquent, utilisez une connexion RS485 pour les onduleurs et une connexion RS485 séparée pour l'Utility Meter.

Raccordement du Janitza UMG 96-PA/-MID/-MID+ au secteur

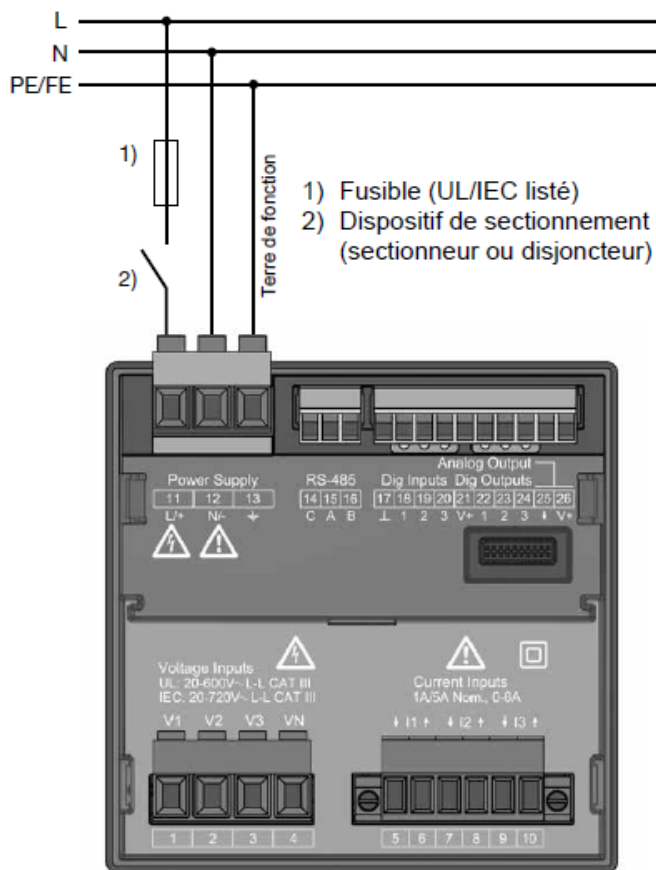


Fig. : Exemple de raccordement „Tension d'alimentation“

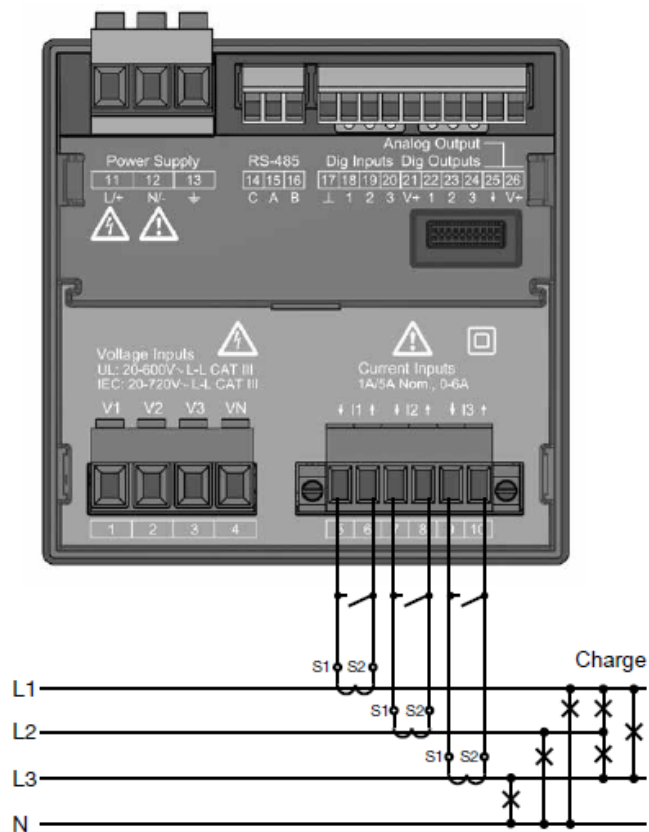


Fig. : Exemple de raccordement „Mesure de l'intensité par transformateur de courant“

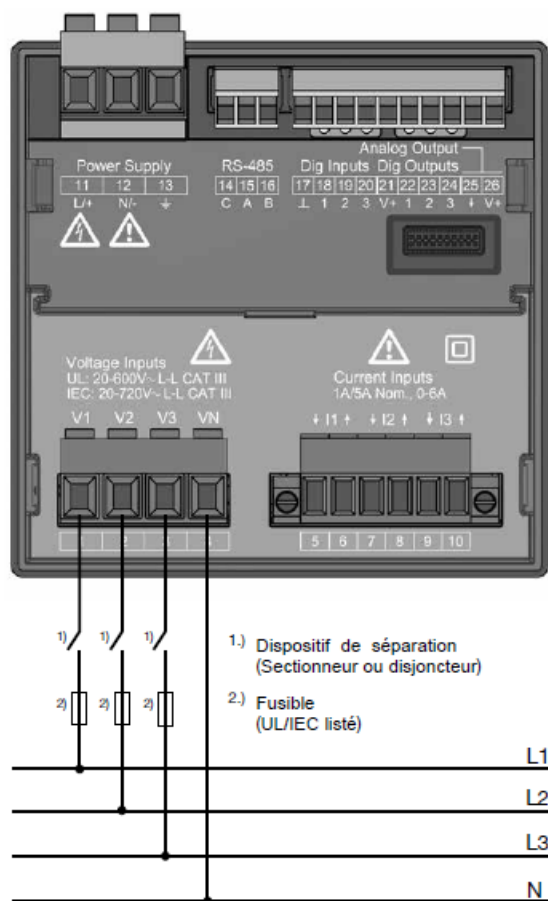


Fig. : Exemple de raccordement pour la mesure de la tension.

Procédure à suivre

- Définir la tension d'alimentation du Janitza UMG 96-PA/-MID/-MID+.



Remarque

Il est recommandé de protéger les lignes de connexion de la tension d'alimentation à l'aide d'un fusible. Veiller à tenir compte des remarques figurant le Manuel du Janitza UMG 96-PA/-MID/-MID+.



Remarque

Les tensions d'alimentation qui ne correspondent pas aux données de la plaque signalétique peuvent entraîner le dysfonctionnement et la destruction de l'appareil.



Attention

Les entrées de la tension d'alimentation peuvent s'avérer dangereuses au toucher.



Remarque

La tension de mesure doit être effectivement de 10 V minimum, à défaut de quoi il sera impossible de procéder à une mesure exacte.

Liaison par câble via RS485 :

- Brancher les conducteurs selon le schéma suivant :

Solar-Log Base RS485 (A) / (B)	Borne plate Janitza UMG 96-PA/-MID/-MID+
Broche	Broche
▶ (A) 6 ou (B) 10 (Data+)	▶ 15 A
▶ (A) 9 ou (B) 13 (Data-)	▶ 16 B

- Une terminaison doit être mise en place sur le bus RS485.
Pour la terminaison, utiliser une résistance de 120 ohms, 0,25 W entre la broche 15 A et la broche 16 B du Janitza UMG 96-PA/-MID/-MID+.
- Configuration à l'écran du Janitza UMG 96-PA/-MID/-MID+ :
Réglage de l'adresse MODBUS (1 = Réglage par défaut)
Réglage de la vitesse en bauds RS485 (38400 kbps)
Réglage du cadre de données (2 stopbit)
La procédure de configuration de l'UMG 96-PA/-MID/-MID+ est décrite dans les instructions fournies avec l'appareil.



Remarque

Actuellement, les réglages de l'écran sur l'appareil ainsi que le mode d'emploi du fabricant ne sont disponibles qu'en allemand et en anglais.



Remarque

Les réglages de ces paramètres doivent être effectués avant la reconnaissance de l'appareil. Avec des paramètres différents, l'UMG 96-PA/-MID/-MID+ de Janitza ne sera pas reconnu par le Solar-Log™.



Remarque

Si vous avez plusieurs compteurs dans un bus, différentes adresses MODBUS doivent être attribuées.

- Effectuer la détection de l'appareil
Voir le manuel Solar-Log™, chapitre « Détection des appareils ».
- Indiquer Janitza sous Configuration | Appareils | Configuration, Sélectionner mode de fonctionnement et ENREGISTRER.

Contrôle

- Vous pouvez vérifier la plausibilité des valeurs sous Diagnostic | Gestion du courant injecté | Utility Meter.



Remarque

Lors du changement de polarité, la ligne ne doit pas être sous tension, sinon le convertisseur pourrait se détériorer.

Modes de fonctionnement possibles du compteur Janitza UMG 96-PA-/MID-/MID+ :

- Compteur de batterie (bidirectionnel)
- Compteur de l'installation complète
- Sous-consommateur
- Utility Meter (U)
- Utility Meter (U+I)
- Utility Meter (U+I) + Compteur de consommation (bidirectionnel)
- Compteur de consommation
- Compteur de consommation (bidirectionnel)
- Générateur

Affectation des connexions / position de montage du Janitza UMG 96-PA-/-MID/-MID+ associé au Solar-Log™



Remarque

Pour les différents modes de fonctionnement du Janitza UMG 96-PA-/-MID/-MID+, il convient de consulter la position de montage du transformateur de courant.



Remarque

Faire attention à l'affectation des phases de la mesure de tension par rapport à la mesure du courant.

Lorsque la position de montage est correcte, les valeurs de puissance suivantes doivent être mesurées dans les différents modes de fonctionnement.

Mode de fonctionnement	Valeur de puissance
▶ Comme Utility Meter (U+I)	Lors de l'injection, valeur de puissance (kW)
▶ Comme compteur d'installation complète	Lors de l'injection, valeur de puissance (kW)
▶ Comme onduleur	Lors de l'injection, valeur de puissance (kW)
▶ Comme compteur de consommation ou de sous-consommation	Lors de l'achat, valeur de puissance (kW)
▶ Comme compteur de consommation (bidirectionnel)	Lorsque la production est supérieure à la consommation valeurs de puissance positives (kW)
▶ Comme compteur de batterie (bidirectionnel)	<ul style="list-style-type: none"> ▶ Lorsque l'accumulateur est chargé, valeurs de puissance positives (kW) ▶ Lorsque l'accumulateur est déchargé, valeurs de puissance négatives (kW)

7.3 Janitza UMG 604 / UMG 604-PRO (12V / 24V) via Ethernet

Terminaison	Adressage	Interface
Non	Oui	LAN

Sélectionnable sous "Janitza".

Présentation générale

- Interface intégrée.
- Câblage via câble réseau (câble patch) et routeur ou switch Ethernet.
- L'adresse de communication doit être attribuée de manière statique.
- Étapes :
 - Mettre le Janitza et le Solar-Log™ hors tension.
 - Relier le Janitza par câble au Solar-Log™.

Relier le Janitza par câble au Solar-Log™

Relier les onduleurs par câble au Solar-Log™

Le câblage s'effectue via

- câble réseau (câble patch/câble croisé)
- routeur ou switch Ethernet.

Attribution des adresses IP pour la détection et la communication :

Adresses IP affectation selon les instructions du fabricant. Les deux appareils doivent se trouver dans le même sous-réseau.

Détection via interface WEB Solar-Log™

- Pour la détection sur le Solar-Log™, sélectionnez sous l'option [Configuration](#) | [Appareils](#) | [Définition](#) | [Interface](#) via le symbole Plus, la classe d'appareil et ensuite le fabricant « Janitza ». Confirmez votre sélection avec OK.
- Enregistrez sous [Configuration](#) | [Appareils](#) | [Détection](#) et démarrez la détection de l'appareil.

Détection Solar-Log 1200

- La détection d'onduleurs sur le Solar-Log 1200 peut également être démarrée à l'écran. Sélectionnez les paramètres ► [Démarrage](#) ► [Configuration initiale](#) ► Page 2 « [Appareils](#) » ► Saisissez et sélectionnez le fabricant « Janitza ». Enregistrez et démarrez ensuite la détection de l'appareil.



Remarque

Pour une reconnaissance réussie des appareils via Ethernet, en plus de l'attribution d'une adresse IP fixe, il faut s'assurer que les registres avec les adresses 200 à 204, qui concernent les RS232 et RS485, restent au réglage d'usine par défaut.



Remarque

Les deux modes de fonctionnement des compteurs par Ethernet sont identiques à ceux de la variante RS485.

8 Larsen & Toubro

8.1 Larsen & Toubro (WDM313CDNC)

Sélectionnable sous "L&T: Vega"

Vue

- Il est nécessaire d'attribuer une adresse de communication.
- Câblage à 2 pôles.
- Étapes :
 - Mettre les compteurs et le Solar-Log™ hors tension.
 - Relier les compteurs par câble au Solar-Log™.

Relier des compteurs par câble au Solar-Log™

Le câblage s'effectue via

- Liaison par câble fabriquée soi-même et connecteur de borne plate.

Liaison par câble via RS485 :

Borne plate RS485 du Solar-Log™	Gateway Solar-Log 50	Solar-Log Base RS485 (A) / (B)	L&T WDM313CDNC
---------------------------------	----------------------	--------------------------------	----------------

Affectation des broches			Affectation des broches
▶ 1 (Data+)	▶ 1 ou 5	▶ (A) 6 ou (B) 10 (Data+)	▶ 9 D+
▶ 4 (Data-)	▶ 4 ou 6	▶ (A) 9 ou (B) 13 (Data-)	▶ 10 D-

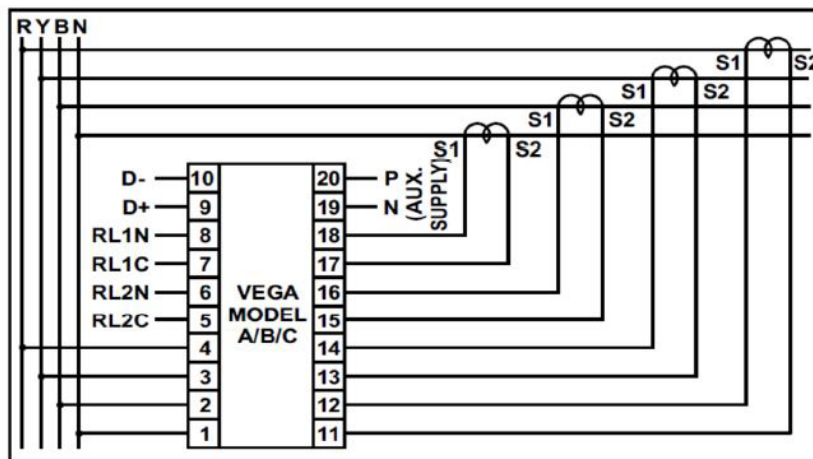


Fig.:Affectation des broches



Remarque

Les paramètres suivants doivent être vérifiés avant la détection de l'appareil, sinon le compteur n'est pas détecté :

Attribution de l'adresse de communication (commençant par 1)

Vitesse en bauds : 9600 bps

Bits de données : 8

Bits d'arrêt : 1

Parité : paire

► Les réglages s'effectuent à l'écran de l'appareil. (Respecter les consignes et les explications fournies dans le Manuel du fabricant)

Modes de fonctionnement possibles du L&T WDM313CDNC via RS485 :

- Compteur de batterie (bidirectionnel)
- Compteur de l'installation complète
- Sous-consommateur
- Utility Meter (U) (avec Solar-Log 1900, 2000 et Solar-Log Base)
- Utility Meter (U+I) (avec Solar-Log 1900, 2000 et Solar-Log Base)
- Utility Meter (U+I) + Compteur de consommation (bidirectionnel) (avec Solar-Log 1900, 2000 et Solar-Log Base)
- compteurs de consommation
- Compteur de consommation (bidirectionnel)
- Générateur



Remarque

Le compteur ne peut pas être combiné avec des onduleurs dans un bus.

Par conséquent, utiliser une connexion RS485 pour les onduleurs et une connexion RS485 séparée pour le compteur.



Remarque

32 appareils maximum peuvent être raccordés par bus.



Remarque:

Pour le montage, le câblage et la configuration de l'appareil, respecter les explications et les consignes fournies dans le Manuel du fabricant.

9 Mikro PowerMeter

9.1 Mikro PowerMeter DPM680

Sélectionnable sous "Mikro:DPM680"

Vue

- Il est nécessaire d'attribuer une adresse de communication.
- Câblage à 3 pôles.
- Étapes :
 - Mettre les compteurs et le Solar-Log™ hors tension.
 - Relier les compteurs par câble au Solar-Log™.

Relier des compteurs par câble au Solar-Log™

Le câblage s'effectue via

- Liaison par câble fabriquée soi-même et connecteur de borne plate.

Liaison par câble via RS485 :

Borne plate RS485 du Solar-Log™	Gateway Solar-Log 50	Solar-Log Base RS485 (A) / (B)	Mikro PowerMeter DPM680
Affectation des broches		Affectation des broches	
▶ 1 (Data+)	▶ 1 ou 5	▶ (A) 6 ou (B) 10 (Data+)	▶ +
▶ 3 GND	▶ 3 GND	▶ (A) 8 ou (B) 12 GND	▶ GND
▶ 4 (Data-)	▶ 4 ou 6	▶ (A) 9 ou (B) 13 (Data-)	▶ -



Remarque

Les paramètres de communication RS485 par défaut du compteur sont :

BAUD : 38400

Bits de données : 8

Parité : Aucun

Bits d'arrêt : 1

Le Solar-Log™ ne peut communiquer avec le compteur qu'avec ces réglages. À contrôler impérativement avant la détection des appareils.

- ▶ Attribuer l'adresse de communication (selon les instructions du Manuel du fabricant).
- ▶ Les réglages s'effectuent à l'écran de l'appareil. (Respecter les consignes et les explications fournies dans le Manuel du fabricant).

Modes de fonctionnement possibles du Mikro PowerMeter DPM680 via RS485 :

- Compteur de batterie (bidirectionnel)
- Compteur de l'installation complète
- Sous-consommateur
- Utility Meter (U) (avec Solar-Log 1900, 2000 et Solar-Log Base)
- Utility Meter (U+I) (avec Solar-Log 1900, 2000 et Solar-Log Base)
- Utility Meter (U+I) + Compteur de consommation (bidirectionnel) (avec Solar-Log 1900, 2000 et Solar-Log Base)
- compteurs de consommation
- Compteur de consommation (bidirectionnel)
- Générateur



Remarque

32 appareils maximum peuvent être raccordés par bus.



Remarque

Pour le montage, le câblage et la configuration de l'appareil, respecter les explications et les consignes fournies dans le Manuel du fabricant.

10 Schneider Electric

10.1 Schneider EM6400NG (triphase)

Sélectionnable sous « Schneider Electric ».

Vue

- Il est nécessaire d'attribuer une adresse de communication.
- Câblage à 2 pôles.
- Étapes :
 - Mettre les compteurs et le Solar-Log™ hors tension.
 - Relier les compteurs par câble au Solar-Log™.

Raccordement des compteurs par câble au Solar-Log™

Le câblage s'effectue via

- liaison par câble fabriquée maison et connecteur de borne plate.

Liaison par câble via RS485 :

Borne plate RS485 du Solar-Log™	Gateway Solar-Log 50	Solar-Log Base RS485 (A) / (B)	Schneider EM4600NG
Affectation des broches		Affectation des broches	
▶ 1 (Data+)	▶ 1 ou 5	▶ (A) 6 ou (B) 10 (Data+)	▶ 7 (D1 +)
▶ 4 (Data-)	▶ 4 ou 6	▶ (A) 9 ou (B) 13 (Data-)	▶ 14 (D0 -)

Terminaison : Résistance de 120 ohms entre la broche 7 et 14 sur le compteur



Remarque

Les paramètres suivants doivent être vérifiés avant la détection de l'appareil, sinon le compteur n'est pas détecté :

Vitesse en bauds : 19200 bps

Bits de données : 8

Bits d'arrêt : 1

Parité : paire

- ▶ Les réglages s'effectuent à l'écran de l'appareil. (Respecter les consignes et les explications données dans le manuel du compteur).

Modes de fonctionnement possibles du compteur Schneider EM6400NG via RS485 :

- Compteur de batterie (bidirectionnel)
- Compteur de l'installation complète
- Sous-consommateur
- Compteurs de consommation
- Compteur de consommation (bidirectionnel)
- Générateur



Remarque

Le compteur ne peut pas être combiné avec des onduleurs dans un bus.
Par conséquent, utiliser une connexion RS485 pour les onduleurs et une connexion RS485 séparée pour le compteur.



Remarque !

Il n'est pas possible de relier différentes séries de modèles de même marque dans le même bus.



Remarque

32 appareils maximum peuvent être raccordés par bus.
La longueur maximale du bus est de 900 m.



Remarque !

Pour le montage, le câblage et la configuration de l'appareil, respectez les explications et les consignes données dans le manuel du fabricant.

10.2 Schneider EM6400S (triphasé)

Sélectionnable sous Schneider Electric

Vue

- Il est nécessaire d'attribuer une adresse de communication.
- Câblage à 2 pôles.
- Étapes :
 - Mettre les compteurs et le Solar-Log™ hors tension.
 - Relier les compteurs par câble au Solar-Log™.

Relier les compteurs par câble au Solar-Log™

Le câblage s'effectue via

- Liaison par câble fabriquée soi-même et connecteur de borne plate.

Liaison par câble via RS485 :

Borne plate RS485 du Solar-Log™	Gateway Solar-Log 50	Solar-Log Base RS485 (A) / (B)	Schneider EM4600S
Affectation des broches		Affectation des broches	
▶ 1 (Data+)	▶ 1 ou 5	▶ (A) 6 ou (B) 10 (Data+)	▶ 7 (D1+)
▶ 4 (Data-)	▶ 4 ou 6	▶ (A) 9 ou (B) 13 (Data-)	▶ 14 (D0-)

Terminaison : Résistance de 120 ohms entre la broche 7 et 14 sur le compteur



Remarque

Les paramètres suivants doivent être vérifiés avant la détection de l'appareil, sinon le compteur n'est pas détecté :

Vitesse en bauds : 9600 bps

Bits de données : 8

Bits d'arrêt : 1

Parité : paire

- ▶ Les réglages s'effectuent sur l'écran de l'appareil. (Respectez les consignes et les explications données dans le manuel du compteur)

Modes de fonctionnement possibles du compteur Schneider EM6400S via RS485 :

- Compteur de batterie (bidirectionnel)
- Compteur de l'installation complète
- Sous-consommateur
- Compteur de consommation
- Compteur de consommation (bidirectionnel)
- Générateur

Remarque

Le compteur ne peut pas être combiné avec des onduleurs dans un bus.
Par conséquent, utilisez une connexion RS485 pour les onduleurs et une connexion RS485 séparée pour le compteur.

Remarque

32 appareils maximum peuvent être raccordés par bus.

Remarque !

Pour le montage, le câblage et la configuration de l'appareil, respectez les explications et les consignes données dans le manuel du fabricant.

10.3 Série Schneider iEM3000 (triphase) (avec firmware bêta 5.x)

Sélectionnable sous „Schneider Electric ► iEM3000 Serie“.

Modèles supportés:

- 3150, 3155, 3250, 3255, 3350, 3355, 3455, 3555

Vue

- Il est nécessaire d'attribuer une adresse de communication (Gamme d'adressage 1-247).
- Câblage à 2 pôles.
- Étapes :
 - Mettre les compteurs et le Solar-Log™ hors tension.
 - Relier les compteurs par câble au Solar-Log™.

Relier les compteurs par câble au Solar-Log™

Le câblage s'effectue via

- Liaison par câble fabriquée soi-même et connecteur de borne plate.

Liaison par câble via RS485 :

Solar-Log Base RS485 (A) / (B)	Schneider iEM3000 series
PIN	PIN
► (A) 6 ou (B) 10 (Data+)	► D1/+
► (A) 8 ou (B) 12 (GND)	► 0V
► (A) 9 ou (B) 13 (Data-)	► D0/-



Remarque

Les paramètres suivants doivent être vérifiés avant la détection de l'appareil, sinon le compteur n'est pas détecté :

Vitesse en bauds : 19200 bps

Bits de données : 8

Bits d'arrêt : 1

Parité : droit

- Les réglages s'effectuent sur l'écran de l'appareil. (Respectez les consignes et les explications données dans le manuel du compteur)

Modes de fonctionnement possibles du compteur Schneider iEM3000 serie via RS485:

- Compteur de batterie (bidirectionnel)
- Compteur de l'installation complète
- Sous-consommateur
- Compteur de consommation
- Compteur de consommation (bidirectionnel)
- Générateur

Remarque

Le compteur ne peut pas être combiné avec des onduleurs dans un bus.
Par conséquent, utilisez une connexion RS485 pour les onduleurs et une connexion RS485 séparée pour le compteur.

Remarque

32 appareils maximum peuvent être raccordés par bus.

Remarque !

Pour le montage, le câblage et la configuration de l'appareil, respectez les explications et les consignes données dans le manuel du fabricant.

11 Secure Meters

11.1 Secure Meters (triphasé)

Sélectionnable sous „Secure“.

Séries/modèles pris en charge :

- Séries Elite 440:
- Modèles:
 - 445, 446, 447

Vue

- Il est nécessaire d'attribuer une adresse de communication.
- Câblage à 2 pôles.
- Étapes :
 - Mettre les compteurs et le Solar-Log™ hors tension.
 - Relier les compteurs par câble au Solar-Log™.

Relier les compteurs par câble au Solar-Log™

Le câblage s'effectue via

- Liaison par câble fabriquée soi-même et connecteur de borne plate.

Liaison par câble via RS485 :

Borne plate RS485 du Solar-Log™	Gateway Solar-Log 50	Solar-Log Base RS485 (A) / (B)	Secure Meter (RS485)
Affectation des broches		Affectation des broches	
▶ 1 (Data+)	▶ 1 ou 5	▶ (A) 6 ou (B) 10 (Data+)	▶ +
▶ 4 (Data-)	▶ 4 ou 6	▶ (A) 9 ou (B) 13 (Data-)	▶ -



Remarque

Les paramètres suivants doivent être vérifiés avant la détection de l'appareil, sinon le compteur n'est pas détecté :

Vitesse en bauds : 9600 bps

Bits de données : 8

Bits d'arrêt : 1

Parité : Aucun

- ▶ Les réglages s'effectuent sur l'écran de l'appareil. (Respectez les consignes et les explications données dans le manuel du compteur).

Modes de fonctionnement possibles du compteur Secure Meter:

- Compteur de batterie (bidirectionnel)
- Compteur de l'installation complète
- Sous-consommateur
- Compteur de consommation
- Compteur de consommation (bidirectionnel)
- Générateur



Remarque !

Pour le montage, le câblage et la configuration de l'appareil, respectez les explications et les consignes données dans le manuel du fabricant.

05

Thermoplongeurs & Contrôle

1 Thermoplongeur EGO

1.1 Thermoplongeur EGO (RS485)

Terminaison	Adressage	Interface
Oui	Non	RS485

Vue

- Interface intégrée.
- Emplacement de connexion : borne plate à l'intérieur du thermoplongeur.
- Câblage à 3 pôles.
- Il n'est pas nécessaire d'attribuer une adresse de communication.
- Étapes :
 - Mettre le thermoplongeur et le Solar-Log™ hors tension.
 - Relier le thermoplongeur par câble au Solar-Log™.

Relier le thermoplongeur EGO par câble au Solar-Log™

Le câblage s'effectue via

- un câble de données blindé à 3 conducteurs fabriqué soi-même et un connecteur de borne plate.

Remarque générale concernant la commande et la priorisation des thermoplongeurs EGO via Smart Energy

Le Solar-Log™ peut commander et prioriser jusqu'à 6 EGO Smart Heater, à l'aide de la fonction Smart Energy. La connexion des thermoplongeurs peut s'effectuer selon diverses variantes.

Ce que l'on peut expliquer à l'aide de deux exemples :

Exemple 1

6 thermoplongeurs sont connectés via la variante Ethernet, il n'est plus possible de connecter d'autres thermoplongeurs via les interfaces RS485.

Exemple 2

Un thermoplongeur peut être connecté par interface RS485 A ou RS485/422 B ; il est donc possible de connecter encore 4 thermoplongeurs par Ethernet.



Remarque

Un seul EGO Smart Heater peut être actionné par interface RS485.

Procédure à suivre

1. Ouvrir le thermoplongeur conformément aux instructions.
2. Brancher les conducteurs selon le schéma suivant :

Connecteur de borne plate Solar-Log™ Solar-Log Base RS485 (A) / (B) Borne plate thermoplongeur EGO

Borne		Borne
▶ 1 (Data+)	▶ (A) 6 ou (B) 10 (Data+)	▶ A RS485+
▶ 3 GND	▶ (A) 8 ou (B) 12 GND	▶ C GND (Blindage)*
▶ 4 (Data-)	▶ (A) 9 ou (B) 13 (Data-)	▶ B RS485-

3. Mettre en place la terminaison du thermoplongeur conformément aux instructions.
4. Remettre en place le cache du thermoplongeur.
5. Brancher le connecteur de borne plate à la douille RS485 du Solar-Log™.



Remarque

Pour que la commande du thermoplongeur EGO fonctionne correctement, le régulateur de température manuel du thermoplongeur EGO doit être réglé sur la température maximale. La température qui doit commander le Solar-Log™ doit être définie via l'interface WEB du Solar-Log™, sous Configuration | Appareils | Configuration.



***)Remarque**

Mettre en contact le blindage unilatéralement. Soit au niveau de l'EGO Smart Heater, soit au niveau de la commande (correspondant réseau).



Remarque

Non compatible avec le Solar-Log 250 et le Gateway Solar-Log 50.

1.2 Thermoplongeur EGO via Ethernet

Terminaison	Adressage	Interface
Non	-*	LAN

Pour la détection des appareils, sélectionner « EGO ».

Vue

- Interface intégrée.
- Câblage via câble réseau (câble patch) et routeur ou switch Ethernet.
- L'adresse de communication ne peut pas être attribuée (elle l'est exclusivement via DHCP).*
- Étapes :
 - Mettre le thermoplongeur EGO et le Solar-Log™ hors tension.
 - Relier le thermoplongeur EGO par câble au Solar-Log™.

Relier le thermoplongeur EGO par câble au Solar-Log™

Le câblage s'effectue via

- câble réseau (câble patch/câble croisé)
- routeur ou switch Ethernet.

*Adresse IP dynamique (DHCP) pour la détection et la communication :

Le thermoplongeur EGO est réglé par défaut sur DHCP, il n'est donc pas possible d'attribuer une adresse IP fixe au thermoplongeur EGO. Les deux appareils doivent se trouver dans le même sous-réseau.

Détection via interface WEB Solar-Log™

- Pour la détection sur le Solar-Log™, sélectionnez sous l'option [Configuration](#) | [Appareils](#) | [Définition](#) | [Interface](#) via le symbole Plus, la classe d'appareil et ensuite le fabricant EGO. Confirmez votre sélection avec OK.
- Enregistrez sous [Configuration](#) | [Appareils](#) | [Détection](#) et démarrez la détection de l'appareil.

Détection Solar-Log 1200

- La détection d'onduleurs sur le Solar-Log 1200 peut également être démarrée à l'écran. Sélectionnez les paramètres ► Démarrage ► Configuration initiale ► Page 2 « Appareils » ► Saisissez et sélectionnez le fabricant « EGO ». Enregistrez et démarrez ensuite la détection de l'appareil.



Remarque

Avec la variante Ethernet d'EGO, jusqu'à 6 thermoplongeurs peuvent être commandés et avoir la priorité via la fonction Smart Energy du Solar-Log™.



Remarque

Pour que la commande du thermoplongeur EGO fonctionne correctement, le régulateur de température manuel du thermoplongeur EGO doit être réglé sur la température maximale. La température qui doit commander le Solar-Log™ doit être définie via l'interface WEB du Solar-Log™, sous Configuration | Appareils | Configuration.



Remarque

Non compatible avec le Solar-Log 250 et le Gateway Solar-Log 50.

2 Thermoplongeur my-PV

2.1 Thermoplongeur my-PV AC ELWA-E via Ethernet

Terminaison	Adressage	Interface
Non	Oui	LAN

Pour la détection des appareils, sélectionner « my-PV ».

Vue

- Interface intégrée.
- Câblage via câble réseau (câble patch) et routeur ou switch Ethernet.
- L'adresse de communication doit être attribuée de manière statique.
- Étapes :
 - Mettre le thermoplongeur my-PV et le Solar-Log™ hors tension.
 - Raccordement du thermoplongeur my-PV par câble au Solar-Log™.

Raccordement du thermoplongeur my-PV par câble au Solar-Log™

Le câblage s'effectue via

- câble réseau (câble patch/câble croisé) et
- routeur ou switch Ethernet.

Attribution des adresses IP pour la détection et la communication :

Le thermoplongeur my-PV est toujours réglé par défaut sur DHCP. Une adresse IP statique doit être définie dans l'interface Web de my-PV. Les deux appareils doivent se trouver dans le même sous-réseau.

Détection via interface WEB Solar-Log™

- Pour la détection sur le Solar-Log™, sélectionner sous l'option [Configuration | Appareils | Définition | Interface](#), via le symbole Plus, la classe d'appareil et ensuite le fabricant my-PV. Confirmer la sélection en cliquant sur OK.
- Enregistrer sous [Configuration | Appareils | Détection](#) et démarrer la détection de l'appareil.

Détection Solar-Log 1200

- La détection d'appareils sur le Solar-Log 1200 peut également être démarrée à l'écran. Sélectionner les paramètres ► Démarrage ► Configuration initiale ► Page 2 « Appareils » ► Saisir et sélectionner le fabricant « my-PV ». Enregistrer et démarrer ensuite la détection de l'appareil.



Remarque

Pour que la communication avec le Solar-Log™ puisse fonctionner, le type de commande doit être réglé sur Modbus TCP et Power Timeout (expiration de délai de commande) doit être mis sur 60 dans l'interface Web du thermoplongeur.



Remarque

Jusqu'à 6 thermoplongeurs peuvent être commandés et priorisés via la fonction Smart Energy du Solar-Log™.



Remarque

Pour que la commande du thermoplongeur my-PV fonctionne correctement, le régulateur de température manuel du thermoplongeur my-PV doit être réglé sur la température maximale. La température qui doit commander le Solar-Log™ doit être définie via l'interface WEB du Solar-Log™, sous [Configuration | Appareils | Configuration](#).

=> recommandation de my-PV max. 60°C pour l'eau potable (sinon danger de calcification plus élevé)



Remarque

Comme le contrôle optionnel d'une température minimale du réservoir de stockage est également effectué via le Solar-Log™, l'utilisation de la fonction interne my-PV (AC ELWA-E) pour la sauvegarde de l'eau chaude n'est pas possible ou nécessaire !



Remarque

Non compatible avec le Solar-Log 250 et le Gateway Solar-Log 50.

3 my-PV - AC-THOR - Appareil de contrôle (avec firmware bêta 5.x)

3.1 my-PV - AC THOR via Ethernet (avec firmware bêta 5.x)

Terminaison	Adressage	Interface
Non	Oui	LAN

Sélectionnez "my-PV" dans la détection des appareils et ensuite le type "AC ELWA-E / AC-THOR".

Modèles supportés :

- AC-THOR
- AC-THOR 9s

Vue

- Interface intégrée.
- Câblage via câble réseau (câble patch) et routeur ou switch Ethernet.
- L'adresse de communication doit être attribuée de manière statique.
- Étapes :
 - Mettre hors tension mon-PV - AC-THOR et Solar-Log™.
 - Raccordement de my-PV - AC-THOR au Solar-Log™.

Câblage de my-PV - AC-THOR au Solar-Log™

Le câblage s'effectue via

- câble réseau (câble patch/câble croisé) et
- routeur ou switch Ethernet.

Attribution des adresses IP pour la détection et la communication :

Le thermoplongeur my-PV est toujours réglé par défaut sur DHCP. Une adresse IP statique doit être définie dans l'interface Web de my-PV. Les deux appareils doivent se trouver dans le même sous-réseau.

Détection via interface WEB Solar-Log™

- Configuration | Appareils | Définition | Interface via le symbole plus, sélectionnez la classe d'appareil et ensuite le fabricant my-PV et AC-ELWA-E/AC-THOR. Confirmez votre sélection en cliquant sur OK.
- Enregistrer sous Configuration | Appareils | Détection et démarrer la détection de l'appareil.



Remarque

Pour que la communication avec le Solar-Log™ puisse fonctionner, le type de commande doit être réglé sur Modbus TCP et Power Timeout (expiration de délai de commande) doit être mis sur 60 dans l'interface Web du AC-THOR.



Remarque

Il est possible de contrôler un maximum de 6 AC-THOR via le Solar-Log™.

06

Pompes à chaleur

1 Pompe à chaleur CTA

1.1 Gamme CTA Optiheat

Terminaison	Adressage	Interface
Interrupteur DIP	-	RS485



Remarque

La commande s'effectue via le relais interne du Solar-Log™.

IMPORTANT :

Le contact commun du régulateur de la commande est de 230 V AC. Étant donné que la puissance autorisée du relais du Solar-Log™ n'est que de 24 V, un relais auxiliaire s'impose.



Remarque

La pompe à chaleur est connectée par l'intermédiaire de l'adaptateur OCI de Siemens.



Remarque

Un système de mesure extérieur est nécessaire pour établir la consommation de la pompe à chaleur. Il est recommandé d'installer un compteur compatible (un Solar-Log PRO380, par exemple) en mode « sous-consommateur » en amont de la pompe à chaleur.

Modèles supportés:

- OH-1es-5, 6, 8, 11, 14 et 18

Contrôleurs et accessoires nécessaires :

- RVS61F.843/169
- Module OCI

Suggestion de connexion pour le contrôle :

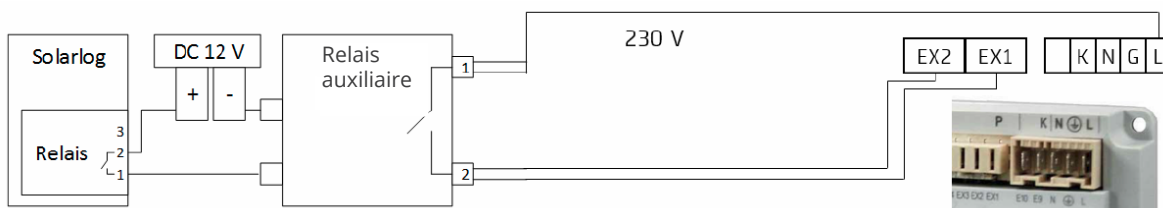


Fig. : Raccordement de la commande au relais auxiliaire

Vue (adaptateur OCI de Siemens)

- Emplacement de connexion : Bornes de connexion dans l'adaptateur OCI.
- Câblage à 3 pôles.
- L'adresse de communication est réglée par défaut sur „1“ du côté contrôleur.
- Étapes :
 - Mettre l'adaptateur OCI et le Solar-Log™ hors tension.
 - Raccorder l'adaptateur OCI par câble au Solar-Log™.

Raccordement de l'adaptateur OCI de Siemens par câble au Solar-Log™

Le câblage répond aux exigences du câblage RS485 :

- + et - de préférence blindée par une paire torsadée, GND n'importe quel câble.

Procédure

1. Ouvrir l'adaptateur OCI conformément aux instructions du fabricant.
2. Raccorder les conducteurs de la liaison par câble selon le schéma suivant :

Connecteur de borne plate Solar-Log™ Solar-Log Base RS485 (A) / (B) Plaque à bornes de l'adaptateur OCI Siemens

Broche		Broche
▶ 1 (Data+)	▶ (A) 6 ou (B) 10 (Data+)	▶ +
▶ 3 GND	▶ (A) 8 ou (B) 12 GND	▶ G
▶ 4 (Data-)	▶ (A) 9 ou (B) 13 (Data-)	▶ -

3. Mettre en place la terminaison de l'adaptateur OCI à l'aide des interrupteurs DIP (mettre les deux interrupteurs DIP sur 'ON').
4. Fermer l'adaptateur OCI conformément aux instructions du fabricant.
5. Brancher le connecteur de borne plate à la douille RS485 du Solar-Log™.



Remarque

Le partenaire de service CTA installe les lignes de signaux au régulateur Siemens à l'intérieur de la pompe à chaleur. L'installateur se charge du raccordement de la ligne de signaux au relais auxiliaire ou au Solar-Log™.

Détection via l'interface WEB Solar-Log™

- Pour contrôler la pompe à chaleur, une détection doit être effectuée sur Solar-Log™, sélectionner la classe d'appareil « Interrupteur », le fabricant « Solar-Log™ » et le type « Relais » sous l'option **Configuration | Appareils | Définition | Interface** à l'aide du symbole Plus et confirmer le choix en appuyant sur **OK**.
- Pour enregistrer les données de la thermopompe, répétez l'étape à l'aide du symbole plus, sélectionner la classe d'appareil « Pompe à chaleur », puis le fabricant « CTA », ainsi que l'interface à laquelle la pompe à chaleur (l'adaptateur OCI) est raccordée. Cliquer sur **OK**.
- Enregistrer sous **Configuration | Appareils | Détection** et démarrer la détection de l'appareil.



Remarque

Non compatible avec le Solar-Log 250 et le Gateway Solar-Log 50.

2 Pompe à chaleur Hoval

2.1 HOVAL TopTronic-E

Modèles supportés :

- Thermalia confort, confort H, twin, twin H, dual, dual H.
- Belaria compact IR, twin I, twin IR, twin A, twin AR.

Régulateur et accessoires requis :

- TopTronic-E
- Module Modbus-Gateway



Remarque

La pompe à chaleur est commandée par le relais interne du Solar-Log. Pour l'installation de la pompe à chaleur Hoval (TopTronic-E), voir ci-après.

- ▶ Il n'y a pas besoin d'un relais auxiliaire.

Installation de la pompe à chaleur Hoval (TopTronic-E) :

- Connexion du Hoval Modbus-Gateway par bus CAN au régulateur de la pompe à chaleur.
- Raccorder le Hoval Modbus-Gateway au routeur via Ethernet.
- Raccorder le régulateur de la pompe à chaleur (régulateur TTE Hoval) au Solar-Log™ à l'« entrée variable 2 (VE2) » (câblage via le relais du Solar-Log™. Voir le tableau ci-après).
- Raccorder le Solar-Log™ au routeur via Ethernet.

Relais Solar-Log™	Régulateur de la pompe à chaleur (régulateur TTE)
Broche	Broche (VE2/IMP)
▶ 1	▶ 1
▶ 2	▶ 2



Important !

Il convient impérativement de noter le numéro de série/identification et le mot de passe du module Hoval Modbus-Gateways (fournis avec le Gateway) pour pouvoir enregistrer les pompes à chaleur dans le compte Hovaldesk.



Remarque

Non compatible avec le Solar-Log 250 et le Gateway Solar-Log 50.

3 Pompe à chaleur IDM

3.1 Pompe à chaleur IDM

Terminaison	Adressage	Interface
Non	Oui	LAN

Vue

- Interface intégrée.
- L'adresse IP de la pompe à chaleur IDM doit être ajustée.
- Câblage via câble réseau (câble patch) et switch ou routeur Ethernet (en cas d'attribution d'une adresse IP).
 - En alternative, via câble croisé directement avec la platine principale du navigateur.
- Étapes :
 - Attribuer l'adresse IP à la pompe à chaleur IDM statique/fixe ou mettre la pompe à chaleur sur DHCP.
 - Relier la pompe à chaleur IDM via switch ou routeur Ethernet.
 - Relier le Solar-Log™ via switch ou routeur Ethernet.

Attribuer adresse IP

- Configurer les adresses conformément aux instructions du fabricant.
- La plage DHCP ou l'adresse IP de la pompe à chaleur doit se trouver dans le même sous-réseau que le Solar-Log™.
- Procédure à suivre : conformément aux instructions du fabricant.

Détection via interface WEB Solar-Log™

- Pour la détection sur le Solar-Log™, sélectionnez sous l'option [Configuration | Appareils | Définition | Interface](#) via le symbole Plus, la classe d'appareil et ensuite le fabricant IDM. Confirmez votre sélection avec OK
- Enregistrez sous [Configuration | Appareils | Détection](#) et démarrez la détection de l'appareil

Détection Solar-Log 1200

- La détection d'onduleurs sur le Solar-Log 1200 peut également être démarrée à l'écran. Sélectionnez les paramètres ► Démarrage ► Configuration initiale ► Page 2 « Appareils » ► Saisissez et sélectionnez le fabricant « IDM ». Enregistrez et démarrez ensuite la détection de l'appareil.



Remarque

La pompe à chaleur IDM doit être équipée d'au moins le Navigator 1.7. Une seule pompe à chaleur IDM peut être connectée et visualisée par Solar-Log™.



Remarque

Remarque supplémentaire concernant l'IDM Navigator 2.0 :

Dans le cas des pompes à chaleur IDM équipées du Navigator 2.0, il est recommandé de tenir de respecter la consigne suivante :

Afin de pouvoir garantir une détection, le signal photovoltaïque doit être défini sur le Solar-Log™ dans le navigateur et l'option de menu « Photovoltaïque ».



Remarque

Non compatible avec le Solar-Log 250 et le Gateway Solar-Log 50.

4 Pompe à chaleur Stiebel Eltron

4.1 Pompe à chaleur Stiebel Eltron (ISG)

Termination	Addressing	Interface
Non	Oui	LAN

Vue

- Interface intégrée.
- L'adresse IP de la pompe à chaleur Stiebel-Eltron doit être ajustée.
- Câblage via câble réseau (câble patch) et switch ou routeur Ethernet (en cas d'attribution d'une adresse IP).
- Étapes :
 - Attribuer une adresse IP à la pompe à chaleur de façon statique/fixe ou via DHCP (activé par défaut)..
 - Relier la pompe à chaleur via switch ou routeur Ethernet.
 - Relier le Solar-Log™ via switch ou routeur Ethernet.

Attribution d'une adresse IP

- Configurer les adresses conformément aux instructions du fabricant.
- La plage DHCP ou l'adresse IP de la pompe à chaleur doit se trouver dans le même sous-réseau que le Solar-Log™.
- Procédure : conformément aux instructions du fabricant.

Détection via interface WEB Solar-Log™

- Pour la détection sur le Solar-Log™ sélectionnez sous le point [Configuration | Appareils | Définition | Interface](#) via le symbole plus, la classe d'appareils „Pompe à chaleur“ puis le fabricant „Stiebel-Eltron“. Confirmez votre sélection avec OK.
- Enregistrer et lancer la détection de l'appareil sous [Configuration | Appareils | Détection](#).
- Après détection, le Stiebel-Eltron apparaît comme un appareil de commutation sous [Configuration | Smart Energy | Groupes de commutation](#).
- Le contact de commutation de la pompe à chaleur Stiebel (seulement un contact de commutation pour le logiciel - aucun matériel n'est nécessaire) sur un groupe de commutation et configurer une commande souhaitée pour la pompe à chaleur. Pour le mode de fonctionnement, la configuration et des exemples d'application de Smart Energy (exemple d'application, Chapitre 5.2 Commande de la pompe à chaleur par signal de blocage par le distributeur d'énergie électrique), cliquer sur le lien suivant : https://www.solar-log.com/manuals/manuals/fr_FR/SolarLog_Manuel_Smart_Energy_FR.pdf
- la pompe à chaleur apparaît sous [Diagnostic | Smart Energy | Etat \(actuel\)](#) et [Historique](#) (également avec plusieurs valeurs de température qui sont interrogées et enregistrées par la pompe à chaleur).

Détection Solar-Log 1200

- La détection d'onduleurs sur le Solar-Log 1200 peut également être démarrée à l'écran. Sélectionnez les paramètres ► Démarrage ► Configuration initiale ► Page 2 « Appareils » ► Saisissez et sélectionnez le fabricant « Stiebel-Eltron ». Enregistrez et démarrez ensuite la détection de l'appareil.

Pour terminer la configuration, l'interface WEB du Solar-Log™ doit être appelée.

Procédure ultérieure :

- Après détection, le Stiebel-Eltron apparaît comme un appareil de commutation sous Configuration | Smart Energy | Groupes de commutation.
- Le contact de commutation de la pompe à chaleur Stiebel (seulement un contact de commutation pour le logiciel - aucun matériel n'est nécessaire) sur un groupe de commutation et configurer une commande souhaitée pour la pompe à chaleur. Pour le mode de fonctionnement, la configuration et des exemples d'application de Smart Energy (exemple d'application, Chapitre 5.2 Commande de la pompe à chaleur par signal de blocage par le distributeur d'énergie électrique), cliquer sur le lien suivant : https://www.solar-log.com/manuals/manuals/fr_FR/SolarLog_Manuel_Smart_Energy_FR.pdf
- la pompe à chaleur apparaît sous Diagnostic | Smart Energy | Etat (actuel) et Historique (également avec plusieurs valeurs de température qui sont interrogées et enregistrées par la pompe à chaleur).



Remarque

En cas de dépassement de l'excédent déterminé dans la configuration du Solar-Log™, la pompe à chaleur reçoit un signal de validation au niveau du protocole. Ce signal est vérifié par la commande de la pompe à chaleur, avant validation.



Remarque

Sans l'affectation d'un groupe de commutation, bien que les données de la pompe à chaleur soient enregistrées, elles ne sont pas visualisées dans l'interface Web.



Remarque

DHCP est activé par défaut. Pour attribuer manuellement une adresse IP, DHCP doit être désactivé (voir à ce sujet le Manuel Stiebel-Eltron).



Remarque

Pour pouvoir lire les données de la pompe à chaleur Stiebel-Eltron, il convient d'installer « Stiebel ISG » (Internet Service Gateway) en plus de la pompe à chaleur, ainsi que d'activer l'interface Modbus présente dans ISG par l'intermédiaire d'une licence.

- Pour la licence, s'adresser à Stiebel-Eltron.



Remarque

Une seule pompe à chaleur Stiebel-Eltron peut être connectée et visualisée par Solar-Log™.

Informations complémentaires

Il est recommandé d'enregistrer la consommation de la pompe à chaleur avec un compteur approprié (par exemple: Solar-Log™ PRO380), car la pompe à chaleur elle-même ne transmet aucune valeur de consommation.

Ce compteur, défini comme compteur de sous-consommateur, peut également être affecté au groupe de commutation responsable afin d'optimiser la détermination de l'excédent. La pompe à chaleur est ainsi visualisée dans le graphique de consommation.



Remarque

Non compatible avec le Solar-Log 250 et le Gateway Solar-Log 50.

07

Capteurs

1 Sensor Basic

Propriétés

- Élément de capteur : cellule photovoltaïque cristalline à couches minces, 20 mm x 34 mm.
- Plage de mesure de l'éclairement énergétique : 0 – 1400 W/m²
- Erreur de mesure maximum +/- 2 K à une température de la cellule de 25 °C.
- Élément de capteur : KTY83-110.
- Température de cellule Plage: -25 - +75 ° C.
- Erreur maximum +/- 8 % (FSR) avec l'incidence de la lumière à la verticale et dans des conditions de test standard (STC).
- Grande précision grâce à une transmission de données différentielle.
- Câble de raccordement pouvant être rallongé jusqu'à 50 m.

Boîtier du capteur

Matière	Aluminium enduit
Plaque de montage	Aluminium enduit 3 mm avec alésage M8
Mesures (lxHxP)	138 mm x 38 mm x 64 mm (avec plaque de montage)
Poids	ca. 440 g
Classe de protection	IP67
Température ambiante	-25 – +70 °C
Plage de température	-25 – +85 °C
Humidité relative	20 – 95 %

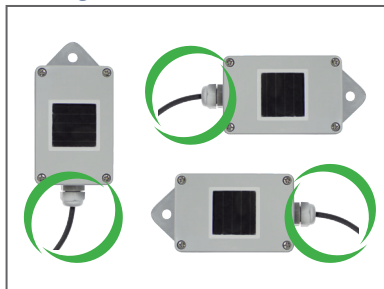
Électronique

Tension d'alimentation	8 – 28 Vdc, via le câble de données RS485 depuis le Solar-Log™
Consommation électrique	10 mA typique
Interface de communication	RS485
Protocole	Solar-Log™, 9600 Baud, 8N1
Câble de raccordement	<ul style="list-style-type: none"> • Quadripolaire, 3 m, résistant aux intempéries et aux UV (LiY(St) 11 Y (4 x 0,14)) • Pouvant être rallongé jusqu'à max. 50 m

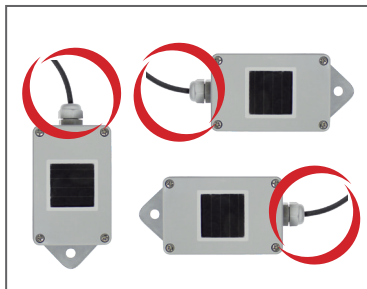
Indications de montage

Il convient de choisir la position du capteur de manière à éviter l'ombrage le plus possible, et empêcher qu'en hiver la neige n'entrave trop longtemps le fonctionnement du capteur. C'est pourquoi il est recommandé de monter le capteur sur le côté ou au-dessus de l'installation solaire. Pour les installations parallèles montées sur toit, des rails de montage en surplomb peuvent être généralement utilisés comme surface de montage. Dans les autres cas, il faudra se procurer le cas échéant un support de montage approprié.

Montage recommandé



Interdit



Attention !



Il n'est pas nécessaire d'ouvrir le capteur pour le monter. Si vous ouvrez malgré tout le boîtier, la garantie sur l'étanchéité et le fonctionnement sera nulle et non avenue !

Cabling for the data line to the Solar-Log™

Attention !



Une inversion des câbles de branchement peut endommager la sonde.

- Le câble de raccordement à 4 conducteurs comprend l'alimentation électrique 12 V, ainsi que la ligne de données vers le Solar-Log™.
- Pas de bloc d'alimentation supplémentaire nécessaire.
- Le câble de raccordement peut être rallongé (max. 50 m), en garantissant toutefois l'alimentation électrique de 8 V minimum à l'extrémité du câble.
- À l'extérieur, la liaison par câble doit être protégée de façon adaptée. Le câblage à l'intérieur peut être effectué avec un câble de données blindé.
- La Sensor Basic est raccordée au Solar-Log™ via l'interface RS485 parallèlement au bus des onduleurs (à partir de la version 2.5) ou via une interface RS485 gratuite.
- La protection doit être reliée à une liaison équipotentielle.
- Les quatre conducteurs du câble de raccordement doivent être reliés à la fiche quadripolaire du Solar-Log™. L'affectation de la connexion est imprimée au dos du capteur et doit être effectuée comme suit:

Fiche plaque à bornes Solar-Log™	Solar-Log Base RS485 (A) / (B)	Câble Sensor Basic
▶ 1 (Data+)	▶ (A) 6 ou (B) 10 (Data+)	▶ Marrone Data+
▶ 2 (+12V)	▶ (A) 7 ou (B) 11 (24 V)	▶ Rouge +12Vdc (Vcc)
▶ 3 (GND)	▶ (A) 8 ou (B) 12 GND	▶ Noir 0 V (GND)
▶ 4 (Data-)	▶ (A) 9 ou (B) 13 (Data-)	▶ Orange Data-

Mise en service

1. Lors de la mise sous tension du Solar-Log™, la Sensor Basic est automatiquement alimentée en courant.
2. La Sensor Basic doit ensuite être configurée sur l'interface RS485 souhaitée:
3. Appelez l'interface Web du Solar-Log™.
4. Dans la sélection des composants de la Configuration | Appareils | Définition | Sélectionnez les interfaces avec capteur de classe d'appareil, puis "M & T Sensor".
5. Procédez à la détection des onduleurs. La Sensor Basic s'intègre dans le système comme un onduleur.

2 Sensor Box Professional

2.1 Description technique

Le Sensor Box Professional doit être équipé d'une cellule monocristalline de grande qualité. Ce robuste capteur, doté de l'accessoire en option, est spécialement conçu pour une utilisation permanente à l'extérieur (IP65). Le Solar-Log™ équilibre en permanence les données de rendement de l'installation PV avec les résultats des mesures des capteurs. Si le Solar-Log™ constate un écart définissable, il génère un message d'erreur.



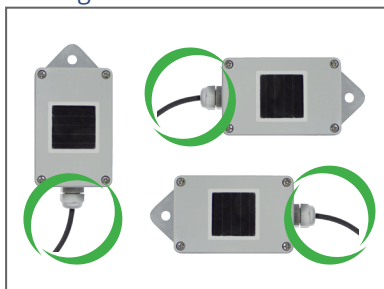
Attention !

Il n'est pas nécessaire d'ouvrir le capteur. Son ouverture entraînerait d'ailleurs l'annulation de la garantie.

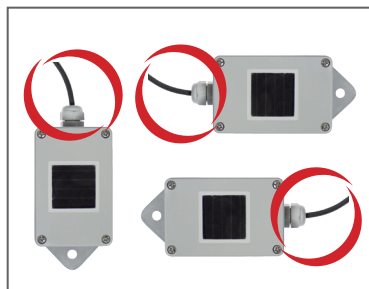
2.2 Montage du capteur de rayonnement

Le Sensor Box Professional doit être fixé à un rail de la sous-structure avec les vis de fixation fournies, parallèlement, c'est-à-dire dans le même sens et avec la même inclinaison que les modules. Pour le montage, il convient de choisir un endroit qui n'est jamais à l'ombre. Il n'est pas nécessaire de monter un capteur de température de cellule onéreux, étant donné ce que dernier est intégré dans le capteur de rayonnement.

Montage recommandé



Interdit



Lors du montage du capteur, veillez à disposer le câble de raccordement selon les indications du dessin.

2.3 Câblage des câbles de données du Solar-Log™

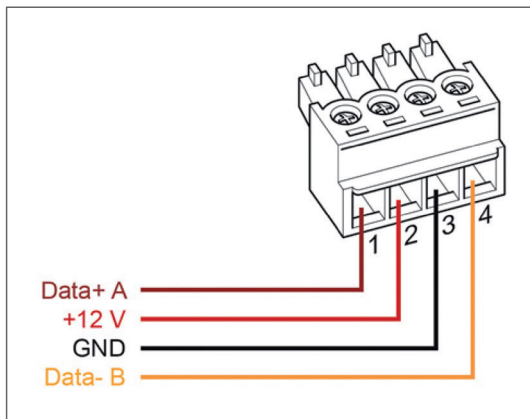
La Sensor Box Professional est connectée via l'interface RS485 du Solar-Log™. Le câble de raccordement à 4 conducteurs entre le capteur et rayonnement et le Solar-Log™.

Comprend l'alimentation électrique 12 V, ainsi que le câble de données vers le Solar-Log™. Un bloc d'alimentation séparé n'est pas nécessaire. Le câble de raccordement peut être rallongé (max. 50 m), en garantissant toutefois l'alimentation électrique de 10,5 V à l'extrémité du câble. Pour les plus grandes distances, veuillez choisir une section de câble plus grosse. À l'extérieur, la liaison par câble doit être protégée de façon adaptée (IP54). À l'intérieur, vous pouvez utiliser un câble de données blindé. Le blindage doit être relié à une liaison équipotentielle. Les quatre conducteurs du câble de connexion doivent être reliés à la prise quadripolaire du Solar-Log™.



Attention !

Une inversion des câbles de branchement peut endommager la sonde.



Connecteur de borne plate Solar-Log™ Solar-Log Base RS485 (A) / (B) Sensor Box Professional

▶ 1 (Data+)	▶ (A) 6 ou (B) 10 (Data+)	▶ Data+ A (marron)
▶ 2 (+12V)	▶ (A) 7 ou (B) 11 (24 V)	▶ +12V (rouge)
▶ 3 (GND)	▶ (A) 8 ou (B) 12 GND	▶ GND (noir)
▶ 4 (Data-)	▶ (A) 9 ou (B) 13 (Data-)	▶ Data- B (orange)

2.4 Mise en service au Solar-Log™

By switching-on the Solar-Log™, it will provide power to the Sensor Box Professional. Afterwards, the Sensor Box Professional must be configured to the free RS485-port:

- Sur l'interface WEB, choisissez le dialogue Configuration | Appareils | Définition | Interfaces. Voir à ce sujet les chapitres Mise en service, Configuration, Connecter les accessoires et Configuration des appareils raccordés du manuel d'installation.
- Choisir une sous Périphériques Classe d'appareil "Sensor" et sous Fabricant "Sensor M & T".
- Effectuer la détection des appareils.

La Sensor Box Professional est intégrée dans le système comme u onduleur. La suite de la configuration s'effectue via l'interface Web du Solar-Log™.

2.5 Données techniques

Sensor Box Professional

Dimensions et poids	I/H/P en mm : 145/85/40 ; 360 g
Boîtier	Aluminium enduit
Classe de protection	IP65
Plage de températures	-20 °C à +70 °C
Tension d'alimentation	Via le câble de données RS485 du Solar-Log™ (10,5-28 V _{DC}), pas d'alimentation électrique nécessaire
Consommation électrique	10 mA typique
Interface de communication	RS485
Protocole	Solar-Log™, 9600 Baud, 8N1
Intensité d'irradiation	Capteur de rayonnement: ± 5 % (0 W/m ² à 1400 W/m ²) Température de la cellule : ± 1K (- 20 °C à +70 °C) / ± 2 K (-40 °C à +85 °C)
Installation	Sur rails de montage du module
Câble de données de raccordement	<ul style="list-style-type: none"> • quadripolaire, 3 m, résistant aux intempéries et aux UV (LiY(St) 11 Y (4 x 0,14) • pouvant être rallongé jusqu'à max. 50 m
Conformité	CE conformément à DIN EN-61000-6-1:2007 et DIN EN-61000-6-3:2007

3 Sensor Box Professional Plus

3.1 Description technique

Le Sensor Box Professional Plus doit être équipé d'une cellule monocristalline de grande qualité. Ce robuste capteur, doté de l'accessoire en option, est spécialement conçu pour une utilisation permanente à l'extérieur (IP65). Le Solar-Log™ équilibre en permanence les données de rendement de l'installation PV avec les résultats des mesures des capteurs. Si le Solar-Log™ constate un écart définissable, il génère un message d'erreur.



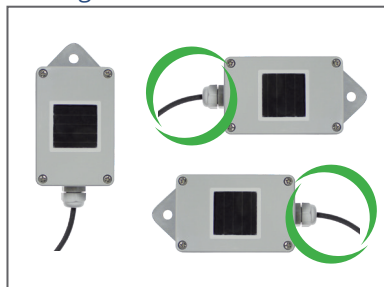
Attention !

Il n'est pas nécessaire d'ouvrir le capteur. Son ouverture entraînerait d'ailleurs l'annulation de la garantie.

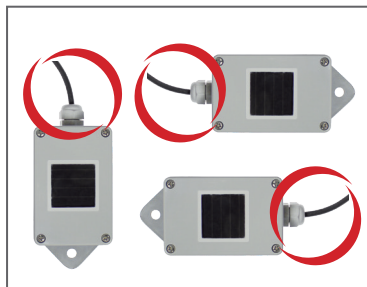
3.2 Mechanical Installation Optional Sensors

Le Sensor Box Professional Plus doit être fixé à un rail de la sous-structure avec les vis de fixation fournies, parallèlement, c'est-à-dire dans le même sens et avec la même inclinaison que les modules. Pour le montage, il convient de choisir un endroit qui n'est jamais à l'ombre. Il n'est pas nécessaire de monter un capteur de température de cellule onéreux, étant donné ce que dernier est intégré dans le capteur de rayonnement.

Montage recommandé



Interdit



Lors du montage du capteur, veillez à disposer le câble de raccordement selon les indications du dessin.

3.3 Montage de capteurs en option

Le capteur de température doit être monté dans un endroit ombragé, avec une fixation murale. La prise est vissée fermement dans l'entrée tripolaire du capteur de rayonnement. Montez la roue éolienne si possible au-dessus de la cornière de montage, dans un endroit surélevé, exposé. La prise est vissée fermement dans l'entrée bipolaire du capteur de rayonnement.



Attention !

Il est interdit de rallonger les câbles des capteurs en option. Le capteur doit être monté horizontalement.

3.4 Câblage des câbles de données du Solar-Log™

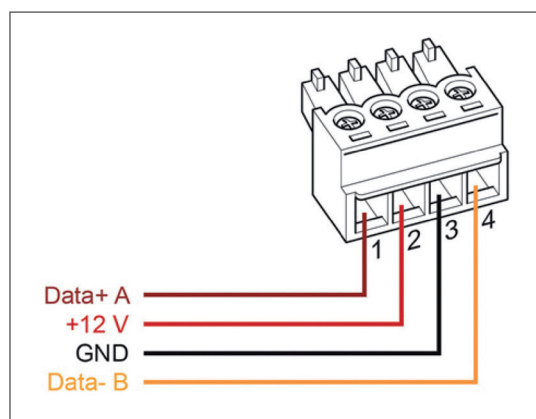
La Sensor Box Professional Plus est connectée via l'interface RS485 du Solar-Log™. Le câble de raccordement à 4 conducteurs entre le capteur et rayonnement et le Solar-Log™.

Comprend l'alimentation électrique 12 V, ainsi que le câble de données vers le Solar-Log™. Un bloc d'alimentation séparé n'est pas nécessaire. Le câble de raccordement peut être rallongé (max. 50 m), en garantissant toutefois l'alimentation électrique de 10,5 V à l'extrémité du câble. Pour les plus grandes distances, veuillez choisir une section de câble plus grosse. À l'extérieur, la liaison par câble doit être protégée de façon adaptée (IP54). À l'intérieur, vous pouvez utiliser un câble de données blindé. Le blindage doit être relié à une liaison équipotentielle. Les quatre conducteurs du câble de connexion doivent être reliés à la prise quadripolaire du Solar-Log™.



Attention !

Une inversion des câbles de branchement peut endommager la sonde.



Connecteur de borne plate Solar-Log™	Solar-Log Base RS485 (A) / (B)	Sensor Box Professional Plus
▶ 1 (Data+)	▶ (A) 6 ou (B) 10 (Data+)	▶ Data+ A (marron)
▶ 2 (+12V)	▶ (A) 7 ou (B) 11 (24 V)	▶ +12V (rouge)
▶ 3 (GND)	▶ (A) 8 ou (B) 12 GND	▶ GND (noir)
▶ 4 (Data-)	▶ (A) 9 ou (B) 13 (Data-)	▶ Data- B (orange)

3.5 Mise en service au Solar-Log™

Lors de la mise sous tension du Sensor Box Professional Plus est immédiatement alimentée en courant. La Sensor Box Professional Plus doit ensuite être configurée sur l'interface RS485 libre souhaitée:

- Sur l'interface WEB, choisissez le dialogue Configuration | Appareils | Définition | Interfaces. Voir à ce sujet les chapitres Mise en service, Configuration, Connecter les accessoires et Configuration des appareils raccordés du manuel d'installation.
- Choisir une sous Périphériques Classe d'appareil "Sensor" et sous Fabricant "Sensor M & T".
- Effectuer la détection des appareils.

La Sensor Box Professional est intégrée dans le système comme un onduleur. La suite de la configuration s'effectue via l'interface Web du Solar-Log™.

3.6 Données techniques

Sensor Box Professional Plus

Dimensions et poids	I/H/P en mm : 145/85/40 ; 360 g
Boîtier	Aluminium enduit
Classe de protection	IP65
Plage de températures	-20 °C à +70 °C
Tension d'alimentation	Via le câble de données RS485 du Solar-Log™ (10,5-28 V _{DC}), pas d'alimentation électrique nécessaire
Consommation électrique	10 mA typique
Interface de communication	RS485
Protocole	Solar-Log™, 9600 Baud, 8N1
Intensité d'irradiation	Capteur de rayonnement: ± 5 % (0 W/m ² à 1400 W/m ²) Température de la cellule : ± 1K (- 20 °C à +70 °C) / ± 2 K (-40 °C à +85 °C)
Installation	Sur rails de montage du module
Câble de données de raccordement	<ul style="list-style-type: none"> ● Quadripolaire, 3 m, résistant aux intempéries et aux UV (LiY(St) 11 Y (4 x 0,14) ● Pouvant être rallongé jusqu'à max. 50 m
Conformité	CE conformément à DIN EN-61000-6-1:2007 et DIN EN-61000-6-3:2007

08

Pyranomètre

1 Kipp & Zonen - Pyranomètre

1.1 Kipp & Zonen - Pyranomètre

Terminaison	Adressage	Interface
Oui	Non	RS485

Sélectionnable sous Kipp & Zonen

Modèles pris en charge :

- SMP3
- SMP11

Vue

- Interface intégrée
- Emplacement de connexion : Douille ronde dans la partie inférieure
- Il est nécessaire d'attribuer une adresse de communication
- Câblage à 4 pôles
- Étapes
 - Mettre le pyranomètre et le Solar-Log™ hors tension
 - Relier le pyranomètre par câble au Solar-Log™

Relier le pyranomètre par câble au Solar-Log 1200, 1900, 2000 et Solar-Log Base.

Le câblage s'effectue via

- câble de données préfabriqué (fourni avec le pyranomètre)

Affectation des broches :

Connecteur de borne plate Solar-Log™	Solar-Log Base RS485 (A) / (B)	Douille X4 de pyranomètre RS485-1
Borne		Broche
▶ 1 (Data+)	▶ (A) 6 ou (B) 10 (Data+)	▶ 4 - B / + (jaune)
▶ 2 12 V	▶ (A) 7 ou (B) 11 (24 V)	▶ 7 - 12 V (blanc)
▶ 3 GND	▶ (A) 8 ou (B) 12 GND	▶ 8 - masse / GND (noir)
▶ 4 (Data-)	▶ (A) 9 ou (B) 13 (Data-)	▶ 5 - A / - (gris)

Terminaison :

La terminaison est disponible auprès de la société Kipp & Zonen.



Remarque

Un seul pyranomètre par Solar-Log™ peut être raccordé et visualisé.



Remarque

Contrôler et/ou configurer les paramètres suivants conformément aux instructions du fabricant:
Vitesse en bauds : 19200, bits de données : 8, parité : paire, bits d'arrêt: 1.

2 Lufft - Pyranomètre

2.1 Lufft - Pyranomètre

Terminaison	Adressage	Interface
-	Non	RS485

Sélectionnable sous Lufft

Vue

- Interface intégrée.
- Emplacement de connexion : Douille ronde dans la partie inférieure.
- Il n'est pas nécessaire d'attribuer une adresse de communication.
- Câblage à 4 pôles.
- Étapes :
 - Mettre le pyranomètre et le Solar-Log™ hors tension.
 - Relier le pyranomètre par câble au Solar-Log™.

Relier le pyranomètre par câble au Solar-Log 1200, 1900, 2000 et Solar-Log Base.

Le câblage s'effectue via

- un câble de données blindé à 4 conducteurs fabriqué soi-même et un connecteur de borne plate.

Procédure à suivre

1. Si l'on fabrique soi-même la liaison par câble, brancher les conducteurs selon le schéma suivant :

Connecteur de borne plate Solar-Log™ **Solar-Log Base RS485 (A) / (B)** **Douille X4 de pyranomètre RS485-1**

Borne		Broche
▶ 1 (Data+)	▶ (A) 6 ou (B) 10 (Data+)	▶ RS485 A (vert)
▶ 2 12 V	▶ (A) 7 ou (B) 11 (24 V)	▶ Tension d'alimentation positive (marron)
▶ 3 GND	▶ (A) 8 ou (B) 12 GND	▶ Masse / GND (blanc)
▶ 4 (Data-)	▶ (A) 9 ou (B) 13 (Data-)	▶ RS485 B (jaune)

Terminaison :

La terminaison est disponible auprès de la société Lufft.



Remarque

Un seul pyranomètre par Solar-Log™ peut être raccordé et visualisé.



Remarque

Contrôler et/ou configurer les paramètres suivants conformément aux instructions du fabricant :
Vitesse en bauds : 19200, bits de données : 8, parité : aucune, bits d'arrêt : aucun, sélectionner le protocole UMB-binaire et l'ID de l'appareil : 1

3 Rainwise - PVMet™-200 (station météo)

3.1 PVMet™-200 (station météo)

Terminaison	Adressage	Interface
.*	Non	RS485

Sélectionnable sous Capteur/Rainwise/PVMet200

Vue

- Interface intégrée.
- Emplacement de connexion : Sous le cache, borne plate sur le circuit imprimé.
- Il n'est pas nécessaire d'attribuer une adresse de communication.
- Câblage à 4 pôles.
- Étapes :
 - Mettre le PVMet™-200 et le Solar-Log™ hors tension.
 - Relier par câble le PVMet™-200 au Solar-Log™.

Relier par câble le PVMet™-200 au Solar-Log™.

Le câblage s'effectue via

- un câble de données blindé à 4 conducteurs fabriqué soi-même et un connecteur de borne plate.

Procédure

1. Si l'on fabrique soi-même la liaison par câble, brancher les conducteurs selon le schéma suivant :

Connecteur de borne plate Solar-Log™	Solar-Log Base RS485 (A) / (B)	Borne plate sur le circuit imprimé
Borne		Broche
▶ 1 (Data+)	▶ (A) 6 ou (B) 10 (Data+)	▶ RS485 A-
▶ 3 GND	▶ (A) 8 ou (B) 12 GND	▶ Masse / GND
▶ 4 (Data-)	▶ (A) 9 ou (B) 13 (Data-)	▶ RS485 B+

*Terminaison :

La terminaison est disponible auprès de la société Rainwise.



Remarque

Un seul PVMet™ -200 par Solar-Log™ peut être raccordé et visualisé.



Remarque

L'appareil doit être mis en mode Modbus (par défaut) pour que le PVMet™-200 (station météo) puisse communiquer avec le Solar-Log™. (Réglages des paramètres selon les instructions du fabricant)



Remarque

L'adresse Bus du PVMet™-200 Rainwise est réglé de série sur 60.



Remarque

Contrôler et/ou configurer les paramètres suivants conformément aux instructions du fabricant : Vitesse en bauds : 9600, bits de données : 8, parité : aucune, bits d'arrêt : 1.



Remarque

La longueur maximale du bus est de 1200 m.

09

Composants SmartPlug

1 Prises réseau Allnet

Les prises réseau Allnet permettent de brancher et de débrancher des appareils électriques. Ces opérations de commutation peuvent être programmées manuellement, en fonction de l'heure ou de la consommation. Les prises réseau Allnet peuvent être raccordées au réseau par câble LAN. Procéder comme décrit ci-après pour pouvoir utiliser ces fonctions via le Solar-Log™.

Procédure :

1. Raccorder Allnet à un ordinateur portable ou à un PC par câble LAN et insérer Allnet dans une prise.
2. Ouvrir ensuite le panneau de configuration de l'ordinateur (selon les instructions du Manuel du système d'exploitation).
3. Dans le panneau de configuration, sélectionner l'option « Centre réseau et partage » (selon les instructions du Manuel du système d'exploitation).
4. Cliquer sur « Connexion LAN », puis sur « Propriétés ».
5. Passer au protocole Internet Version 4 (TCP/IPv4) et ouvrir les « Propriétés ».

Attention !

Noter les valeurs affichées avant de les modifier, car elles seront encore utiles par la suite.

6. Définir les valeurs affichées comme suit (utiliser l'adresse IP suivante) :
Adresse IP : 192.168.0.101
Masque sous-réseau : 255.255.255.0
Passerelle : 0.0.0.0
et confirmer les paramètres en cliquant sur « OK ».
7. Dans le navigateur Internet, saisir l'adresse IP 192.168.0.100, la page Allnet de la prise s'ouvre.
8. Cliquer sur « Paramètres » et passer à Configuration | Paramètres LAN.
9. Configurer l'adresse IP et, s'il y en a plusieurs, attribuer à chaque prise réseau Allnet une adresse propre (adresse IP, masque sous-réseau, etc.) se trouvant dans le même réseau que l'ordinateur portable/PC (il convient ici de tenir compte des valeurs d'origine). Si l'adresse IP d'origine de l'ordinateur portable/PC est 192.168.178.2, par exemple, l'adresse de la prise Allnet doit être 192.168.178.3 et ainsi de suite. Le masque sous-réseau (masque réseau) doit être identique à celui de l'ordinateur portable/PC, par exemple 255.255.255.0. Concernant la passerelle, introduire l'adresse IP du routeur ou du switch auquel l'ordinateur portable/PC sera raccordé par la suite. Dès que les paramètres sont complétés, les enregistrer.
10. Après configuration de la prise réseau, rétablir les valeurs initiales de l'ordinateur portable/PC (dont on a pris note).
11. La configuration est ainsi terminée.



Remarque

Pour pouvoir assurer la fonctionnalité avec le Solar-Log™, il faut encore régler ALL3075v3 sur la commande à distance dans la configuration de la prise Allnet.

Connexion d'Allnet au Solar-Log™

Pour connecter Allnet au Solar-Log™, ce dernier doit être défini dans « Détection des appareils ». À cet effet, utiliser l'interface WEB du Solar-Log™ pour passer à Configuration | Appareils | Définition et, à l'aide du symbole Plus bleu, sélectionner la classe d'appareil « Commutateur », puis le fabricant « Allnet », ainsi que le type et le nombre d'appareils. Confirmer ensuite en cliquant sur OK et démarrer la détection via Configuration | Appareils | Détection. Poursuivre la détection jusqu'au bout. Sélectionner ensuite l'appareil correspondant dans Configuration | Appareils | Configuration et saisir l'adresse IP, terminer la configuration et enregistrer à la fin de la procédure.

La dernière étape consiste à configurer les logiques Smart Energy. Pour plus de détails à ce sujet, voir le Manuel Solar-Log™ Smart Energy sur notre page d'accueil (<https://www.solar-log.com/fr/assistance/telechargements/manuels/>).



Remarque

Non compatible avec le Solar-Log 250 et le Gateway Solar-Log 50.

2 Smart Relais Station

Pour une description précise de la Smart Relais Station, voir le fichier PDF sur notre page d'accueil, à l'adresse : <https://www.solar-log.com/fr/assistance/telechargements/manuels/>.



Remarque

Non compatible avec le Solar-Log 250 et le Gateway Solar-Log 50.



Remarque

À partir de la version 6.0 du firmware, nous soutenons le produit suivant, la Smart Relais Station v2.

3 Smart Relais Box Solar-Log™

La Smart Relais Box permet de commuter 8 relais en fonction de la production momentanée (excédent) via les logiques de commande Smart-Energy.

La Relais Box dispose de :

- 4 contacts inverseurs
- 4 contacts de fermeture

Propriétés des relais :

Charge de courant maximale :

- 0,5 A à 120 VAC
- 0,25 A à 240 VAC
- 1 A à 30 VDC
- 0,3 A à 110 VDC

Procédure :

1. Raccorder la Relais Box au bus RS485 du Solar-Log™ selon le schéma suivant :

Câblage Relay Box

Connecteur pour borne plate RS485 Solar-Log™	Solar-Log Base RS485 (A) / (B)	Connecteur pour borne plate Relais Box Réf. : 255656
Broche		Broche
▶ 1 (Data+)	▶ (A) 6 ou (B) 10 (Data+)	Data + (Y)
▶ 4 (Data-)	▶ (A) 9 ou (B) 13 (Data-)	Data - (G)

2. Une détection de cet appareil n'est pas nécessaire.
3. Si l'appareil est sélectionné sous [Configuration | Smart Energy](#), il est également activé.
4. L'alimentation en tension s'effectue via le bloc d'alimentation de la Relay Box fournie

Tension d'alimentation Relay Box

Unité d'alimentation électrique sur rail DIN	Connecteur pour borne plate Relais Box
▶ DC+	▶ +Vs (R)
▶ DC-	▶ GND 10 (B)



Remarque

Pour pouvoir configurer la Relais Box, cette dernière doit être définie comme commutateur et activée sous [Configuration | Appareils | Définition | Interfaces](#), à l'aide du symbole +.

Remarque

La Smart Relay Box du Solar-Log™ ne peut pas être raccordée avec des onduleurs à une interface RS485. La Relay Box a besoin d'un bus RS485 exclusif.
Il est possible de la combiner au Utility Meter et à des capteurs.

Remarque

La Smart Relay Box du Solar-Log™ ne peut pas être utilisée avec des paquets PM sur un Solar-Log™.

Affectation des sorties des relais :

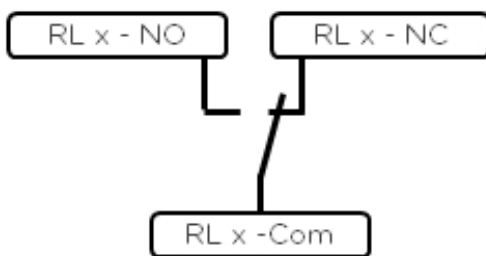


Fig. : Schéma des sorties de relais (contact inverseur) Smart Relay Box

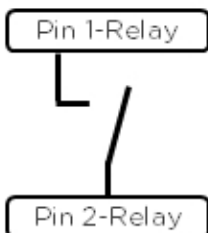


Fig. : Schéma des sorties de relais (contact à fermeture) Smart Relay Box

Remarque

Non compatible avec le Solar-Log 250 et le Gateway Solar-Log 50.

4 WeMo Insight Switch

Le WeMo Insight Switch permet de mettre les appareils WLAN domestiques en réseau, par exemple pour les mettre en marche et à l'arrêt, pour les surveiller et pour transmettre des informations sur leur consommation d'énergie sur un Smartphone ou une tablette. Procéder comme décrit ci-après pour pouvoir utiliser ces fonctions sur le Solar-Log™.

Procédure :

1. Raccorder le PC ou l'ordinateur portable, ainsi que le Solar-Log™ au routeur à l'aide du câble LAN.
2. Télécharger l'application WeMo avec le téléphone portable.
3. Réinitialiser le WeMo Insight Switch (appuyer sur le bouton de réinitialisation et le maintenir enfoncé 5 secondes, tout en mettant le WeMo Insight Switch sous tension).
4. Rechercher WeMo dans le WLAN du téléphone portable.
5. Ouvrir l'application WeMo et attribuer le WeMo Insight Switch au réseau WLAN du routeur.
6. Ouvrir le Solar-Log™ via l'interface Web du PC ou de l'ordinateur portable sous Configuration | Appareils | Définition.
7. Choisir la classe d'appareil « Commutateurs » à l'aide du bouton +.
8. Sélectionner et enregistrer le fabricant « Belkin » et le type « WeMo Insight », ainsi que le nombre d'appareils.
9. Démarrer ensuite la détection via Configuration | Appareils | Détection.
10. La liaison est maintenant établie.



Remarque

Il n'est pas possible de relier directement Solar-Log™ WiFi et WeMo. Le Solar-Log™ doit être relié par câble LAN à un routeur ou au réseau.

La dernière étape consiste à configurer les logiques Smart Energy. Pour plus de détails à ce sujet, voir le Manuel Solar-Log™ Smart Energy sur notre page d'accueil (<https://www.solar-log.com/fr/assistance/telechargements/manuels/>).



Remarque

Non compatible avec le Solar-Log 250 et le Gateway Solar-Log 50.

10

Station de charge

1 Keba - Station de charge

1.1 Keba - Station de charge (KeContact P20 / P30)

Termination	Addressing	Interface
Non	Oui	LAN

Modèles pris en charge :

KeContact P20

- Série c
- Série x

KeContact P30

- Série c (+ Green Edition)
- Série x

Vue

- Câblage via câble réseau (câble patch) et switch ou routeur Ethernet.
- Étapes
 - Relier la station de charge Keba via switch ou routeur Ethernet.
 - Relier le Solar-Log™ via switch ou routeur Ethernet.

Attribution d'une adresse IP

- Configurer les adresses conformément aux instructions du fabricant.
- La plage DHCP ou l'adresse IP de la station de charge Keba doit se trouver dans le même sous-réseau que le Solar-Log™.
- La colonne de charge obtient toujours son adresse via DHCP. Par conséquent, le routeur doit toujours attribuer la même adresse IP à la colonne de charge. (Voir le manuel du routeur).

Détection via interface WEB Solar-Log™

- Pour la détection sur le Solar-Log™, sélectionner sous l'option Configuration | Appareils | Définition | Interface, la classe d'appareil « Colonne de charge » et ensuite le fabricant « Keba », à l'aide du symbole Plus. Confirmer la sélection en cliquant sur OK.
- Enregistrer et lancer la détection des appareils sous Configuration | Appareils | Détection.

Détection Solar-Log 1200

- La détection d'onduleurs sur le Solar-Log 1200 peut également être démarrée à l'écran. Sélectionner les paramètres ► Démarrage ► Configuration initiale ► Page 2 « Appareils » ► Saisir et sélectionner le fabricant « Keba ». Enregistrer et démarrer ensuite la détection de l'appareil.



Remarque

Pour que la station de charge KEBA accepte les instructions du Solar-Log™, régler les DIP switches de la station de charge comme suit :

- ▶ DSW1.1 : OFF (X1 désactivé)
- ▶ DSW1.3 : ON (UDP activé)

DIP Switch - DSW2.1-2. : Paramètres IP (respecter les instructions du Manuel KEBA)



Remarque

Afin d'assurer une communication permanente entre Solar-Log™ et la station de charge KEBA, une adresse IP fixe doit être attribuée à la station de charge KEBA dans le routeur.



Remarque sur la station de charge KEBA et Smart Energy

La fonction Smart Energy permet de contrôler un station de charge KEBA et de hiérarchiser jusqu'à 6 stations de charge KEBA.



Remarque

Non compatible avec le Solar-Log 250 et le Gateway Solar-Log 50.

11

Grand écran

1 Grand écran

1.1 Information générale

Les grands écrans peuvent être branchés au Solar-Log Base via l'interface RS485. Les lignes peuvent avoir une longueur de 1000 m maximum et les données à présenter peuvent être sorties de manière ciblée via le Solar-Log Base.



Remarque

La connexion d'un grand écran à l'interface RS422 C n'est pas possible.



Remarque

Si des onduleurs utilisant une interface RS422 (par exemple Fronius, AEG, Riello) sont raccordés à cette interface, il n'est pas possible d'intégrer un grand écran.

1.2 Schneider-Displaytechnik

Raccordement via l'interface RS485

Câblage d'équipements techniques d'affichage Schneider aux écrans

Le câblage s'effectue via une ligne pilote tripolaire (3x0,5 mm²) et un connecteur pour borne plate.

Grand écran Schneider

Solar-Log Base RS485 A/B		Connecteur pour borne plate écran Schneider
BROCHE Interface A	BROCHE Interface B	Affectation
6 (Data+)	10 (Data +)	A
8 GND	12 (GND)	GND
9 (Data -)	13 (Data -)	B

Des informations plus détaillées concernant le branchement sont fournies par le fabricant de l'écran.

1.3 RiCo-Electronic

Raccordement via l'interface RS485

Câblage aux écrans RiCo-Electronic

Le câblage s'effectue via une ligne pilote bipolaire (2x0,5 mm²) et un connecteur pour borne plate.

Grand écran RiCo

Solar-Log Base RS485 A/B		Connecteur pour borne plate écran RiCo
BROCHE Interface A	BROCHE Interface B	Affectation
6 (Data+)	10 (Data +)	Broche 1 - Data +
9 (Data -)	13 (Data -)	Broche 2 - Data -

Des informations plus détaillées concernant le branchement sont fournies par le fabricant de l'écran.

Index des illustrations

Disposition des broches connecteur RJ45	29
Disposition des broches connecteur RJ11	30
Fig. : Solar-Log Base Exemple de topologie de bus	31
Fig. : Exemple 1 d'une topologie de bus.....	32
Fig. : Exemple 2 d'une topologie de bus	32
Borne plate Albatech APL	59
Disposition des broches douille RJ14	72
Douille ronde Fronius RL	144
Borne plate Gefran RS485 et terminaison.....	152
Borne à 2 pôles-TB3	152
Fig. : Bornier dans l'onduleur	163
Fig. : Bornier dans l'onduleur	177
Fig. : Bornes terminales Port 1 et Port 2	177
Douille ronde Pairan.....	245
Siemens – Relier les onduleurs entre eux par câble	320
Platine de commande avant et après le montage du PiggyBack.....	329
PiggyBack – brancher le jumper.....	330
Jumper SMA.....	331
Jumper SMA.....	333
Jumper SMA.....	333
Platine de commande avant et après le montage du PiggyBack.....	398
PiggyBack – brancher le jumper.....	399
Jumper SMA.....	400
Jumper SMA.....	402
Jumper SMA.....	402
Câblage mixte SMA.....	441
Ensemble d'onduleurs Kaco Powador	442
Fig. : Exemple de schéma de câblage pour la saisie de la consommation électrique propre. (option avec accumulateur).....	486
Fig. : Exemple de schéma de câblage pour la saisie de la consommation électrique propre - mesure bidirectionnelle. (option avec accumulateur).....	487
Fig.: Brochage des broches.....	489
Fig.: Brochage des broches.....	492
Fig.: Brochage des broches.....	495
Fig.: Brochage des broches.....	499
Fig. : Exemple - Schéma de raccordement mesure de la tension dans le réseau basse tension avec le Utility Meter UMG 104.....	511
Fig. : Schéma de raccordement mesure de la tension avec convertisseurs de mesure (moyenne tension) avec le Utility Meter	511
Fig. : Exemple - Schéma de raccordement mesure du courant Utility Meter UMG 104 avec convertisseurs de mesure.....	512
Fig. : Exemple de raccordement „Tension d'alimentation“	516
Fig. : Exemple de raccordement „Mesure de l'intensité par transformateur de courant“.....	516
Fig. : Exemple de raccordement pour la mesure de la tension.	517
Fig.:Affectation des broches	522
Fig. : Raccordement de la commande au relais auxiliaire	543
Relais auxiliaire	543
Fig. : Schéma des sorties de relais (contact inverseur) Smart Relay Box	573
Fig. : Schéma des sorties de relais (contact à fermeture) Smart Relay Box.....	573

Solar-Log GmbH
Fuhrmannstraße 9
72351 Geislingen-Binsdorf
Allemagne
Tél. : +49 (0)7428/4089-300
info@solar-log.com
www.solar-log.com
www.Solar-Log-web.com

Les droits d'auteur relatifs au présent manuel demeurent acquis au fabricant. Tout ou partie du présent Manuel ne peut en aucun cas être reproduit, utilisé, multiplié ou diffusé à l'aide de systèmes électroniques, sous quelque forme que ce soit, sans l'autorisation écrite de Solar-Log GmbH.

Sous réserve de modifications.

Ces données sont mentionnées de manière non exhaustive et sans garanties.

Tout contrevenant aux dispositions ci-dessus s'expose au paiement de dommages et intérêts.

Toutes les marques citées dans le présent Manuel sont la propriété des fabricants respectifs, ce qui est reconnu par la présente. La marque « Speedwire » est une marque déposée de la société SMA Solar Technology AG, disponible dans de nombreux pays.

Aucune responsabilité n'est assumée pour les erreurs d'impression.